



MINISTERIO
DE AGRICULTURA, PESCA
Y ALIMENTACIÓN

CUESTIONARIO DEL EJERCICIO ÚNICO DE LA FASE DE OPOSICIÓN DEL PROCESO SELECTIVO PARA INGRESO EN EL GRUPO PROFESIONAL M1 DEL MINISTERIO DE AGRICULTURA, PESCA Y ALIMENTACIÓN.

TURNO LIBRE

ESPECIALIDAD: Diseño y amueblamiento

Fecha del examen: 8 de octubre de 2022

INSTRUCCIONES PARA EL ASPIRANTE

Lea atentamente las instrucciones.

- Este cuestionario consta de **110 preguntas con tres respuestas alternativas**, siendo sólo una de ellas la correcta.
- Debe contestar a las preguntas en la “hoja de examen” entre los números 1 y 116. Las 30 primeras preguntas se corresponden con el temario incluido en la parte común del programa y las siguientes 80 preguntas versarán sobre contenidos prácticos incluidos en el programa específico.
- Se incluyen 6 preguntas adicionales de reserva (de la 111 a la 116) que serán valoradas en el caso de que se anule alguna de las preguntas del bloque correspondiente. Las preguntas 111 y 112 son de la parte común del temario y las otras cuatro de la parte específica.
- Marque las respuestas en la “hoja del examen” con un bolígrafo negro o azul. Compruebe siempre que la marca de la “hoja de examen” se corresponde con el número de pregunta del cuestionario. Solo se calificarán las respuestas señaladas en la “hoja de examen” y siempre que sean conforme a las instrucciones indicadas.
- Este cuestionario puede utilizarse como borrador.
- No penalizarán las respuestas erróneas ni las respuestas no contestadas ni aquellas con marcas o correcciones que ofrezcan una conclusión clara de respuesta no válida.
- Para la realización de este ejercicio, las personas aspirantes dispondrán de un tiempo de **noventa y cinco minutos**.
- Se calificará con un máximo de 100 puntos, siendo necesario obtener un mínimo de 50 para superar el ejercicio.
- Podrá llevarse el cuestionario solo cuando concluya el tiempo máximo para la realización del ejercicio.

NO ABRA EL CUADERNILLO HASTA QUE SE LE INDIQUE



- 1. De acuerdo con el artículo 1.3 de la Constitución, la forma política del Estado español es:**
 - A. El Parlamentarismo bicameral.
 - B. La Monarquía parlamentaria.
 - C. La Monarquía institucional.

- 2. Conforme al artículo 1.2 de la Constitución, ¿dónde reside la soberanía nacional de la que emanan los poderes del Estado?:**
 - A. En las Cortes Generales.
 - B. En el Rey.
 - C. En el pueblo.

- 3. De acuerdo con el artículo 3 de la Constitución, la lengua oficial del Estado es:**
 - A. El español.
 - B. La lengua propia de cada Comunidad Autónoma.
 - C. El castellano.

- 4. La Constitución Española vigente establece que “Nadie podrá ser obligado a declarar sobre su ideología, religión o creencias” en el artículo:**
 - A. Artículo 11.
 - B. Artículo 16.
 - C. Artículo 15.

- 5. El derecho al trabajo de todos los españoles:**
 - A. Se recoge en el artículo 37 de la Constitución Española de 1978 como uno de los derechos fundamentales y libertades públicas.
 - B. Se recoge en el artículo 35 de la Constitución Española de 1978 entre los derechos y deberes de los ciudadanos.
 - C. Sólo está recogido en el Estatuto de los trabajadores.



- 6. De acuerdo con la Constitución y la Ley del Gobierno, señale la respuesta correcta en relación con la composición del Gobierno:**
- A. El Gobierno se compone del Presidente, del Vicepresidente o Vicepresidentes, en su caso, y de los Ministros.
 - B. El Gobierno se compone del Presidente y los Ministros exclusivamente.
 - C. El Gobierno se compone del Presidente, del Vicepresidente o Vicepresidentes, en su caso, de los Ministros y de los Secretarios del Estado.
- 7. ¿A quién le corresponde el nombramiento del Ministro de Agricultura, Pesca y Alimentación?:**
- A. Al Presidente del Gobierno, a iniciativa propia.
 - B. A las Cortes Generales, a propuesta del presidente del Gobierno.
 - C. Al Rey, a propuesta del Presidente del Gobierno
- 8. La jefatura superior de todo el personal de un Ministerio será desempeñada por:**
- A. El titular del Ministerio.
 - B. El titular de la Secretaría General Técnica.
 - C. El titular de la Subsecretaria.
- 9. La determinación del número, la denominación y el ámbito de competencia respectivo de los Ministerios y las Secretarías de Estado se establecen mediante:**
- A. Ley Orgánica.
 - B. Ley de Bases.
 - C. Real Decreto.
- 10. La cuestión de confianza prevista en el artículo 112 de la Constitución, se puede plantear por:**
- A. El Presidente del Gobierno.
 - B. El Consejo de Ministros.
 - C. El Congreso de los Diputados.



- 11. ¿Cuál de las siguientes funciones son atribuibles al Consejo de Ministros según la Ley del Gobierno?:**
- A. Aprobar el Proyecto de Ley de los Presupuestos Generales del Estado.
 - B. Proponer al Rey la convocatoria de un referéndum consultivo, previa autorización del Congreso de los Diputados.
 - C. Examinar las cuestiones de carácter general que tengan relación con varios de los Departamentos Ministeriales que integren el Consejo de Ministros.
- 12. De acuerdo con el texto refundido de la Ley del Estatuto Básico del Empleado Público, ¿qué tipos de empleados públicos existen?:**
- A. El personal funcionario, de carrera o interino, y el personal laboral, fijo o temporal.
 - B. Funcionarios de carrera, funcionarios interinos, personal laboral, ya sea por tiempo indefinido o temporal, y el personal eventual.
 - C. Funcionarios de carrera, funcionarios interinos, personal laboral, ya sea fijo, por tiempo indefinido o temporal, personal eventual y personal directivo.
- 13. La edad mínima para poder participar en procesos selectivos de las Administraciones públicas es:**
- A. 18 años.
 - B. 16 años.
 - C. 21 años.
- 14. De acuerdo con el texto refundido de la Ley del Estatuto Básico del Empleado Público, ¿cuál de los siguientes derechos de los empleados públicos tiene la consideración de derecho individual ejercido colectivamente?:**
- A. El derecho a recibir protección eficaz en materia de seguridad y salud en el trabajo.
 - B. El derecho a la libertad sindical.
 - C. A la libertad de expresión dentro de los límites del ordenamiento jurídico.
- 15. Señale cuál de las siguientes faltas disciplinarias tiene la consideración de muy grave:**
- A. El incumplimiento de las normas sobre incompatibilidades cuando ello dé lugar a una situación de incompatibilidad.
 - B. No guardar el debido sigilo respecto a los asuntos que se conozcan por razón del cargo, cuando causen perjuicio a la Administración o se utilice en provecho propio.
 - C. La falta de obediencia debida a los superiores y autoridades.



- 16. De acuerdo con la Ley del Estatuto Básico del Empleado Público, ¿qué se entiende por negociación colectiva? Señale la respuesta correcta:**
- A. El derecho a negociar la determinación de condiciones de trabajo de los empleados de la Administración Pública.
 - B. La facultad de elegir representantes y constituir órganos unitarios a través de los cuales se instrumente la interlocución entre las Administraciones Públicas y sus empleados.
 - C. El derecho a participar, a través de las organizaciones sindicales, en los órganos de control y seguimiento de las entidades u organismos que legalmente se determine.
- 17. ¿Cuáles son los órganos de representación unitaria del personal laboral al servicio de la Administración General del Estado?:**
- A. Las Juntas de Personal.
 - B. Los Comités de Empresa y los Delegados del personal.
 - C. La Mesas de Negociación.
- 18. ¿Qué grupos profesionales establece el IV Convenio único para el personal laboral de la AGE conforme a su artículo 8 y de acuerdo con la titulación exigida para su ingreso?:**
- A. Grupos profesionales 1, 2, 3, 4 y 5.
 - B. Grupos profesionales M3, M2, M1, E2, E1 y E0.
 - C. Grupos profesionales A1, A2, B, C1 y C2.
- 19. Según el artículo 7 del IV Convenio único para el personal laboral de la AGE, la estructura de clasificación del personal laboral se basa en:**
- A. Grupos Profesionales, Áreas Funcionales y/o especialidades.
 - B. Grupos Profesionales, Familias Profesionales y/o especialidades.
 - C. Grupos Profesionales, Áreas Funcionales, Familias Profesionales y/o especialidades.
- 20. ¿Cuál es la duración del período de prueba previsto en el IV Convenio único para el personal laboral de la AGE para el personal de nuevo ingreso sin titulación?:**
- A. Dos meses.
 - B. Un mes.
 - C. Quince días laborables.



- 21. La representación de los trabajadores en materia de prevención de riesgos laborales la ostenta:**
- A. El Delegado/a sindical.
 - B. El Delegado/a de prevención.
 - C. El comité de empresa y la junta de personal.
- 22. El órgano científico técnico especializado de la Administración General del Estado que tiene como misión el análisis y estudio de las condiciones de seguridad y salud en el trabajo, así como la promoción y apoyo a la mejora de las mismas se llama actualmente:**
- A. Instituto Regional de Seguridad e Higiene en el Trabajo (INSHT).
 - B. Instituto Nacional de Seguridad, Salud y Bienestar en el Trabajo (INSSBT).
 - C. Instituto Nacional de Seguridad y Salud en el Trabajo (INSST).
- 23. ¿Cuándo se deberán usar los equipos de protección individual en el trabajo?:**
- A. Siempre.
 - B. Cuando los riesgos no se puedan evitar o no puedan limitarse suficientemente por medios técnicos de protección colectiva o mediante medidas, métodos o procedimientos de organización del trabajo.
 - C. Cuando los riesgos se puedan evitar o puedan limitarse suficientemente por medios técnicos de protección colectiva o mediante medidas, métodos o procedimientos de organización del trabajo.
- 24. ¿Cuál de los siguientes principios está previsto en la Ley de Prevención de Riesgos Laborales como un principio de la acción preventiva?:**
- A. El principio de legalidad.
 - B. Tener en cuenta la evolución de la técnica.
 - C. Adoptar medidas que antepongan la protección individual a la colectiva.
- 25. El 1 de enero de 2021, el Boletín Oficial del Estado publicó la Resolución de 29 de diciembre de 2020, de la Secretaría General de Función Pública, que daba publicidad al Acuerdo de Consejo de Ministros, de 9 de diciembre de 2020. ¿Qué plan se aprobó con dicho Acuerdo?:**
- A. III Plan para la igualdad de género en la Administración General del Estado y en los Organismos Públicos vinculados o dependientes de ella.
 - B. IV Plan para la igualdad de género en las Administraciones públicas.
 - C. V Plan Estratégico de igualdad de género en la AGE.



- 26. A los efectos de la Ley Orgánica para la igualdad efectiva entre hombres y mujeres, se entiende por presencia o composición equilibrada:**
- A. La presencia de mujeres y hombres de forma que, en el conjunto a que se refiera, las personas de cada sexo no superen el 50%.
 - B. La presencia de mujeres y hombres de forma que, en el conjunto a que se refiera, las personas de cada sexo no superen el 60% ni sean menos del 40%.
 - C. La presencia de mujeres y hombres de forma que, en el conjunto a que se refiera, las personas de cada sexo no superen el 70% ni sean menos del 30%.
- 27. De acuerdo con el IV CUAGE, ¿durante cuánto tiempo tiene derecho una trabajadora víctima de violencia de género, a la que se le ha concedido una excedencia por razón de violencia de género, a la reserva de su puesto de trabajo?:**
- A. Tres meses.
 - B. Seis meses.
 - C. Un año.
- 28. La ley de Promoción de la Autonomía Personal y Atención a las personas en situación de dependencia clasifica la situación de dependencia en:**
- A. Tres grados.
 - B. Cuatro grados.
 - C. Cinco grados.
- 29. En el ámbito de las Administraciones públicas y de acuerdo con lo previsto en el artículo 59 del texto refundido de la Ley del Estatuto Básico del Empleado Público, ¿qué porcentaje de las plazas incluidas en la oferta de empleo público se reservará para ser cubiertas por personas con discapacidad?:**
- A. No inferior al 10%.
 - B. No inferior al 7%.
 - C. No superior al 2%.
- 30. El derecho de acceso a la información pública podrá ser limitado cuando acceder a la información suponga un perjuicio para:**
- A. La seguridad interior.
 - B. La protección del medio ambiente.
 - C. La libre circulación de personas.



31. ¿Cuáles son los dos grandes grupos de árboles susceptibles de suministrar maderas comercializables?:

- A. Coníferas y frondosas.
- B. Gimnospermas y coníferas.
- C. Angiospermas y frondosas.

32. Señala cuál de estos grupos de árboles pertenece al grupo de las coníferas:

- A. Abeto, cedro, alerce, ciprés.
- B. Pino, roble, secuoya y nogal.
- C. Abeto, pino, roble y nogal.

33. Señala cuál de estos grupos de árboles pertenece al grupo de las frondosas:

- A. Abeto, cedro, alerce, ciprés.
- B. Abeto, pino, roble y nogal.
- C. Haya, abedul, cerezo y caoba.

34. La península ibérica pertenece a las regiones forestales:

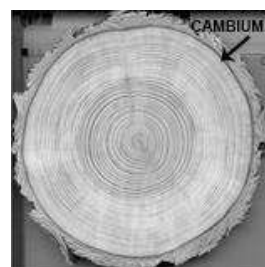
- A. Subtropical y Templada.
- B. Templada y Boreal.
- C. Tropical y Templada.

35. Señala cuál de las siguientes especies no se comercializan en España y, por lo tanto, hay que importarla:

- A. Pino amarillo.
- B. Roble.
- C. Pino insignis.

36. En el corte transversal de un tronco, observamos varias capas concéntricas y se distinguen dos zonas diferenciadas separadas entre sí por un anillo más marcado llamado cambium. Estas dos capas reciben el nombre de:

- A. Albura y Duramen.
- B. Madera temprana y madera tardía.
- C. Floema y Xilema.





37. La madera de Duramen corresponde a:

- A. Los anillos más jóvenes del tronco, cercanos a la corteza.
- B. Los anillos más antiguos del tronco, cercanos a la médula.
- C. La zona más oscura de cada anillo anual.

38. El componente químico mayoritario de la madera es:

- A. La celulosa.
- B. La lignina.
- C. La trementina.

39. En un corte tangencial de la madera, observamos los anillos anuales como:

- A. Una serie de círculos concéntricos.
- B. Una serie de líneas paralelas.
- C. Una serie de parábolas consecutivas.

40. En la estructura microscópica de la madera de coníferas distinguimos:

- A. Dos tipos diferenciados de células.
- B. Tres tipos diferenciados de células.
- C. Las mismas que en las frondosas.

41. La característica particular de la madera que hace que ésta tenga propiedades diferentes y de distinta magnitud en cada una de las direcciones del espacio se denomina:

- A. Anisotropía.
- B. Higroscopicidad.
- C. Hendidibilidad.

42. Respecto a la temperatura, la madera es:

- A. Buen conductor.
- B. Buen aislante.
- C. Se dilata.



43. La conductividad eléctrica de la madera depende de:

- A. La especie.
- B. La dirección de la veta.
- C. El contenido de humedad.

44. Un nudo es:

- A. Una mancha en la madera.
- B. Una grieta en la madera.
- C. El nacimiento de una rama.

45. Las piezas de madera de la misma especie se clasifican en niveles de calidad en función de:

- A. Su color.
- B. El número y tamaño de los nudos.
- C. El contenido de humedad.

46. Una fenda en la madera es:

- A. Una mancha en la cara de una pieza de madera.
- B. Una grieta en la dirección de la veta.
- C. El nacimiento de una rama.

47. Los hongos cromófagos atacan a la madera:

- A. Produciendo manchas superficiales de color negruzco que se limpia con facilidad.
- B. Cambiando el color de la madera en toda su sección de forma irreversible.
- C. Disminuyendo la capacidad resistente de la pieza atacada en la zona afectada.

48. Un tablero de madera contrachapado está fabricado con:

- A. Listones de madera unidos por sus caras.
- B. Chapas de madera encoladas con las fibras contrapeadas.
- C. Virutas de madera orientadas y encoladas.



49. Un tablero de MDF está fabricado con:

- A. Listones de madera unidos por sus caras.
- B. Virutas de madera orientadas y encoladas.
- C. Fibras de madera aglomeradas con resinas sintéticas.

50. La imagen adjunta muestra un tablero de tipo:

- A. OSB.
- B. MDF.
- C. Aglomerado.



51. La dimensión comercial más habitual de los tableros derivados de la madera es:

- A. 1.500 x 1.500 mm.
- B. 2.000 x 1.500 mm.
- C. 2.440 x 1.220 mm.

52. La unión de dos tableros aglomerados en ángulo se debe de hacer con:

- A. Ensamble de cola de milano.
- B. Con falsas espigas encoladas.
- C. A media madera.

53. Los tableros contrachapados se fabrican con chapas de madera extraídas con el sistema de:

- A. Corte a la plana.
- B. Por desenrollo.
- C. Por deshilado.

54. Las chapas de madera extraídas por corte a la plana se utilizan para:

- A. Chapeado de tableros.
- B. Encofrados para estructuras.
- C. Traseras de muebles.



55. Se denomina madera de rollo a aquella que ha sufrido las siguientes transformaciones:

- A. Apeo, desramado, cilindrado y desenrollo.
- B. Apeo, desramado, descortezado y tronzado.
- C. Apeo, desramado, descortezado, deshilado y escuadrado.

56. Se denomina madera de sierra a aquella que ha sufrido las siguientes transformaciones:

- A. Apeo, desramado, cilindrado y desenrollo.
- B. Apeo, desramado, descortezado y tronzado.
- C. Apeo, desramado, descortezado, tronzado y corte al hilo.

57. Se denomina madera escuadrada a:

- A. Madera de sierra de sección rectangular.
- B. Madera deshilada de dimensiones muy grandes.
- C. Madera de rollo de sección cuadrada.

58. La madera de rollo de frondosas se clasifica por su calidad según las normas UNE-EN 1316-1,2,3 en:

- A. Primera, segunda y tercera.
- B. A, B, C y D
- C. Buena, Media y Baja.

59. Una pieza de madera de sección rectangular, donde predomina el ancho sobre el grueso y cuyas dimensiones oscilan de 10 a 30 cm de ancho y de 1 a 3 cm de grueso es:

- A. Una viga.
- B. Un tablón.
- C. Una tabla.

60. La imagen adjunta muestra:

- A. Chapas de madera extraídas por el sistema "a la plana".
- B. Chapas de madera extraídas por el sistema de "desenrollo".
- C. Tableros contrachapados en proceso de fabricación.





- 61. Para obtener chapas de madera por el sistema de desenrollo, la madera de rollo tiene que someterse a los siguientes procesos:**
- A. Tronzado, escuadrado, cizallado, secado, composición y encolado.
 - B. Tronzado, cilindrado, vaporizado, desenrollo, dimensionado y secado.
 - C. Tronzado, escuadrado, deshilado, y encolado.
- 62. La madera es un material higroscópico, lo que significa que:**
- A. Siempre tiene cierto contenido de agua.
 - B. Intercambia humedad con el ambiente.
 - C. Es impermeable a la humedad.
- 63. El punto de saturación de las fibras (PSF) de la madera se considera cuando ésta tiene un contenido de humedad del:**
- A. 30%.
 - B. 100%.
 - C. 0%.
- 64. La madera intercambia humedad con el ambiente hasta que consigue un determinado grado de humedad en el que se estabiliza. A ese contenido de humedad se le denomina:**
- A. PSF: punto de saturación de las fibras.
 - B. HEH: Humedad de Equilibrio Higroscópico.
 - C. Flujo de humedad.
- 65. La Humedad de Equilibrio Higroscópico (HEH) de una pieza de madera en un ambiente de trabajo determinado depende de:**
- A. La especie de madera.
 - B. La humedad ambiental.
 - C. La dirección de la veta.
- 66. Para poder trabajar la madera tiene que tener un contenido de humedad de:**
- A. Por encima del 30%.
 - B. Entre el 8 y el 13%.
 - C. Entre el 3 y el 30%.



67. El secado de madera en cámara tiene duraciones muy variables que van a depender de:

- A. La especie de madera y el grueso de las piezas a secar.
- B. La especie de madera y la longitud de las piezas a secar.
- C. La temperatura ambiental.

68. Los tableros contrachapados se fabrican a partir de chapas predimensionadas en líneas de fabricación siguiendo el siguiente proceso:

- A. Encolado, formado, prensado, escuadrado, lijado y calibrado.
- B. Formado, encolado, prensado, escuadrado, lijado y calibrado.
- C. Encolado, formado, prensado y rechapado.

69. Los muebles y elementos de carpintería denominados de armazón se fabrican con:

- A. Tablero aglomerado.
- B. Tableros de MDF.
- C. Madera maciza.

70. El mobiliario de cocina y armarios empotrados se fabrica industrialmente con:

- A. Esqueleto de madera maciza y paramentos de tablero.
- B. Cascos de tablero aglomerado rechapado.
- C. Cuerpo de tablero y patas de madera maciza.

71. Las uniones en madera se clasifican en:

- A. Juntas y ensambles.
- B. Acoplamientos, empalmes y juntas.
- C. Juntas, empalmes y ensambles.

72. Una junta o acoplamiento es:

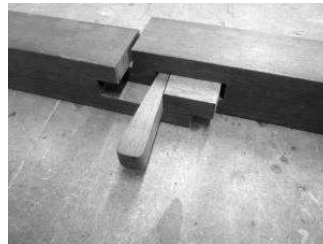
- A. La unión de dos piezas escuadradas de madera por su testa, para conseguir piezas más largas.
- B. La unión de dos piezas escuadradas de madera por su canto, para conseguir superficies más anchas.
- C. La unión de dos piezas escuadradas de madera en ángulo, para conseguir elementos con una forma determinada.

**73. Un ensamble es:**

- A. La unión de dos piezas escuadradas de madera por su testa, para conseguir piezas más largas.
- B. La unión de dos piezas escuadradas de madera por su cara, para conseguir elementos más gruesos.
- C. La unión de dos piezas escuadradas de madera en ángulo, para conseguir elementos con una forma determinada.

74. La imagen muestra:

- A. Un empalme.
- B. Una junta.
- C. Un ensamble.

**75. Una cola de milano es:**

- A. Unión solapada de dos piezas de madera, consistente en rebajar hasta la mitad las caras de las dos piezas a solapar en la parte donde se va a realizar el solapo.
- B. Unión machihembrada de dos piezas de madera consistente en tallar los extremos de las piezas haciendo un dentado trapezoidal con la parte exterior más ancha que el arranque.
- C. Unión machihembrada de dos piezas de madera consistente en disminuir el espesor del extremo de una de las piezas para que encaje en el hueco practicado en la otra pieza.

76. Se denomina unión a media madera a la:

- A. Unión solapada de dos piezas de madera consistente en rebajar hasta la mitad las caras de las dos piezas a solapar en la parte donde se va a realizar el solapo.
- B. Unión machihembrada de dos piezas de madera consistente en disminuir el espesor del extremo de una de las piezas para que encaje en el hueco practicado en la otra pieza.
- C. Unión en ángulo de dos piezas de madera consistente en disminuir en hacer un corte oblicuo en cada uno de los extremos de las piezas.

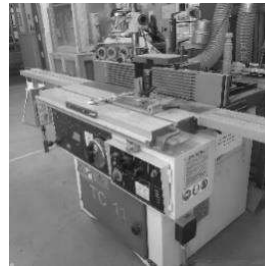
77. Para realizar la caja de una unión a caja y espiga se utiliza:

- A. Una canteadora.
- B. Una escopleadora.
- C. Una sierra de disco.



78. ¿Qué máquina muestra la imagen?:

- A. Una escopleadora.
- B. Una tupí.
- C. Una labra.



79. La unión en cola de milano múltiple y oculta se usa para:

- A. Unir tablas en ángulo de 90°.
- B. Unir tableros aglomerados a escuadra.
- C. Unir dos largueros en prolongación.

80. Señala cuál de los siguientes grupos de herramientas manuales se usan en carpintería:

- A. Llave inglesa, cortatubos y tenazas.
- B. Serrucho, sargento y cepillo.
- C. Paleta, cincel y llana.

81. ¿Para qué se usa una gubia en carpintería?:

- A. Herramienta manual que sirve para dejar lisa las superficies por arranque de viruta.
- B. Herramienta manual que sirve para sujetar firmemente dos piezas que se van mecanizar o a unir.
- C. Una herramienta manual de corte que se usa para grabar y tallar sobre madera.

82. ¿Qué significa que una sierra tiene los dientes triscados?:

- A. Que los dientes tienen un ángulo de filo de 60° y un ángulo de corte de 30°.
- B. Que los dientes tienen una ligera inclinación a derecha y a izquierda alternativamente.
- C. Que los dientes están romos y hay que afilarlos.

83. Una sierra circular sirve para:

- A. Hacer taladros de distintos diámetros según la broca utilizada, ya sean ciegos o pasantes.
- B. Realizar cortes rectos, ya sean transversales, longitudinales o a inglete, en un listón, tabla o tablero.
- C. Efectuar ranuras en el canto o en la cara de una tabla o tablero, para realizar una unión con galletas.



84. Si hay que moldurar el canto de una tabla o de un tablero con un perfil determinado, ¿qué máquina utilizarías?:

- A. Sierra de calar.
- B. Ingletadora.
- C. Tupí.

85. Una labra sirve para:

- A. Moldurar el canto de una tabla o de un tablero con distintos perfiles en función de la fresa utilizada.
- B. Realizar cortes rectos, ya sean transversales, longitudinales o a inglete, en un listón, tabla o tablero.
- C. Cepillar o aplanar las caras y los cantos de las piezas de madera después del deshilado de las misma.

86. Para el montaje y fijación durante el encolado de un mueble o de un elemento de carpintería se usan:

- A. Gubia, cepillo, formón y pinza.
- B. Pinza, cuerda, goma y cincha.
- C. Sargento, fleje, gato y pinzas.

87. Para el encolado de una unión de dos piezas de madera maciza se utiliza:

- A. Cola blanca vinílica.
- B. Adhesivo epoxi.
- C. Silicona.

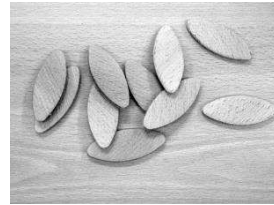
88. Para el ensamblaje de conjuntos de mobiliario de tablero se usan:

- A. Tornillos directos y excéntricas.
- B. Bisagras y pernios.
- C. Silicona.



89. Espigas, tubillones y galletas se usan en carpintería en la unión encolada de dos piezas de madera o tablero. Señala a cuál de estas piezas corresponde la imagen adjunta:

- A. Tubillón.
- B. Espiga.
- C. Galleta.



90. Tornillos directos, de cascabel y los de fijación excéntrica se usan en carpintería en la unión de tableros en ángulo para formar los cuerpos y cascos de los muebles. Señala cual de esos tres herrajes es que aparece en la imagen adjunta:

- A. Tornillo directo.
- B. Tornillo para fijación excéntrica.
- C. Tornillo de cascabel.



91. Antes de aplicar cualquier producto de acabado sobre la superficie de la madera hay que:

- A. Humedecerla con agua vaporizada.
- B. Lijar y enmasillar las pequeñas fisuras.
- C. Limpiar con disolvente la superficie.

92. Un lasur es:

- A. Un producto líquido endurecible compuesto de resinas que proporciona una capa rígida y transparente a la superficie de la madera.
- B. Un producto líquido compuesto de resinas acrílicas, que proporciona una capa flexible y transparente a la superficie de la madera.
- C. Un producto sólido a base de grasa que penetran en la madera por fricción o por medio de disolventes y le confiere cierto grado de protección y de brillo.

93. Señala de las siguientes herramientas cuales son las que se usan para aplicar productos de acabado sobre la madera:

- A. Pinceles, brochas y espátulas.
- B. Brocha, muñequilla, rodillo y pistola.
- C. Brocha, rodillo, llana y tampón.



94. En carpintería cubicar significa:

- A. Cálculo de la cantidad de madera en peso que se va a utilizar en un trabajo de carpintería o mueble concreto.
- B. Cálculo del precio de la madera que se va a utilizar en un trabajo de carpintería o mueble concreto.
- C. Cálculo de la cantidad de madera en volumen que se va a utilizar en un trabajo de carpintería o mueble concreto.

95. Un plano de despiece es:

- A. Un documento donde aparecen dibujadas las vistas generales del mueble a fabricar, a escala y acotados.
- B. Un documento donde aparecen dibujadas todos los componentes que van a formar un mueble de forma individual, a escala y acotados.
- C. Un documento donde se explica el proceso de montaje de todos los componentes para la formación de un mueble.

96. La imagen adjunta muestra:

- A. Un pernio.
- B. Una bisagra de cazoleta.
- C. Una bisagra de piano.



97. Una bisagra de cazoleta está formada por:

- A. Placa base, brazo y cazuela.
- B. Palastro, pernio y tope.
- C. Macho, hembra y cazoleta.

98. ¿Qué acabado nos dará una lija de grano 180?:

- A. Grueso.
- B. Fino.
- C. Medio.

- 99. Si un mueble se adecua a fin para el que se ha diseñado, es útil, cómodo y de dimensiones acertadas, se dice que es:**
- A. Moderno.
 - B. Ergonómico.
 - C. Funcional.
- 100. Señala cuales son los dos sistemas de unión para conjuntos de madera y derivados:**
- A. Con herrajes o con adhesivos.
 - B. Con herrajes o con espigas.
 - C. Con adhesivo o con ensamblés.
- 101. Para la correcta colocación de los herrajes en el montaje de un mueble debemos de usar:**
- A. Planos.
 - B. Plantillas.
 - C. Instrucciones.
- 102. En el montaje de las piezas de un mueble, a la operación que consiste en alisar los surcos que dejan las herramientas de corte y que elimina los restos de cola del montaje, usando lijas de grano gordo, se denomina:**
- A. Desbastar.
 - B. Escuadrar.
 - C. Rebajar.
- 103. ¿Qué significa el símbolo de la imagen, dentro de la documentación técnica de montaje de un mueble o de un prototipo?:**
- A. Hacer un taladro en horizontal, a 2 mm de la señal.
 - B. Hacer un taladro de 2 mm de diámetro.
 - C. Tolerancia de 2 mm en la colocación de un herraje.





105. En la clasificación de muebles por su función distinguimos:

- A. Sillas, mesas y armarios.
- B. De asiento y descanso, de trabajo sedentario, de almacenaje, auxiliares.
- C. De diseño, a medida y modulares.

106. ¿Cómo se llama la silla de la imagen y a que época pertenece?:

- A. Trono del Antiguo Egipto.
- B. Klismos de la Antigua Grecia.
- C. Jamuga del Renacimiento.

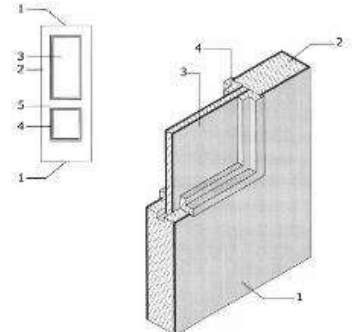


107. Las partes de una cota son:

- A. Líneas auxiliares, líneas de cota, extremo de cota y cifra o símbolo.
- B. Líneas de cota, flecha y número.
- C. Líneas de referencia, texto y flecha.

108. En la siguiente imagen, se representa la hoja de una puerta carpintera donde se señalan sus componentes. La pieza numerada con el número 3 se denomina:

- A. Junquillo.
- B. Larguero.
- C. Plafón.



109. ¿De cuántas formas distintas se puede colocar un pavimento de madera o derivados?:

- A. Clavado sobre rastreles, pegado sobre una solera o apoyados sobre una manta.
- B. Con piezas machihembradas, con espigas o galletas, con tornillos y clavos.
- C. Pegados sobre su cara, pegados sobre su canto, pegados sobre su testa.

110. La imagen adjunta representa:

- A. Una tarima clavada.
- B. Un parquet pegado.
- C. Una tarima flotante.





PREGUNTAS DE RESERVA

- 111. ¿Cuál de los siguientes órganos indicados es un órgano superior de un departamento ministerial?:**
- A. Una Secretaría de Estado.
 - B. Una Secretaría General Técnica.
 - C. Una Dirección General.
- 112. Según el artículo 17 del IV Convenio único para el personal laboral de la AGE, los acuerdos de la Comisión Paritaria, de la Comisión Negociadora y de las Subcomisiones Paritarias deberán adoptarse:**
- A. Por más del 25% de cada una de las dos representaciones.
 - B. Por más del 50% de cada una de las dos representaciones.
 - C. Por unanimidad de cada una de las dos representaciones.
- 113. Los elementos de carpintería y mueble que requieren instalación se clasifican en función de su tipología en:**
- A. De asiento, de almacenaje, de trabajo y auxiliares.
 - B. Puertas y ventanas, armarios y cocinas, y revestimientos.
 - C. A medida, prefabricados y modulares.
- 114. Se entiende por instalación de carpintería y/o mobiliario:**
- A. A la fabricación y colocación de ventanas, puertas y revestimientos de madera.
 - B. A la fabricación y colocación de muebles de madera y derivados en una estancia determinada.
 - C. A la colocación de elementos de carpintería y/o mueble sobre un soporte fijo (paredes, suelos o techos).
- 115. ¿Qué es un bargueño?:**
- A. Un mueble de almacenaje, con muchos cajones, usado durante el Renacimiento en España.
 - B. Un banco corrido, usado en los coros de las iglesias durante el Gótico en Italia.
 - C. Un armario para objetos pequeños, colocado sobre un soporte de patas curvas, estilo Oriental.



116. ¿A qué época pertenecen los siguientes nombres relacionados con el diseño de muebles: ¿Hepplewhite, Sheraton y Chippendale?:

- A. Modernismo.
- B. Neoclásico.
- C. Rococó.

**FIN DE LA PRUEBA
SI HA TERMINADO ANTES DEL TIEMPO CONCEDIDO
REPASE SUS CONTESTACIONES**

