

PROYECTO DE INSTALACIÓN DE CENTRAL SOLAR
FOTOVOLTAICA SIN EXCEDENTES FLOTANTE Y SOBRE
SUELO CON ACUMULACIÓN Y CON CONTROL DE POTENCIA
SEGÚN RADIACIÓN CON ASISTENCIA DE IA PARA LA
**COMUNIDAD DE REGANTES LA SERRANA – LOS
ALBARES (MURCIA).**

**DOCUMENTO N°5. ESTUDIO DE SEGURIDAD Y
SALUD**

OCTUBRE DE 2023

ÍNDICE

1	MEMORIA	5
1.1	ANTECEDENTES	6
1.2	OBJETO	6
1.3	DATOS GENERALES DE LA OBRA	7
1.3.1	Situación y delimitación de la obra	7
1.3.2	Presupuesto de la obra	8
1.3.3	Número de operarios previsto	8
1.4	CARACTERÍSTICAS DE LA OBRA	8
1.4.1	Descripción de las obras	8
1.4.2	Diagrama de GANT	22
1.4.3	Proceso productivo de interés a la prevención	23
1.4.4	Oficios, unidades especiales y montajes que intervienen	23
1.4.5	Situación, accesos, servicios y espacios afectados	23
1.4.6	Circunstancias especiales de la obra	24
1.4.7	Condiciones climáticas y ambientales	27
1.4.8	Riesgos de incendio	29
1.4.9	Seguimiento Arqueológico	29
1.5	IDENTIFICACIÓN DE RIESGOS EVITABLES Y NO EVITABLES.	30
1.5.1	Identificación de riesgos laborales que pueden ser evitados.	30
1.5.2	Relación de riesgos laborales que no se han podido eliminar.	30
1.6	NORMAS PREVENTIVAS GENERALES DE LA OBRA	31
1.6.1	Normas generales	31
1.6.2	Protecciones individuales y colectivas	32
1.6.3	Maquinaria y equipos de trabajo	32
1.6.4	Orden y limpieza	33
1.6.5	Instalaciones eléctricas	33
1.7	DEBERES, OBLIGACIONES Y COMPROMISOS	33
1.8	PREVENCIÓN DE RIESGOS DE LA OBRA	35
1.8.1	Operaciones previas a la ejecución de la obra	35
1.9	IDENTIFICACIÓN DE RIESGOS Y MEDIDAS PREVENTIVAS A ADOPTAR	39

1.9.1	Unidades de obra	39
1.9.2	Maquinaria y equipos	80
1.9.3	Medios auxiliares a utilizar.	96
1.10	DAÑOS A TERCEROS	99
1.11	DISPOSICIONES MÍNIMAS DE SEGURIDAD Y DE SALUD QUE DEBERÁN APLICARSE EN LAS OBRAS CON CARÁCTER GENERAL	100
1.11.1	Disposiciones relativas a los lugares de trabajo en las obras	100
1.11.2	Disposiciones relativas a los puestos de trabajo en el interior de los locales	106
1.11.3	Relativas a puestos de trabajo en el exterior de los locales	107
1.12	DOCUMENTOS PARA SER CUMPLIMENTADOS	110
1.13	MEDICINA PREVENTIVA Y PRIMEROS AUXILIOS	110
1.13.1	Reconocimiento médico	110
1.13.2	Botiquines	111
1.13.3	Asistencia accidentados	111
1.13.4	Protocolo en caso de accidente	112
1.13.5	Actuaciones en la obra en vistas de los servicios técnicos	114
1.14	INSTALACIONES PROVISIONALES PARA LOS TRABAJADORES	115
1.15	FORMACIÓN EN SEGURIDAD Y SALUD	115
1.16	SEGURIDAD FRENTE AL COVID-19	115
1.17	PRESUPUESTO	117
1.18	APÉNDICE DE DESIGNACIÓN DE REDACTOR	118
2	PLANOS	119
3	PLIEGO DE CONDICIONES	121
3.1	DISPOSICIONES LEGALES DE APLICACIÓN.	122
3.2	CONDICIONES DE LOS MEDIOS DE PROTECCIÓN.	126
3.2.1	Protecciones personales	126
3.2.2	Protecciones colectivas	128
3.3	OBLIGACIONES DE LAS PARTES IMPLICADAS	132
3.4	CONDICIONES DE SEGURIDAD Y SALUD EN MÁQUINAS, MEDIOS AUXILIARES Y EQUIPOS	133
3.5	NORMAS DE AUTORIZACIÓN DE USO DE MAQUINARIA Y HERRAMIENTAS	133

3.6	SERVICIOS DE PREVENCIÓN	134
3.6.1	Servicios técnicos de seguridad e higiene	134
3.6.2	Servicio médico	134
3.7	RECURSO PREVENTIVO	134
3.8	INSTALACIONES DE HIGIENE Y BIENESTAR	135
3.8.1	Módulos prefabricados.	135
3.9	PLAN DE SEGURIDAD Y SALUD	136
3.10	LIBRO DE INCIDENCIAS	137
3.11	LIBRO DE SUBCONTRATACIÓN	138
3.12	CRITERIOS DE MEDICIÓN, ABONO E IMPUTACIÓN DE COSTES PREVENTIVOS	140
4	PRESUPUESTO	142
	MEDICIONES GENERALES	144
	CUADRO DE PRECIOS Nº1	145
	CUADRO DE PRECIOS Nº2	146
	PRESUPUESTO GENERAL	147
	RESUMEN PRESUPUESTO	148

1 MEMORIA

1.1 ANTECEDENTES

Este Estudio de Seguridad y Salud se redacta en cumplimiento del Decreto 1627/97, de 24 de octubre, por el que se establecen las disposiciones mínimas de seguridad y salud en las obras de construcción, porque se cumplen los supuestos del artículo 4.

En él se pretende:

- Precisar las normas de seguridad y salud aplicables a la obra
- Identificar los riesgos laborales que puedan ser evitados
- Indicar las medidas técnicas necesarias para esta evicción
- Relacionar los riesgos laborales que no puedan eliminarse
- Especificar las medidas preventivas y protecciones técnicas tendentes a controlar y reducir estos riesgos
- Valorar su eficacia
- Determinar los elementos de protección necesarios, cuantificarlos y valorarlos.

En aplicación del presente Estudio el Contratista elaborará un Plan de Seguridad y Salud en el Trabajo en el que se analicen, estudien, desarrollen y complementen las previsiones contenidas en el Estudio, en función de su propio sistema de ejecución de la obra. En dicho Plan se incluirán, en su caso, las propuestas de medidas alternativas de prevención que el Contratista proponga con la correspondiente justificación técnica, que no podrán implicar disminución de los niveles de protección previstos en el Estudio.

1.2 OBJETO

El Estudio de Seguridad y Salud de la obra es un documento coherente con el proyecto, que formando parte del mismo y partiendo de todos los elementos proyectados y de unas hipótesis de ejecución (incluidos los previsibles trabajos posteriores), contiene las medidas de prevención y protección técnica necesarias al objeto general de que la realización de la obra se lleve a cabo en condiciones de seguridad y salud.

Es por ello por lo que, el estudio deberá contemplar la totalidad de las actividades que se prevea realizar en la obra, incluyendo, cuando la información proporcionada por el proyecto no sea completa, los criterios y procedimientos de organización, coordinación, seguimiento y control que permitan, en cada fase de la obra, establecer de forma concreta y cuantificada las medidas de prevención y protección requeridas para el desarrollo de los distintos trabajos.

Por lo expuesto, los objetivos específicos se definen en los siguientes apartados:

1. Conocer el proyecto y definir la tecnología más adecuada para la realización de la obra, con el fin de conocer los posibles riesgos que de ella se desprenden.

2. Analizar las unidades de obra del proyecto en función de sus factores formales y de ubicación en coherencia con la tecnología y métodos constructivos a desarrollar.
3. Definir todos los riesgos detectables que pueden aparecer a lo largo de la realización de los trabajos.
4. Diseñar las líneas preventivas en función de una determinada metodología a seguir e implantar durante el proceso de construcción.
5. Divulgar la prevención entre todos los intervinientes en el proceso de construcción, interesando a los sujetos en su práctica con el fin de lograr su mejor y más razonable colaboración.
6. Crear un marco de salud laboral, en el que la prevención de las enfermedades profesionales sea eficaz.
7. Definir las actuaciones a seguir en el caso de que fracase nuestra intención técnica y se produzca el accidente, de tal forma que la asistencia al accidentado sea la adecuada y aplicada con la máxima celeridad y atención posibles.
8. Diseñar una línea formativa, para prevenir por medio del método de trabajo correcto, los accidentes.
9. Hacer llegar la prevención de riesgos desde el punto de vista de costes a cada empresa o autónomos intervinientes, de tal forma que se eviten prácticas contrarias a la seguridad e higiene

1.3 DATOS GENERALES DE LA OBRA

Promotor	SOCIEDAD MERCANTIL ESTATAL DE INFRAESTRUCTURAS AGRARIAS (SEIASA)
Autor del Estudio de Seguridad	D. MARIA DEL PILAR ABELLAN MARTINEZ Coordinadora de Seguridad y salud en fase de redacción
Formación	Ingeniera Técnica Industrial. Master Prevención Riesgos Laborales. Master EERR
Autor del Proyecto de Ejecución	D. ANGEL TURPIN RAMOS
Presupuesto de ejecución (PEM)	4.499.300,50 €
Plazo de ejecución	DIEZ (10) MESES
Número de trabajadores	11 trabajadores (Según la mano de obra indicada en la Justificación de precios del presente proyecto)

¹La empresa constructora indicará la situación del Centro Asistencial de la Mutua a la que pertenezca, reflejando en un plano la situación de todos los servicios de urgencia y de la mutua referidos a la ubicación de la obra, colocándolo en el Tablón de Comunicaciones de Seguridad a la vista de todos los trabajadores.

1.3.1 Situación y delimitación de la obra

Los trabajos del presente Estudio se desarrollan en T.M. de Cieza, dentro del ámbito territorial de la Comunidad de Regantes de la Serrana – Los Albares (Murcia).

1.3.2 Presupuesto de la obra

El Presupuesto dedicado a la partida de seguridad y salud asciende a la cantidad de **CINCUENTA MIL VEINTI CUATRO EUROS Y VEINTINUEVE CÉNTIMOS (50.024,29 €)**.

1.3.3 Número de operarios previsto

El número total de trabajadores para el cálculo de consumo de “prendas de protección personal”, será de 11, mientras que el número medio de trabajadores previstos para calcular las “Instalaciones Provisionales de obra”, será de 8 (Según la mano de obra indicada en la Justificación de precios del presente proyecto).

En este número quedan englobadas todas las personas intervinientes en el proceso con independencia de su afiliación empresarial o sistema de contratación.

1.4 CARACTERÍSTICAS DE LA OBRA

1.4.1 Descripción de las obras

1.4.1.1 PLANTA SOLAR FOTOVOLTAICA FLOTANTE Y SOBRE SUELO

La instalación proyectada consiste en una Central Solar Fotovoltaica cuyo objeto es la Generación de Energía Eléctrica en la Red de Baja Tensión de la impulsión perteneciente al sistema de regadío y distribución de agua con equipos de bombeo de la comunidad de regantes, utilizando como materia prima la radiación lumínica del Sol. Es por ello que se trata de una instalación novedosa y con un alto interés social al generar energía limpia y contribuyendo al desarrollo sostenible tan necesario en nuestros tiempos y al gran ahorro económico para la agricultura local tan necesario hoy en día para permitir la viabilidad económica de esta actividad primaria.

La conversión directa de la energía solar en energía eléctrica se debe al fenómeno físico de la interacción de la radiación luminosa con los electrones en los materiales semiconductores, fenómeno conocido como efecto fotovoltaico. Este efecto consiste en la liberación de los electrones de la última capa de los átomos de silicio cuando son sometidos a un haz lumínico, de manera que cuando un Fotón choca de la manera adecuada con un Electrón libre del Silicio, este adquiere la energía suficiente para formar parte de la corriente de electrones que salen a la superficie de la célula fotovoltaica.

Esta corriente es recogida de la superficie de la célula por unas líneas de material conductor de manera que la colocación de varias células en serie nos permite ir aumentando la tensión de funcionamiento de las células, así pues, para fabricar módulos que funcionen de 12 V DC se utilizan 36 células o bien para que funcionen a 24 V DC se utilizan 72 células.

Para la caracterización de un módulo se miden sus prestaciones eléctricas en unas condiciones determinadas. Se le ilumina con una radiación solar de 1000 W/m² a 25 °C de temperatura de las células fotovoltaicas y a una velocidad del aire de 1 m/s. La máxima potencia generada en estas condiciones por cada módulo fotovoltaico se mide en Wp (vatios pico). Asimismo, la energía producida se mide en kWh, siendo 1 kWh la energía que produciría 1 módulo de 100 Wp que recibiese una radiación de 1000 W/m² durante 10 Horas.

La energía producida en un Módulo fotovoltaico es en forma de Corriente Continua, por lo que para poder ser inyectada en la red de Baja tensión ha de ser convertida en Corriente alterna, esta función la realiza un aparato electrónico llamado inversor, de cuya potencia depende la Potencia Nominal de la Central Fotovoltaica.

La instalación definida en el presente proyecto se trata de una singular instalación fotovoltaica en autoconsumo con dispositivo de no vertido de 1831kWp. La actividad es esencialmente la obtención de agua para riego a partir de la concesión de extracción de pozos de agua por la CHS y su distribución mediante su propia red de tuberías a los regantes que componen la comunidad.

El consumo energético anual que tiene la comunidad de regantes es de unos casi 2700 MWh/año en equipos de bombeo, y los costes en el consumo de electricidad están encareciendo el precio de disposición del agua en números que dificultan la viabilidad económica de muchos agricultores.

Es por ello por lo que la comunidad de regantes ha aprobado la construcción de una planta fotovoltaica flotante que ocupe más del 80% del embalse de regulación y los taludes, que tiene en la parcela con el doble fin de autoproducir la mayor cantidad de energía y evitar las pérdidas por evaporación del agua de dicho embalse que pueden suponer más de un 10% del agua/energía anual.

Así pues, se ha decidido instalar los módulos mediante un sistema flotante con orientación Este-Oeste para que la superficie ocupada por los módulos fotovoltaicos en sea la menor posible en suelo y a la vez ocupe la mayor zona de agua y no haya zonas de lámina de agua que reciban la luz solar directa en ninguna época del año, o por lo menos minimizar dicha superficie, con esta novedosa configuración a su vez conseguimos a planar y ensanchar la campana de Gaus-Solar diaria de manera que aumentamos el solape de producción-consumo al máximo.

Así pues, la instalación estará compuesta por 3360 módulos de silicio Monocristalino con Célula PERC de alta eficiencia Jinko de 545Wp conectados a 14 Inversores Huawei de 100 KW.

El total de los Wp pues será de 1.831.200 Wp conectados en ramas de 16 módulos en serie a los inversores que harán una potencia nominal de la instalación de 1.400 kW.

Según esta configuración:

Utilizaremos para este proyecto 14 inversores de 100KW nominales Huawei SUN2000- 100KTL-M1, inversor Trifásico 400Vac, con seccionamiento y protección DC. Rango de tensión en 10 MPPTs 650-1100Vdc IP65, y monitorización NETECO de Huawei interconectada con el dispositivo de No Vertido

Los inversores Huawei son equipos utilizados en grandes plantas fotovoltaicas y gozan de 10 años de garantía, pero su tensión de salida es de 400Vac, por lo que se conectarán directamente al cuadro general de la impulsión para suministrar la energía a la tensión de consumo. Aguas arriba de dicho cuadro se conectará el dispositivo de no vertido que garantizara el autoconsumo de toda la energía generada a pesar de que la potencia en equipos de bombeo está en torno de 750kW hay veces que no funciona a su totalidad dependiendo del número de sectores que se necesiten.

En los casos en que la producción de FV sea mayor que el consumo instantáneo, el dispositivo de no vertido comandara la carga de baterías de la energía no consumida, y en caso contrario, mayor demanda que la producción instantánea del campo FV, tomara de las baterías hasta llegar a su punto de consigna de Profundidad máxima de descarga.

Adicionalmente el sistema de almacenamiento dispondrá de un módulo de inteligencia artificial que en base a los precios diarios de la energía en el mercado y el hábito almacenado en el perfil de consumo, podrá coger energía de la red hasta un máximo con el fin de usarla en los periodos más caros o nocturnos en los que puntualmente no se vaya a disponer de potencia solar, con lo que se ayuda enormemente a la amortización de la batería y a poder llegar a un objetivo de coste del €/Mwh por debajo de los 50€/MW de media anual.

Se instalarán 14 cuadros, uno en la salida de cada inversor, cada uno de los cuales contara con un Interruptor General de 160A con protección diferencial incluida.

Los transformadores toroidales que le sirven de toma de datos a dicho control se conectarán en la acometida general de la impulsión.

El cuadro general de protección AC se conectará en paralelo con el cuadro principal de la industria a través de un interruptor magnetotérmico tetrapolar de 2500A.

Debido a la especial y novedosa configuración del campo solar (flotante y Este-Oeste) se han contrastado dos sistemas de cálculo de energía para la planta fotovoltaica. Los datos de producción previstos para la planta solar proyectada, en la localización descrita y con esta tipología de instalación son los ofrecidos por el sistema europeo PVGIS (1560 kWh/kWp) y el sistema bancable ofrecido por Folsom Labs para Helioscope (1598 kWh/kWp) lo que nos da una energía máxima anual prevista para la planta de 2.900 MWh /año.

Descripción del sistema soporte de módulos fotovoltaicos y su implantación

La plataforma flotante consiste en un sistema modular y flexible de elementos flotantes fotovoltaicos que crean una retícula estructurada de unidades flotantes. Los flotadores modulares soportan los paneles solares y a su vez, se utilizan como soporte para caminos de servicio, explotación y evacuación eléctrica.

La estructura sobre la que se montarán los módulos tendrá una inclinación de 5º sobre la horizontal y ángulo acimut de 22º.

La cubierta flotante se ancla al exterior mediante cabos perimetrales, amarres o cuerdas que unen las alineaciones perimetrales de la plataforma solar con el sistema de cimentación situado sobre el camino de coronación. Estos a su vez se une a un sistema de cimentación o anclaje fijo situado sobre el camino de coronación.

Características técnicas de la instalación, tipo

La clasificación de la instalación fotovoltaica es de tipo interconectada a red. Esto permite a la Comunidad de Regantes autoconsumir energía desde la planta, pero manteniendo los derechos de potencia y suministro desde la red eléctrica. Por un lado, puedes consumir energía procedente del Sol en periodos diurnos y de mayor radiación mientras que puedes trabajar en horarios nocturnos a través de la red eléctrica.

La elección de este sistema es debido a que no es viable sustituir las demandas de potencia de la comunidad en instalaciones solares fotovoltaicas además que su modo de funcionamiento actual requiere de bombeos durante 24 horas en los meses más importantes de la campaña de riego.

A pesar de estar interconectada a red, la planta fotovoltaica es sin vertido de excedentes para que no haya inyección de energía eléctrica procedente de la generación solar a la red de distribución local. Esto se consigue mediante un vatímetro en la red que se comunica con el sistema de monitorización de la planta que hace variar las cargas de los inversores para ajustarse para evitar inyección.

Descripción de cuadros eléctricos de protección

El cuadro general de protección de la planta fotovoltaica contiene las protecciones de los inversores y la instalación general de la planta uniendo la planta al transformador. Se encuentra ubicado dentro del centro de transformación.

Cuenta con un armario de distribución metálico, de superficie, con puerta ciega, grado de protección IP40, aislamiento clase II, de 2.000x800x400 mm, apilable con otros armarios, con techo, suelo y laterales desmontables por deslizamiento (sin tornillos), cierre de seguridad, escamoteable, con llave, acabado con pintura epoxi, microtexturizado, según UNE-EN 60670-1. Carril DIN para fijación de apartamento modular en

cuadro eléctrico, de 800 mm de longitud. Placa frontal troquelada para elementos modulares en carril DIN, para armario de distribución, de 800x150 mm y placa de montaje interior para armario de distribución metálico de superficie, de 800x300 mm.



Ilustración 1: Armario eléctrico

Las protecciones incluidas en el cuadro eléctrico están compuestas por:

- Interruptor automático magnetotérmico general, poder de corte 10 kA, curva C, tetrapolar (4P), tensión nominal 800 V, intensidad nominal 1.600 A, con bloque diferencial instantáneo, sensibilidad 30 mA, clase B, resistencia a la corriente de impulso de onda 8/20 μ s (I_{imp}) 3 kA, montaje sobre carril DIN, según UNE-EN 61009-1.
- Para cada una de las derivaciones de los inversores, se cuenta con un interruptor automático combinado magnetotérmico-diferencial, poder de corte 10 kA, curva C, tetrapolar (4P), tensión nominal 800 V, intensidad nominal 160 A, con bloque diferencial instantáneo, sensibilidad 30 mA, clase B, resistencia a la corriente de impulso de onda 8/20 μ s (I_{imp}) 3 kA, montaje sobre carril DIN, según UNE-EN 61009-1.
- Protección contra sobretensiones transitorias, tipo 2 (onda 8/20 μ s), con interruptor automático de final de vida útil con poder de corte 65 kA y cartucho extraíble, tetrapolar (3P+N), nivel de protección 1,5 kV, intensidad máxima de descarga 20 kA, con contacto de señalización, de 131,5x103,9x75,9 mm, grado de protección IP20, montaje sobre carril DIN (35 mm), según IEC 61643-11.
- Protección contra sobretensiones permanentes, de 1 módulo, tetrapolar (3P+N), tensión de disparo retardado entre 265 y 300 V, umbral de desconexión de disparo retardado 3,5 s, tensión de disparo directo mayor de 300 V, umbral de desconexión de disparo directo 0,5 s, con montaje separado del interruptor automático, pudiendo desconectar el interruptor mediante una señal enviada a la bobina de disparo o mediante la derivación de una corriente a tierra, de 36x80x77,8 mm, grado de

protección IP20, montaje sobre carril DIN (35 mm) y fijación a carril mediante garras, según UNE-EN 50550.

El cuadro eléctrico cuenta con un transformador de 0.06 kVA de potencia con relación de transformación 800/230 V para dar servicio a los equipos de monitorización y comunicación de la planta fotovoltaica. Esta línea cuenta con las siguientes protecciones:

- Interruptor automático magnetotérmico, de 2 módulos, bipolar (2P), intensidad nominal 6 A, poder de corte 6 kA, curva C, de 36x80x77,8 mm, grado de protección IP20, montaje sobre carril DIN (35 mm) y fijación a carril mediante garras, según UNE-EN 60898-1.
- Interruptor diferencial instantáneo, de 2 módulos, bipolar (2P), intensidad nominal 25 A, sensibilidad 30 mA, poder de corte 6 kA, clase AC, de 36x80x77,8 mm, grado de protección IP20, montaje sobre carril DIN (35 mm) y fijación a carril mediante garras, según UNE-EN 61008-1.

Distribución de circuitos en CC

La conexión eléctrica de los circuitos en corriente continua comprende desde los paneles hasta la entrada a los inversores.

El tipo de cableado empleado en la conexión de los strings consiste en el uso de los propios latiguillos que incorpora el panel. Consiste en cable RV-K de 4 mm² de sección con aislamiento de polietileno reticulado (XLPE), con cubierta exterior de policloruro de vinilo (PVC) y nivel de aislamiento 0,6/1 kV. El cableado es de tipo unipolar formado por positivo y negativo. En algunos momentos del conexionado de los paneles para formar un string es necesario el uso de cable extra para salvar las distancias entre ellos.

Para la conexión de cada uno de los strings con los inversores se emplea las secciones de 4, 6 o 10 mm² según longitudes para cumplir el Reglamento Electrotécnico de Baja Tensión. El cable es con aislamiento de polietileno reticulado (XLPE), con cubierta exterior de policloruro de vinilo (PVC) y nivel de aislamiento 0,6/1 kV. El cableado es de tipo unipolar formado por positivo y negativo.

Discurre por canalizaciones en bandeja de material PVC 150x60 mm con cubierta que se instalará en los módulos flotantes que conforman los pasillos, en la zona de unión entre éstos y los paneles. Luego, las canalizaciones con el cableado discurren hasta los tres pasillos que salen hacia el camino de coronación repartiéndose los strings según se indica en los planos.

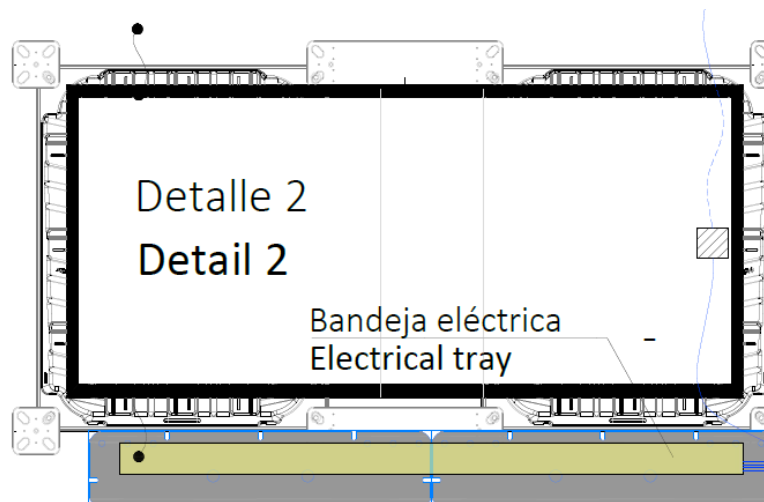


Ilustración 2: Bandeja eléctrica de PVC

Una vez se encuentra fuera del sistema flotante, el cableado discurre por zanja (zanja tipo 1) enterrado bajo tubo flexible de material polietileno (PE) con diámetro nominal 160 mm de pared interior lisa y exterior corrugado. El número de tubos es de dos, uno como reserva. Este paso de bandeja a tubo se realiza mediante una arqueta prefabricada.

Luego, antes de dirigirse los cables hacia los inversores, se agrupan las tres canalizaciones de los cables en una misma zanja (zanja tipo 2) con las ternas de cables de cada uno de los pasillos discurriendo por tubo flexible de material polietileno (PE) con diámetro nominal 160 mm de pared interior lisa y exterior corrugada. Con esta solución de zanja se llega hasta los inversores mediante cuatro tubos, uno por cada terna de cables que ha salido de cada uno de los tres pasillos más uno de reserva.

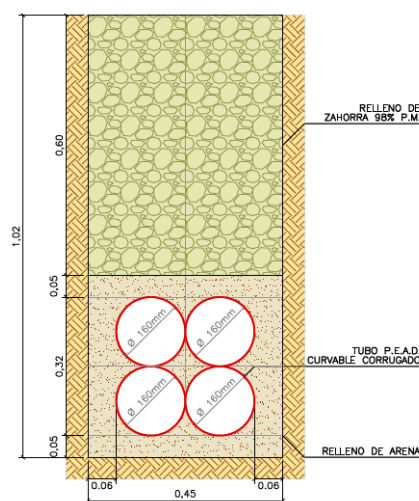


Ilustración 3: Zanja tipo

Distribución de circuitos en CA

El cable empleado para la salida de los inversores en corriente alterna consiste en cable RV-K de 70 mm² de sección con aislamiento de polietileno reticulado (XLPE), con cubierta exterior de policloruro de vinilo (PVC) y nivel de aislamiento 0,6/1 kV. El cableado es de tipo unipolar formado por las tres fases R, S y T.

En la estructura de suportación de los inversores discurrirá una canalización de PVC para alojar todos los cables. Para conectar los inversores con el centro de transformación, el cableado discurre por zanja (zanja tipo 3) enterrado bajo tubo flexible de material polietileno (PE) con diámetro nominal 200 mm de pared interior lisa y exterior corrugada. Costa de tres tubos, dos para repartir las ocho ternas de tres cables con otro tubo de reserva.

Descripción del sistema anti-vertido

El sistema antivertido consiste en la medida eléctrica del flujo de energía en las dos líneas aéreas de media tensión que discurren desde el centro de seccionamiento junto a la Subestación de Santa Ana. El lugar de medida será en el centro de transformación del Bombeo 2 donde ambas líneas llegan hasta dos celdas de medida independientes. Para ello se sustituyen los transformadores de tensión y de intensidad existentes en las celdas de medida por otros de las mismas características, pero con doble secundario.



Ilustración 4: Transformadores de tensión y de intensidad

Por otro lado, como un analizador de redes está preparado para la entrada de tres fases de intensidad, es necesario la suma de la intensidad que pasa por ambas líneas de media tensión. Para ello se usa un transformador sumador con las siguientes características:

Canales de medida de corriente	2
Potencia para clase 0,5	15 VA
Potencia para clase 1	30 VA
Corriente de entrada	5 A
Medidas	110x72,5x110 (mm)

Nº de equipos necesarios

3 (uno por fase)



Ilustración 5: Transformador sumador

La conexión de los transformadores de tensión y de intensidad, y estos últimos a través de los transformadores sumadores se llega hasta un analizador de redes eléctricas.

El analizador dispone de medidas en tiempo real de más de 250 parámetros eléctricos. Permite obtener el control de variables eléctricas y energéticas añadiendo el coste económico, emisiones de CO2 y horas de funcionamiento para mantenimiento preventivo.

Sus características más destacables son:

Circuito de medida	
Tensión nominal (Un)	300 V / 520 V
Corriente nominal (In)	Hasta 1 A o 5 A
Precisión de la medida	0,5%
Entrada digital	
Tipo	NPN contacto libre potencial
Protocolo de comunicación	Modbus RTU / BACnet
Bus de campo	RS-485 / MS/TP
Velocidad	9600 – 19200 – 38400 – 57600



Ilustración 6: Analizador de redes eléctricas

Con el protocolo de comunicaciones MODBUS a través del bus de campo RS485, podemos comunicar el analizador de redes con el datalogger encargado de gestionar el antivertido con los inversores.

Descripción de monitorización y control de la planta

Para llevar a cabo las gestiones de los inversores y la planta fotovoltaica es necesario un equipo que permita la comunicación entre inversores y sistema antivertido además de gestionar eventualidades y transmitir información sobre la misma. Esta tarea la realiza el datalogger.

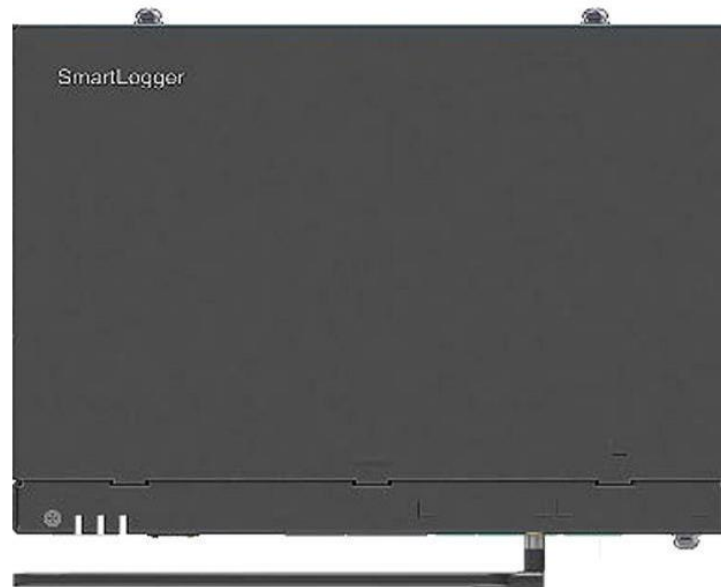


Ilustración 7: Datalogger de monitorización y antivertido

Este datalogger es un registrador de datos para los inversores. Consiste en un webserver para poder comunicar con el portal del fabricante los datos que registra el inversor, así como para realizar varias configuraciones tales como la conexión en paralelo y el vertido 0. El datalogger tiene un servidor Web al que podremos acceder para realizar la configuración y se debe de acompañar de un vatímetro compatible con el inversor para que haga las lecturas de consumo de corriente sobre la instalación eléctrica en la que se instala.

El cometido de este datalogger es enviar al portal del fabricante la información registrada por el inversor para poder monitorizar la planta solar. Por ello incorpora las interfaces de comunicación ethernet, WiFi y conectividad 2G/3G/4G. Por otro lado, incorpora 3 conexiones RS485, MODBUS y también señales analógicas y digitales por si se quiere emplear un PLC.

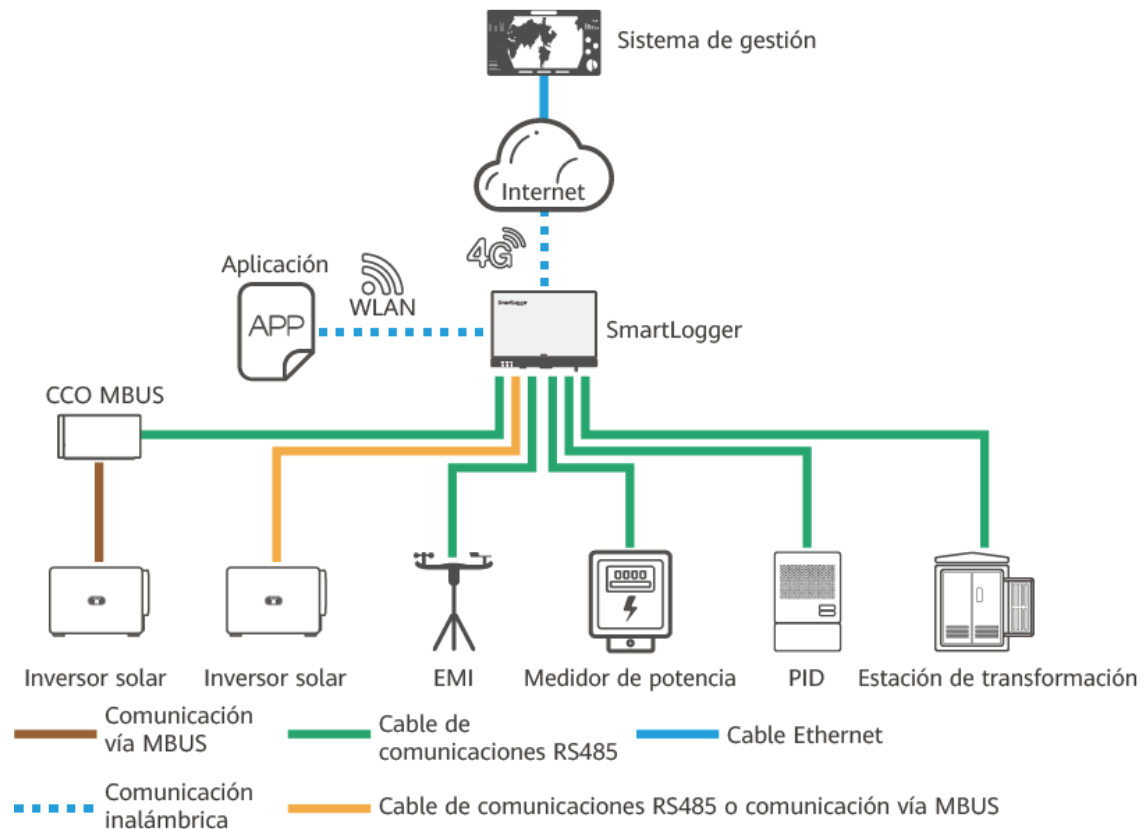


Ilustración 8: Arquitectura de comunicaciones

Las características principales del equipo son:

Interfaz de comunicación	
WAN	WAN x 1, 10 / 100 / 1000 Mbps
LAN	LAN x 1, 10 / 100 / 1000 Mbps
RS485	COM x 3, 1200 / 2400 / 4800 / 9600 / 19200 / 115200 bps, 1000 m
MBUS	MBUS x 1, 115.2 kbps, Compatible con PLC
2G / 3G / 4G 1	LTE(FDD): B1,B2,B3,B4,B5,B7,B8,B20 GSM/GPRS/EDGE: 850/900/1800/1900 MHz DC-HSPA+/HSPA+/HSPA/UMTS: 850/900/1900/2100 MHz
Entrada / salida digital / analógica	DI x 4, DO x 2, AI x 4
DO activo	12V, 100mA (conexión con relé, sensor)
Protocolo de comunicación	
Ethernet	Modbus-TCP, IEC 60870-5-104
RS485	Modbus-RTU, IEC 60870-5-103 (estándar), DL / T645

Descripción del sistema de vigilancia y seguridad

La planta solar fotovoltaica flotante contará con los siguientes elementos para garantizar su vigilancia y seguridad:

- Sistema de vigilancia perimetral formado por 4 cámaras IP de 4 Mpx de óptica de 2.8-12mm con reglas de VCA embebidas. Las cámaras dispondrán de tecnología PoE por lo que, mediante cable UTP, puede ser alimentada y establecer comunicaciones.
- Centralización de las cámaras en dos armarios estancos de exterior que disponen de 1 switch PoE cada uno, conectado con un armario de la entrada y con un switch donde se transmitirá al centro de control o CPD.
- Instalación de dos columnas con tres barreras infrarrojas cada una en las entradas de acceso que permitirá que la alarma salte en caso de ser atravesado cuando el sistema se encuentre armado. Todas las barreras dispondrán de un tamper anti-escalada, un termostato y tres resistencias calefactoras.
- Instalación en el CPD de un armario rack donde se ubiquen el grabador de 8 canales con disco duro de 4Tb, también instalado una central de intrusión a la cual mediante un expansor de entradas reciba las señales de alarma de las barreras y de las cámaras del perímetro.

Descripción del sistema de puesta a tierra

Se realiza una instalación de puesta a tierra constituida por cable de cobre aislado de 35 mm² de sección y protección 0,6/1 kV, que transcurre por las canalizaciones del cableado creando una red equipotencial de la estructura soporte de los paneles fotovoltaicos y una arqueta equipotencial. Por otro lado, se usa cable de cobre desnudo de 35 mm² de sección entre la arqueta equipotencial y la pica de acero-cobre a una distancia de 10 metros.

Para la puesta a tierra de los paneles solares fotovoltaicos se hará asegurando el contacto de los marcos de los módulos entre ellos y con las canalizaciones de cables puestas a tierra. Para la conexión de los dispositivos al circuito de puesta a tierra, será necesario disponer de bornas o elementos de conexión que garanticen una unión perfecta, teniendo en cuenta los esfuerzos dinámicos y térmicos que se producen en caso de defecto eléctrico.

La red de tierra contempla la instalación de una pica de 2 metros de longitud y diámetro 14,2 mm de acero cobrizado con 50 metros de cable enterrado a una profundidad de 80 cm.

Relación de bienes y derechos afectados

La parcela que se ve afectada es donde se encuentra la balsa de propiedad de la Comunidad de Regantes La Serrana-Los Albares. Su efecto se considera nulo sobre la operatividad del bombeo y el funcionamiento de la balsa ya que permite su completa explotación sin perjuicio alguno.

Además, las instalaciones colocadas tanto en el camino de coronación como al final del talud de la balsa no afecta al paso y tránsito de vehículos o maquinaria de la Comunidad de Regantes para el desempeño de sus trabajos.

PROYECTO DE INSTALACIÓN DE CENTRAL SOLAR FOTOVOLTAICA SIN EXCEDENTES FLOTANTE Y SOBRE SUELO CON ACUMULACIÓN Y CON CONTROL DE POTENCIA SEGÚN RADIACIÓN CON ASISTENCIA DE IA PARA LA COMUNIDAD DE REGANTES LA SERRANA – LOS ALBARES (MURCIA)

1.4.2 Diagrama de GANT



1.4.3 Proceso productivo de interés a la prevención

En primer lugar, se llevará a cabo la implantación. En esta fase se desarrollan los siguientes trabajos:

- Instalaciones provisionales de obra. Se procederá a la instalación de los pabellones provisionales de obra: vestuarios, aseos, comedor, botiquín, almacenes, oficinas de obra, etc., de acuerdo con la localización y características descritas en el Estudio de Seguridad y Salud.
- Señalización. Se efectuará la señalización necesaria, exterior, y en los distintos accesos a la obra.

Según el proyecto, ya descrito en este apartado, se definen las unidades constructivas que se detallan:

- UC-1. Excavaciones
- UC-2. Trabajos de encofrado y desencofrado
- UC-3. Trabajos con ferralla. Manipulación y puesta en obra
- UC-4. Trabajos de manipulación de hormigón
- UC-6. Instalaciones fotovoltaicas sobre agua
- UC-7. Instalaciones media y baja tensión

1.4.4 Oficios, unidades especiales y montajes que intervienen

- OM-1. Albañilería general
- OM-2. Instalaciones de equipos mecánicos
- OM-3. Electricistas y técnicos electrónicos

Tanto las unidades constructivas (UC) como los oficios de unidades especiales y montajes (OM) que intervienen en este proyecto se especifican para cada una de las unidades de obra que lo componen con especificación de la medición correspondiente.

1.4.5 Situación, accesos, servicios y espacios afectados

Las actuaciones a realizar en este proyecto se ubican en el término municipal de Cieza.

Los accesos para las obras serán fáciles dado que las misma se encuentra adjunta al vial de acceso. Este camino (N-301a), es un vial con la suficiente amplitud para el paso del personal y la maquinaria de obra.

Entre las medidas adoptadas para evitar el riesgo están:

- Se ha señalizado convenientemente la entrada y salida de los camiones en obra.
- Las operaciones de entrada y salida de camiones estarán dirigidas por personal de la obra, facilitando las maniobras y ayudando a la visibilidad y seguridad de las operaciones.

- Se señalará convenientemente el desvío provisional del tráfico rodado, cuando por naturaleza de las operaciones a realizar sea necesario.
- Se acompaña al presente proyecto los planos correspondientes a la señalización prevista durante las obras.

La actuación proyectada se ubica dentro de los terrenos propios de la entidad y, por lo tanto, no hay ningún tipo de afección externa.

No existe ninguna obra que afecte a instituciones públicas.

1.4.6 Circunstancias especiales de la obra

Ubicación de las obras

Los trabajos a realizar se desarrollan en su totalidad en la parcela privada de la Comunidad de Regantes de La Serrana-Los Albares (Murcia).

Servicios existentes

En el emplazamiento de las obras, no existen líneas eléctricas aéreas. En caso de detectar alguna línea en tensión deberán ser debidamente balizadas y señalizadas para evitar este riesgo de accidente por electrocución al entrar en contacto con las partes móviles de máquinas y equipos utilizados.

En cuanto a las conducciones enterradas de la zona, por lo general con la documentación que obra en nuestro poder, solo se conocen las tuberías propiedad de esta entidad y de algunos comuneros. Estas tuberías se conoce su trazado y se realizaran catas en obra para conocer la ubicación exacta. En cualquier caso, dada la naturaleza de la obra, estas no quedaran afectadas, y si es así, se llevará a cabo una reposición su reposición.

Por el emplazamiento de la obra, no se espera la existencia de **tuberías de saneamiento**, ni **abastecimiento**. En caso de se detectasen durante el proceso constructivo la presencia de dichas instalaciones, deberá actuarse del siguiente modo:

- Nada más detectar la presencia, interrumpir los trabajos y comunicar la situación al jefe de obra, en evitación de riesgos mayores.
- Intentar averiguar si la instalación está en servicio o fuera de uso. En cualquier caso y ante la falta de información, siempre se considerará que la instalación está en uso.
- Si se considera que la instalación está en uso, deberán interrumpirse las actividades en las inmediaciones o incluso si se estimase conveniente, en la obra.
- Notificar de la presencia a la compañía proveedora del servicio, antes de tomar cualquier decisión.

- Si la instalación está en servicio, deberá replantearse y señalizarse el itinerario o los itinerarios seguidos dentro de la obra por la instalación.
- Se deberán establecer zonas de seguridad en las inmediaciones.
- Si se debe interrumpir el servicio de manera temporal o transitorio, deberá comunicarse antes de la interrupción, y seguirse en todo momento las especificaciones establecidas por la compañía suministradora.
- Detectada la instalación y si está en servicio, todos los trabajadores de la obra deberán ser conocedores de la presencia de dicha servidumbre, para evitar la realización de operaciones que puedan suponer un riesgo.

En cuanto a las **canalizaciones eléctricas**, no se tiene conocimiento de la existencia de este tipo en el emplazamiento de la obra, pero en caso de que en obra se encuentre este tipo de instalación se deberá:

- Nada más detectar la presencia, interrumpir los trabajos y comunicar la situación al jefe de obra, en evitación de riesgos mayores.
- Intentar averiguar si la instalación está en servicio o fuera de uso. En cualquier caso y ante la falta de información, siempre se considerará que la instalación está en uso.
- Si se considera que la instalación está en uso, deberán interrumpirse las actividades en las inmediaciones o incluso si se estimase conveniente, en la obra.
- Notificar de la presencia a la compañía proveedora del servicio, antes de tomar cualquier decisión.
- Si la instalación está en servicio, deberá replantearse y señalizarse el itinerario o los itinerarios seguidos dentro de la obra por la instalación.
- Se deberán establecer zonas de seguridad en las inmediaciones.
- Si se debe interrumpir el servicio de manera temporal o transitorio, deberá comunicarse antes de la interrupción, y seguirse en todo momento las especificaciones establecidas por la compañía suministradora.
- Detectada la instalación y si está en servicio, todos los trabajadores de la obra deberán ser conocedores de la presencia de dicha servidumbre, para evitar la realización de operaciones que puedan suponer un riesgo.

Por último, en cuanto al alumbrado público, no se tiene constancia de la existencia de alumbrado público en el emplazamiento de las obras. No obstante, si se detecta durante el proceso constructivo se deberá:

- Nada más detectar la presencia, interrumpir los trabajos y comunicar la situación al Jefe de obra, en evitación de riesgos mayores.
- Intentar averiguar si la instalación está en servicio o fuera de uso. En cualquier caso y ante la falta de información, siempre se considerará que la instalación está en uso.

- Si se considera que la instalación está en uso, deberán interrumpirse las actividades en las inmediaciones o incluso si se estimase conveniente, en la obra.
- Notificar de la presencia a la compañía proveedora del servicio, antes de tomar cualquier decisión.
- Si la instalación está en servicio, deberá replantearse y señalizarse el itinerario o los itinerarios seguidos dentro de la obra por la instalación.
- Se deberán establecer zonas de seguridad en las inmediaciones.
- Si se debe interrumpir el servicio de manera temporal o transitorio, deberá comunicarse antes de la interrupción, y seguirse en todo momento las especificaciones establecidas por la compañía suministradora.
- Detectada la instalación y si está en servicio, todos los trabajadores de la obra deberán ser conocedores de la presencia de dicha servidumbre, para evitar la realización de operaciones que puedan suponer un riesgo.

Instalaciones eléctricas provisionales de obra

a) Normas preventivas

Se hará entrega al instalador eléctrico de la obra la siguiente normativa para que sea seguida durante sus revisiones de la instalación eléctrica provisional de obra:

- No permita las conexiones a tierra a través de conducciones de agua.
- No permita "enganchar" a las tuberías, ni hacer en ellas o asimilables armaduras, pilares, etc.
- No permita el tránsito de carretillas y personas sobre mangueras eléctricas, pueden pelarse y producir accidentes.
- No permita el tránsito bajo líneas eléctricas de las compañías con elementos longitudinales transportados a hombro (pértigas, reglas, escaleras de mano y asimilables). La inclinación de la pieza puede llegar a producir el contacto eléctrico.
- No permita la anulación del hilo de tierra de las mangueras eléctricas.
- No permita las conexiones directas cable-clavija de otra máquina.
- Vigile la conexión eléctrica de cables ayudados a base de pequeñas cuñitas de madera. Desconéctelas de inmediato. Lleve consigo conexiones "macho" normalizadas para que las instale.
- No permita que se desconecten las mangueras por el procedimiento del "tirón". Obligue a la desconexión amarrando y tirando de la clavija enchufe.
- No permita la ubicación de cuadros de distribución o conexión eléctrica en las zonas de los forjados con huecos, retírelos hacia lugares firmes, aunque cubra los huecos con protecciones.
- No permita la ubicación de cuadros de distribución o conexión eléctrica junto al borde de forjados, retírelos a zonas más seguras, aunque estén protegidos los bordes de los forjados.

- No permita la ubicación de cuadros de distribución o conexión eléctrica en las mesetas de las escaleras, retírelos hacia el interior de la planta (evidentemente, debe procurar que el lugar elegido sea operativo).
- Compruebe diariamente el buen estado de los disyuntores diferenciales, al inicio de la jornada y tras la pausa dedicada para la comida, accionando el botón de test.
- Tenga siempre en el almacén un disyuntor de repuesto (media o alta sensibilidad) con el que sustituir rápidamente el averiado.
- Tenga siempre en el almacén interruptores automáticos (magnetotérmicos) con los que sustituir inmediatamente los averiados.
- Mantenga en buen estado (o sustituya ante el deterioro) todas las señales de "peligro electricidad" que se hayan previsto para la obra.

1.4.7 Condiciones climáticas y ambientales

Etiquetas de fila	Promedio de T (°C)	Promedio de P (mm)	Promedio de V (m/s)
1	9,50	15,45	1,52
2	10,75	8,43	1,71
3	12,83	41,08	1,56
4	15,65	34,28	1,42
5	19,20	13,76	1,40
6	23,29	12,56	1,45
7	26,41	1,95	1,58
8	26,37	13,67	1,46
9	22,65	35,83	1,12
10	18,04	17,41	0,88
11	12,60	32,04	1,01
12	9,90	18,85	0,98

Por la duración prevista de la obra y las condiciones climatológicas habituales en la zona para el periodo previsto, no son de prever que las condiciones climatológicas puedan suponer un riesgo añadido.

No obstante, hay que especificar determinadas situaciones:

- **Con carácter general, se suspenderán los trabajos en el exterior de la obra, cuando las condiciones climatológicas sean adversas (Nieve, Vientos fuertes, Granizo, Tormentas eléctricas, Lluvia, Niebla, etc.).**

La temperatura debe ser la adecuada para el organismo humano durante el tiempo de trabajo, cuando las circunstancias lo permitan, teniendo en cuenta los métodos de trabajo que se apliquen y las cargas físicas impuestas a los trabajadores. Se suspenderán los trabajos en caso de lluvias intensas, nevadas o condiciones climáticas adversas por ejemplo viento que supere los 50 Km./h.

PROYECTO DE INSTALACIÓN DE CENTRAL SOLAR FOTOVOLTAICA SIN EXCEDENTES FLOTANTE Y SOBRE SUELO CON ACUMULACIÓN Y CON CONTROL DE POTENCIA SEGÚN RADIACIÓN CON ASISTENCIA DE IA PARA LA COMUNIDAD DE REGANTES LA SERRANA – LOS ALBARES (MURCIA)

El Instituto Nacional de Seguridad e Higiene en el trabajo (INSHT) nos **recomienda NO EFECTUAR TRABAJOS** en caso de que el viento superase los 50 km/h (NTP 448), como nota técnica de prevención en trabajos sobre cubiertas de materiales ligeros como sería una instalación fotovoltaica flotante. Sin embargo, al no disponer de anemómetros o dispositivos que indiquen la velocidad del viento en obra, esta decisión quedará supeditada al recurso preventivo en la obra, que tendrá la potestad de paralizar los trabajos cuando estos superen rachas de viento fuertes o condiciones climáticas adversas que impliquen algún tipo de riesgo en la seguridad y salud de los trabajos.

En el caso de la Temperatura, nos basaremos para tomar las medidas oportunas en los valores dados por la AEMET que a continuación se muestran.



TABLA DE VALORES DE SENSACIÓN TÉRMICA POR FRÍO (WIND CHILL)

		TEMPERATURA DEL AIRE EN GRADOS CELSIUS (C)										
		0	-5	-10	-15	-20	-25	-30	-35	-40	-45	-50
VIENTO A 10 m (km/h)	5	-2	-7	-13	-19	-24	-30	-36	-41	-47	-53	-58
	10	-3	-9	-15	-21	-27	-33	-39	-45	-51	-57	-63
	15	-4	-11	-17	-23	-29	-35	-41	-47	-54	-60	-66
	20	-5	-11	-18	-24	-30	-37	-43	-49	-56	-62	-68
	25	-6	-12	-19	-25	-32	-38	-44	-51	-57	-64	-70
	30	-6	-13	-19	-26	-32	-39	-46	-52	-59	-65	-72
	35	-7	-13	-20	-27	-33	-40	-47	-53	-60	-66	-73
	40	-7	-14	-21	-27	-34	-41	-47	-54	-61	-67	-74
	45	-8	-14	-21	-28	-35	-41	-48	-55	-62	-68	-75
	50	-8	-15	-22	-29	-35	-42	-49	-56	-63	-69	-76
	55	-8	-15	-22	-29	-36	-43	-50	-56	-63	-70	-77
	60	-9	-16	-23	-29	-36	-43	-50	-57	-64	-71	-78
	65	-9	-16	-23	-30	-37	-44	-51	-58	-65	-72	-79
	70	-9	-16	-23	-30	-37	-44	-51	-58	-65	-72	-79
	75	-9	-17	-24	-31	-38	-45	-52	-59	-66	-73	-80
	80	-10	-17	-24	-31	-38	-45	-52	-59	-67	-74	-81

Umbrales aproximados:

Riesgo bajo: -10 a -27 Riesgo de hipotermia por permanencia prolongada a la intemperie.

Riesgo moderado: -28 a -39 Riesgo de congelaciones por exposición prolongada, 10 a 30 minutos*.

Riesgo alto: -40 a -54 Riesgo de congelaciones en 10 minutos*.

Riesgo muy alto: 55 ó menos Riesgo de congelaciones en menos de 2 minutos*.

Con la piel expuesta al aire ambiente inicialmente caliente. Si la piel está inicialmente fría, menor tiempo.

* Con vientos sostenidos de más de 50 km/h, las congelaciones pueden producirse más rápidamente.



TABLA DE VALORES DE SENSACIÓN TÉRMICA POR CALOR (HEAT INDEX)

		TEMPERATURA DEL AIRE EN GRADOS CELSIUS (C)																		
		27	28	29	30	31	32	33	34	35	36	37	38	39	40	41	42	43	44	
HUMEDAD RELATIVA (%)	45	27	28	29	30	32	33	35	37	39	41	43	46	49	51	54	57	61	64	
	50	27	28	30	31	33	34	36	38	41	43	46	49	52	55	58	62			
	55	28	29	30	32	34	36	38	40	43	46	48	52	55	59	62				
	60	28	29	31	33	35	37	40	42	45	48	51	55	59	63					
	65	28	30	32	34	36	39	41	44	48	51	55	59	63						
	70	29	31	33	35	38	40	43	47	50	54	58	63							
	75	29	31	34	36	39	42	46	49	53	58	62								
	80	30	32	35	38	41	44	48	52	57	61									
	85	30	33	36	39	43	47	51	55	60	65									
	90	31	34	37	41	45	49	54	58	64										
	95	31	35	38	42	47	51	57	62											
100	32	36	40	44	49	54	60													

Precaución 27 a 32 Posible fatiga por exposición prolongada o actividad física.

Precaución extrema 33 a 40 Insolación, golpe de calor, calambres. Posibles por exposición prolongada o actividad física.

Peligro 41 a 53 Insolación, golpe de calor, calambres. Muy posibles por exposición prolongada o actividad física.

Peligro extremo 54 ó más Golpe de calor, insolación inminente.

Permanecer bajo el sol puede incrementar los valores del índice de calor en 8 C.

Cuando la temperatura es menor que 32 C (temperatura de la piel), el viento disminuye la sensación térmica. Si es mayor de 32 C, la aumenta.

1.4.8 Riesgos de incendio

La zona objeto de ejecución se desarrollan en T.M. de Cieza dentro del ámbito territorial de la Comunidad de Regantes La Serrana – Los Albares, dentro de una zona predominantemente agrícola por lo que su zona de actuación no se encuentra clasificados como zonas de alto riesgo de incendio.

En el caso de amenaza por incendio forestal se paralizarán temporalmente las obras y los trabajos, hasta que las autoridades forestales pertinentes autoricen su reanudación.

1.4.9 Seguimiento Arqueológico

Aunque en el momento de la redacción de este Estudio, todavía no hay una resolución firme de la Dirección General de Patrimonio que contemple el seguimiento arqueológico durante la ejecución de la obra, sin embargo, es probable que exista. En este caso de producirse el seguimiento arqueológico del movimiento de tierras, se seguirán las siguientes medidas al respecto:

- En el caso de que se precise la presencia de un arqueólogo próximo a las excavaciones, este podrá situarse próximo a los trabajos de excavación por ello se extremará la precaución, y se comunicará a todos los trabajadores su presencia y existirá una comunicación continuada entre ambas partes.
- Utilizará los Epis obligatorios en obra.
- Tendrá potestad para paralizar los trabajos cuando lo considere oportuno para estudiar posibles restos socavados que pueda suponer un valor patrimonial.
- Independientemente del seguimiento arqueológico en el caso de que se encontrasen restos arqueológicos, por parte de los trabajadores en la ejecución de la obra, sin la presencia del arqueólogo se deberán paralizar inmediatamente los trabajos de excavación, informar al director de obra y al arqueólogo competente que avisará a patrimonio para su futura valoración.

1.5 IDENTIFICACIÓN DE RIESGOS EVITABLES Y NO EVITABLES.

En este apartado se describen los riesgos que pueden ser evitados, porque los no evitables se encuentran incluidos dentro del análisis de cada actividad de obra.

1.5.1 Identificación de riesgos laborales que pueden ser evitados.

En este trabajo se consideran riesgos evitables los siguientes:

- Los derivados de las interferencias de los trabajos a ejecutar, que se elimina mediante el estudio preventivo del plan de ejecución de obra.
- Los originados por las máquinas carentes de protecciones en sus partes móviles, que se elimina mediante la exigencia de que todas las máquinas estén completas; con todas sus protecciones.
- Los originados por las máquinas eléctricas carentes de protecciones contra los contactos eléctricos, que se elimina mediante la exigencia de que todas ellas estén dotadas con doble aislamiento o en su caso, de toma de tierra de sus carcasas metálicas, en combinación con los interruptores diferenciales de los cuadros de suministro y red de toma de tierra general eléctrica.
- Los derivados del factor de forma y de ubicación del puesto de trabajo, que se resuelven mediante la aplicación de procedimientos de trabajo seguro, en combinación con las protecciones colectivas, equipos de protección individual y señalización.
- Los derivados de las máquinas sin mantenimiento preventivo, que se eliminan mediante el control de sus libros de mantenimiento y revisión de que no falte en ellas, ninguna de sus protecciones específicas y la exigencia en su caso, de poseer el marcado CE.
- Los derivados de los medios auxiliares deteriorados o peligrosos; mediante la exigencia de utilizar medios auxiliares con marcado CE o en su caso, medios auxiliares en buen estado de mantenimiento, montados con todas las protecciones diseñadas por su fabricante.
- Los derivados por el mal comportamiento de los materiales preventivos a emplear en la obra, que se exigen en su caso, con marcado CE o con el certificado de ciertas normas UNE.

1.5.2 Relación de riesgos laborales que no se han podido eliminar.

Los riesgos no evitables son aquellos que no son intrínsecos en la ejecución de las obras, como son:

- Estrés térmico.
- Los derivados de actos mal intencionados, de la negligencia y de la impericia de los operarios.
- Acciones de agentes exteriores al proceso.
- Los derivados del intrusismo.
- Los derivados de las indefiniciones propias ajenas al proyecto

Para reducir y controlar los riesgos expuestos, se tomarán las medidas preventivas y protecciones técnicas siguientes:

- Entrega de prendas de protección adecuadas para protegerse de las inclemencias atmosféricas.
- Control por parte de la línea de mando, en evitación de riesgos por impericia y actos mal intencionados.
- Limitaciones y prohibiciones que afectarán a las operaciones, procesos y las exposiciones laborales agentes a agentes externos.
- Información de los riesgos intrínsecos de la obra, con la entrega de instrucciones de operarios subcontratados.
- Reuniones informativas.
- Vallados, señalización y controles en prevención de riesgo de intrusismo.

1.6 NORMAS PREVENTIVAS GENERALES DE LA OBRA

1.6.1 Normas generales

- Cumplir activamente las instrucciones y medidas preventivas que adopte el empresario.
- Velar por la seguridad propia y de las personas a quienes pueda afectar sus actividades desarrolladas.
- Utilizar, conforme a las instrucciones de seguridad recibidas, los medios y equipos asignados.
- Asistir a todas las actividades de formación acerca de prevención de riesgos laborales organizadas por el empresario.
- Consultar y dar cumplimiento a las indicaciones de la información sobre prevención de riesgos recibida del empresario.
- Cooperar para que en la obra se puedan garantizar unas condiciones de trabajo seguras.
- No consumir sustancias que puedan alterar la percepción de los riesgos en el trabajo.
- Comunicar verbalmente y, cuando sea necesario, por escrito, las instrucciones preventivas necesarias al personal subordinado.
- Acceder únicamente a las zonas de trabajo que ofrezcan las garantías de seguridad.
- Realizar únicamente aquellas actividades para las cuales se está cualificado y se dispone de las autorizaciones necesarias.
- No poner fuera de servicio y utilizar correctamente los medios de seguridad existentes en la obra.
- Informar inmediatamente a sus superiores de cualquier situación que pueda comportar un riesgo para la seguridad y salud de los trabajadores.
- Contribuir al cumplimiento de las obligaciones establecidas por la autoridad laboral competente.
- Respetar la señalización de seguridad colocada en la obra.
- No encender fuego en la obra.
- Utilizar la herramienta adecuada según el trabajo que se quiere realizar.

- En caso de producirse cualquier tipo de accidente, comunicar la situación inmediatamente a sus superiores.
- Conocer la situación de los extintores en la obra.
- No permanecer bajo cargas suspendidas.
- En zonas de circulación de maquinaria, utilizar los pasos previstos para trabajadores.
- Respetar los radios de seguridad de la maquinaria.
- Al levantar pesos, hacerlo con la espalda recta y realizar la fuerza con las piernas, nunca con la espalda.
- Lavarse las manos antes de comer, beber o fumar.
- Toda la maquinaria de obra matriculada que supere los 25 km/h, deberá tener pasada la ITV.

1.6.2 Protecciones individuales y colectivas

- Utilizar, de acuerdo con las instrucciones de seguridad recibidas en la obra, los equipos de protección individual y las protecciones colectivas.
- En caso de no disponer de equipos de protección individual o de que se encuentren en mal estado, hay que pedir equipos nuevos a los responsables.
- Anteponer las medidas de protección colectivas frente a las individuales.
- Conservar en buen estado los equipos de protección individual y las protecciones colectivas.
- En caso de retirar una protección colectiva por necesidades, hay que volver a restituir lo antes posible.
- En zonas con riesgos de caída en altura, no iniciar los trabajos hasta la colocación de las protecciones colectivas.
- Para colocar las protecciones colectivas, utilizar sistemas seguros: arnés de seguridad anclado a líneas de vida, plataformas elevadoras, etc.

1.6.3 Maquinaria y equipos de trabajo

- Utilizar únicamente aquellos equipos y máquinas para los cuales se dispone de la cualificación y autorización necesarias.
- Utilizar estos equipos respetando las medidas de seguridad y las especificaciones indicadas por el fabricante.
- Al manipular una máquina o equipo, respetar la señalización interna de la obra.
- No utilizar la maquinaria para transportar a personal.
- Realizar los mantenimientos periódicos conforme las instrucciones del fabricante.
- Circular con precaución en las entradas y salidas de la obra.
- Vigilar la circulación y la actividad de los vehículos situados en el radio de trabajo de la máquina.

1.6.4 Orden y limpieza

- Mantener las zonas de trabajo limpias y ordenadas.
- Segregar y depositar los residuos en los contenedores habilitados en obra.
- Acopiar correctamente los escombros en la obra.
- Retirar los materiales caducados y en mal estado del almacén de la obra.
- Mantener las instalaciones de limpieza personal y de bienestar en las obras en condiciones higiénicas.

1.6.5 Instalaciones eléctricas

- Comprobar antes de la utilización, que las instalaciones eléctricas disponen de los elementos de protección necesarios.
- Mantener las puertas de los cuadros eléctricos cerradas siempre con llave.
- Mantener periódicamente todos los equipos eléctricos.
- Conectar debidamente a tierra los equipos que así lo requieran.
- Desconectar la instalación eléctrica antes de realizar reparaciones.
- Manipular los cuadros eléctricos y reparar instalaciones o circuitos únicamente si se está autorizado.
- En operaciones de maquinaria, respetar las distancias de seguridad con las líneas aéreas.
- Respetar los protocolos preventivos en las instalaciones eléctricas subterráneas.

1.7 DEBERES, OBLIGACIONES Y COMPROMISOS

Según los Arts. 14 y 17, en el Capítulo III de la Ley de Prevención de Riesgos Laborales se establecen los siguientes puntos:

1. Los trabajadores tienen derecho a una protección eficaz en materia de seguridad y salud en el trabajo. El citado derecho supone la existencia de un correlativo deber del empresario de protección de los trabajadores frente a los riesgos laborales. Este deber de protección constituye, igualmente, un deber de las Administraciones Públicas respecto del personal a su servicio. Los derechos de información, consulta y participación, formación en materia preventiva, paralización de la actividad en caso de riesgo grave e inminente y vigilancia de su estado de salud, en los términos previstos en la presente Ley, forman parte del derecho de los trabajadores a una protección eficaz en materia de seguridad y salud en el trabajo.
2. En cumplimiento del deber de protección, el empresario deberá garantizar la seguridad y la salud de los trabajadores a su servicio en todos los aspectos relacionados con el trabajo. A estos efectos, en el marco de sus responsabilidades, el empresario realizará la prevención de los riesgos laborales mediante la integración de la actividad preventiva en la empresa y la adopción de cuantas medidas sean necesarias para la protección de la seguridad y la salud de los trabajadores, con las

especialidades que se recogen en los artículos siguientes en materia de plan de prevención de riesgos laborales, evaluación de riesgos, información, consulta y participación y formación de los trabajadores, actuación en casos de emergencia y de riesgo grave e inminente, vigilancia de la salud, y mediante la constitución de una organización y de los medios necesarios en los términos establecidos en el capítulo IV de esta ley.

El empresario desarrollará una acción permanente de seguimiento de la actividad preventiva con el fin de perfeccionar de manera continua las actividades de identificación, evaluación y control de los riesgos que no se hayan podido evitar y los niveles de protección existentes y dispondrá lo necesario para la adaptación de las medidas de prevención señaladas en el párrafo anterior a las modificaciones que puedan experimentar las circunstancias que incidan en la realización del trabajo.

3. El empresario deberá cumplir las obligaciones establecidas en la normativa sobre prevención de riesgos laborales.
4. Las obligaciones de los trabajadores establecidas en esta Ley, la atribución de funciones en materia de protección y prevención a trabajadores o Servicios de la empresa y el recurso al concierto con entidades especializadas para el desarrollo de actividades de prevención complementarán las acciones del empresario, sin que por ello le eximan del cumplimiento de su deber en esta materia, sin perjuicio de las acciones que pueda ejercitar, en su caso, contra cualquier otra persona.
5. El coste de las medidas relativas a la seguridad y la salud en el trabajo no deberá recaer en modo alguno sobre los trabajadores.

Equipos de trabajo y medios de protección

1. El empresario adoptará las medidas necesarias con el fin de que los equipos de trabajo sean adecuados para el trabajo que deba realizarse y convenientemente adaptados a tal efecto, de forma que garanticen la seguridad y la salud de los trabajadores al utilizarlos. Cuando la utilización de un equipo de trabajo pueda presentar un riesgo específico para la seguridad y la salud de los trabajadores, el empresario adoptará las medidas necesarias con el fin de que:
 - a. La utilización del equipo de trabajo tiene que quedar reservada a los encargados de dicha utilización.
 - b. Los trabajos de reparación, transformación, mantenimiento o conservación sean realizados por los trabajadores específicamente capacitados para ello.
2. El empresario deberá proporcionar a sus trabajadores equipos de protección individual adecuados para el desempeño de sus funciones y velar por el uso efectivo de los mismos cuando, por la naturaleza de los trabajos realizados, sean necesarios. Los equipos de protección individual deberán utilizarse cuando los riesgos no se puedan evitar o no puedan limitarse suficientemente por medios técnicos de protección colectiva o mediante medidas, métodos o procedimientos de organización del trabajo.

1.8 PREVENCIÓN DE RIESGOS DE LA OBRA

1.8.1 Operaciones previas a la ejecución de la obra

Conforme el Proyecto de ejecución de obra y el Plan de la misma, se iniciarán las operaciones previas a la realización de las obras, procediendo a:

- La organización general de la obra: Vallado, señalización, desvíos de tráfico, accesos a la obra de peatones y de vehículos, etc.
- Realización de las acometidas provisionales de la obra.
- Colocación de los servicios de Higiene y Bienestar
- Reserva y acondicionamiento de espacios para acopio de materiales paletizados y a montón, tal como se grafía en los planos.
- Montaje de grúas y delimitación de espacios de trabajo siguiendo las especificaciones grafadas en los planos.
- Acotación de las zonas de trabajo y reserva de espacios.
- Señalización de accesos a la obra.
- Con anterioridad al inicio de los trabajos, se establecerán las instrucciones de seguridad para la circulación de las personas por la obra, tal como se muestra en la tabla siguiente:

Todo el personal que acceda a esta obra, para circular por la misma, deberá conocer y cumplir estas normas, independientemente de las tareas que vayan a realizar.

Estas normas deberán estar expuestas en la obra, perfectamente visibles en la entrada, así como en los vestuarios y en el tablón de anuncios.

Los recursos preventivos de cada contratista o en su defecto los representantes legales de cada empresa que realice algún trabajo en la obra deberán entregar una copia a todos sus trabajadores presentes en la obra (incluyendo autónomos, subcontratas y suministradores). De dicha entrega deberá dejarse constancia escrita.

NORMAS DE ACCESO Y CIRCULACIÓN POR OBRA

- No entre en obra sin antes comunicar su presencia, para realizar un efectivo control de acceso a obra, por su bien y el del resto de los trabajadores.
- Utilice para circular por la obra calzado de seguridad con plantilla metálica y casco de protección en correcto estado. En caso de realizar algún trabajo con herramientas o materiales que puedan caer, el calzado deberá disponer también de puntera metálica con el fin de controlar el riesgo no evitable de caída de objetos en manipulación.

Recuerde que los EPIS tienen una fecha de caducidad, pasada la cual no garantizan su efectividad.

- No camine por encima de los escombros (podría sufrir una torcedura, un tropiezo, una caída, clavarse una tacha, ...).
- No pise sobre tablonos o maderas en el suelo. Podría tener algún clavo y clavárselo.
- Respete las señales. En caso de ver una señalización de peligro que corte el paso evite el cruzarla. Dicha señalización está indicando una zona de acceso restringido o prohibido.
- Haga siempre caso de los carteles indicadores existentes por la obra.
- Está prohibido retirar o manipular cualquier protección colectiva si antes no se adoptan otras medidas preventivas (colectivas e individuales) que sean de igual eficacia que las existentes. Finalizado el trabajo se deben restablecer las protecciones iniciales.
- Nunca se trabajará sin protecciones (colectivas e individuales) aunque lo supervise el recurso preventivo.
- Si encuentra alguna protección en mal estado o mal colocada, adviértalo inmediatamente a los recursos preventivos.
- Circule por la obra sin prisas. Ir corriendo por la obra le puede suponer un accidente o la provocación de un accidente.
- En caso encontrarse obstáculos (andamios de borriquetas o plataformas de trabajo elevadas, con operarios trabajando sobre ellos), esquivelos cambiando de camino. Rodearlo es preferible a sufrir o a provocar un accidente.
- Si tiene que hacer uso de algún cuadro eléctrico, hágalo utilizando las clavijas macho-hembra adecuadas para su conexión.
- Si tiene dudas, no improvise, advierta y pregunte a los recursos preventivos, esa es una de sus funciones.

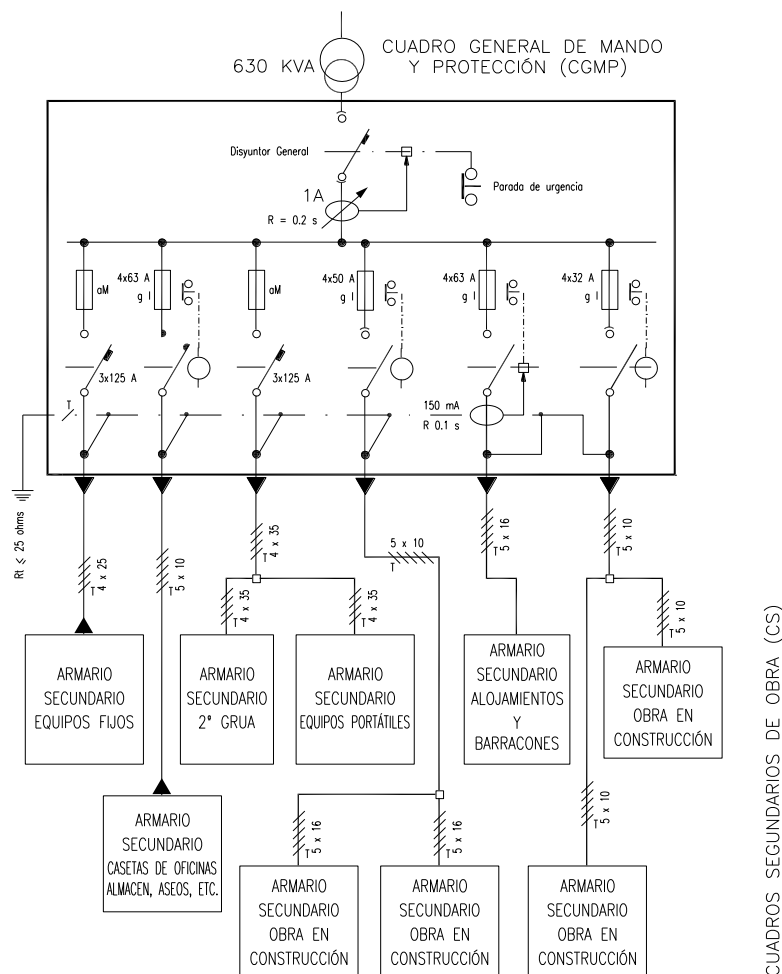
Instalaciones provisionales de obra

Con anterioridad al inicio de las obras y siguiendo el Plan de ejecución previsto en el proyecto, deberán realizarse las siguientes instalaciones provisionales:

Instalación eléctrica provisional

Previa petición a la empresa suministradora, y conforme se especifica en los planos, la compañía suministradora realizará la acometida y conexión con la red general por medio de un armario de protección aislante, dotado con llave de seguridad.

La instalación provisional contará con el "CGMP" Cuadro General de Mando y protección, dotado de seccionador general de corte automático y de interruptores omnipolares y magnetotérmicos, del cual saldrán los circuitos de alimentación hacia los cuadros secundarios "CS" que a su vez estarán dotados de interruptor general de corte automático e interruptores omnipolares.



Las salidas de los cuadros secundarios estarán protegidas con interruptores diferenciales y magnetotérmicos.

Instalación de Agua potable

La acometida de agua potable a la obra se realizará por la compañía suministradora, siguiendo las especificaciones técnicas y requisitos establecidos por la compañía de aguas.

Instalación de protección contra incendios

En documento anexo al "Pliego de Condiciones" se establece el "**Plan de Emergencia**" y las medidas de actuación en caso de emergencia, riesgo grave y accidente (caída a redes, rescates, etc), así como las actuaciones en caso de incendio.

Igualmente se calcula en dicho documento el "Nivel de riesgo intrínseco de incendio" de la obra, y tal como se observa en dicho documento se obtiene un riesgo de **nivel "Bajo"**, lo cual hace que con adopción de medios de extinción portátiles acordes con el tipo de fuego a extinguir, sea suficiente:

Clase de Fuego	Materiales a extinguir	Extintor recomendado (*)
A	<ul style="list-style-type: none">• Materiales sólidos que forman brasas.	<i>Polvo ABC, Agua, Espuma y CO2</i>
B	<ul style="list-style-type: none">• Combustibles líquidos (gasolinas, aceites, barnices, pinturas, etc.)• Sólidos que funden sin arder (Polietileno expandido, plásticos termoplásticos, PVC, etc.)	<i>Polvo ABC, Polvo BC, Espuma y CO2</i>
C	<ul style="list-style-type: none">• Fuegos originados por combustibles gaseosos (gas ciudad, gas propano, gas butano, etc.)• Fuegos originados por combustibles líquidos bajo presión (circuitos de aceites, etc.)	<i>Polvo ABC, Polvo BC, y CO2</i>
D	<ul style="list-style-type: none">• Fuegos originados por la combustión de metales inflamables y compuestos químicos (magnesio, aluminio en polvo, sodio, litio, etc..)	<i>Consultar con el proveedor en función del material o materiales a extinguir.</i>

(*) La utilización de medios de extinción de incendios, tal y como se recoge en el **Plan de Emergencia** de la obra, se realizará como fase inicial y de choque frente al incendio, hasta la llegada de los bomberos, a los cuales se dará aviso en cualquier caso.

En los planos se grafían los puntos de ubicación de los extintores, así como la señalización de emergencia, itinerarios de evacuación, vías de escape, salidas, etc.

Almacenamiento y señalización de productos

En los talleres y almacenes, así como cualquier otro lugar grafiado en los planos en los que se manipulen, almacenen o acopien sustancias o productos explosivos, inflamables, nocivos, peligrosos o insalubres, serán debidamente señalizados, tal y como se especifica en la ficha técnica del material correspondiente y que se adjunta a esta memoria de seguridad, debiendo además cumplir el envasado de los mismos con la normativa de etiquetado de productos.

Con carácter general se deberá:

- Señalizar el local (Peligro de incendio, explosión, radiación, etc...)
- Señalizar la ubicación de los medios de extinción de incendios.
- Señalizar frente a emergencia (vías de evacuación, salidas, etc.)
- Señalizar visiblemente la prohibición de fumar.
- Señalizar visiblemente la prohibición de utilización de teléfonos móviles (cuando sea necesario).

Acometidas a los servicios sanitarios y comunes.

Los módulos provisionales de los diferentes servicios sanitarios y comunes se ubican tal como se especificó anteriormente en los puntos grafiados en los planos. Hasta ellos se procederá a llevar las acometidas de energía eléctrica y de agua, así como se realizará la instalación de saneamiento para evacuar las aguas procedentes de los mismos hacia la red general de alcantarillado.

1.9 IDENTIFICACIÓN DE RIESGOS Y MEDIDAS PREVENTIVAS A ADOPTAR

1.9.1 Unidades de obra

1.9.1.1 Zahorras

Procedimiento

Operaciones a desarrollar previstas en el proyecto

En esta unidad de obra se estudia la ejecución de las capas granulares de granulometría continua mediante zahorras. Estas capas están compuestas por áridos de todas las granulometrías, según se especifica en el proyecto de ejecución.

En la puesta en obra de las zahorras se distinguirán las siguientes fases:

- Preparación de la superficie de apoyo
- Extensión
- Humectación
- Compactación
- Preparación para la extensión de una nueva capa

Identificación y evaluación de riesgos con la valoración de la eficacia de la prevención adoptada y aplicada en esta unidad de obra

- Caída de personas a distinto nivel
- Caída de personas al mismo nivel
- Caída de tierras por desplome o derrumbamiento

- Proyección de fragmentos o partículas
- Atrapamiento o aplastamiento por vuelco de máquinas o vehículos
- Atropellos o golpes con vehículos
- Siniestros de vehículos por mal mantenimiento.
- Interferencias entre vehículos por falta de dirección o señalización en las maniobras.
- Accidentes por conducción en ambientes pulverulentos de poca visibilidad.
- Exposición al ruido.
- Exposición a vibraciones.
- Ambiente pulvígeno.

Medidas preventivas y protecciones técnicas adoptadas, tendentes a controlar y reducir los riesgos anteriores

Medidas preventivas

Los operarios tendrán los Equipos de Protección Individual correspondientes para la realización de las tareas.

Todo el personal que maneje los equipos de compactación, será especialista en el manejo de los mismos, y poseerá la documentación de capacitación acreditativa.

Todos los vehículos serán revisados periódicamente, quedando todas las revisiones indicadas en el libro de mantenimiento.

Se prohibirá la permanencia de personal en el radio de acción de la maquinaria.

Habiendo operarios en el pie del talud no se trabajará en el borde superior.

Si en algún tajo fuera necesario trabajar en horas nocturnas, se dispondrá de iluminación suficiente, más intensa en los puntos que se consideren más peligrosos.

Los maquinistas conocerán perfectamente el tipo de conducción, sus riesgos y las distancias a las que tienen que suspender los trabajos.

La disposición de las máquinas cuando estén trabajando será tal que evite todo tipo de interferencias de unas zonas a otras.

Se prohíbe la permanencia de personas en un radio no inferior a los 5 m. en torno a las compactadoras y apisonadoras en funcionamiento.

Los caminos internos de la obra se conservarán cubriendo baches, eliminando blandones y compactando mediante escorias, para evitar los accidentes por presencia de barrizales, blandones y baches en los caminos de circulación interna de la obra.

Se regarán periódicamente los tajos, las cargas y cajas de camión, para evitar las emisiones de polvo.

Se señalizarán los accesos y recorrido de los vehículos en el interior de la obra para evitar las interferencias, tal como se ha diseñado en los planos de este Estudio.

Todos los vehículos empleados en esta obra, para las operaciones de compactación estarán dotados de bocina automática de marcha hacia atrás.

Se señalizarán los accesos a la vía pública, mediante las señales normalizadas de "Peligro indefinido", "Peligro salida de camiones" y "STOP", tal y como se indica en los planos.

Los vehículos de compactación y apisonado irán provistos de cabina de seguridad de protección en caso de vuelco.

Los vehículos utilizados están dotados de la póliza de seguro con responsabilidad civil ilimitada.

Se establecerán a lo largo de la obra los letreros divulgativos y señalización de los riesgos propios de este tipo de trabajos.

Los conductores de cualquier vehículo provisto de cabina cerrada quedan obligados a utilizar el casco de seguridad para abandonar la cabina en el interior de la obra.

Equipos de protección individual

- Casco de seguridad.
- Guantes de cuero.
- Calzado de seguridad.
- Ropa de trabajo.
- Gafas de seguridad antiproyecciones.
- Mascarillas antipolvo con filtro mecánico recambiable.
- Chaleco reflectante.
- Protectores auditivos.

1.9.1.2 Señalización provisional de tráfico. Defensas flexibles

Procedimiento

Operaciones a desarrollar previstas en el proyecto

En esta unidad de obra se colocarán los elementos de balizamiento flexible que serán destinados a destacar la presencia de límites en la vía y de las ordenaciones de la circulación.

Esta señalización de las vías de circulación estará de acuerdo a las prescripciones de la Instrucción 8.3-IC.

Se analizan en esta unidad de obra las siguientes operaciones:

- Señalización del espacio de trabajo.
- Replanteo de espacios de colocación de defensas
- Colocación in-situ: Cuando las dimensiones lo requieran, se utilizará un camión-grúa para descargarla y manipularla durante su fijación.
- Fijación y nivelación de señales.

Identificación y evaluación de riesgos con la valoración de la eficacia de la prevención adoptada y aplicada en esta unidad de obra

- Caídas a distinto nivel.
- Caídas al mismo nivel.
- Golpes o cortes por manejo de herramientas manuales.
- Golpes o cortes por manejo de chapas metálicas.
- Pisadas sobre objetos.

Medidas preventivas y protecciones técnicas adoptadas, tendentes a controlar y reducir los riesgos anteriores

Medidas preventivas

El balizamiento se llevará de acuerdo con los principios profesionales de las técnicas y del conocimiento del comportamiento de las personas a quienes va dirigida la señalización y siguiendo las especificaciones del proyecto, y especialmente, se basará en los fundamentos de los códigos de señales.

Los operarios tendrán los Equipos de Protección Individual correspondientes para la realización de las tareas.

El acopio de materiales nunca obstaculizará las zonas de paso, para evitar tropiezos.

Se retirará las sobras de materiales, herramientas y restos de obra no colocados como piezas rotas, envoltorios, palets, etc.

La colocación de cada uno de los servicios lo realizará personal especializado en el mismo.

Se suspenderán los trabajos en condiciones climatológicas adversas.

Equipos de protección individual

- Casco de seguridad.
- Calzado de seguridad.
- Guantes de cuero.
- Ropa de trabajo.
- Chaleco reflectante.
- Cinturón portaherramientas.

1.9.1.3 Señalización provisional de obra

Procedimiento

Operaciones a desarrollar previstas en el proyecto

En esta unidad de obra se consideran incluidas la diferente señalización que deberá colocarse al inicio de la obra, tanto en el acceso a la misma (cartel de acceso a obra en cada entrada de vehículos y personal) como la señalización por el interior de la obra, y cuya finalidad es la de dar a conocer de antemano, determinados peligros de la obra.

Igualmente deberá señalizarse las zonas especificadas en los planos, con vallas y luces rojas durante la noche.

La instalación eléctrica de estas instalaciones luminosas de señalización se hará sin tensión en la línea.

Se consideran incluidas dentro de esta unidad de obra las operaciones de:

- a) izado y nivelación de señales
- b) fijación

Identificación y evaluación de riesgos con la valoración de la eficacia de la prevención adoptada y aplicada en esta unidad de obra

- Caídas al mismo nivel
- Golpes o cortes por manejo de herramientas manuales.

- Golpes o cortes por manejo de chapas metálicas.
- Pisadas sobre objetos.

Medidas preventivas y protecciones técnicas adoptadas, tendentes a controlar y reducir los riesgos anteriores

Medidas preventivas

La señalización se llevará a cabo de acuerdo con los principios profesionales de las técnicas y del conocimiento del comportamiento de las personas a quienes va dirigida la señalización y siguiendo las especificaciones del proyecto, y especialmente, se basará en los fundamentos de los códigos de señales, como son:

1. Que la señal sea de fácil percepción, visible, llamativa, para que llegue al interesado (supone que hay que anunciar los peligros que trata de prevenir).
2. Que las personas que la perciben vean lo que significa. Letreros como PELIGRO, CUIDADO, ALTO, una vez leídos, cumplen bien con el mensaje de señalización, porque de todos es conocido su significado (consiste en que las personas perciban el mensaje o señal, lo que supone una educación preventiva o de conocimiento del significado de esas señales).

Los operarios tendrán los Equipos de Protección Individual correspondientes para la realización de las tareas.

El acopio de materiales nunca obstaculizará las zonas de paso, para evitar tropiezos.

Se retirará las sobras de materiales, herramientas y restos de obra no colocados como piezas rotas, envoltorios, pallets, etc.

Las herramientas a utilizar por los instaladores electricistas estarán protegidas contra contactos eléctricos con material aislante normalizado. Las herramientas con aislante en mal estado o defectuoso serán sustituidas de inmediato por otras que estén en buen estado.

Los instaladores irán equipados con calzado de seguridad, guantes aislantes, casco, botas aislantes de seguridad, ropa de trabajo, protectores auditivos, protectores de la vista, comprobadores de tensión y herramientas aislantes.

En lugares en donde existan instalaciones en servicio, se tomarán medidas adicionales de prevención y con el equipo necesario, descrito en el punto anterior.

Se suspenderán los trabajos en condiciones climatológicas adversas.

Deberá mantenerse el tajo en buen estado de orden y limpieza.

Equipos de protección individual

- Casco de seguridad.
- Calzado de seguridad.
- Guantes de cuero.
- Ropa de trabajo.
- Chaleco reflectante.
- Cinturón portaherramientas.

1.9.1.4 Replanteo

Procedimiento

Operaciones a desarrollar previstas en el proyecto

Se incluye en estas operaciones el trazado del eje y de los extremos de la sección transversal de la conducción, y a lo largo del eje de la misma, mediante la colocación de estacas de madera coincidentes con los perfiles transversales del proyecto.

Identificación y evaluación de riesgos con la valoración de la eficacia de la prevención adoptada y aplicada en esta unidad de obra

- Atropellos o golpes con vehículos.
- Distorsión de los flujos de tránsito habituales.
- Caídas de personal al caminar en las proximidades de los pozos que se han hecho para las catas. - Interferencias por conducciones enterradas.
- Seccionamiento de conducciones existentes.

Medidas preventivas y protecciones técnicas adoptadas, tendentes a controlar y reducir los riesgos anteriores

Medidas preventivas

Los operarios dispondrán de los EPIS correspondientes a la realización de esta tarea (Ropa de trabajo, guantes, etc.)

Se mantendrá la obra en limpieza y orden.

Se colocarán vallas de protección en las zanjas o zonas de excavación, de al menos 1m de altura.

Las piquetas de replanteo una vez clavadas se señalarán convenientemente con cintas, para evitar caídas.

Equipos de protección individual

- Casco de seguridad.
- Ropa de trabajo.
- Guantes de cuero.
- Chaleco reflectante.

1.9.1.5 Instalación eléctrica provisional

Procedimiento

Operaciones a desarrollar previstas en el proyecto

Se incluyen las operaciones de conexión desde la acometida general de la obra a la instalación provisional de electricidad, a partir de la cual se extraerán tomas de corriente en número suficiente para poder conectar los equipos eléctricos, y los puntos de luz, necesarios para poder asegurar la iluminación de la obra.

Identificación y evaluación de riesgos con la valoración de la eficacia de la prevención adoptada y aplicada en esta unidad de obra

- Heridas punzantes en manos.
- Caída de personas a distinto nivel y al mismo nivel.
- Todos los riesgos eléctricos posibles.
- Electrocutión: trabajos con tensión.
- Electrocutión: Intentar trabajar sin tensión, pero sin cerciorarse de que está efectivamente interrumpida o que no puede conectarse inopinadamente.
- Electrocutión: Mal funcionamiento de los mecanismos y sistemas de protección.
- Mal funcionamiento de los mecanismos y sistemas de protección.
- Mal comportamiento o incorrecta instalación del sistema de protección contra contactos eléctricos indirectos en general, y de la toma de tierra en particular.
- Los derivados de caídas de tensión por sobrecarga (abuso o incorrecto cálculo de la instalación).
- Incendio.
- Quemaduras.

Medidas preventivas y protecciones técnicas adoptadas, tendentes a controlar y reducir los riesgos anteriores

Medidas preventivas

La instalación eléctrica provisional de la obra se ajustará a las especificaciones establecidas en la ITC-BT-33, por tratarse de una instalación temporal, considerada como obra durante el tiempo que duren los trabajos correspondientes.

No obstante, en los locales de servicios de las obras (oficinas, vestuarios, locales sanitarios, etc.) serán aplicables las prescripciones técnicas recogidas en la ITC-BT-24.

Características generales

La instalación eléctrica provisional de la obra deberá aportar puntos de tomas de corriente en número suficiente, y situadas a una distancia razonable de las zonas a edificar y las tareas a realizar, a fin de poder conectar los equipos eléctricos fijos o manuales de uso tradicional en construcción.

Deberá de asegurar la iluminación de todas las vías de circulación de la obra, así como las zonas que no estén dotadas de luz natural.

Para la prevención de posibles contactos eléctricos indirectos, el sistema de protección elegido será el de puesta a tierra de las masas y dispositivos de corte por intensidad de defecto (interruptores diferenciales).

Los cuadros eléctricos de distribución se ubicarán siempre en lugares de fácil acceso.

Los cuadros eléctricos no se instalarán en el desarrollo de las rampas de acceso al fondo de la excavación (pueden ser arrancados por la maquinaria o camiones y provocar accidentes).

Los cuadros eléctricos de intemperie, por protección adicional se cubrirán con viseras contra la lluvia.

Los postes provisionales de los que colgar las mangueras eléctricas no se ubicarán a menos de 2 m. (como norma general), del borde de la excavación, carretera y similares.

El suministro eléctrico al fondo de una excavación se ejecutará por un lugar que no sea la rampa de acceso, para vehículos o para el personal, (nunca junto a escaleras de mano)

Los cuadros eléctricos, en servicio, permanecerán cerrados con las cerraduras de seguridad de triángulo, (o de llave) en servicio.

No se permite la utilización de fusibles rudimentarios (trozos de cableado, hilos, etc.). Hay que utilizar - cartuchos fusibles normalizados- adecuados a cada caso, según se especifica en planos.

Durante la fase de realización de la instalación, los trabajos se efectuarán sin tensión en las líneas verificándose esta circunstancia con un comprobador de tensión.

a) Normas de prevención tipo para los cables.

El calibre o sección del cableado será el especificado en planos y de acuerdo a la carga eléctrica que ha de soportar en función de la maquinaria e iluminación prevista.

Los cables a emplear en acometidas e instalaciones exteriores serán de tensión asignada mínima 450/750V, con cubierta de poli cloropreno o similar, según UNE 21027 o UNE 21150 y aptos para servicios móviles.

Para instalaciones interiores los cables serán de tensión asignada mínima 300/500V, según UNE 21027 o UNE 21031 y aptos para servicios móviles.

Los cables no presentarán defectos apreciables (rasgones, repelones y similares). No se admitirán tramos defectuosos en este sentido.

La distribución desde el cuadro general de obra a los cuadros secundarios (o de planta), se efectuará mediante canalizaciones enterradas.

En caso de efectuarse tendido de cables y mangueras, éste se realizará a una altura mínima de 2 m. en los lugares peatonales y de 5 m. en los de vehículos, medidos sobre el nivel del pavimento.

El tendido de los cables para cruzar viales de obra, como ya se ha indicado anteriormente, se efectuará enterrado. Se señalará el -paso del cable- mediante una cubrición permanente de tabloncillos que tendrán por objeto el proteger mediante reparto de cargas, y señalar la existencia del -paso eléctrico- a los vehículos. La profundidad de la zanja mínima será entre 40 y 50 cm.; el cable irá además protegido en el interior de un tubo rígido, bien de fibrocemento, bien de plástico rígido curvable en caliente.

Cuando se utilicen postes provisionales para colgar el cableado se tendrá especial cuidado de no ubicarlos a menos de 2.00 m de excavaciones y carreteras y los puntos de sujeción estarán perfectamente aislados.

No deberán permitirse, en ningún caso, las conexiones del cable con el enchufe sin la clavija correspondiente, prohibiéndose totalmente conectar directamente los hilos desnudos en las bases del enchufe.

No deberá nunca desconectarse "tirando" del cable.

b) Caso de tener que efectuar empalmes entre mangueras se tendrá en cuenta:

Todos los conjuntos de aparamenta empleados en las instalaciones de obras deben cumplir las prescripciones de la norma UNE-EN 60439 -4.

Las envolventes, aparamenta, las tomas de corriente y los elementos de la instalación que estén a la intemperie (incluidos los dispositivos para efectuar los empalmes entre mangueras), deberán tener como mínimo un grado de protección IP45, según UNE 20324.

c) Normas de prevención tipo para los interruptores.

Se ajustarán expresamente, a los especificados en el Reglamento Electrotécnico de Baja Tensión.

Todos los conjuntos de aparamenta empleados en las instalaciones de la obra deben cumplir las prescripciones de la norma UNE-EN 60439 -4.

Las envolventes, aparamenta, las tomas de corriente y los elementos de la instalación que estén a la intemperie, deberán tener como mínimo un grado de protección IP45, según UNE 20324.

Los interruptores se instalarán en el interior de cajas normalizadas, provistas de puerta de entrada con cerradura de seguridad.

Las cajas de interruptores poseerán adherida sobre su puerta una señal normalizada de -peligro, electricidad.

Las cajas de interruptores serán colgadas, bien de los paramentos verticales, bien de -pies derechos-estables.

d) Normas de prevención tipo para los cuadros eléctricos.

Conforme se establece en la ITC-BT-33, en la alimentación de cada sector de distribución debe existir uno o varios dispositivos que aseguren las funciones de seccionamiento y de corte omnipolar en carga.

En la alimentación de todos los aparatos de utilización deben existir medios de seccionamiento y corte omnipolar en carga.

Los dispositivos de seccionamiento y de protección de los circuitos de distribución pueden estar incluidos en el cuadro principal o en cuadros distintos del principal.

Los dispositivos de seccionamiento de las alimentaciones de cada sector deben poder ser bloqueados en posición abierta (por ejemplo, por enclavamiento o ubicación en el interior de una envolvente cerrada con llave).

La alimentación de los aparatos de utilización debe realizarse a partir de cuadros de distribución, en los que se integren

- Dispositivos de protección contra las sobre intensidades
- Dispositivos de protección contra los contactos indirectos.

- Bases de toma de corriente.

No se procederá al montaje del cuadro eléctrico sin proyecto.

La ubicación del cuadro eléctrico en general, así como los cuadros auxiliares, se realizarán en lugares perfectamente accesibles y protegidos.

Se protegerán del agua de lluvia mediante viseras eficaces como protección adicional.

Poseerán adherida sobre la puerta una señal normalizada de "Peligro Electricidad".

Las tomas de tierra de los cuadros eléctricos generales serán independientes.

Se dispondrá de un extintor de incendios de polvo seco en zona próxima al cuadro eléctrico.

Se comprobará diariamente el buen funcionamiento de disparo del diferencial.

Se colgarán pendientes de tableros de madera recibidos a los paramentos verticales o bien, a -pies derechos-firmes.

Los cuadros eléctricos de esta obra estarán dotados de enclavamiento eléctrico de apertura.

- e) Normas de prevención tipo para las tomas de energía.

Las tomas de corriente y los elementos de la instalación que estén a la intemperie, deberán tener como mínimo un grado de protección IP45, según UNE 20324.

Las tomas de corriente de los cuadros se efectuarán de los cuadros de distribución, mediante clavijas normalizadas blindadas (protegidas contra contactos directos) y siempre que sea posible, con enclavamiento.

Cada toma de corriente suministrará energía eléctrica a un solo aparato, máquina o máquina- herramienta.

La tensión siempre estará en la clavija -hembra-, nunca en la -macho-, para evitar los contactos eléctricos directos.

Las tomas de corriente no serán accesibles sin el empleo de útiles especiales o estarán incluidas bajo cubierta o armarios que proporcionen grado similar de inaccesibilidad.

- f) Normas de prevención tipo para la protección de los circuitos.

La instalación poseerá todos los interruptores automáticos definidos en los planos como necesarios: Su cálculo se ha efectuado siempre minorando con el fin de que actúen dentro del margen de seguridad; es decir, antes de que el conductor al que protegen llegue a la carga máxima admisible.

Los interruptores automáticos se hallarán instalados en todas las líneas de toma de corriente de los cuadros de distribución, así como en las de alimentación a las máquinas, aparatos y máquinas- herramienta de funcionamiento eléctrico, tal y como queda reflejado en el esquema unifilar.

Los circuitos generales estarán igualmente protegidos con interruptores automáticos o magnetotérmicos.

Todos los circuitos eléctricos se protegerán asimismo mediante disyuntores diferenciales.

Todos los conjuntos de aparamenta empleados en las instalaciones de obras deben cumplir las prescripciones de la norma UNE-EN 60439 -4.

Cada base o grupo de bases de toma de corriente deben estar protegidas por dispositivos diferenciales de corriente diferencial residual asignada igual como máximo a 30 mA; o bien alimentadas a muy baja tensión de seguridad MBTS; o bien protegidas por separación eléctrica de los circuitos mediante un transformador individual.

Cabe exceptuar la protección del dispositivo diferencial de la grúa torre que tendrá una corriente diferenciada asignada residual de 300 mA, según se establece en la ITC-AEM-2 que regula estos equipos de trabajo.

g) Normas de prevención tipo para las tomas de tierra.

La toma de tierra se realizará siguiendo las especificaciones de la ITC-BT-18.

Para la toma de tierra de la obra se pueden utilizar electrodos formados por:

- barras, tubos;
- pletinas, conductores desnudos;
- placas;
- anillos o mallas metálicas constituidos por los elementos anteriores o sus combinaciones;
- armaduras de hormigón enterradas, con excepción de las armaduras pretensadas;
- otras estructuras enterradas que se demuestre que son apropiadas.

Los conductores de cobre utilizados como electrodos serán de construcción y resistencia eléctrica según la clase 2 de la normal UNE 21022.

El tipo y la profundidad de enterramiento de las tomas de tierra deben ser tales que la posible pérdida de humedad del suelo, la presencia del hielo u otros efectos climáticos, no aumenten la resistencia de la toma de tierra por encima del valor previsto. La profundidad nunca será inferior a 0,50 m.

Los materiales utilizados y la realización de las tomas de tierra deben ser tales que no se vea afectada la resistencia mecánica y eléctrica por efecto de la corrosión de forma que comprometa las características del diseño de la instalación

Las canalizaciones metálicas de otros servicios (agua, líquidos o gases inflamables, calefacción central, etc.) no deben ser utilizadas como tomas de tierra por razones de seguridad.

Las envolventes de plomo y otras envolventes de cables que no sean susceptibles de deterioro debido a una corrosión excesiva pueden ser utilizadas como toma de tierra, previa autorización del propietario, tomando las precauciones debidas para que el usuario de la instalación eléctrica sea advertido de los cambios del cable que podría afectar a sus características de puesta a tierra.

La sección de los conductores de tierra tiene que satisfacer las prescripciones del apartado 3.4 de la Instrucción ITC-BT-18.

Por la importancia que ofrece, desde el punto de vista de la seguridad la instalación provisional de toma de tierra deberá ser obligatoriamente comprobada por el Director de la Obra o Instalador Autorizado en el momento de dar de alta la instalación para su puesta en marcha o en funcionamiento.

Personal técnicamente competente efectuará la comprobación de la instalación de puesta a tierra, al menos anualmente, en la época en la que el terreno esté más seco. Para ello, se medirá la resistencia de tierra, y se repararán con carácter urgente los defectos que se encuentren.

h) Normas de prevención tipo para líneas de alta tensión.

Si hubiera líneas de alta tensión, se desviarán de la obra. Si esto no fuera posible, se protegerán con fundas aislantes y con un apantallamiento indicado en el Reglamento de Alta Tensión, aprobado por Decreto 3151/1968, de 28 de noviembre.

Se tendrá en cuenta la zona de influencia de estas líneas, considerándose un radio mínimo de protección de 6 m. Dentro de esta zona existe un peligro grande de accidente eléctrico.

Si hubiera necesidad de trabajar en esta zona de influencia, se procurará hacerlo sin que por la línea circule corriente. Si esto no fuera posible, se avisará a la empresa que explota la línea y se trabajará bajo su supervisión. No se trabajará si existe riesgo latente.

Si las líneas fueran subterráneas, el radio de la zona crítica se reducirá a 2.00 m., tomándose idénticas medidas que para las líneas aéreas.

i) Normas de prevención tipo para la instalación de alumbrado.

Las masas de los receptores fijos de alumbrado se conectarán a la red general de tierra mediante el correspondiente conductor de protección.

El alumbrado de la obra cumplirá las especificaciones establecidas en la normativa actual.

La iluminación de los tajos será mediante proyectores ubicados sobre -pies derechos- firmes.

La energía eléctrica que deba suministrarse a las lámparas portátiles para la iluminación de tajos encharcados, (o húmedos), se servirá a través de un transformador de corriente con separación de circuitos que la reduzca a tensión de seguridad.

La iluminación de los tajos se situará a una altura en torno a los 2 m., medidos desde la superficie de apoyo de los operarios en el puesto de trabajo.

La iluminación de los tajos, siempre que sea posible, se efectuará cruzada con el fin de disminuir sombras.

Las zonas de paso de la obra estarán permanentemente iluminadas evitando rincones oscuros.

- j) Normas de seguridad tipo, de aplicación durante el mantenimiento y reparaciones de la instalación eléctrica provisional de obra.

Todo equipo eléctrico se revisará periódicamente por personal electricista, en posesión de carné profesional correspondiente.

Toda la maquinaria eléctrica se revisará periódicamente, y en especial, en el momento en el que se detecte un fallo, momento en el que se la declarará -fuera de servicio- mediante desconexión eléctrica y el cuelgue del rótulo correspondiente en el cuadro de gobierno.

La maquinaria eléctrica, será revisada por personal especialista en cada tipo de máquina.

Las reparaciones jamás se realizarán bajo corriente. Antes de realizar una reparación se quitarán los interruptores de sobre intensidad, colocando en su lugar el cartel de " no conectar, hombres trabajando en la red".

La ampliación o modificación de líneas, cuadros y similares sólo la efectuarán los electricistas.

Las herramientas estarán aisladas.

Las herramientas eléctricas estarán dotadas de grado de aislamiento II o alimentadas a tensión de seguridad.

Equipos de protección individual

- Casco de seguridad.
- Botas aislantes de electricidad (trabajo con cables y conexiones).
- Guantes aislantes.
- Ropa de trabajo.
- Cinturón de seguridad con arnés en trabajos a más de 2m altura.
- Comprobadores de tensión.
- Herramientas aislantes.
- Cinturón portaherramientas.

1.9.1.6 Demoliciones y derribos

Procedimiento

Operaciones a desarrollar previstas en el proyecto

En esta unidad se realizará el levantado de las instalaciones existentes en la construcción a derribar, después de anular los servicios de agua, gas y electricidad y antes de dismantelar la cubierta.

Se tendrá especial cuidado con las bajantes y los canalones de Fibrocemento. En tales casos deberá necesariamente que seguirse las especificaciones establecidas especialmente para estas actividades.

Identificación y evaluación de riesgos evaluados con la valoración de la eficacia de la prevención adoptada y aplicada

- Caída de personas al mismo nivel
- Sobreesfuerzos o posturas inadecuadas
- Choques y golpes contra objetos inmóviles
- Contacto con sustancias cáusticas o corrosivas.
- Iluminación inadecuada
- Golpes y cortes por objetos o herramientas
- Pisadas sobre objetos
- Proyección de fragmentos o partículas
- Manipulación de Fibrocemento

Medidas preventivas y protecciones técnicas adoptadas, tendentes a controlar y reducir los riesgos anteriores

Los operarios llevarán los Equipos de Protección Individual correspondientes para la realización de las tareas.

Para las bajantes y los canalones de Fibrocemento deberá seguirse necesariamente el "Plan de Trabajo" que se especifica y detalla muy especialmente en esta misma Memoria de Seguridad, para la manipulación y derribo de los productos de Fibrocemento.

Bajo ninguna circunstancia los trabajadores manipularán estos productos sin seguir las indicaciones establecidas en dicho Plan.

El levantado de las bajantes y canalones se realizará por personal especializado.

Se regarán los escombros para evitar la creación de grandes cantidades de polvo.

El espacio donde estén almacenados los escombros estará acotado y vigilado.

No se acumularán escombros con peso superior a 100kg/m² sobre forjados, aunque estén en buen estado.

No se depositará escombros sobre los andamios.

No se acumulará escombros ni se apoyarán elementos contra vallas, muros y soportes, propios o medianeros, mientras éstos deban permanecer en pie.

Los escombros deberán conducirse hasta la planta baja o el lugar de carga por medio de rampas, con tolvas o espuertas, sacos, etc., prohibiéndose arrojarlos desde alto.

Cuando se empleen más de diez trabajadores en tarea de demolición, se adscribirá un jefe de equipo para la vigilancia por cada docena de trabajadores.

1.9.1.7 Excavación en zanja

Forma parte de una "serie de trabajos de especial consideración" que pueden llegar a implicar riesgos especiales según el Anexo II del Real Decreto 1627/97.

Procedimiento

Operaciones a desarrollar previstas en el proyecto

En esta unidad de obra se estudiarán los trabajos propios de excavación de las zanjas mediante la maquinaria prevista, una vez replanteadas las zanjas, hasta llegar a la cota de excavación exigida por el proyecto a realizar. **En el caso de este proyecto, las zanjas oscilan en torno a 1,1 m de profundidad.**

Identificación y evaluación de riesgos con la valoración de la eficacia de la prevención adoptada y aplicada en esta unidad de obra

- Caídas de personal al mismo nivel.
- Caídas de personas al interior de la zanja.
- Desprendimientos de tierras.
- Atropellamiento de personas.
- Vuelco, choque y falsas maniobras de la maquinaria de excavación.
- Interferencias con conducciones subterráneas.
- Distorsión de los flujos de tránsito habituales.
- Inundaciones.

Medidas preventivas y protecciones técnicas adoptadas, tendentes a controlar y reducir los riesgos anteriores

Medidas preventivas

Los operarios tendrán los Equipos de Protección Individual correspondientes para la realización de las tareas.

Los trabajos estarán supervisados por una persona competente en la materia.

El personal que debe trabajar en esta obra en el interior de las zanjas conocerá los riesgos a los que podrá estar sometido.

Cuando los vehículos circulen en dirección al corte, la zona acotada ampliará esa dirección en dos veces la profundidad del corte y no menos de 4.00m cuando se adopte una señalización de reducción de velocidades.

El acceso y salida de la zanja se efectuará mediante una escalera sólida, anclada en la parte superior de la zanja y estará apoyada sobre una superficie sólida de reparto de cargas. La escalera sobresaldrá 1.00m por encima del borde de la zanja.

Se dispondrá una escalera por cada 30m de zanja abierta o fracción de valor, que deberá de estar libre de obstrucción y correctamente arriostrada transversalmente.

Antes del inicio de los trabajos, se inspeccionará la obra con el fin de detectar posibles grietas o movimientos del terreno.

Quedarán prohibidos los acopios a una distancia inferior a los 2.00m, del borde de una zanja.

Se tenderá sobre la superficie de los taludes una malla de alambre galvanizado firmemente sujeta al terreno mediante redondos de hierro de 1m de longitud hincados en el terreno.

Se tenderá sobre la superficie de los taludes un guitado de consolidación temporal de seguridad, para protección de los trabajos a realizar en el interior de la zanja.

Se revisará el estado de cortes o taludes a intervalos regulares en aquellos casos en los que se reciban empujes exógenos por proximidad de caminos, transitados por vehículos.

Se revisará el estado de cortes o taludes a intervalos regulares en aquellos casos donde se establezcan tajos con uso de martillos neumáticos, compactaciones por vibrador o paso de maquinaria para el movimiento de tierras.

Cuando haya habido que entibar, antes del inicio de los trabajos, se inspeccionará diariamente las entibaciones, tensando codales flojos, en especial después de la lluvia o heladas, así como al volver de días de descanso.

Se extremará la vigilancia de taludes durante las operaciones de entibado y desestibado en prevención de derrumbamientos del terreno.

Los elementos de la entibación no podrán utilizarse como medios para trepar, subir o bajar por las excavaciones.

Los elementos de la entibación no se utilizarán para apoyar instalaciones, conducciones o cualquier otro elemento.

Al finalizar la jornada o en interrupciones largas, se protegerán las bocas de las zanjas con un tablero resistente, red o elemento equivalente.

Cuando se prevea el paso de peatones o vehículos junto al borde de la excavación, se dispondrán vallas móviles que se iluminen cada 10 metros.

Las bocas de las zanjas estarán convenientemente protegidas, mediante barandillas de protección de al menos 0.90 m de altura, listón intermedio y un rodapié que impida la caída de materiales.

Los anchos de las zanjas cumplirán los mínimos establecidos para garantizar la seguridad.

Se señalará acústicamente la maquinaria en movimiento.

Se dispondrá de iluminación adecuada de seguridad.

Se colocará las pasarelas de tránsito con barandillas.

Se procederá de acuerdo con la NTP 278. Para profundidades inferiores a 1,30 m en terrenos coherentes y sin solicitud de viales o cimentaciones, podrán realizarse cortes verticales sin entibar.

Se mantendrá la obra en buen estado de orden y limpieza.

Equipos de protección individual

- Casco de seguridad.
- Ropa de trabajo.
- Guantes de cuero.
- Calzado de seguridad.
- Chaleco reflectante.
- Gafas de seguridad anti proyecciones.
- Ropa impermeable para tiempo lluvioso.
- Mascarillas anti polvo con filtro mecánico recambiable.

1.9.1.8 Obras de fábrica – elementos hormigonados in situ

Procedimiento

Operaciones a desarrollar previstas en el proyecto

Las operaciones previstas para la realización de esta unidad de obra, consisten en el replanteo, colocación de encofrados, armado, hormigonado y desencofrado, conforme se especifica en el proyecto de ejecución de la obra.

El hormigón utilizado en obra será suministrado desde una Planta de Hormigón. El hormigón se verterá mediante bombeo neumático.

Identificación y evaluación de riesgos con la valoración de la eficacia de la prevención adoptada y aplicada en esta unidad de obra

- Caída de personas a distinto nivel.
- Caída de personas al mismo nivel.
- Caída de materiales por desplome, derrumbamiento, transporte, etc.
- Caída de objetos durante la manipulación.
- Atrapamiento por o entre objetos.
- Golpes y choques contra apilados.
- Golpes y choques contra transportes de carga.
- Golpes y cortes con herramienta manual.
- Pisadas sobre objetos punzantes.
- Exposición a sustancias nocivas
- Proyección de materiales o partículas, durante tareas de corte de materiales o durante el vertido de hormigón.
- Contactos eléctricos.

- Ruidos y vibraciones.
- Sobreesfuerzos.

Medidas preventivas y protecciones técnicas adoptadas, tendentes a controlar y reducir los riesgos anteriores

Medidas preventivas

Los operarios tendrán los Equipos de Protección Individual correspondientes para la realización de las tareas.

Los trabajos estarán supervisados por una persona competente en la materia.

En los trabajos en altura los operarios llevarán arnés de seguridad para el que se habrán previsto puntos fijos de enganche con la necesaria resistencia.

El encargado comprobará que, en cada fase, estén colocadas las protecciones colectivas previstas.

No se realizarán trabajos de encofrado sin antes haber cubierto el riesgo de caída desde altura mediante la instalación o rectificación de las redes y la instalación de barandillas.

Se advertirá a los operarios que deben caminar sobre el entablado del encofrado, sobre el riesgo de caída a distinto nivel.

El ascenso y descenso de los operarios a los encofrados se efectuará a través de escaleras de mano reglamentarias.

El izado de los tableros, placas de encofrado y puntales se efectuará mediante bateas emplintadas en cuyo interior se dispondrá el material ordenadamente y sujetos mediante flejes o cuerdas.

No permanecerán operarios en las zonas de batido de cargas durante las operaciones de izado de tableros, placas de encofrado, puntales y ferralla.

Se evitará pisar los tableros excesivamente alabeados, que deberán desecharse de inmediato antes de su puesta.

Los operarios caminan apoyando los pies en dos tableros a la vez, es decir, sobre las juntas.

Los huecos se cubrirán con madera clavada sobre las tabicas perimetrales antes de proceder al armado.

Los huecos permanecerán siempre tapados para evitar caídas a distinto nivel.

La ferralla montada se almacenará en lugares designados a tal efecto separado del lugar de montaje.

Los desperdicios o recortes de hierro y acero se recogerán.

Se realizará el transporte de armaduras mediante eslingas enlazadas y provistas de ganchos con pestillos de seguridad.

Se colocarán protectores en las puntas de las armaduras salientes.

El desprendimiento de los tableros se ejecutará mediante uña metálica, realizando la operación desde una zona ya desencofrada.

Concluido el desencofrado, se apilarán los tableros ordenadamente para su transporte sobre bateas emplintadas, sujetas con sogas atadas con nudos de marinero, redes, lonas, etc.

Terminado el desencofrado, se procederá a un barrido de la planta para retirar los escombros y proceder a su vertido mediante trompas o bateas emplintadas.

Se esmerará el orden y la limpieza durante la ejecución de los trabajos.

Se extraerán los clavos o puntas existentes en la madera usada.

Los clavos sueltos o arrancados se eliminarán mediante un barrido y apilado en lugar conocido para su posterior retirada.

Una vez concluido un determinado tajo, se limpiará eliminando todo el material sobrante, que se apilará, en un lugar conocido para su posterior retirada.

Se suspenderán los trabajos en condiciones climatológicas adversas.

Equipos de protección individual

- Casco de seguridad.
- Guantes de P.V.C. o de goma.
- Guantes de cuero.
- Calzado de seguridad.
- Arnés de seguridad.
- Ropa de trabajo.
- Faja elástica de sujeción de cintura.
- Trajes para tiempo lluvioso.
- Crema de protección solar.

1.9.1.9 Arquetas

Procedimiento

Operaciones a desarrollar previstas en el proyecto

Se contempla en esta unidad de obra el procedimiento constructivo que incluye todas las operaciones para la realización de arquetas, conforme se especifica en el proyecto de ejecución.

Se incluyen las operaciones de apertura de excavaciones, la ejecución de la arqueta y las pruebas de servicio, para ello:

- Se deberá ejecutar la solera y formación de pendientes mediante hormigón en masa.
- Se realizarán las paredes, que serán de fábrica de ladrillo cerámico perforado aparejado de 12 cm de espesor. El interior será enfoscado con mortero.
- El cerco será de perfil laminado L50.5mm al que irán soldadas las armaduras de la tapa de hormigón.
- La tapa la realizaremos mediante una losa sustentada en cuatro bordes de hormigón.

Identificación y evaluación de riesgos con la valoración de la eficacia de la prevención adoptada y aplicada en esta unidad de obra

- Caída de personas al mismo nivel.
- Caída de personas a distinto nivel.
- Caída de objetos por desplome o derrumbamiento.
- Pisadas sobre objetos.
- Golpes y cortes por objetos o herramientas.
- Proyección de fragmentos o partículas.
- Sobreesfuerzos, posturas inadecuadas o movimientos repetitivos.
- Exposición a temperaturas ambientales extremas.
- Contacto con sustancias cáusticas o corrosivas.
- Exposición al ruido.
- Exposición a vibraciones.
- Iluminación inadecuada.
- Trabajos en intemperie.
- Carencia de oxígeno.

Medidas preventivas y protecciones técnicas adoptadas, tendentes a controlar y reducir los riesgos anteriores

Medidas preventivas

Los operarios tendrán los Equipos de Protección Individual correspondientes para la realización de las tareas.

Se usarán guantes de neopreno en el empleo de hormigón y mortero.

Se dispondrá la herramienta ordenada y no por el suelo.

Con temperaturas ambientales extremas se suspenderán los trabajos.

Los trabajos estarán supervisados por una persona competente en la materia.

Se prohibirá la circulación bajo cargas suspendidas.

Cuando las condiciones de trabajo exijan otros medios de protección, se dotará a los trabajadores de los mismos.

Realizaremos los trabajos de tal manera que no se esté en la misma postura durante mucho tiempo.

Se colocará iluminación artificial adecuada en caso de carecer de luz natural.

Se suspenderán los trabajos en condiciones climatológicas adversas.

Se mantendrá siempre la limpieza y orden en la obra.

Equipos de protección individual

- Casco de seguridad.
- Calzado de seguridad.
- Ropa de trabajo.
- Guantes de cuero.
- Cinturón portaherramientas.
- Gafas de seguridad anti-proyecciones.
- Crema de protección solar.

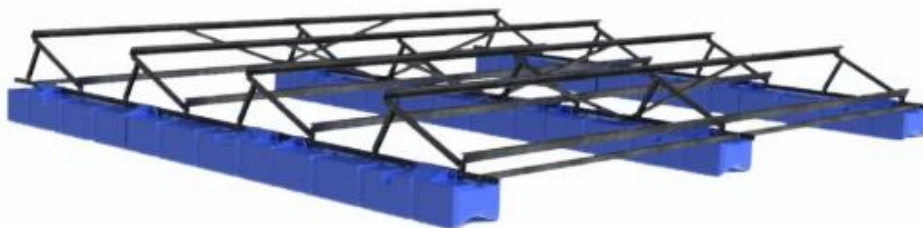
1.9.1.10 Montaje de Paneles Fotovoltaicos e Inversor

Forma parte de una "serie de trabajos de especial consideración" que pueden llegar a implicar riesgos especiales según el Anexo II del Real Decreto 1627/97.

Procedimiento expuesto de forma gráfica:



1.- Montaje de los flotadores del trimarán sobre los que se montará el string.



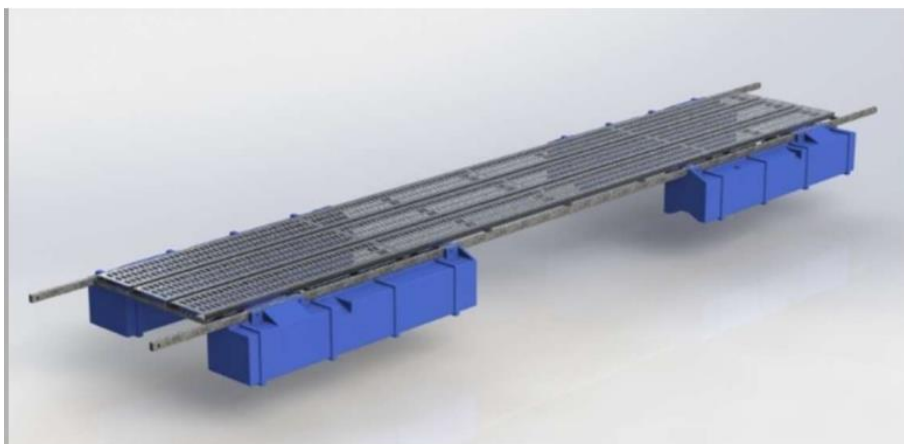
2.- Montaje de la estructura metálica sobre el trimarán.



3.- Montaje de los paneles fotovoltaicos sobre la estructura flotante.



4.- Montaje del string de 16 paneles sobre el trimarán.



5.- Montaje de las pasarelas.

PROYECTO DE INSTALACIÓN DE CENTRAL SOLAR FOTOVOLTAICA SIN EXCEDENTES FLOTANTE Y SOBRE SUELO CON ACUMULACIÓN Y CON CONTROL DE POTENCIA SEGÚN RADIACIÓN CON ASISTENCIA DE IA PARA LA COMUNIDAD DE REGANTES LA SERRANA – LOS ALBARES (MURCIA)



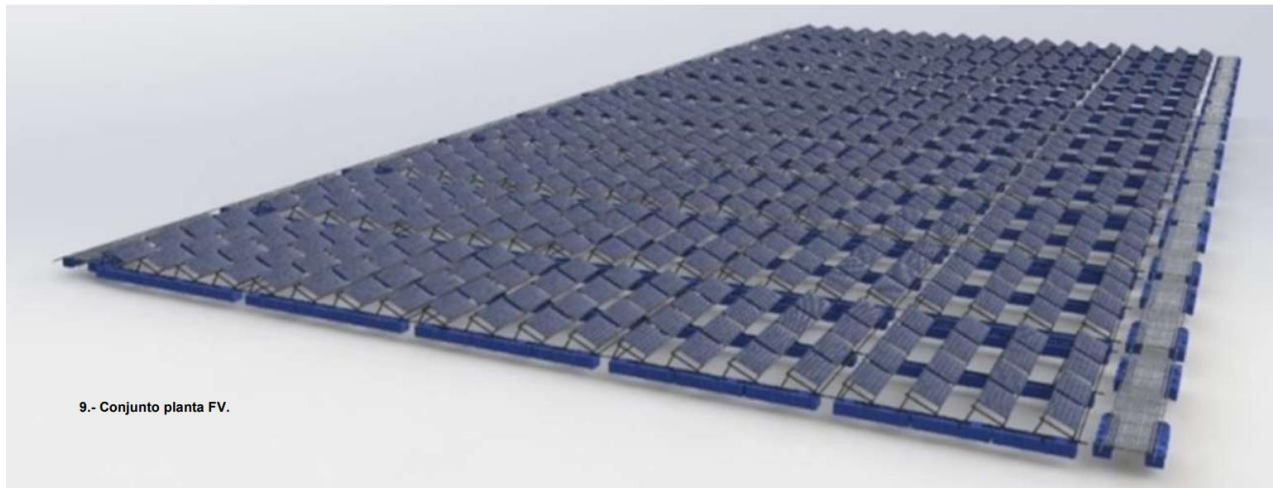
6.- Izado de un string para ser colocado dentro de la balsa.



7.- Colocación del string en la balsa.



8.- Conexión de strings.



9.- Conjunto planta FV.

El procedimiento de la colocación de la instalación fotovoltaica flotante es aproximado y se realiza en base a procesos de colocación que realizan empresas que se dedican exclusivamente a esta actividad, previamente a la colocación se consensuara el procedimiento y su protocolo con la dirección facultativa, estando el recurso preventivo presente en todo momento durante la colocación de la instalación solar fotovoltaica flotante.

Identificación y evaluación de riesgos evaluados con la valoración de la eficacia de la prevención adoptada y aplicada.

- Vuelco de las pilas de acopio de paneles.
- Desprendimiento de cargas suspendidas.
- Derrumbamiento por golpes con las cargas suspendidas de elementos punteados.
- Atrapamientos por objetos pesados.
- Golpes y/o cortes en manos y piernas por objetos y/o herramientas, vuelco de la estructura.
- Puntos calientes por cortocircuitos.
- Caídas al mismo nivel.
- Caídas a distinto nivel.
- Partículas en los ojos.
- Contacto con la corriente eléctrica.
- Incendios.
- Lesiones musculo esqueléticas.
- Ahogamientos.

Medidas preventivas y protecciones técnicas adoptadas, tendentes a controlar y reducir los riesgos anteriores

Para el manejo manual de los paneles es obligatorio seguir los siguientes pasos:

- Acercarse lo más posible a la carga.
- Asentar los pies firmemente.
- Agacharse doblando las rodillas.
- Mantener la espalda derecha.
- Agarrar el objeto firmemente.
- El esfuerzo de levantar lo deben realizar los músculos de las piernas.
- Durante el transporte, la carga debe permanecer lo más cerca posible del cuerpo.

Para el manejo de piezas largas por una sola persona se actuará según los siguientes criterios preventivos:

- Llevará la carga inclinada por uno de sus extremos, hasta la altura del hombro.
- Avanzará desplazando las manos a lo largo del objeto, hasta llegar al centro de gravedad de la carga.
- Se colocará la carga en equilibrio sobre el hombro.
- Durante el transporte, mantendrá la carga en posición inclinada, con el extremo delantero levantado.
- Es obligatoria la inspección visual del objeto pesado a levantar para eliminar aristas afiladas.
- Se prohíbe levantar más de 25 kg por una sola persona, si se rebasa este peso, solicitar ayuda a un compañero.

- Es obligatorio el empleo de un código de señales cuando se ha de levantar un objeto entre varios, para aportar el esfuerzo al mismo tiempo.
- Puede ser cualquier sistema a condición de que sea conocido o convenido por el equipo.

Para descargar paneles es obligatorio tomar las siguientes precauciones:

- Empezar por el panel o material que aparece más superficialmente, es decir el primero y más accesible.
- Entregar el panel, no tirarlo.
- Colocar el panel ordenado y en caso de apilado estratificado, que este se realice en pilas estables, lejos de pasillos o lugares donde pueda recibir golpes o desmoronarse.
- Utilizar guantes de trabajo y botas de seguridad con puntera metálica y plantilla metálicas.

En el manejo de cargas largas entre dos o más personas, la carga puede mantenerse en la mano, con el brazo estirado a lo largo del cuerpo, o bien sobre el hombro.

Se habilitarán espacios determinados para el acopio de los paneles.

Se prohíbe la permanencia de operarios dentro del radio de acción de cargas suspendidas.

El ascenso o descenso a/o un nivel superior, se realizará mediante una escalera de mano provista de zapatas antideslizantes y ganchos de cuelgue e inmovilidad dispuestos de tal forma que sobrepase la escalera 1 m. la altura de desembarco.

Equipos de protección individual

- Casco de polietileno con barboquejo.
- Arnés de seguridad.
- Calzado de seguridad con suela aislante.
- Guantes de cuero.
- Chaleco salvavidas
- Botas de goma o de P.V.C. de seguridad.
- Ropa de trabajo.
- Gafas de seguridad anti proyecciones
- Crema de protección solar.

1.9.1.11 Instalación eléctrica – baja tensión

Procedimiento

Operaciones a desarrollar previstas en el proyecto

La ejecución de las instalaciones en vías urbanas de baja tensión conforme a las especificaciones técnicas y trazados establecidas en el proyecto, incluyen las operaciones de tendido de líneas, ejecución de arquetas de conexionado, conexionado de líneas, protección de cables y pruebas de servicio.

Una vez realizado el tendido de línea, se colocarán las peanas y los cuadros generales de protección, realizando por último el tapado de arena y la señalización de las líneas de baja tensión.

Los cables protegidos se aplicarán en sustitución de las redes aéreas convencionales

Identificación y evaluación de riesgos evaluados con la valoración de la eficacia de la prevención adoptada y aplicada.

- Caída de personas al mismo nivel.
- Caída de personas a distinto nivel.
- Caída de objetos por desplome o derrumbamiento.
- Caída de materiales o elementos en manipulación.
- Choques y golpes contra objetos inmóviles.
- Sobreesfuerzos o posturas inadecuadas.
- Contacto con sustancias nocivas o tóxicas.
- Contactos eléctricos.
- Golpes y cortes por objetos o herramientas.
- Exposición al ruido.
- Exposición a vibraciones.
- Proyección de fragmentos o partículas.
- Pisadas sobre objetos.

Medidas preventivas y protecciones técnicas adoptadas, tendentes a controlar y reducir los riesgos anteriores

Todas las medidas expuestas son acordes al "Real Decreto 614/2001, de 8 de junio, sobre disposiciones mínimas para la protección de la salud y seguridad de los trabajadores frente al riesgo eléctrico" y en caso de contradicción, prevalecerá lo indicado en dicha normativa.

Los operarios tendrán los Equipos de Protección Individual correspondientes para la realización de las tareas.

Se ordenará prohibir tocar los conductores. La prohibición se indicará mediante carteles apropiados colocándolos en los locales o elementos que tengan instalaciones de BAJA TENSIÓN.

En la instalación del tendido de la línea de media tensión se tendrá en cuenta que los aparatos de mano deberán ser de la clase T.B.T para los trabajos efectuados en el interior de los recintos.

El aislamiento entre el cuerpo del trabajador y las paredes se vuelve peligrosamente débil por las condiciones particulares de trabajo.

En la fase de obra de apertura y cierre de zanjas se esmerará el orden y la limpieza de la obra, para evitar los riesgos de pisadas o tropezones.

Los tajos estarán bien iluminados, entre los 200-300 lux.

La iluminación mediante portátiles se efectuará utilizando 'portalámparas estancos con mango aislante', y rejilla de protección de la bombilla, alimentados a tensión de seguridad.

Se prohibirá el conexionado de cables a los cuadros de suministro eléctrico de obra, sin la utilización de las clavijas macho-hembra.

Se acotarán las zonas de trabajo para evitar accidentes.

Se suspenderán los trabajos en condiciones atmosféricas adversas.

Se verificará el estado de los cables de las máquinas portátiles para evitar contactos eléctricos.

Las escaleras de mano a utilizar para acceder a los tajos cuando proceda serán del tipo 'tijera', dotadas con zapatas antideslizantes y cadenilla limitadora de apertura, para evitar los riesgos por trabajos realizados sobre superficies inseguras y estrechas.

Se prohibirá en general en esta obra, la utilización de escaleras de mano o de andamios sobre borriquetas, en lugares con riesgo de caída desde altura durante los trabajos de electricidad, si antes no se han instalado las protecciones de seguridad adecuadas.

Las herramientas a utilizar por los electricistas instaladores estarán protegidas con material aislante normalizado contra los contactos con la energía eléctrica.

Las pruebas de funcionamiento de la instalación eléctrica serán anunciadas a todo el personal de la obra antes de ser iniciadas, para evitar accidentes.

Antes de hacer entrar en carga a la instalación eléctrica se hará una revisión en profundidad de las conexiones de mecanismos, protecciones y empalmes de los cuadros generales eléctricos directos o indirectos, de acuerdo con el Reglamento Electrotécnico de Baja Tensión.

Equipos de protección individual

- Casco de polietileno con barbuquejo.
- Arnés de seguridad.
- Calzado de seguridad con suela aislante.
- Guantes de cuero y guantes de goma.
- Botas de goma o de P.V.C. de seguridad.
- Ropa de trabajo.
- Gafas de seguridad antiproyecciones

1.9.1.12 Instalación eléctrica – media tensión

Procedimiento

Operaciones a desarrollar previstas en el proyecto

La ejecución de las instalaciones en vías urbanas de media tensión se realizará conforme a las especificaciones técnicas y trazados establecidos en el proyecto, incluyen las operaciones de tendido de líneas, ejecución de arquetas de conexionado, conexionado de líneas, protección de cables y pruebas de servicio.

Una vez realizado el tendido de línea de media tensión se colocarán las peanas y los cuadros generales de protección, realizando por último el tapado de arena y la señalización de las líneas de media tensión.

Los cables protegidos se aplican en sustitución de las redes aéreas convencionales.

Identificación y evaluación de riesgos evaluados con la valoración de la eficacia de la prevención adoptada y aplicada.

- Caída de personas al mismo nivel.
- Caída de personas a distinto nivel.
- Cortes por manejo de herramientas manuales.
- Cortes por manejo de las guías y conductores.
- Pinchazos en las manos por manejo de guías y conductores.
- Golpes por herramientas manuales.
- Sobreesfuerzos por posturas forzadas.

- Quemaduras.
- Electrocutación.

Medidas preventivas y protecciones técnicas adoptadas, tendentes a controlar y reducir los riesgos anteriores

Todas las medidas expuestas son acordes al "Real Decreto 614/2001, de 8 de junio, sobre disposiciones mínimas para la protección de la salud y seguridad de los trabajadores frente al riesgo eléctrico" y en caso de contradicción, prevalecerá lo indicado en dicha normativa.

Se ordenará prohibir tocar los conductores de MEDIA TENSIÓN. La prohibición se indicará mediante carteles apropiados colocándolos en los locales o elementos que tengan instalaciones de MEDIA TENSIÓN.

En la instalación del tendido de la línea de media tensión se tendrá en cuenta que los aparatos portátiles de mano deberán ser de la clase T.B.T para los trabajos efectuados en el interior de los recintos. El aislamiento entre el cuerpo del trabajador y las paredes se vuelve peligrosamente débil por las condiciones particulares de trabajo. De modo general la protección casi absoluta no puede ser lograda más que con el empleo de una máquina alimentada en baja tensión, solución recomendada sobre obra para todo utillaje portátil.

Los operarios tendrán los Equipos de Protección Individual correspondientes para la realización de las tareas.

Los trabajos estarán supervisados por una persona competente en la materia.

El almacén para acopio de material eléctrico se ubicará en el lugar señalado en los planos.

En la fase de obra de apertura y cierre de rozas se esmerará el orden y la limpieza de la obra, para evitar los riesgos de pisadas o tropezones.

La iluminación en los tajos no será inferior a los 100lux, medidos a 2m del suelo.

La iluminación mediante portátiles se efectuará utilizando portalámparas estancos con mango aislante y rejilla de protección de la bombilla, alimentados a tensión de seguridad.

Se prohíbe el conexionado de cables a los cuadros de suministro eléctrico de obra, sin la utilización de las clavijas macho-hembra.

Las herramientas de los instaladores eléctricos cuyo aislamiento esté deteriorado serán retiradas y sustituidas por otras en buen estado, de forma inmediata.

Para evitar la conexión accidental a la red, de la instalación eléctrica, el último cableado que se ejecutará será el que va dentro del cuadro general al de la compañía suministradora, guardando en lugar seguro los mecanismos necesarios para la conexión, que serán los últimos en instalarse.

Las pruebas de funcionamiento de la instalación serán anunciadas antes de ser iniciadas, evitando accidentes.

Equipos de protección individual

- Casco de polietileno con barbuquejo.
- Arnés de seguridad.
- Calzado de seguridad con suela aislante.
- Guantes de cuero.
- Botas de goma o de P.V.C. de seguridad.
- Ropa de trabajo.
- Gafas de seguridad antiproyecciones

1.9.1.13 Colocación y montaje de módulos flotantes

Identificación y evaluación de riesgos evaluados con la valoración de la eficacia de la prevención adoptada y aplicada.

- Proyecciones de objetos y/o fragmentos.
- Aplastamientos y atrapamientos.
- Atropellos y/o colisiones.
- Caída de objetos y/o de máquinas.
- Caídas de personas a distinto nivel.
- Caídas de personas al mismo nivel.
- Contactos eléctricos directos e indirectos.
- Golpes y/o cortes con objetos y/o maquinaria.
- Pisada sobre objetos.
- Sobreesfuerzos.
- Ruido.
- Vuelco de la plataforma de trabajo.
- Ahogamientos por caídas a la balsa.
- Quemaduras e insolaciones por exposición a altas temperaturas.
- Ahogamiento.

Medidas preventivas y protecciones técnicas adoptadas, tendentes a controlar y reducir los riesgos anteriores

Realización del trabajo por personal cualificado.

Se realizarán los trabajos de forma organizada a fin de evitar interrupciones.

Se mantendrá en todo momento las zonas de trabajo limpias y ordenadas. Cuidar del cumplimiento de la normativa vigente en:

- Manejo de máquinas y herramientas.
- Movimiento de materiales y cargas.
- Utilización de los medios auxiliares.

Se asegurará de que todos los elementos de los pantalanés en fase de montaje, están firmemente sujetos antes de abandonar el puesto de trabajo.

Los elementos prefabricados se acopiarán de forma correcta. El acopio de elementos deberá estar planificado, de forma que cada uno que vaya a ser transportado por la grúa, no sea estorbado por ningún otro.

En las inmediaciones de zonas eléctricas en tensión se mantendrán las distancias de seguridad al desplazar los módulos con las grúas.

Se procurará trabajar con tendencia a la supresión de operaciones y trabajos que puedan realizarse en taller, eliminando de esta forma la exposición de los trabajadores a riesgos innecesarios.

Procurar que los distintos elementos ensamblables utilizados para realizar las operaciones de montaje, estén a la altura en que se ha de trabajar con ellos. Cada vez que se sube o se baja una pieza o se desplaza un operario para recogerla, existe la posibilidad de evitar una manipulación y/o un desplazamiento.

Acortar en lo posible las distancias a recorrer por el material manipulado evitando estacionamientos intermedios entre el lugar de partida del material de montaje y el emplazamiento definitivo de su puesta en obra.

Los módulos llegarán a la zona de trabajo en camión y deberán ser descargados y colocados sobre el agua. Para ello se debe estudiar el recorrido realizado con la carga hasta su ubicación definitiva para evitar interferencias en el recorrido, advertir y señalizar en caso de existir obstáculos.

Se suspenderán los trabajos en caso de viento excesivo.

Las medidas preventivas más importantes de esta fase, son las relativas a la manipulación de cargas.

Formar al personal en la manipulación de cargas.

Deberá existir un responsable de maniobra que será el encargado de transmitir las señales al gruísta.

Se comprobará la situación estado y requisitos de los medios de transporte, elevación y puesta en obra de los perfiles y las máquinas, con antelación a su utilización.

Se restringirá el paso de personas bajo las zonas afectadas por el montaje, colocándose señales y balizas que adviertan del riesgo.

La descarga de los elementos, se efectuará teniendo cuidado de que las acciones dinámicas repercutan lo menos posible sobre las partes ya montadas.

Durante el izado y la colocación de los elementos, deberá disponerse de una sujeción de seguridad, en previsión de la rotura de los ganchos o ramales de las eslingas de transporte.

Efectuar al menos trimestralmente una revisión a fondo de los elementos de los aparatos de elevación, prestando especial atención a cables, frenos, contactos eléctricos y sistemas de mando.

Los trabajadores vestirán chaleco salvavidas en previsión de caídas al mar.

Se revisará diariamente el estado del cable de los aparatos de elevación, detectando deshilachados, roturas o cualquier otro desperfecto que impida el uso de estos cables con entera garantía axial como las eslingas.

No habrá trabajadores en el radio de acción de la carga suspendida.

Toda la maquinaria de elevación cumplirá con las normas a ella destinada.

Para cualquier operación manual que se realice debe disponerse de la herramienta apropiada, estando las mismas en perfectas condiciones de uso, desechándose de inmediato las que estén deterioradas.

Se dispondrá un mástil en cada extremo de la zona de montaje con un chaleco salvavidas y un cabo de al menos 10 metros para socorrer al trabajador frente a caídas al agua.

Cuando el montador tenga que hacer usos de las instalaciones flotantes ejecutadas, deberán ir con chaleco salvavidas.

Equipos de protección colectiva

- Se instalará un aro salvavidas en la zona donde se esté trabajando (si se trabaja en varios puntos colocar uno cada 50 m).
- Defensas y resguardos de la maquinaria.

Equipos de protección individual

- Chaleco salvavidas.
- Mono de trabajo.
- Guantes de goma o P.V.C.
- Cinturón-faja elástica de protección de la cintura.
- Casco de seguridad certificado.
- Botas de seguridad con puntera metálica.
- Cinturón portaherramientas.
- Traje de agua.
- Botas de agua de caña alta.
- Chaleco reflectante en las zonas de paso de tráfico rodado o maquinaria.
- Chaleco salvavidas

1.9.1.14 Manipulación manual de cargas

Se realiza movimiento manual de cargas, en el montaje de paneles solares y accesorios, etc.

Los paneles fotovoltaicos tienen las siguientes características:

- Medidas: 1133 mm x 2256 mm
- Peso: 27,2 Kg

Identificación y evaluación de riesgos evaluados con la valoración de la eficacia de la prevención adoptada y aplicada

- Caídas de personas a distinto nivel.
- Caídas de objetos por desplome o derrumbamiento.
- Caídas de objetos en manipulación.
- Cortes.
- Golpes.
- Pisadas sobre objetos.
- Atrapamiento por o entre objetos.
- Sobreesfuerzos.
- Caídas de personas al mismo nivel

Medidas preventivas y protecciones técnicas adoptadas, tendentes a controlar y reducir los riesgos anteriores

Siempre que se deban mover o transportar cargas se intentarán usar los medios auxiliares de que se disponga: transpaletas, carretillas, polipastos, planos inclinados, palancas, etc.

Las paletas cargadas y los recipientes pesados sólo deberán moverse con medios mecánicos, nunca a brazo.

No trate solo de transportar cargas pesadas, voluminosas o irregulares. En casos así, pida ayuda a uno o varios de sus compañeros.

Utilizar protección lumbar.

Antes de levantar una carga para transportarla:

Deténgase a estimar cuál puede ser su peso aproximado, cuál es el estado del embalaje, la firmeza de las asas, etc.

Preste atención a las partes salientes-maderas, clavos, tornillos, alambres, etc. Y si es posible, elimínelos.

Quite los objetos que puedan estar depositados sobre la carga.

Asegúrese de que el trayecto por donde luego la llevará, estará libre de obstáculos.

Para evitar lesiones al levantar a mano una carga del suelo, debe adoptarse una postura de seguridad. la forma correcta de realizar el movimiento responde a los pasos siguientes:

- Acerque los pies a la carga tanto como sea posible.
- Agáchese, doblando las rodillas, de forma que la carga quede entre las piernas dobladas. Mantenga la espalda recta.
- Agarrar la carga usando las palmas de las manos y la base de los dedos (no se debe agarrar con la punta de los dedos)
- Levantar la carga enderezando las piernas, manteniendo la espalda recta y los brazos pegados al cuerpo.
- Para transportar la carga después de levantarla, acercarla al cuerpo todo lo posible, andando a pasos cortos y manteniendo el cuerpo erguido.
- Para depositar la carga, deberá actuarse de forma inversa a la indicada para levantarla.

Equipos de protección individual

- Casco de polietileno.

- Guantes de PVC, goma o cuero (dependiendo de material a mover).
- Botas de seguridad.
- Ropa de trabajo.
- Traje de agua.

1.9.1.15 Elevación y carga de elementos prefabricados

Identificación y evaluación de riesgos evaluados con la valoración de la eficacia de la prevención adoptada y aplicada

- Caídas al mismo nivel
- Caída de carga en suspensión.
- Golpes por objetos durante maniobras con cargas suspendidas.
- Sobreesfuerzos.
- Contactos eléctricos indirectos.
- Atropellos.
- Vuelco de la maquinaria.

Medidas preventivas y protecciones técnicas adoptadas, tendentes a controlar y reducir los riesgos anteriores

El izado de elementos se hará suspendiendo la carga en dos puntos separados lo suficiente para que la carga permanezca estable.

El izado de elementos de tamaño reducido se hará en bandejas empujadas.

Quedan prohibidos “los colmos” que puedan ocasionar derrames accidentales.

Los recipientes para transportar líquidos se llenarán al 50% para evitar derrames.

No guiar las cargas elevadas con las manos y vigilar su izado para que sea estable.

El izado de cargas se guiará con cuerdas de control seguro para evitar penduleos y choques con partes de la construcción.

Comprobar que el buen estado del pestillo de seguridad.

No permanecer en la zona bajo la cual se estén desplazando las cargas.

No sobrepasar la carga máxima de utilización, que debe estar visible, para los montacargas, grúas y demás aparatos de elevación.

Durante las operaciones de estibado de cargas vigilar el buen estado de las cuerdas, cadenas, eslingas, ganchos, etc.

Aislar de aristas vivas las eslingas, cadenas y cuerdas.

Amarrar las cargas largas, puntiagudas (planchas, hierros para el hormigón), de tal forma que no puedan separarse durante el transporte.

Utilizar accesorios adecuados para el transporte a granel de materiales que no pueden estibarse correctamente.

No sobrecargar las paletas ni los montacargas.

Apilar los materiales correctamente.

Evitar que la carga no pase sobre las personas.

No superar las cargas máximas indicadas por el fabricante.

Cuando el gruista no tenga visibilidad del recorrido total de la carga, éste será ayudado por un señalista.

Cuando trabaje en las proximidades de líneas eléctricas asegúrese de que en los movimientos de la grúa no se puede sobrepasar la zona de seguridad.

En la planificación de los trabajos de cara a la ejecución del plan de seguridad y salud se indicarán las medidas y el peso de los paneles que se tienen que colocar, así como el procedimiento a la hora de cargarlos o manipularlos, para evitar cualquier posible mala praxis de ergonomía aludiendo al Real Decreto 487/1997, de 14 de abril, sobre disposiciones mínimas de seguridad y salud relativas a la manipulación manual de cargas que entrañe riesgos, en particular dorso lumbares, para los trabajadores. También en función a la normativa de seguridad estructural del R.D. 314/2006 (DB-SE). Ya que se tiene previsto colocar 3.200 paneles fotovoltaicos en una plataforma flotante, según la memoria del proyecto, es importante que se haga de forma adecuada sin comprometer la salud de los trabajadores ni la calidad del material.

Equipos de protección colectiva

- Gancho dotado de pestillo de seguridad. (con acotamiento del radio de acción de la carga suspendida).

Equipos de protección individual

- Casco de polietileno.
- Guantes de PVC, goma o cuero.

- Botas de seguridad.
- Ropa de trabajo.
- Chaleco reflectante en las zonas de paso de tráfico rodado o maquinaria.
- Chaleco salvavidas en zonas con riesgo de caída al mar.

1.9.2 Maquinaria y equipos

1.9.2.1 Retroexcavadora

Identificación y evaluación de riesgos evaluados con la valoración de la eficacia de la prevención adoptada y aplicada.

- Atropellos por falta de visibilidad, velocidad inadecuada u otras causas
- Desplazamientos inesperados de la máquina por terreno excesivamente inclinado o por presencia de barro
- Máquina en funcionamiento fuera de control por abandono de la cabina sin desconectar la máquina o por estar mal frenada
- Vuelco de la máquina por inclinación excesiva del terreno
- Caída por pendientes
- Choque con otros vehículos
- Contacto con líneas eléctricas aéreas o enterradas
- Interferencias con infraestructuras urbanas, alcantarillado, agua, gas, teléfono o electricidad
- Incendio
- Quemaduras, por ejemplo, en trabajos de mantenimiento
- Atrapamientos
- Proyección de objetos
- Caída de personas desde la máquina
- Golpes
- Ruidos propios y ambientales
- Vibraciones
- Los derivados de trabajos en ambientes polvorientos.
- Los derivados de los trabajos en condiciones meteorológicas extremas

Medidas preventivas y protecciones técnicas adoptadas, tendentes a controlar y reducir los riesgos anteriores

Deberán ir provistas de cabina antivuelco, asiento anatómico y disposición de controles y mandos perfectamente accesibles por el operario.

Los caminos de circulación interna de la obra, se cuidarán para evitar blandones y embarramientos excesivos que mermen la seguridad de la circulación de la maquinaria.

No se admitirán en esta obra máquinas que no vengan con la protección de cabina antivuelco o pórtico de seguridad.

Se prohibirá que los conductores abandonen la máquina con el motor en marcha.

Se prohibirá que los conductores abandonen la pala con la cuchara izada y sin apoyar en el suelo.

La cuchara durante los transportes de tierras, permanecerá lo más baja posible para poder desplazarse con la máxima estabilidad.

Los ascensos o descensos en carga de la máquina se efectuarán siempre utilizando marchas cortas.

La circulación sobre terrenos desiguales se efectuará a velocidad lenta.

Se prohibirá transportar personas en el interior de la cuchara.

Se prohibirá izar personas para acceder a trabajos puntuales utilizando la cuchara.

Las máquinas a utilizar en esta obra, estarán dotadas de un extintor, timbrado y con las revisiones al día.

Las máquinas a utilizar en esta obra, estarán dotadas de luces y bocina de retroceso.

Se prohibirá arrancar el motor sin antes cerciorarse de que no hay nadie en el área de operación de la pala.

Los conductores se cerciorarán de que no existe peligro para los trabajadores que se encuentren en el interior de pozos o zanjas próximos al lugar de excavación.

Se acotará a una distancia igual a la del alcance máximo del brazo excavador, el entorno de la máquina. Se prohíbe en la zona la realización de trabajos la permanencia de personas.

Se prohibirá en esta obra utilizar la retroexcavadora como una grúa, para la introducción de piezas, tuberías, etc., en el interior de las zanjas.

Se prohibirá realizar trabajos en el interior de las trincheras o zanjas, en la zona de alcance del brazo de la retro.

A los maquinistas de estas máquinas se les comunicará por escrito la correspondiente normativa preventiva, antes del inicio de los trabajos.

Equipos de protección individual

- Casco de seguridad (de uso obligatorio para abandonar la cabina).
- Ropa de trabajo.
- Guantes de cuero.
- Cinturón elástico antivibratorio.
- Calzado clase III
- Botas impermeables (terreno embarrado).
- Protección del aparato respiratorio en trabajos con tierras pulvígenas, se deberá hacer uso de mascarillas

1.9.2.2 *Retropala o cargadora retroexcavadora*

Identificación y evaluación de riesgos evaluados con la valoración de la eficacia de la prevención adoptada y aplicada.

- Atropello
- Vuelco de la máquina
- Choque contra otros vehículos
- Quemaduras
- Atrapamientos
- Caída de personas desde la máquina
- Golpes
- Ruido propio y de conjunto
- Vibraciones

Medidas preventivas y protecciones técnicas adoptadas, tendentes a controlar y reducir los riesgos anteriores

Los caminos de circulación interna de la obra, se cuidarán para evitar blandones y embarramientos excesivos que mermen la seguridad de la circulación de la maquinaria.

No se admitirán en esta obra máquinas que no vengan con la protección de cabina antivuelco o pórtico de seguridad.

Se prohibirá que los conductores abandonen la máquina con el motor en marcha.

Se prohibirá que los conductores abandonen la pala con la cuchara izada y sin apoyar en el suelo.

La cuchara durante los transportes de tierras, permanecerá lo más baja posible para poder desplazarse con la máxima estabilidad.

Los ascensos o descensos en carga de la máquina se efectuarán siempre utilizando marchas cortas.

La circulación sobre terrenos desiguales se efectuará a velocidad lenta.

Se prohibirá transportar personas en el interior de la cuchara.

Se prohibirá izar personas para acceder a trabajos puntuales utilizando la cuchara.

Las máquinas a utilizar en esta obra, estarán dotadas de un extintor, timbrado y con las revisiones al día.

Las máquinas a utilizar en esta obra, estarán dotadas de luces y bocina de retroceso.

Se prohibirá arrancar el motor sin antes cerciorarse de que no hay nadie en el área de operación de la pala.

Los conductores se cerciorarán de que no existe peligro para los trabajadores que se encuentren en el interior de pozos o zanjas próximos al lugar de excavación.

Se acotará a una distancia igual a la del alcance máximo del brazo excavador, el entorno de la máquina. Se prohíbe en la zona de la realización de trabajos, la permanencia de personas.

Se prohibirá en esta obra utilizar la retroexcavadora como una grúa, para la introducción de piezas, tuberías, etc., en el interior de las zanjas.

Se prohibirá realizar trabajos en el interior de las trincheras o zanjas, en la zona de alcance del brazo de la retro.

A los maquinistas de estas máquinas se les comunicará por escrito la correspondiente normativa preventiva, antes del inicio de los trabajos.

Equipos de protección individual

- Casco de seguridad (de uso obligatorio para abandonar la cabina).
- Ropa de trabajo.
- Guantes de cuero.
- Cinturón elástico antivibratorio.
- Calzado clase III
- Botas impermeables (terreno embarrado).

1.9.2.3 Camión de transporte

Identificación y evaluación de riesgos evaluados con la valoración de la eficacia de la prevención adoptada y aplicada.

- Atropello de personas.
- Choque contra otros vehículos.
- Vuelco del camión.
- Caídas.
- Atrapamientos.

Medidas preventivas y protecciones técnicas adoptadas, tendentes a controlar y reducir los riesgos anteriores

Antes de iniciar las maniobras de carga y descarga del material además de haber sido instalado el freno de mano de la cabina del camión, se instalarán calzos de inmovilización de las ruedas.

El ascenso y descenso de las cajas de los camiones, se efectuará mediante escalerillas metálicas fabricadas para tal menester, dotadas de ganchos de inmovilización y seguridad.

Todas las maniobras de carga y descarga serán dirigidas por un especialista conocedor del proceder más adecuado.

Las maniobras de carga y descarga mediante plano inclinado, será gobernada desde la caja del camión por un mínimo de dos operarios mediante soga de descenso. En el entorno del final del plano no habrá nunca personas.

El colmo máximo permitido para materiales sueltos no suspenderá la pendiente ideal del 5% y se cubrirá con una lona, en previsión de desplomes.

Las cargas se instalarán sobre la caja de forma uniforme, compensando los pesos.

El gancho de la grúa auxiliar estará dotado de pestillo de seguridad.

Normas De Seguridad Para Los Trabajos De Carga Y Descargas De Camiones:

Pida que le doten de guantes o manoplas de cuero.

Utilice siempre las botas de seguridad, evitará atrapamientos o golpes en los pies.

Si debe guiar las cargas en suspensión, hágalo mediante cabos de gobierno atados a ellas. Evite empujarlas directamente con las manos para no tener lesiones.

Equipos de protección individual

- Casco de seguridad
- Guantes de cuero

- Botas de seguridad clase III

1.9.2.4 *Camión cuba de agua*

- Identificación de riesgos
- Atropellos o golpes a personas por los vehículos en movimiento
- Vehículos sin control, por abandono del conductor sin desconectar ni poner frenos
- Caídas de personas desde la cabina de los tractores
- Choques de vehículos con otros o con máquinas
- Plataformas y escaleras de subida a la cabina deslizantes
- Contacto con líneas eléctricas aéreas o enterradas
- Atrapamientos por útiles o transmisiones
- Quemaduras en trabajos de reparación o mantenimiento
- Golpes o proyecciones de materiales transportados o en su carga
- Exposición a elevados niveles de ruido
- Vibraciones transmitidas por el vehículo
- Embarramientos en charcos o blandones del terreno

Medidas preventivas y protecciones técnicas adoptadas, tendentes a controlar y reducir los riesgos anteriores

Se cumplirán las medidas especificadas para los camiones

1.9.2.5 *Camión grúa.*

Identificación y evaluación de riesgos evaluados con la valoración de la eficacia de la prevención adoptada y aplicada.

- Vuelco del camión
- Atrapamientos
- Caídas al subir y/o bajar a la zona de mandos
- Atropello de personas
- Desplome de carga
- Golpes por la carga a paramentos verticales u horizontales.

Medidas preventivas y protecciones técnicas adoptadas, tendentes a controlar y reducir los riesgos anteriores

Antes de iniciar las maniobras de carga/descarga, se instalarán calzos inmovilizadores en las cuatro ruedas y los gatos estabilizadores.

Las maniobras de carga/descarga serán dirigidas por un especialista, en prevención de los riesgos por maniobras incorrectas.

Los ganchos de cuelgue estarán dotados de pestillos de seguridad.

Se prohíbe expresamente sobrepasar la carga máxima admisible, fijada por el fabricante del camión, en función de la extensión del brazo-grúa.

El gruista tendrá en todo momento a la vista la carga suspendida; si esto no fuera posible, las maniobras serán expresamente dirigidas por un señalista, en previsión de los riesgos por maniobras incorrectas.

Las rampas para acceso del camión-grúa no superarán inclinaciones del 20 % como norma general (salvo características especiales del camión en concreto) en prevención de los riesgos de vuelco.

Se prohíbe realizar suspensión de cargas de forma lateral, cuando la superficie de apoyo del camión-grúa esté inclinada hacia el lado de la carga, en prevención de los accidentes por vuelco.

Se prohíbe estacionar o circular con el camión-grúa a distancias inferiores a 2 m. como norma general, del corte del terreno (o situación similar, próximo al muro de contención y asimilables) en previsión de los accidentes por vuelco.

Se prohíbe realizar tirones sesgados de la carga.

Se prohíbe arrastrar cargas con el camión-grúa. El remolcado se efectuará según las características del camión.

Las cargas en suspensión, para evitar golpes y balanceos, se guiarán mediante cabos de gobierno.

Se prohíbe la permanencia de personas en torno al camión-grúa a distancias inferiores a 5 m.

Se prohíbe la permanencia bajo las cargas en suspensión.

Equipos de protección individual

- Casco de seguridad
- Guantes de cuero
- Botas de seguridad clase III

1.9.2.6 Camión hormigonera.

Identificación y evaluación de riesgos evaluados con la valoración de la eficacia de la prevención adoptada y aplicada.

- Sobreesfuerzos.
- Atropello de personas.
- Colisión con otras máquinas.
- Vuelco del camión.
- Caída de personas.
- Golpes por el manejo de las canaletas.
- Caída de objetos sobre el conductor durante las operaciones de vertido o de limpieza.
- Golpes por el cubilote del hormigón.
- Atrapamientos durante el despliegue, montaje y desmontaje de las canaletas.
- Máquina en marcha fuera de control.
- Los derivados del contacto con el hormigón.

Medidas preventivas y protecciones técnicas adoptadas, tendentes a controlar y reducir los riesgos anteriores

Las rampas de acceso a los tajos no superarán la pendiente del 20% en prevención de atoramientos o vuelco.

La limpieza de la cuba y canaletas se efectuará en lugares señalados para tal labor.

La puesta en estación y los movimientos del vehículo durante las operaciones de vertido, serán dirigidos por un señalista.

Las operaciones de vertido a lo largo de cortes en el terreno se efectuarán sin que las ruedas de los camiones-hormigonera sobrepasen la línea blanca de seguridad, trazada a 2 m. del borde.

Se comunicará cualquier anomalía en el funcionamiento de la máquina al jefe más inmediato.

Se mantendrá la máquina limpia de grasa y aceite, y en especial los accesos a la misma.

Antes de maniobrar asegúrese de que la zona de trabajo está despejada.

Se desconectará el cortacorriente y se quitará la llave de contacto al finalizar la jornada.

Cumpla las instrucciones de mantenimiento.

Se prohíbe expresamente fumar durante las operaciones de carga de combustible.

El personal encargado de la conducción de la maquinaria será especialista en el manejo de la misma.

Se circulará siempre a velocidad moderada respetando en todo momento la señalización existente.

Normas De Seguridad Del Operador:

En el arranque inicial compruebe siempre la eficacia de los sistemas de frenado y dirección.

Haga sonar la bocina antes de iniciar la marcha.

Cuando circule marcha atrás avise acústicamente.

Evite los caminos y puntos de vertido en los que pueda peligrar la estabilidad del camión.

Con la cuba en movimiento permanezca fuera de la zona de contacto de la misma.

Ante una parada de emergencia en pendiente, además de accionar los frenos, sitúe las ruedas delanteras o traseras contra talud.

Después de un recorrido por agua o barro, compruebe la eficacia de los frenos.

No limpie su hormigonera con agua en las proximidades de una línea eléctrica.

No efectúe reparaciones con la máquina en marcha.

Ancle debidamente las canaletas antes de iniciar la marcha.

Equipos de protección individual

- Casco de seguridad.
- Botas de seguridad clase III
- Calzado para conducción de vehículos.

1.9.2.7 Vibrador

Identificación y evaluación de riesgos evaluados con la valoración de la eficacia de la prevención adoptada y aplicada.

- Contacto eléctrico directo o indirecto
- Caídas de altura
- Salpicadura de lechada en los ojos
- Dermatitis
- Ruido
- Sobreesfuerzos.

Medidas preventivas y protecciones técnicas adoptadas, tendentes a controlar y reducir los riesgos anteriores

El vibrado se realizará siempre desde una posición estable.

Se protegerá convenientemente los tramos de la manguera eléctrica situados en zonas de paso de la obra.

Para su manipulación y mantenimiento se seguirán las instrucciones del fabricante.

El operador estará dotado de los epi´s correspondientes.

Se mantendrá al personal ajeno a las operaciones de hormigonado fuera de su zona de influencia

Equipos de protección individual

- Casco homologado
- Botas clase III
- Guantes de goma
- Gafas para protección contra las salpicaduras

1.9.2.8 Pequeñas compactadoras pisones mecánicos.

Identificación y evaluación de riesgos evaluados con la valoración de la eficacia de la prevención adoptada y aplicada.

- Ruido
- Atrapamiento
- Golpes
- Explosión de combustible
- Máquina en marcha fuera de control
- Proyecciones de objetos
- Vibraciones
- Caídas al mismo nivel
- Los derivados de los trabajos monótonos
- Sobre-esfuerzos

Medidas preventivas y protecciones técnicas adoptadas, tendentes a controlar y reducir los riesgos anteriores

Antes de poner en funcionamiento el pisón montar todas las tapas y carcasas protectoras.

Guiar el pisón en avance frontal; evitando los desplazamientos laterales ya que puede descontrolarse la máquina.

El pisón produce polvo ambiental de apariencia ligera. Regar siempre la zona a aplanar o usar la mascarilla antipolvo con filtro mecánico recambiable.

Utilizar siempre casco o taponcillos antiruido.

Utilizar siempre calzado con puntera reforzada.

No dejar el pisón a ningún operario no autorizado

Utilizar faja elástica

El personal que deba manejar los pisones mecánicos, conocerá perfectamente su manejo y riesgos profesionales.

Equipos de protección individual

- Casco de polietileno
- Protectores auditivos
- Guantes de cuero
- Botas de seguridad clase III
- Mascarilla antipolvo con filtro
- Gafas de seguridad antiproyecciones

1.9.2.9 Hormigonera eléctrica.

Identificación y evaluación de riesgos evaluados con la valoración de la eficacia de la prevención adoptada y aplicada.

- Contacto eléctrico directo o indirecto
- Atrapamientos (poleas, correas, engranajes, etc.)
- Sobreesfuerzos
- Golpes por elementos móviles
- Polvo ambiental

Medidas preventivas y protecciones técnicas adoptadas, tendentes a controlar y reducir los riesgos anteriores

Se situarán en zonas ventiladas, no permitiéndose su utilización sin las prendas de protección personal necesarias, guantes, botas, etc.

Para evitar el riesgo de caída de distinto nivel no se ubicarán a menos de tres metros de los bordes de vaciados, zanjas, forjados, etc.

Se acotará una zona alrededor de la hormigonera y se señalará con un rótulo de “Prohibido utilizar a personas no autorizadas”.

Instalación eléctrica correctamente ejecutada y mangueras de alimentación en buen estado.

La alimentación eléctrica se realizará de forma aérea a través de un cuadro auxiliar.

Todos los elementos metálicos de la hormigonera estarán conectados a un conductor de protección asociado a un dispositivo de corte por intensidad de defecto (interruptor diferencial) de 30 mA. ó 300 mA. En este último caso la resistencia a tierra será inferior a 80 Ohmios.

La botonera de mandos de la hormigonera eléctrica será de accionamiento estanco.

Proteger mediante carcasas adecuadas los órganos de transmisión, correas, engranajes.

Estarán dotadas de freno de basculamiento del bombo para evitar los movimientos descontrolados y los sobreesfuerzos.

Equipos de protección individual

- Mono de trabajo
- Casco de seguridad
- Botas de agua
- Guantes de goma

1.9.2.10 Equipo para soldadura y oxicorte

Identificación y evaluación de riesgos evaluados con la valoración de la eficacia de la prevención adoptada y aplicada

- Caídas de personas al mismo nivel
- Caída de objetos desprendidos
- Pisadas sobre objetos
- Proyección de fragmentos o partículas
- Atrapamiento por o entre objetos
- Sobreesfuerzos
- Contactos térmicos
- Exposición a sustancias nocivas

- Exposición a Radiaciones
- Incendios
- Explosiones

Medidas preventivas y protecciones técnicas adoptadas, tendentes a controlar y reducir los riesgos anteriores

Asegurar una base para la realización de los trabajos sólida y estable.

Comprobar que el lugar de trabajo está libre de materias combustibles (polvo, líquidos inflamables, etc.), retirándolas en su caso.

Proteger con materiales ignífugos aquellas materias combustibles próximas que no se puedan desplazar.

Señalizar el puesto de soldadura con el rótulo "Peligro: zona de soldadura".

Instalar de un sistema de extracción localizada por aspiración, colocando las aberturas de extracción lo más cerca posible del punto de soldadura y evacuando el aire contaminado a zonas que no generen riesgos.

Asegurarse de que la toma de corriente de la instalación y la clavija de conexión del cable del equipo están limpios y exentos de humedad.

Comprobar que el diámetro, sección, de los cables sea adecuada para soportar la corriente necesaria.

Proteger los cables frente a proyecciones incandescentes, grasas, aceites, etc.

Disponer de un extintor apropiado en las proximidades del lugar de trabajo.

Utilizar mamparas de separación para proteger al resto de trabajadores cuando sea necesario.

El material debe ser opaco o translúcido robusto y la parte inferior de la mampara debería estar al menos a 50 cm. del suelo para facilitar la ventilación.

Verificar el aislamiento de los cables antes de comenzar la tarea desenrollando por separado los cables de soldadura y los cables de alimentación del equipo. Reemplazar los que estén defectuosos.

Comprobar que los cables de soldadura no estén en contacto o enrollados al cuerpo del soldador.

Realizar la conexión y utilización del equipo de soldadura según las instrucciones del fabricante.

Verificar que la carcasa del equipo esté conectada al circuito de puesta a tierra de la instalación.

Cubrirse todas las partes del cuerpo antes de iniciar los trabajos de soldadura.

Desechar inmediatamente la ropa manchada de grasa, disolventes o sustancias inflamables, así como la ropa mojada o húmeda.

Comprobar, antes de iniciar el trabajo, que el filtro del cristal contra radiaciones es el adecuado a la intensidad o diámetro del electrodo. Los ayudantes de los soldadores y trabajadores próximos deben usar también pantallas de protección con cristales filtrantes adecuados al tipo de soldadura a realizar.

En trabajos sobre elementos metálicos, utilizar calzado de seguridad aislante. Para los trabajos de picado o cepillado de escoria, utilizar proteger los ojos con gafas de seguridad o con una pantalla transparente.

En trabajos en altura con riesgo de caída, utilizar cinturón de seguridad o arnés de seguridad protegido frente a salpicaduras.

Buscar la mejor posición para realizar la soldadura, evitando que los gases de ésta lleguen directamente a la pantalla facial protectora.

No realizar trabajos de soldadura en espacios confinados, lugares clasificados de riesgo de incendio o explosión, sin el correspondiente permiso de trabajo, ni tampoco en aquellos lugares o puestos de trabajo que determine la evaluación de riesgos.

Si se efectúan operaciones de soldadura en recintos cerrados y sin ventilación, utilizar un equipo autónomo de respiración o de suministro externo de aire.

No realizar trabajos de soldadura lloviendo o en lugares conductores, sin la protección eléctrica adecuada.

Picar la escoria con un martillo adecuado, de forma que ésta salga en dirección contraria al soldador, controlando proyecciones a terceros.

No realizar operaciones de soldadura cerca de operaciones de desengrase.

Desconectar el equipo de soldadura antes de realizar cualquier manipulación sobre la máquina, incluso moverla.

Al interrumpir los trabajos de soldadura, sacar los electrodos del portaelectrodos y desconectar el equipo de la fuente de alimentación.

No utilizar electrodos a los que les queden entre 38 y 50 mm. de longitud, ya que puede dañarse el aislamiento del portaelectrodos.

No sustituir los electrodos con las manos desnudas o con los guantes mojados y tampoco enfriar los portaelectrodos sumergiéndolos en agua.

Guardar secos los electrodos y portaelectrodos; en caso de estar húmedos o mojados, secarlos antes de utilizarlos.

Almacenar los electrodos en lugar seguro, lejos de combustibles o posibles fugas de gases comprimidos.

Seguir las instrucciones dadas por el fabricante de cada equipo de protección en cuanto a su uso, mantenimiento y almacenamiento.

Inspeccionar periódicamente los equipos de protección individual y sustituirlos cuando presenten defectos.

Equipos de protección individual

- Pantalla de protección de la cara y los ojos, contra radiaciones y/o proyecciones de partículas.
- Guantes de cuero de manga larga con las costuras en su interior.
- Mandil de cuero.
- Polainas.
- Calzado de seguridad tipo bota, preferiblemente
- aislante.
- Casco y/o cinturón de seguridad cuando el trabajo así lo requiera.
- Ropa de trabajo de pura lana o algodón ignífugo, con mangas largas, puños ceñidos a la muñeca y collarín de protección para el cuello.

1.9.2.11 Radial

Identificación y evaluación de riesgos evaluados con la valoración de la eficacia de la prevención adoptada y aplicada.

- Contacto eléctrico directo e indirecto.
- Atrapamiento por elementos giratorios en movimiento, poleas y correas de transmisión.
- Proyección de partículas del material que se corta.
- Rotura del disco por uso inadecuado.
- Producción de polvo en el corte por vía seca. Este polvo puede tener hasta un 10 % de sílice libre con el consiguiente riesgo de neumoconiosis.

Medidas preventivas y protecciones técnicas adoptadas, tendentes a controlar y reducir los riesgos anteriores

Instalación eléctrica correctamente ejecutada con mangueras de alimentación en buen estado.

Instruir en su manejo a los operarios que han de utilizarlos.

La máquina tendrá colocada la protección del disco y de la transmisión.

Antes de comenzar el trabajo se comprobará el estado del disco.

La pieza a cortar no se presionará contra el disco; así mismo, la pieza no presionará al disco en oblicuo o por el lateral.

Puesta a tierra de la máquina asociada a dispositivos de corte por intensidad de defecto (diferenciales) de 30 mA ó 300 mA. En este último caso de resistencia de la toma de tierra debe ser inferior a 80 Ohmios.

Cubrimiento de correas y poleas con una carcasa adecuada.

Utilización de la protección del disco de corte.

Normas De Actuacion Durante Los Trabajos:

No cortar materiales no apropiados para el disco que se utiliza.

Cuando las máquinas no se utilicen deberán estar desconectadas y con el disco cubierto.

El mantenimiento o cualquier reparación o revisión se hará con la máquina desconectada de la red.

Equipos de protección individual

- Casco homologado.
- Guantes de cuero
- Mascarilla con filtro y gafas antipartículas.

1.9.2.12 Herramientas manuales.

Identificación y evaluación de riesgos evaluados con la valoración de la eficacia de la prevención adoptada y aplicada.

- Golpes en las manos y los pies
- Cortes en las manos
- Proyección de partículas
- Caídas al mismo nivel
- Caídas a distinto nivel

Medidas preventivas y protecciones técnicas adoptadas, tendentes a controlar y reducir los riesgos anteriores

Las herramientas manuales se utilizarán en aquellas tareas para las que han sido concebidas.

Antes de su uso se revisarán, desechándose las que no se encuentren en buen estado de conservación.

Se mantendrán limpias de aceites, grasas y otras sustancias deslizantes.

Para evitar caídas, cortes o riesgos análogos, se colocarán en portaherramientas o estantes adecuados.

Durante su uso se evitará su depósito arbitrario por los suelos.

Los trabajadores recibirán instrucciones concretas sobre el uso correcto de las herramientas que hayan de utilizar.

Equipos de protección individual

- Casco de seguridad
- Botas de seguridad clase III
- Guantes de cuero.
- Ropa de trabajo

1.9.3 Medios auxiliares a utilizar.

1.9.3.1 Escaleras de mano

Identificación y evaluación de riesgos evaluados con la valoración de la eficacia de la prevención adoptada y aplicada.

- Caídas al mismo nivel.
- Caídas a distinto nivel.
- Deslizamiento por incorrecto apoyo (falta de zapatas, etc.)
- Vuelco lateral por apoyo irregular.
- Rotura por defectos ocultos.

Medidas preventivas y protecciones técnicas adoptadas, tendentes a controlar y reducir los riesgos anteriores

Los largueros serán de una sola pieza y estarán sin deformaciones o abolladuras que puedan mermar su seguridad.

Las escaleras metálicas estarán pintadas con pintura antioxidación que las preserven de las agresiones de la intemperie.

Las escaleras metálicas no estarán suplementadas con uniones soldadas.

No utilizar escaleras de mano para salvar alturas superiores a 5 m.

Las escaleras de mano estarán dotadas en su extremo inferior de zapatas antideslizantes de seguridad y estarán firmemente amarradas en su extremo superior al objeto o estructura al que dan acceso sobrepasándolo en 1 m. la altura a salvar.

Se instalarán de tal forma, que su apoyo inferior diste de la proyección vertical del superior, 1/4 de la longitud del larguero entre apoyos.

No transportar pesos a mano (o a hombro), iguales o superiores a 25 Kgs. sobre las escaleras de mano.

El acceso de operarios, a través de las escaleras de mano, se realizará de uno en uno.

El ascenso y descenso y trabajo a través de las escaleras de mano se efectuará frontalmente, es decir, mirando directamente hacia los peldaños que se están utilizando.

Equipos de protección individual

- Casco de seguridad
- Chaleco alta visibilidad.
- Calzado de seguridad clase III
- Arnés (para trabajos sobre escaleras)

1.9.3.2 Eslingas

Identificación y evaluación de riesgos evaluados con la valoración de la eficacia de la prevención adoptada y aplicada.

- Caída de personas al mismo nivel.
- Choques y golpes contra objetos inmóviles.
- Choques y golpes contra objetos móviles.
- Sobreesfuerzos o posturas inadecuadas.
- Caída de materiales en manipulación.
- Golpes y cortes por objetos o materiales.

- Pisadas sobre objetos.

Medidas preventivas y protecciones técnicas adoptadas, tendentes a controlar y reducir los riesgos anteriores

Los accesorios de elevación deberán seleccionarse en función de las cargas que se manipulen, de los puntos de presión, del dispositivo del enganche y de las condiciones atmosféricas, y teniendo en cuenta la modalidad y la configuración del amarre. Los ensamblajes de accesorios de elevación estarán marcados para que el usuario conozca sus características.

Los cables no deberán llevar ningún empalme, ni lazo salvo en sus extremos.

Los cables o abrazaderas de fibra textil no llevarán ningún empalme, lazo o enlace, salvo en el extremo del eslingado o en el cierre de una eslinga sin fin.

Evitar dejar las eslingas, cadenas y cables a la intemperie.

Las eslingas, cadenas y cables se utilizarán en aquellas tareas para las que han sido concebidas.

El gancho de grúa que sustente las eslingas, cadenas y cables, será de acero normalizado dotados con pestillo de seguridad.

Se prohibirá la circulación bajo cargas suspendidas.

Se prohibirá, la suspensión o transporte aéreo de personas mediante las eslingas, cadenas y cables.

Se paralizarán los trabajos de transporte de materiales con la batea suspendida de la grúa en esta obra, por criterios de seguridad, cuando las labores deban realizarse bajo régimen de vientos iguales o superiores a 60 Km. /h.

Limpieza y orden en la obra.

Equipos de protección individual

- Guantes de cuero.
- Casco de seguridad.

1.9.3.3 Pasarelas y rampas

Identificación y evaluación de riesgos evaluados con la valoración de la eficacia de la prevención adoptada y aplicada.

- Caídas a distinto nivel.
- Caídas al mismo nivel.

Medidas preventivas y protecciones técnicas adoptadas, tendentes a controlar y reducir los riesgos anteriores

La anchura mínima será de 60 cm.

Los tabloncillos que componen la pasarela o rampas serán como mínimo de 20 x 7 cm. de sección, siendo de madera sana y escuadrada.

Los tabloncillos que forman el piso de la pasarela o rampa se dispondrán de forma que no puedan moverse o producir basculamiento, mediante travesaños, debiendo quedar garantizada la estabilidad del piso.

Se instalarán dispositivos o anclajes que eviten el deslizamiento de la pasarela.

Se mantendrán libres de obstáculos, facilitando su acceso.

Se adoptarán las medidas necesarias para que el piso no resulte resbaladizo.

Las pasarelas situadas a más de 2 m. de altura sobre el suelo o piso dispondrán de barandillas resistentes, a ambos lados, de 90 cm. de altura con listón intermedio y rodapié de 20 cm.

Las pasarelas se instalarán en zonas libres de riesgo de caída de objetos y se protegerán mediante pantallas horizontales o marquesina.

Equipos de protección individual

- Casco de seguridad.
- Zapatos con suela antideslizante.
- Arnés anticaídas.
- Trajes para ambientes lluviosos.
- Botas de seguridad (según los casos)
- Guantes de cuero (montajes de los elementos auxiliares)

1.10 DAÑOS A TERCEROS

Dado que la Balsa objeto de esta obra se encuentra totalmente vallada en todo su perímetro, únicamente se deberá tener en cuenta como daños a terceros la señalización dentro de la obra.

Se deberá considerar la siguiente señalización.

- Señalización para indicar la presencia obligada de los equipos de protección individual cuando sea preciso.
- Señalización para impedir el acceso a la obra a terceras personas y señalar los riesgos de la obra.
- Señalización para zanjas, aparatos con tensión o zonas que impliquen un riesgo considerable dadas las características de ejecución de la obra.

Todo debe venir referenciado según el R.D. 485/1997, de 14 de abril, sobre disposiciones mínimas de señalización de seguridad y salud en el trabajo.

1.10.1.1 Visitas del personal técnico

Se considerarán las visitas del personal técnico en la obra que vendrán detalladas y definidas con cierta periodicidad en el futuro plan de seguridad y salud de la obra.

Para ello se consideran equipos de protección individuales extras como son chalecos reflectantes y cascos homologados para que el personal técnico o visitas externas que hagan presencia en la obra, puedan disponer de los equipos de protección individual adecuados.

1.11 DISPOSICIONES MÍNIMAS DE SEGURIDAD Y DE SALUD QUE DEBERÁN APLICARSE EN LAS OBRAS CON CARÁCTER GENERAL

1.11.1 Disposiciones relativas a los lugares de trabajo en las obras

Las presentes disposiciones mínimas serán de aplicación a la totalidad de la obra, incluidos los puestos de trabajo en las obras en el interior y en el exterior de los locales.

1.11.1.1 Estabilidad y solidez

- a) Deberá procurarse, de modo apropiado y seguro, la estabilidad de los materiales y equipos y, en general, de cualquier elemento que en cualquier desplazamiento pudiera afectar a la seguridad y a la salud de los trabajadores.
- b) El acceso a cualquier superficie que conste de materiales que no ofrezcan una resistencia suficiente sólo se autorizará en caso de que se proporcionen equipos o medios apropiados para que el trabajo se realice de manera segura.

1.11.1.2 Instalaciones de suministro y reparto de energía

- a) La instalación eléctrica de los lugares de trabajo en las obras deberá ajustarse a lo dispuesto en su normativa específica. En todo caso, y a salvo de disposiciones específicas de la normativa citada, dicha instalación deberá satisfacer las condiciones que se señalan en los siguientes puntos de este apartado.

- b) Las instalaciones deberán proyectarse, realizarse y utilizarse de manera que no entrañen peligro de incendio ni de explosión y de modo que las personas estén debidamente protegidas contra los riesgos de electrocución por contacto directo o indirecto.
- c) El proyecto, la realización y la elección del material y de los dispositivos de protección deberán tener en cuenta el tipo y la potencia de la energía suministrada, las condiciones de los factores externos y la competencia de las personas que tengan acceso a partes de la instalación.

1.11.1.3 Vías y salidas de emergencia

- a) Las vías y salidas de emergencia deberán permanecer expeditas y desembocar lo más directamente posible en una zona de seguridad.
- b) En caso de peligro, todos los lugares de trabajo deberán poder evacuarse rápidamente y en condiciones de máxima seguridad para los trabajadores.
- c) El número, la distribución y las dimensiones de las vías y salidas de emergencia dependerán del uso, de los equipos y de las dimensiones de la obra y de los locales, así como el número máximo de personas que puedan estar presente en ellos.
- d) Las vías y salidas específicas de emergencia deberán señalizarse conforme al Real Decreto 485/1997, de 14 de Abril, sobre disposiciones mínimas en materia de señalización de seguridad y salud en el trabajo. Dicha señalización deberá fijarse en los lugares adecuados y tener la resistencia suficiente.
- e) Las vías y salidas de emergencia, así como las vías de circulación y las puertas que den acceso a ellas, no deberán estar obstruidas por ningún objeto, de modo que puedan utilizarse sin trabas en cualquier momento.
- f) En caso de avería del sistema de alumbrado, las vías y salidas de emergencia que requieran iluminación deberán estar equipadas con iluminación de seguridad de suficiente intensidad.

1.11.1.4 Detección y lucha contra incendios

- a) Según las características de la obra y según la dimensión y el uso de los locales, los equipos presentes, las características físicas y químicas de las sustancias o materiales que se hallen presentes, así como el número suficiente de dispositivos apropiados de lucha contra incendios y de sistemas de alarma.
- b) Dichos dispositivos de lucha contra incendios y sistemas de alarma deberán verificarse y mantenerse con regularidad. Deberán realizarse a intervalos regulares, pruebas y ejercicios adecuados.
- c) Los dispositivos no automáticos de lucha contra incendios deberán ser de fácil acceso y manipulación.

Deberán estar señalizados conforme al Real Decreto sobre señalización de seguridad y salud en el trabajo. Dicha señalización deberá fijarse en los lugares adecuados y tener la resistencia suficiente.

1.11.1.5 Ventilación

- a) Teniendo en cuenta los métodos de trabajo y las cargas físicas impuestas a los trabajadores, éstos deberán disponer de aire limpio en cantidad suficiente.
- b) En caso de que se utilice una instalación deberá mantenerse en buen estado de funcionamiento y los trabajadores no deberán estar expuestos a corrientes de aire que perjudiquen su salud. Siempre que sea necesario para la salud de los trabajadores, deberá haber un sistema de control que indique cualquier avería.

1.11.1.6 Exposición a riesgos particulares

- a) Los trabajadores no deberán estar expuestos a niveles sonoros nocivos ni a factores externos nocivos (por ejemplo, gases, vapores, polvo).
- b) En caso de que algunos trabajadores deban penetrar en una zona cuya atmósfera pudiera contener sustancias tóxicas o nocivas, o no tener oxígeno en cantidad suficiente o ser inflamable, la atmósfera confinada deberá ser controlada y se deberán adoptar medidas adecuadas para prevenir cualquier peligro.
- c) En ningún caso podrá exponerse a un trabajador a una atmósfera confinada de alto riesgo. Deberá, al menos, quedar bajo vigilancia permanente desde el exterior y deberán tomarse todas las debidas precauciones para que se le pueda prestar auxilio eficaz e inmediato.

1.11.1.7 Temperatura

La temperatura debe ser la adecuada para el organismo humano durante el tiempo de trabajo, cuando las circunstancias lo permitan, teniendo en cuenta los métodos de trabajo que se apliquen y las cargas físicas impuestas a los trabajadores.

1.11.1.8 Iluminación

- a) En los lugares de trabajo, los locales y las vías de circulación en la obra deberán disponer en la medida de lo posible de suficiente luz natural y tener una iluminación artificial adecuada y suficiente durante la noche y cuando no sea suficiente la luz natural. En su caso se utilizarán puntos de iluminación portátiles con protección antichoques. El color utilizado para la iluminación artificial no podrá alterar o influir en la percepción de las señales o paneles de señalización.
- b) Las instalaciones de iluminación de los locales, de los puestos de trabajo y de las vías de circulación deberán estar colocadas de tal manera que el tipo de iluminación previsto no suponga riesgo de accidente para los trabajadores.

- c) Los locales, los lugares de trabajo y las vías de circulación en los que los trabajadores estén particularmente expuestos a riesgos en caso de avería de la iluminación artificial deberán poseer una iluminación de seguridad de intensidad suficiente.

1.11.1.9 Vías de circulación y zonas peligrosas

- a) Las vías de circulación, incluidas las escaleras, las escalas fijas y los muelles y rampas de carga deberán estar calculados, situados, acondicionados y preparados para su uso de manera que se puedan utilizar fácilmente, con toda seguridad y conforme al uso al que se les haya destinado y de forma que los trabajadores empleados en las proximidades de estas vías de circulación no corran riesgo alguno.
- b) Las dimensiones de las vías destinadas a la circulación de personas o de mercancías, incluidas aquellas en las que se realicen operaciones de carga y descarga, se calcularán de acuerdo con el número de personas que puedan utilizarlas y con el tipo de actividad.

Cuando se utilicen medios de transporte en las vías de circulación, se deberá prever una distancia de seguridad suficiente o medios de protección adecuados para las demás personas que puedan estar presentes en el recinto.

Se señalarán claramente las vías y se procederá regularmente a su control y mantenimiento.

- c) Las vías de circulación destinadas a los vehículos deberán estar situadas a una distancia suficiente de las puertas, portones, pasos de peatones, corredores y escaleras.
- d) Si en la obra hubiera zonas de acceso limitado, dichas zonas deberán estar equipadas con dispositivos que eviten que los trabajadores no autorizados puedan penetrar en ellas. Se deberán tomar todas las medidas adecuadas para proteger a los trabajadores que estén autorizados a penetrar en las zonas de peligro. Estas zonas deberán estar señalizadas de modo claramente visible.

1.11.1.10 Espacio de trabajo, orden y limpieza

Las dimensiones del puesto de trabajo deberán calcularse de tal manera que los trabajadores dispongan de la suficiente libertad de movimientos para sus actividades, teniendo en cuenta la presencia de todo el equipo y material necesario.

Deberán mantener las zonas de trabajo limpias y ordenadas, segregar y depositar los residuos en los contenedores habilitados en obra, acopiar correctamente los escombros en la obra, retirar los materiales caducados y en mal estado del almacén de la obra y mantener las instalaciones de limpieza personal y de bienestar en las obras en condiciones higiénicas.

1.11.1.11 Primeros auxilios

- a) Será responsabilidad del empresario garantizar que los primeros auxilios puedan prestarse en todo momento por personal con la suficiente formación para ello. Así mismo, deberán adoptarse medidas para garantizar la evacuación, a fin de recibir cuidados médicos, de los trabajadores accidentados o afectados por una indisposición repentina.
- b) Cuando el tamaño de la obra o el tipo de actividad lo requieran, deberá contarse con uno o varios locales para primeros auxilios.
- c) Los locales para primeros auxilios deberán estar dotados de las instalaciones y el material de primeros auxilios indispensables y tener fácil acceso para las camillas. Deberán estar señalizados conforme al Real Decreto sobre señalización de Seguridad y salud en el trabajo.
- d) En todos los lugares en que las condiciones de trabajo lo requieran se deberá disponer también de material de primeros auxilios, debidamente señalado y de fácil acceso.

Una señalización claramente visible deberá indicar la dirección y el número de teléfono del servicio local de urgencia.

1.11.1.12 Servicios higiénicos

- a) Cuando los trabajadores tengan que llevar ropa especial de trabajo deberán tener a su disposición vestuarios adecuados.
Los vestuarios deberán ser de fácil acceso, tener las dimensiones suficientes y disponer de asientos e instalaciones que permitan a cada trabajador poner a secar, si fuera necesario, su ropa de trabajo. Cuando las circunstancias lo exijan (por ejemplo, sustancias peligrosas, humedad, suciedad), la ropa de trabajo deberá poder guardarse separada de la ropa de calle y de los efectos personales. Cuando los vestuarios no sean necesarios, en el sentido del párrafo primero de este apartado, cada trabajador deberá poder disponer de un espacio para colocar su ropa y sus objetos personales bajo llave.
- b) Cuando el tipo de actividad o la salubridad lo requieran, se deberán poner a disposición de los trabajadores duchas apropiadas y en número suficiente.
Las duchas deberán tener dimensiones suficientes para permitir que cualquier trabajador se asee sin obstáculos y en adecuadas condiciones de higiene. Las duchas deberán disponer de agua corriente, caliente y fría.
Cuando con arreglo al párrafo primero de este apartado, no sean necesarias duchas, deberá haber lavabos suficientes y apropiados con agua corriente, caliente si fuera necesario, cerca de los puestos de trabajo y de los vestuarios.
Si las duchas o los lavabos y los vestuarios estuvieran separados, la comunicación entre unos y otros deberá ser fácil.

- c) Los trabajadores deberán disponer en las proximidades de sus puestos de trabajo, de los locales de descanso, de los vestuarios y de las duchas o lavabos, de locales especiales equipados con un número suficiente de retretes y de lavabos.
- d) Los vestuarios, duchas, lavabos y retretes estarán separados para hombres y mujeres, o deberá preverse una utilización por separado de los mismos.

1.11.1.13 Locales de descanso o alojamiento

- a) Cuando lo exijan la seguridad o la salud de los trabajadores, en particular debido al tipo de actividad o el número de trabajadores, y por motivos de alejamiento de la obra, los trabajadores deberán disponer de locales de descanso y, en su caso, de locales de alojamiento de fácil acceso.
- b) Los locales de descanso o alojamiento deberán tener unas dimensiones suficientes y estar amueblados con un número de mesas y de asientos con respaldo acorde con el número de trabajadores.
- c) Cuando no existan este tipo de locales se deberá poner a disposición del personal otro tipo de instalaciones para que puedan ser utilizadas durante la interrupción del trabajo.
- d) Cuando existan locales de alojamientos fijos, deberán disponer de servicios higiénicos en número suficiente, así como de una sala para comer y otra de esparcimiento.
Dichos locales deberán estar equipados de camas, armarios, mesas y sillas con respaldo acordes al número de trabajadores, y se deberá tener en cuenta, en su caso, para su asignación, la presencia de trabajadores de ambos sexos.
- e) En los locales de descanso o de alojamiento deberán tomarse medidas adecuadas de protección para los no fumadores contra las molestias debidas al humo del tabaco.

1.11.1.14 Mujeres embarazadas y madres lactantes

Las mujeres embarazadas y las madres lactantes deberán tener la posibilidad de descansar tumbadas en condiciones adecuadas.

1.11.1.15 Trabajadores minusválidos

Los lugares de trabajo deberán estar acondicionados teniendo en cuenta, en su caso, a los trabajadores minusválidos.

Esta disposición se aplicará, en particular, a las puertas, vías de circulación, escaleras, duchas, lavabos, retretes y lugares de trabajo utilizados u ocupados directamente por trabajadores minusválidos.

1.11.1.16 Disposiciones varias

- a) Los accesos y el perímetro de la obra deberán señalizarse y destacarse de manera que sean claramente visibles e identificables.
- b) En la obra, los trabajadores deberán disponer de agua potable y, en su caso, de otra bebida apropiada no alcohólica en cantidad suficiente, tanto en los locales que ocupen como cerca de los puestos de trabajo.
- c) Los trabajadores, deberán disponer de instalaciones para poder comer y, en su caso, para preparar sus comidas en condiciones de seguridad y salud.

1.11.2 Disposiciones relativas a los puestos de trabajo en el interior de los locales

1.11.2.1 Estabilidad y solidez

Los locales deberán poseer la estructura y la estabilidad apropiadas a su tipo de utilización.

1.11.2.2 Puertas de emergencia

- a) Las puertas de emergencia deberán abrirse hacia el exterior y no deberán estar cerradas, de tal forma que cualquier persona que necesite utilizarlas en caso de emergencia pueda abrirlas fácil e inmediatamente.
- b) Estarán prohibidas como puertas de emergencia las puertas correderas y las puertas giratorias.

1.11.2.3 Ventilación

- a) En caso de que se utilicen instalaciones de aire acondicionado o de ventilación mecánica, éstas deberán funcionar de tal manera que los trabajadores no estén expuestos a corrientes de aire molestas.
- b) Deberá eliminarse con rapidez todo depósito de cualquier tipo de suciedad que pudiera entrañar un riesgo inmediato para la salud de los trabajadores por contaminación del aire que respiran.

1.11.2.4 Temperatura

- a) La temperatura de los locales de descanso, de los locales para el personal de guardia, de los servicios higiénicos, de los comedores y de los locales de primeros auxilios deberá corresponder al uso específico de dichos locales.
- b) Las ventanas, los vanos de iluminación cenitales y los tabiques acristalados deberán permitir evitar una insolación excesiva, teniendo en cuenta el tipo de trabajo y uso del local.

1.11.2.5 Suelos, paredes y techos de locales

- a) Los suelos de los locales deberán estar libres de protuberancias, agujeros o planos inclinados peligrosos, y ser fijos, estables y no resbaladizos.
- b) Las superficies de los suelos, paredes y los techos de los locales se deberán poder limpiar y enlucir para lograr condiciones de higiene adecuadas.
- c) Los tabiques transparentes o translúcidos y, en especial, los tabiques acristalados situados en los locales o en las proximidades de los puestos de trabajo y vías de circulación, deberán estar claramente señalizados y fabricados con materiales seguros o bien estar separados de dichos puestos y vías, para evitar que los trabajadores puedan golpearse con los mismos o lesionarse en caso de rotura de dichos tabiques.

1.11.2.6 Puertas y portones

- a) La posición, el número, los materiales de fabricación y las dimensiones de las puertas y portones se determinarán según el carácter y el uso de los locales.
- b) Las puertas transparentes deberán tener una señalización a la altura de la vista.
- c) Las puertas y portones que se cierran solos deberán ser transparentes o tener paneles transparentes.
- d) Las superficies transparentes o translúcidas de las puertas o portones que no sean de materiales seguros deberán protegerse contra la rotura cuando ésta pueda suponer un peligro para los trabajadores.

1.11.2.7 Dimensiones y volúmenes de aire en los locales

Los locales deberán tener una superficie y una altura que permita que los trabajadores lleven a cabo su trabajo sin riesgos para su seguridad, su salud o su bienestar.

1.11.3 Relativas a puestos de trabajo en el exterior de los locales

1.11.3.1 Estabilidad y solidez

- a) Los puestos de trabajo móviles o fijos situados por encima o por debajo del nivel del suelo deberán ser sólidos y estables teniendo en cuenta:
 1. El número de trabajadores que los ocupen.
 2. Las cargas máximas que, en su caso, puedan tener que soportar, así como su distribución.
 3. Los factores externos que puedan afectarles.

En caso de que los soportes y demás elementos de estos lugares de trabajo no poseyeran estabilidad mediante elementos de fijación apropiados y seguros con el fin de evitar cualquier desplazamiento inesperado o involuntario del conjunto o parte de dichos puestos de trabajo.

- b) Deberá verificarse de manera apropiada la estabilidad y la solidez, y especialmente después de cualquier modificación de altura o de la profundidad del puesto de trabajo.

1.11.3.2 Caída de objetos

- a) Los trabajadores deberán estar protegidos contra la caída de objetos o materiales; para ello se utilizarán, siempre que sea técnicamente posible, medidas de protección colectivas.
- b) Cuando sea necesario, se establecerán pasos cubiertos o se impedirá el acceso a las zonas peligrosas.
- c) Los materiales de acopio, equipos y herramientas de trabajo deberán colocarse o almacenarse de forma que se evite su desplome, caída o vuelco.

1.11.3.3 Caídas de altura

- a) Las plataformas, andamios y pasarelas, así como los desniveles, huecos y aberturas existentes en los pisos de las obras, que supongan para los trabajadores un riesgo de caída de altura superior a dos metros, se protegerán mediante barandillas u otro sistema de protección colectiva de seguridad equivalente. Las barandillas serán resistentes, tendrán una altura mínima de 90 cm y dispondrán de un reborde de protección, un pasamanos y una protección intermedia que impidan el paso o deslizamientos de los trabajadores.
- b) Los trabajos en altura sólo podrán efectuarse, en principio, con la ayuda de equipos concebidos para tal fin o utilizando dispositivos de protección colectiva. Si por la naturaleza del trabajo ello no fuera posible, deberá disponerse de medios de acceso seguros y utilizarse cinturones de seguridad con anclaje u otros medios de protección equivalente.
- c) La estabilidad y solidez de los elementos de soporte y el buen estado de los medios de protección deberán verificarse previamente a su uso, posteriormente de forma periódica y cada vez que sus condiciones de seguridad puedan resultar afectadas por una modificación, periodo de no utilización o cualquiera otra circunstancia.

1.11.3.4 Andamios y escaleras

- a) Los andamios deberán proyectarse, construirse y mantenerse convenientemente de manera que se evite que se desplomen o se desplacen accidentalmente.
- b) Las plataformas de trabajo, las pasarelas y las escaleras de los andamios deberán construirse, protegerse y utilizarse de forma que se evite que las personas caigan o estén expuestas a caídas

de objetos. A tal efecto, sus medidas se ajustarán al número de trabajadores que vayan a utilizarlos.

- c) Los andamios deberán ser inspeccionados por una persona competente:
1. Antes de su puesta en servicio.
 2. A intervalos regulares en lo sucesivo.
 3. Después de cualquier modificación, periodo de no utilización, exposición a la intemperie, sacudidas sísmicas, o cualquier otra circunstancia que hubiera podido afectar a su resistencia o a su estabilidad.

1.11.3.5 Instalaciones, máquinas y equipos

- a) Las instalaciones, máquinas y equipos utilizados en las obras deberán
1. Ajustarse a lo dispuesto en su normativa específica.
 2. Durante su manipulación, respetar la señalización interna de la obra.
 3. No utilizar la maquinaria para transportar a personal.
 4. Realizar los mantenimientos periódicos conforme las instrucciones del fabricante.
 5. Circular con precaución en las entradas y salidas de la obra.
 6. Vigilar la circulación y la actividad de los vehículos situados en el radio de trabajo de la máquina.

En todo caso, y a salvo de disposiciones específicas de la normativa citada, las instalaciones, máquinas y equipos deberán satisfacer las condiciones que se señalan en los siguientes puntos de este apartado.

- b) Las instalaciones, máquinas y equipos, incluidas las herramientas manuales o sin motor, deberán:
1. Estar bien proyectados y contruidos y teniendo en cuenta en la medida de lo posible, los principios de ergonomía.
 2. Mantenerse en buen estado de funcionamiento.
 3. Utilizarse exclusivamente para los trabajos que hayan sido diseñados.
 4. Ser manejados por trabajadores que hayan recibido una formación adecuada.
- c) Las instalaciones y los aparatos a presión deberán ajustarse a lo dispuesto en su normativa específica.

1.11.3.6 Instalaciones de distribución de energía

- a) Deberán verificarse y mantenerse con regularidad las instalaciones de distribución de energía presentes en la obra, en particular las que estén sometidas a factores externos.
- b) Las instalaciones existentes antes del comienzo de la obra deberán estar localizadas, verificadas y señalizadas claramente.

- c) Cuando existan líneas de tendido eléctrico áreas que puedan afectar a la seguridad en la obra será necesario desviarlas fuera del recinto de la obra o dejarlas sin tensión. Si esto no fuera posible, se colocarán barreras o avisos para que los vehículos y las instalaciones se mantengan alejados de las mismas. En caso de que vehículos de la obra tuvieran que circular bajo el tendido se utilizará una señalización de advertencia y una protección de delimitación de altura.

1.11.3.7 Otros trabajos específicos

- a) Los trabajos de derribo o demolición que puedan suponer un peligro para los trabajadores deberán estudiarse, planificarse y emprenderse bajo la supervisión de una persona competente y deberán realizarse adoptando las precauciones, métodos y procedimientos apropiados.
- b) En los trabajos en tejados deberán adoptarse las medidas de protección colectiva que sean necesarias, en atención a la altura, inclinación o posible carácter o estado resbaladizo, para evitar la caída de trabajadores, herramientas o materiales. Así mismo cuando haya que trabajar sobre o cerca de superficies frágiles, se deberán tomar las medidas preventivas adecuadas para evitar que los trabajadores las pisen inadvertidamente o caigan a través suyo.
- c) Los trabajos con explosivos, así como los trabajos en cajones de aire comprimido se ajustarán a lo dispuesto en su normativa específica.
- d) Las ataguías deberán estar bien construidas, con materiales apropiados y sólidos, con una resistencia suficiente y provistas de un equipamiento adecuado para que los trabajadores puedan ponerse a salvo en caso de irrupción de agua y de materiales.

La construcción, el montaje, la transformación o el desmontaje de una ataguía deberá realizarse únicamente bajo la vigilancia de una persona competente. Así mismo, las ataguías deberán ser inspeccionadas por una persona competente a intervalos regulares.

1.12 DOCUMENTOS PARA SER CUMPLIMENTADOS

Los documentos que han de ser documentados son los siguientes:

1. **Acta de nombramiento** del Delegado de Prevención
2. Documento justificativo de la **recepción de prendas** de protección personal.
3. **Documento de compromiso para las empresas subcontratantes** en el cumplimiento del Plan de Seguridad y Salud.

1.13 MEDICINA PREVENTIVA Y PRIMEROS AUXILIOS

1.13.1 Reconocimiento médico

Se realizarán los reconocimientos médicos preventivos al empezar a trabajar en la obra.

Se garantizará la potabilidad del agua destinada al consumo de los trabajadores.

1.13.2 Botiquines

La obra dispondrá de botiquín para primeros auxilios, en la zona del tajo de obra, con el material especificado acorde con el anexo VI. A). 3 del Real Decreto 486/97, de 14 de abril. Aunque no sea una obligación con imperativo legal, se le recomienda para su fácil uso la división del botiquín en dos en dos partes diferenciadas, con el siguiente contenido:

KIT DE CURAS: (Guantes, Desinfectante y antisépticos autorizados, desinfectante de manos, mascarillas de protección, toallitas desinfectantes para heridas, vendas, gasas, apósitos, férulas, puntos de aproximación, manta térmica, tijeras y navaja, pinzas, linterna y D.E.S.A.).

Además de una copia visible de los teléfonos de emergencia y centros cercanos.

MEDICACIÓN: (Cremas para picaduras y quemaduras, antihistamínicos, corticoides, adrenalina, analgésicos, jeringas y agujas).

1.13.3 Asistencia accidentados

La dirección y teléfono del centro de urgencias asignado, estará expuesto claramente y en lugar bien visible, para un rápido y efectivo tratamiento de los accidentados.

Ante cualquier accidente ocurrido en la obra, sea cual sea su gravedad (leve, grave o mortal), este ha de ser notificado al Coordinador de Seguridad y Salud, al director de Obra y a la Autoridad Laboral para su conocimiento y efecto.

Centros asistenciales más próximos:

- **Centro de Salud de Cieza Este**
5 min (2,4 Km). Camino Las Zorras, s/n, 30530 Cieza (Murcia)
Teléfono: 968 762 552
- **Centro de Salud de Cieza Oeste**
10 min (4,5 Km). Calle Morericas, s/n, 30530 Cieza (Murcia)
Teléfono: 968 453 455

- **SUAP Cieza (Servicio de Urgencias)**
7 min (3,5 Km). Av. Ramon y Cajal, 45, 30530 Cieza (Murcia)
Teléfono: 968765471
- **Hospital de la Vega Lorenzo Guirao**
6 min (3,2 Km). Vereda de Morcillo, s/n, 30530 Cieza (Murcia)
Teléfono: 968775550
- **Parque de Bomberos de Cieza**
6 min (5 km). N-301, 62, 30530 Cieza (Murcia)
Teléfono: 968763347

Gráficamente:



Ilustración 9. Ubicación de los centros sanitarios para asistencia.

1.13.4 Protocolo en caso de accidente

- Detección de la Emergencia

Todo Trabajador deberá ser capaz de identificar las situaciones de emergencia. En caso de duda se procederá del mismo modo que una emergencia, hasta que el jefe de emergencia tome a cargo la situación determine lo contrario.

- Primera actuación y auxilios

Una vez detectada la Emergencia, se valorará la situación y se aplicaran aquellas medidas de primeros auxilios por parte del personal cualificado e instruido. Para un correcto auxilio de una víctima de accidente hay que seguir el protocolo P.A.S. (Proteger, avisar y socorrer).

En todo caso de se deberá dar prioridad absoluta a la atención y traslado de los lesionados oportunamente.

Junto a las medidas de evaluación y auxilio, se debe iniciar, de inmediato las medidas de comunicación de la emergencia, al equipo de primera intervención y si estos no son suficientes para paliar la emergencia, los cuales deberán seguir la siguiente pauta.

Se comunicará a los Servicios Públicos de Emergencia en la forma más clara lo que sucedió:

- a) Indicar si existen personas, equipos o instalaciones comprometidas
- b) Indicar en la forma más precisa posible el lugar en que sucedió
- c) Describir las medidas que se han tomado hasta el momento

- Acordonamiento del Área

Una vez confirmada la emergencia se procederá a impedir el acceso al sector con los medios que se tengan disponibles, ya sean físicos o humanos, permitiéndose el paso solo a aquellas personas que sean requeridas (equipo de primera intervención) para enfrentar la emergencia y/o Servicios Públicos de Emergencias.

También se detendrán todos los trabajos en el área de la emergencia, permitiéndose solo trabajos o tareas que ayuden a enfrentarla.

- Término de la emergencia

Solo el jefe de emergencia estará facultado para indicar cuando ha cesado la condición de emergencia.

Las condiciones normales de trabajo solo se pueden restablecer una vez decretado el cese de la emergencia.

Una vez finalizada la emergencia se debe de confeccionar un informe técnico que permita establecer las causas o condiciones que la produjeron, asimismo deberá indicar las medidas que será necesario implementar para evitar la repetición del evento.

- Teléfonos de emergencia

Todos los teléfonos de Emergencias deberán estar en lugares visibles en las oficinas y lugares de fácil acceso. Dichos números se relacionan en el apartado 1.12.3 del presente documento.

- Parte de Accidente

El parte de accidente deberá indicar lo siguiente: La obra, el día, el mes y año que se ha producido el accidente, hora de producción del accidente, nombre del accidentado, categoría profesional y oficio del accidentado, su domicilio, el lugar (tajo) de trabajo en el que se produjo el accidente, causas del accidente, importancia aparente del accidente, posible especificación sobre fallos humanos, lugar, persona y forma de producirse la primera cura (en el caso de que la hubiese), lugar de traslado para hospitalización (en el caso de lo hubiese), testigos del accidente, informe que contenga como se hubiera podido evitar y ordenes inmediatas para ejecutar.

- Parte de deficiencias

El parte de deficiencias deberá indicar lo siguiente: La fecha, la observación y el lugar en el que se ha producido la observación (tajo), acompañado de un informe sobre la deficiencia observada y estudio de mejora de la deficiencia en cuestión

1.13.5 Actuaciones en la obra en vistas de los servicios técnicos

Todas las obras son objeto de inspecciones y controles periódicos o esporádicos por parte de los servicios técnicos (directores de obra, inspectores, proyectistas, coordinador en materia de seguridad y salud, equipos de control de calidad, etc.). Estas visitas han de hacerse bajo las condiciones adecuadas de seguridad, por lo que han de adoptarse ciertas normas preventivas al respecto.

El Plan de Seguridad y Salud de la obra deberá prever específicamente la forma, condiciones y medios a utilizar para asegurar que las visitas de obra se lleven a cabo bajo las adecuadas condiciones de seguridad. Para ello, cabe dar unas normas generales, las cuales serán concretadas y complementadas en el Plan de Seguridad y Salud:

Antes de que un técnico o profesional de dirección y control se desplace al lugar de visita, deberá velarse por que esté perfectamente informado de los riesgos a que va a estar expuesto en obra. Sobre todo, deberá ser informado de todas aquellas condiciones específicas que se den en la obra y sin cuyo conocimiento previo podrían ser causa de riesgos importantes. Aun así, el visitante será acompañado en todo momento alguna persona que conozca las peculiaridades del entorno.

Todos los visitantes a la obra deberán llevar las protecciones individuales adecuadas que sean necesarias para protegerles adecuadamente.

Las protecciones colectivas suelen ser eliminadas, lógicamente, de aquellos lugares donde cesa el trabajo, pero si dichas zonas han de ser visitadas por los servicios técnicos, las citadas protecciones deben ser repuestas, pudiendo, en caso contrario, negarse el visitante a acceder a dichos lugares o adoptar las decisiones que estime oportunas.

1.14 INSTALACIONES PROVISIONALES PARA LOS TRABAJADORES

En cumplimiento de la normativa vigente y con el fin de dotar al centro de trabajo de las mejores condiciones para la realización de las tareas, se prevé la instalación de casetas prefabricadas en chapa y dotadas de calefacción, mediante radiadores eléctricos con el siguiente desglose de unidades:

- 1 UD. Caseta para aseos
- 1 UD. Caseta para comedor
- 1 UD. Caseta para vestuarios con taquillas

La caseta para los aseos estará dotada de:

- DOS (2) inodoros en cabinas aisladas con puerta de cierre interior, con carga y descarga automática de agua corriente, con papel higiénico y perchas.
- DOS (2) lavabos.
- DOS (2) duchas instaladas en cabina aislada con puerta de cierre interior, con dotación de agua fría y caliente y percha para colgar la ropa.
- UN (1) calentador eléctrico de 50 litros.

La caseta para comedor estará dotada de:

- UNA (1) Mesas de madera con capacidad para 10 personas.
- DOS (2) bancos de madera con capacidad para 5 personas.
- DOS (2) recipientes de recogida de basuras.

Todas estas instalaciones estarán acorde a la legislación vigente, dispuestas para 8 trabajadores durante 6 meses de ejecución, cumpliendo con las "Disposiciones mínimas generales relativas a los lugares de trabajo en las obras" contenidas en el apartado 15 del Anexo IV (Parte A) del R.D. 1627/97" y el artículo 40 de la Ordenanza General de Seguridad e Higiene en el Trabajo.

1.15 FORMACIÓN EN SEGURIDAD Y SALUD

Todo el personal de la obra, al ingresar en la misma, deberá recibir la formación adecuada sobre los métodos y sus riesgos, así como las medidas que deben adoptar como seguridad ante ellos.

1.16 SEGURIDAD FRENTE AL COVID-19

La vía de transmisión entre humanos se considera similar al descrito para otros coronavirus a través de las secreciones de personas infectadas, principalmente por contacto directo con gotas respiratorias de más de 5 micras (capaces de transmitirse a distancias de hasta 2 metros) y las manos o los fómites contaminados con estas secreciones seguido del contacto con la mucosa de la boca, nariz u ojos.

Medidas de Prevención:

Las medidas higiénicas establecidas desde el primer día tanto por el Gobierno de España y la Organización Mundial de la Salud son las siguientes:

- Una buena higiene de manos de forma periódica.
- Evitar tocarse los ojos, la nariz y la boca con las manos.
- Al toser y/o estornudar cubrir la nariz y la boca con un pañuelo desechable o con el antebrazo.
- Evitar el contacto con personas, así como establecer una distancia mínima de seguridad de al menos 2 metros entre personas.

Qué hacer en caso de detectar síntomas:

- En primer lugar, es conveniente mantener la calma y no alarmarse.
- Permanecer en casa e intentar aislarse del resto de miembros de su familia, para así evitar que se puedan contagiar.
- No acudir directamente al Centro Sanitario (Hospital o Centro de Salud).
- Contactar con los teléfonos facilitados por el Ministerio de Sanidad de atención telefónica para casos leves de COVID-19, siendo éste el 900 121 212, o en la web www.mscbs.gob.es.
- No se deberá tomar medicamentos como Ibuprofeno y/o corticoides, ya que pueden producir un empeoramiento de la situación de la persona.

El recurso preventivo, en primer término, y el jefe de obra, serán los encargados de asegurarse que las medidas preventivas aquí recogidas son seguidas por toda persona en el centro de trabajo.

Los contratistas justificarán que todo trabajador haya sido informado de los riesgos, procedimientos y medidas preventivas en relación con el Covid-19.

Si el trabajador ha tenido algún caso de enfermedad por COVID 19 declarado o sospechoso en su entorno directo o si ha tenido contacto estrecho con un caso, NO SE PRESENTARÁ EN EL CENTRO DE TRABAJO y habrá de comunicarlo inmediatamente a la empresa, para valorar la situación y consensuar las medidas a adoptar.

Se considera "contacto estrecho" cuando se ha permanecido a una distancia menor de dos metros de un caso probable o confirmado durante un tiempo continuado (dependerá de cada caso y del criterio de las autoridades o facultativos).

No acudir al centro de trabajo y comunicarlo a la empresa, si se presentan los siguientes síntomas: fiebre, cansancio y tos seca. Algunos también sufren dolores, congestión nasal, rinorrea, dolor de garganta o diarrea.

En este caso, se recomienda consultar su caso a través los teléfonos habilitados para atención a posibles enfermos, con objeto de que le indiquen el tratamiento y el procedimiento a seguir y el aislamiento en su domicilio durante 14 días (salvo indicación en contra de los especialistas sanitarios).

Si además de estos síntomas, se presenta dificultad para respirar (disnea), se debe llamar al teléfono de emergencias habilitado en cada Comunidad. Para el caso de las Obras de Ciclo Hídrico, al localizarse todas ellas en el ámbito de la Comunidad Valenciana el teléfono es el 900300555.

Además, ante estos síntomas, se deberá informar a la empresa lo antes posible, por el procedimiento habitual, para poder alertar al personal con el que se haya mantenido contacto y que se puedan tomar las medidas preventivas que procedan.

Los trabajadores que padezcan alguna de las causas que los conviertan en especialmente sensibles al COVID-19: afecciones respiratorias (asma, bronquitis crónica,...) o cardíacas, hipertensión, diabetes, trastornos inmunitarios, problemas renales, embarazo o lactancia natural, o en tratamiento de quimioterapia o inmunosupresores deberán comunicarlo a la persona asignada por la empresa para este caso para que, con la máxima confidencialidad, sean adoptadas las medidas de protección adecuadas a cada caso.

1.17 PRESUPUESTO

El resumen del presupuesto queda reflejado en el Documento nº 4 del presente Estudio de Seguridad y Salud.

En Cieza (Murcia), octubre de 2023



Ángel Turpín Ramos
Ingeniero Técnico Industrial.
Master en EERR.
4322 COITI Región de Murcia



María del Pilar Abellán Martínez
Ingeniera Técnica Industrial.
Coordinadora de Seguridad en fase de redacción de
proyecto
Master Prevención Riesgos Laborales. Master EERR.
4319 COITI Región de Murcia

1.18 APÉNDICE DE DESIGNACIÓN DE REDACTOR

TÍTULO DEL PROYECTO: PROYECTO DE INSTALACIÓN DE CENTRAL SOLAR FOTOVOLTAICA SIN EXCEDENTES FLOTANTE Y SOBRE SUELO CON ACUMULACIÓN Y CON CONTROL DE POTENCIA SEGÚN RADIACIÓN CON ASISTENCIA DE IA PARA LA COMUNIDAD DE REGANTES LA SERRANA – LOS ALBARES (MURCIA)

PROMOTOR: COMUNIDAD DE REGANTES LA SERRANA

DECLARACIÓN REDACTOR ESS

Dña. Maria del Pilar Abellán Martínez es autorizada como **coordinadora de seguridad y salud en fase de redacción del proyecto**, siendo técnico competente para ello y designada por el promotor según el artículo 5 del Real Decreto 1627/1997, de 24 de octubre, por el que se establecen disposiciones mínimas de seguridad y de salud en las obras de construcción.

Que, por lo tanto, dispone de su titulación académica y profesional de acuerdo a sus competencias y especialidades en función a las directrices exigidas por el ministerio, y acorde a La ley 54/2003, de 12 de diciembre y el RD 1627/1997, de 24 de octubre para la redacción del **Documento N°5 Estudio de Seguridad y Salud**.

Mediante la siguiente formación:

1. Titulación académica: Ingeniero técnica industrial
2. Formación preventiva: Master en PRL (>200 horas)

Para que conste a los efectos oportunos.

En Cieza, octubre de 2023.




Maria del Pilar Abellán Martínez


Ingeniera Técnica Industrial
**COORDINADORA DE SEGURIDAD Y
SALUD EN FASE DE REDACCIÓN DE
PROYECTO**

2 PLANOS

ÍNDICE DE PLANOS

1. Situación hospitales
2. Situación, Detalles y accesos de la obra.
3. Detalles instalaciones
4. Señalización
5. Movimiento de tierras
6. Riesgo eléctrico

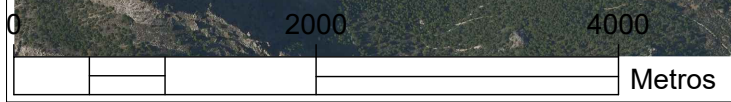
 Hospital de la Vega de Lorenzo Guirao
6 min (3,2 Km) . Dirección: Vereda de Morcillo, s/n, 30530 Cieza (Murcia)

 Centro de Salud Cieza Este
5 min (2,4 Km) . Dirección: Camino Las Zorras, s/n, 30530 Cieza (Murcia)

 Centro de Salud Cieza Oeste
10 min (4,5 Km) . Dirección: Calle Morericas, s/n, 30530 Cieza (Murcia)

EMPLAZAMIENTO DE LAS OBRAS

TELEFONOS DE EMERGENCIA		DIRECCION DE LA OBRA CIEZA (MURCIA)	
	<input type="text"/>		
	BOMBEROS		968 76 33 47
	POLICIA LOCAL		968 76 08 05
	GUARDIA CIVIL		968 76 07 24
	CENTRO DE SALUD C/		968 76 25 52
	CENTRO DE ASISTENCIA PRIMARIA C/		<input type="text"/>
	AMBULANCIAS		112
	HOSPITALES		968 77 55 50

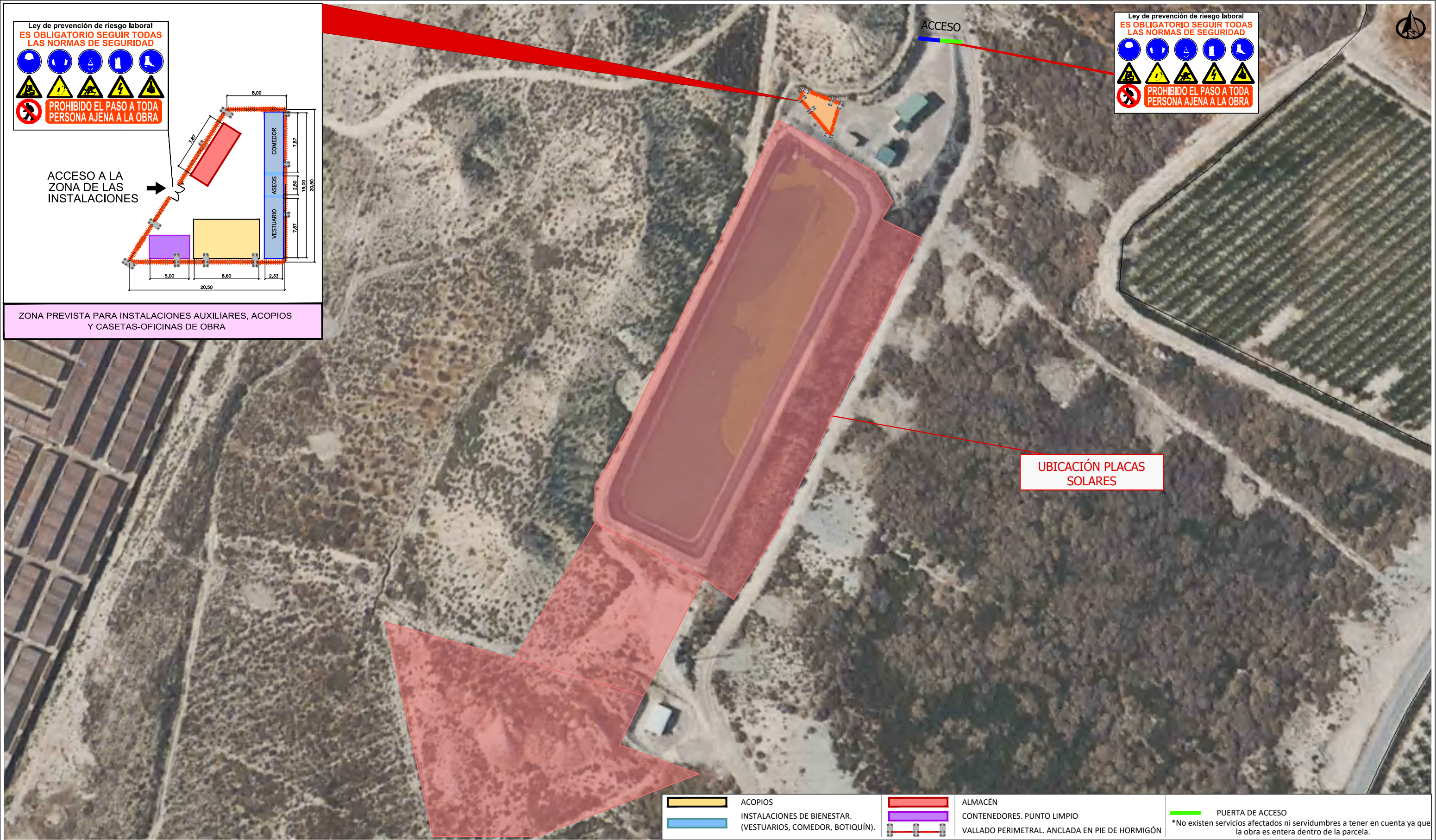


ETRS89 / UTM zona 30N / EPSG: 25830. Coordenadas UTM



Ley de prevención de riesgo laboral
ES OBLIGATORIO SEGUIR TODAS LAS NORMAS DE SEGURIDAD

PROHIBIDO EL PASO A TODA PERSONA AJENA A LA OBRA



	ACOPIOS		ALMACÉN		PUERTA DE ACCESO
	INSTALACIONES DE BIENESTAR. (VESTUARIOS, COMEDOR, BOTIQUÍN).		CONTENEDORES. PUNTO LIMPIO		VALLADO PERIMETRAL. ANCLADA EN PIE DE HORMIGÓN
					*No existen servicios afectados ni servidumbres a tener en cuenta ya que la obra es entera dentro de la parcela.

ETRS89 / UTM zona 30N / EPSG: 25830. Coordenadas UTM

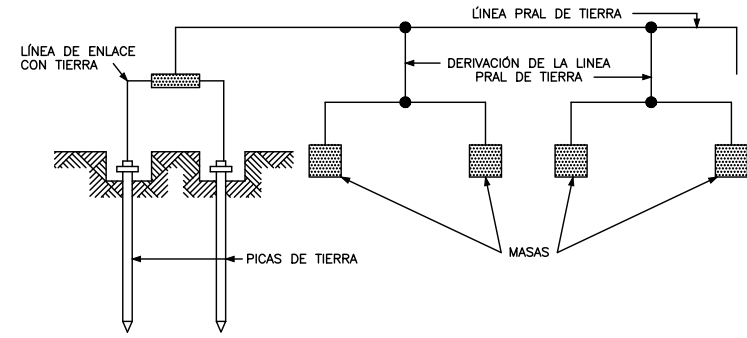


TABLA 2

NATURALEZA DE TERRENO	RESISTIVIDAD EN OHM-M
TERRENOS PANTANOSOS	DE ALGUNAS UNIDADES A 30
LIMO	20 A 100
HUMUS	10 A 150
TURBA HUMEDA	5 A 100
ARCILLA PLASTICA	50
MARGAS Y ARCILLAS COMPACTAS	100 A 200
MARGAS DEL JURASICO	30 A 40
ARENA ARCILLOSA	50 A 500
ARENA SILICEA	200 A 3000
SUELO PEDREGOSO CUBIERTO DE CESPED	300 A 500
SUELO PEDREGOSO DESNUDO	1500 A 3000
CALIZAS BLANDAS	100 A 300
CALIZAS COMPACTAS	1000 A 5000
CALIZAS AGRIETADAS	500 A 1000
PIZARRAS	50 A 300
ROCAS DE MICA Y CUARZO	800
GRANITOS Y GRES PROCEDENTES DE ALTERACION	1500 A 10000
GRANITOS Y GRES MUY ALTERADOS	100 A 600

ELECTRODOS EN PARALELO

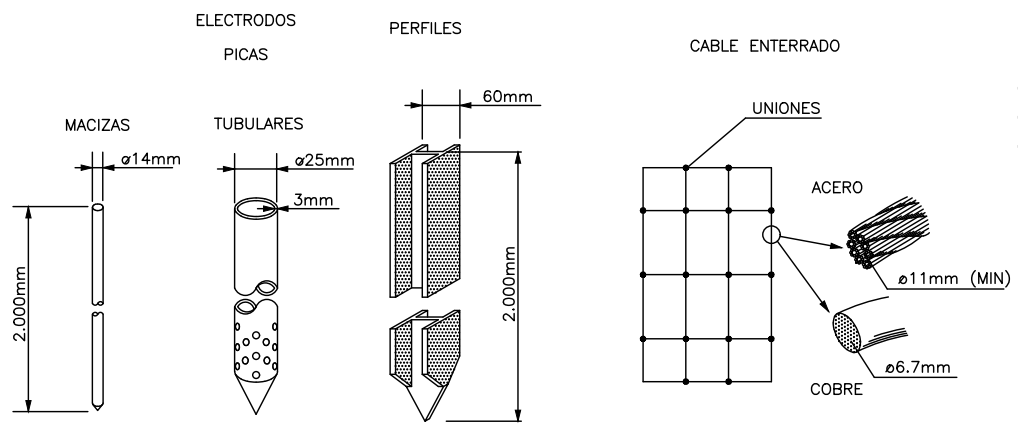
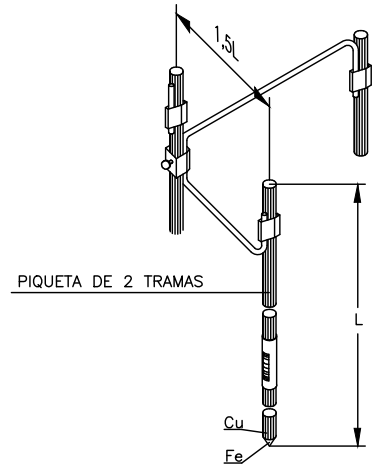
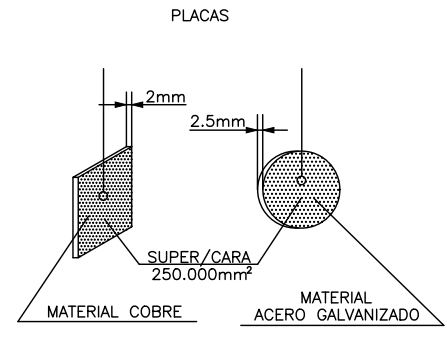


TABLA 1

ELECTRODO	RESISTENCIA DE TIERRA, EN OHM
PLACA ENTERRADA	$R = 0,8 \frac{Q}{P}$
PICA VERTICAL	$R = \frac{Q}{L}$
CONDUCTOR ENTERRADO HORIZONTALMENTE	$R = \frac{2Q}{L}$

Q, RESISTIVIDAD DEL TERRENO (OHM-M)
P, PERIMETRO DE LA PLACA (m)
L, LONGITUD DE LA PICA O DEL CONDUCTOR (m)

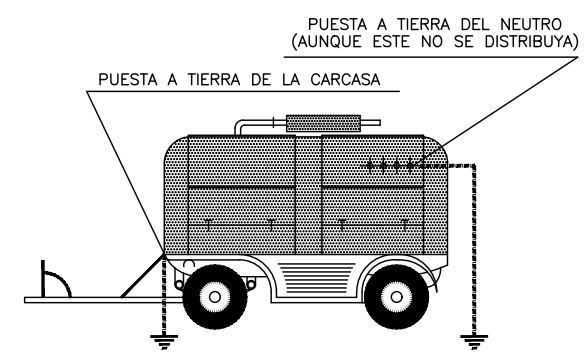
LA RESISTENCIA DE TIERRA DEBE SER DE TAL VALOR, QUE LA CORRIENTE DE FUGA NO PUEDA DAR LUGAR A



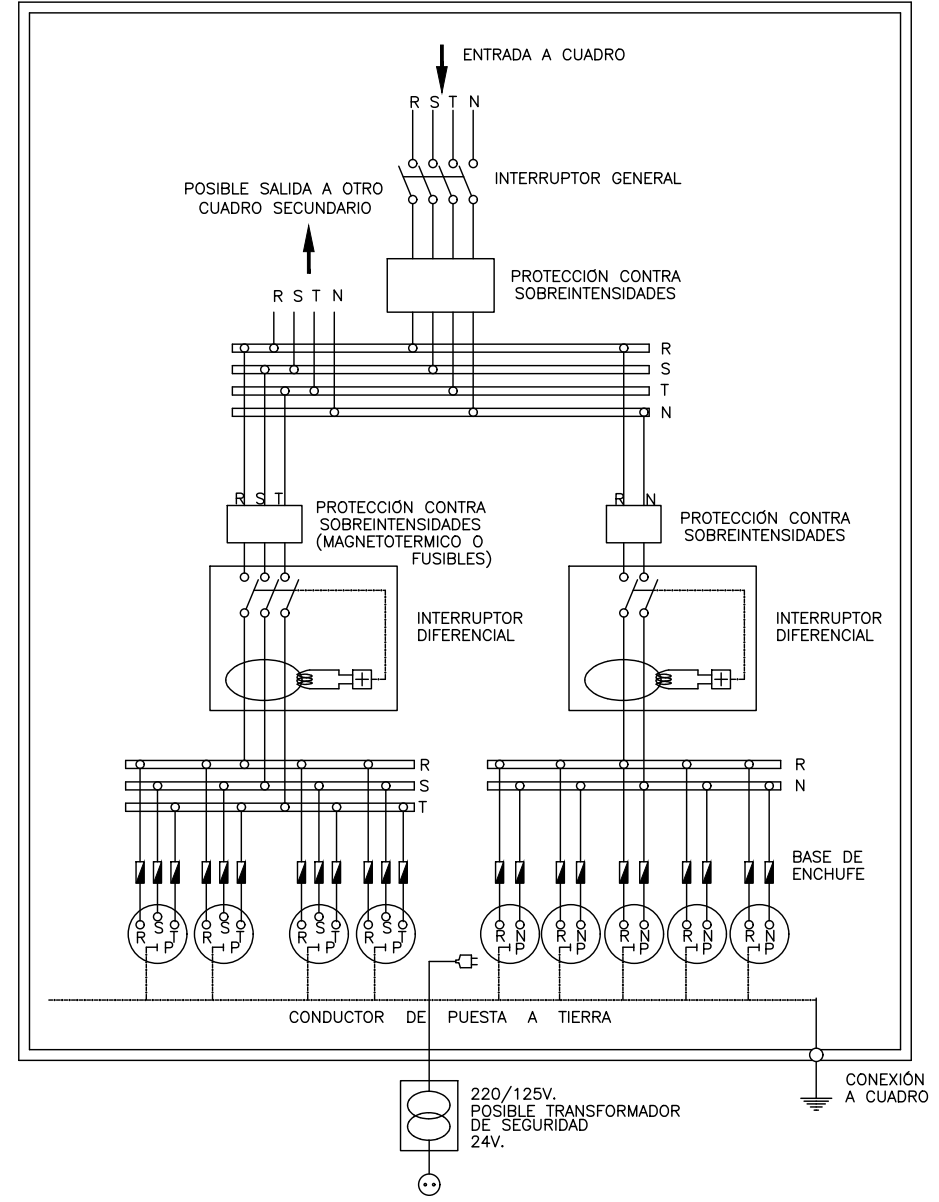
CUANDO EL SUBSUELO NO PUEDE SER PENETRADO O PRESENTA UNA RESISTIVIDAD SUPERIOR A LA SUPERFICIAL, SE PUEDE DISMINUIR LA RESISTENCIA CLAVANDO DOS O MAS PICAS EN PARALELO.

- 2 PICAS DE TIERRA REDUCEN LA RESISTENCIA AL 60% DE LA OBTENIDA CON UNA SOLA.
- 3 PICAS DE TIERRA REDUCEN LA RESISTENCIA AL 45% DE LA OBTENIDA CON UNA SOLA.
- 4 PICAS DE TIERRA REDUCEN LA RESISTENCIA AL 33% DE LA OBTENIDA CON UNA SOLA.

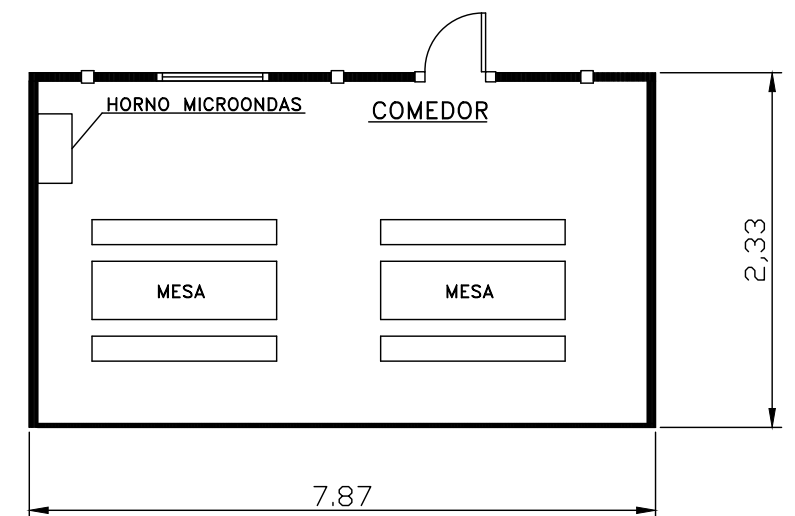
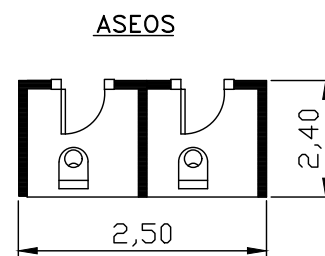
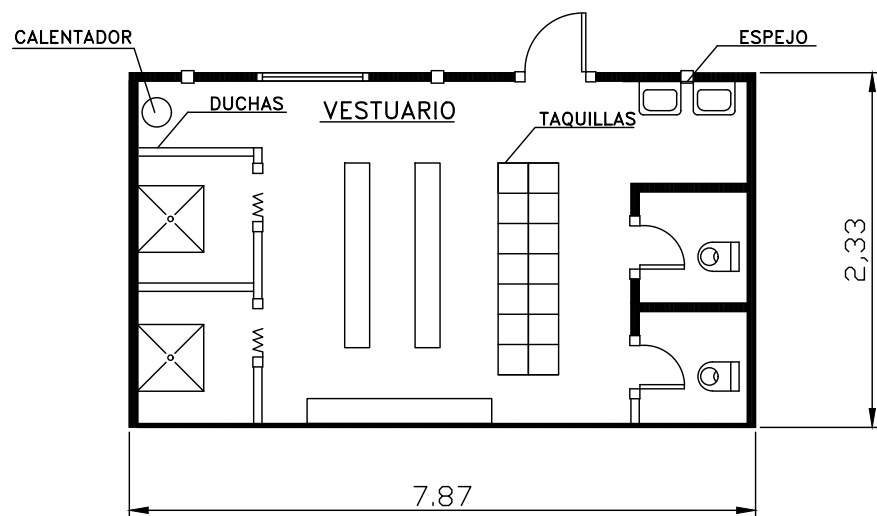
GRUPO ELECTROGENO



CUADRO DE ALIMENTACIÓN A OBRA ESQUEMA DE INSTALACIÓN



NOTA.- LA SENSIBILIDAD DEL RELÉ DIFERENCIAL ESTARA RELACIONADA CON EL VALOR DE LA TOMA DE TIERRA, NO PUDIENDO SER INFERIOR A 300mA ($I_d \leq 300mA$)



VESTUARIOS

- SUPERFICIE MINIMA 15 m²
- 14 TAQUILLAS
- 2 BANCOS PARA 5 PERSONAS

ASEOS Y SERVICIOS

- 2 PLATOS DE DUCHA
- 2 INODORO
- 2 LAVABOS
- 1 TERMO ELECTRICO

COMEDOR

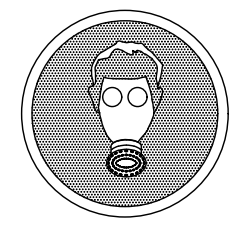
- SUPERFICIE MINIMA 15 m²
- 2 MESAS PARA 10 PERSONAS
- 4 BANCOS PARA 5 PERSONAS
- 2 RECIPIENTES DE BASURA
- HORNO MICROONDAS

ES OBLIGATORIO SEGUIR LAS NORMAS DE SEGURIDAD

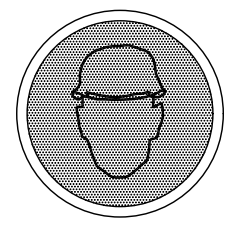


PROHIBIDO EL PASO A TODA PERSONA AJENA A LA OBRA

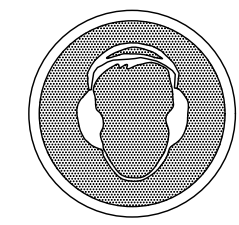
SEÑALIZACIÓN DE SEGURIDAD EN TODA LA OBRA



USD MASCARILLA



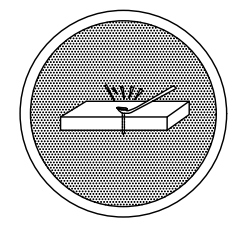
USD CASCO



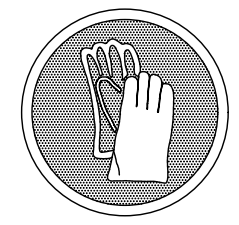
USD PROTECTORES AUDITIVOS



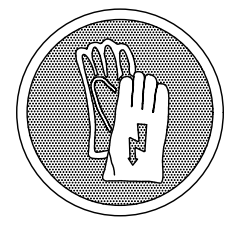
USD GAFAS



ELIMINAR PUNTAS



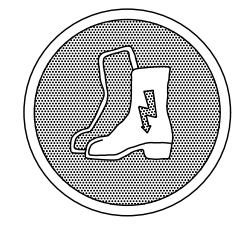
USD GUANTES



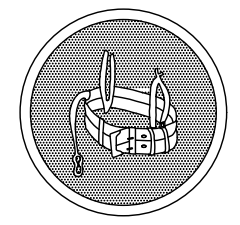
USD GUANTES AISLANTES



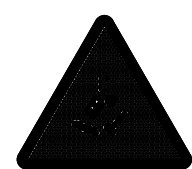
USD BOTAS



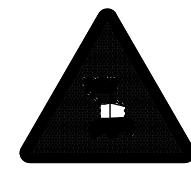
USD BOTAS AISLANTES



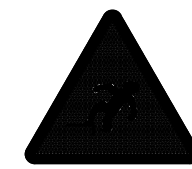
USD CINTURON DE SEGURIDAD



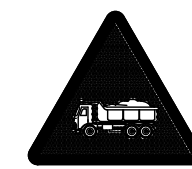
CAIDA DE OBJETOS



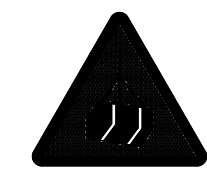
MAQUINA PESADA EN MOVIMIENTO



CAIDA A DISTINTO NIVEL



PELIGRO CAMIONES



RIESGO CARGAS SUSPENDIDAS



ALTO. NO PASAR PROHIBIDO EL PASO A LOS PEATONES



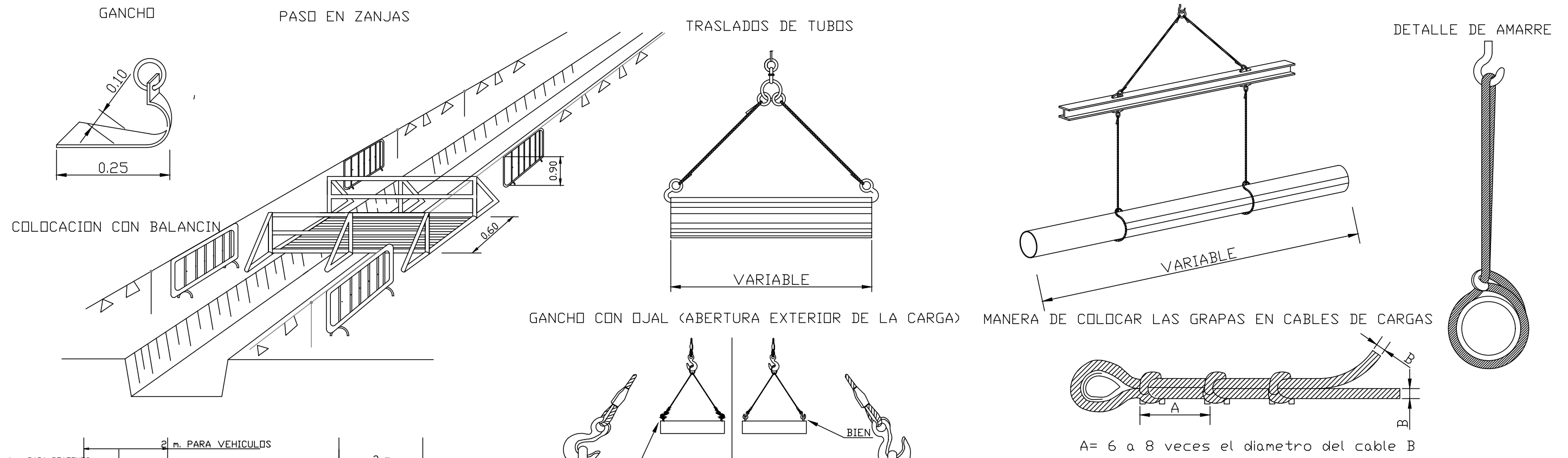
PROHIBIDA LA ENTRADA



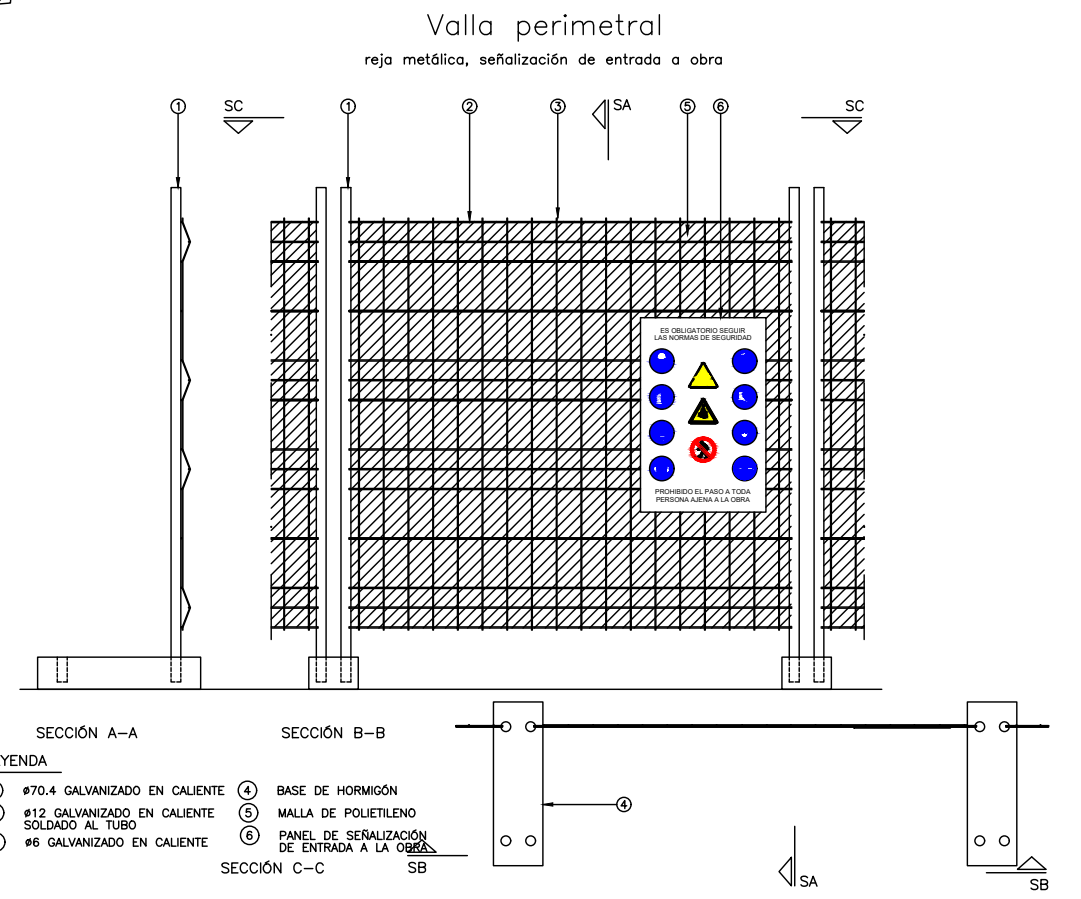
PROHIBIDO EL PASO A TODA PERSONA AJENA A LA OBRA



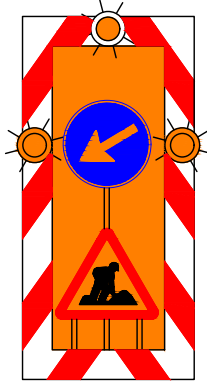
PROHIBIDO EL PASO



DISPOSITIVOS SALVA ZANJAS DE COLOCACIÓN OBLIGATORIA EN PASOS PEATONALES Y DE VEHÍCULOS



Señales de balizamiento
panel de precaución por obras



Señales de balizamiento
aproximación peligro-obra



Señales de balizamiento
dirección provisional lejana



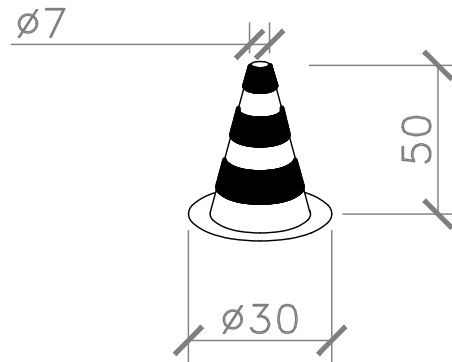
Señales de balizamiento
dos direcciones provisionales lejanas



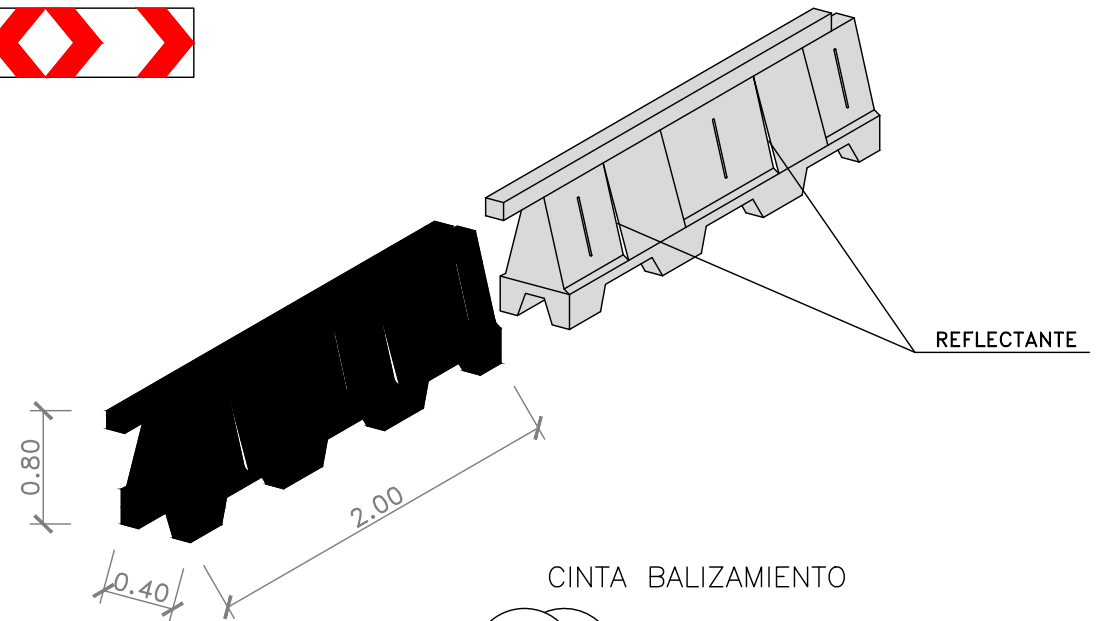
Señales de balizamiento
barrera de prohibición de paso



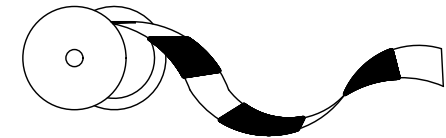
Señales de balizamiento
cono de prohibición de paso



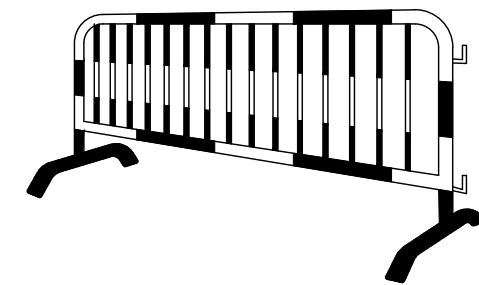
BARRERA NEW JERSEY



CINTA BALIZAMIENTO



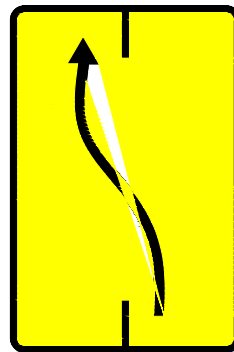
VALLAS DESVIO TRAFICO



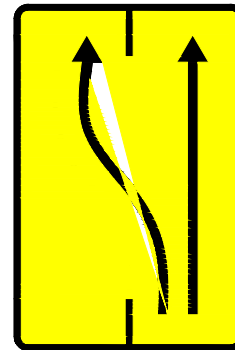
Señales de indicación
desvío por carretera cortada



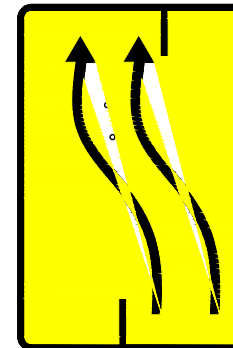
Señales de indicación
desvío vía



Señales de indicación
desvío 1 carril



Señales de indicación
desvío 2 carriles



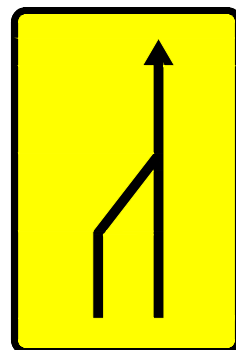
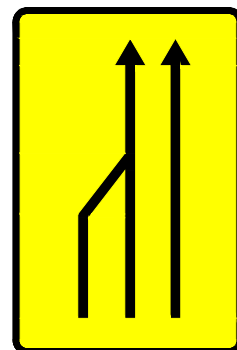
Señales de indicación
distancia



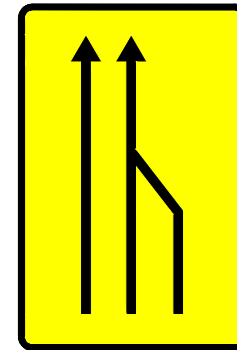
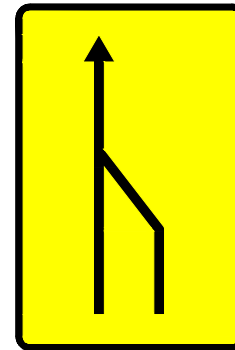
Señales de indicación
distancia



Señales de indicación
fin de calzada izquierda



Señales de indicación
fin de calzada derecha



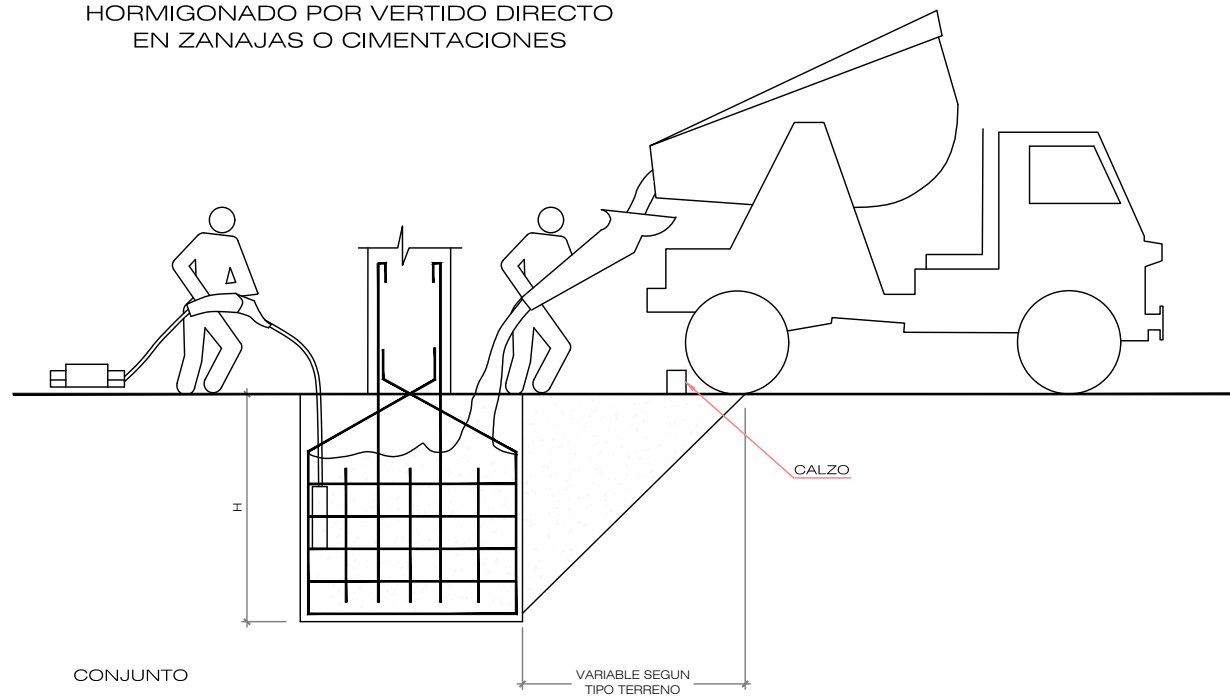
Señales de indicación
dirección cortada



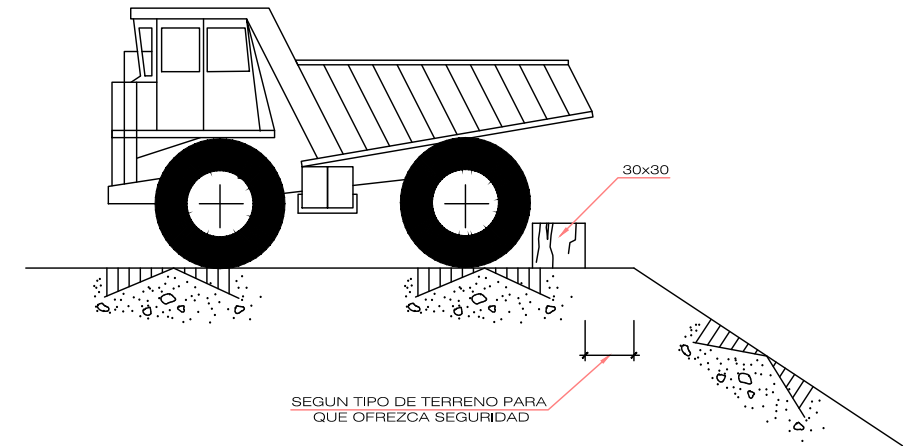
Señales de indicación
dirección



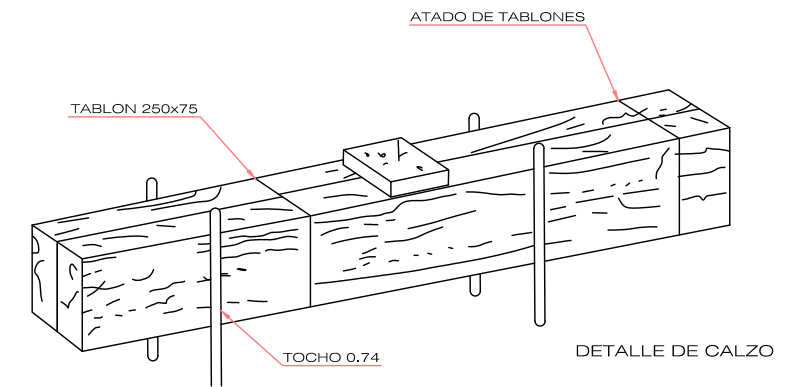
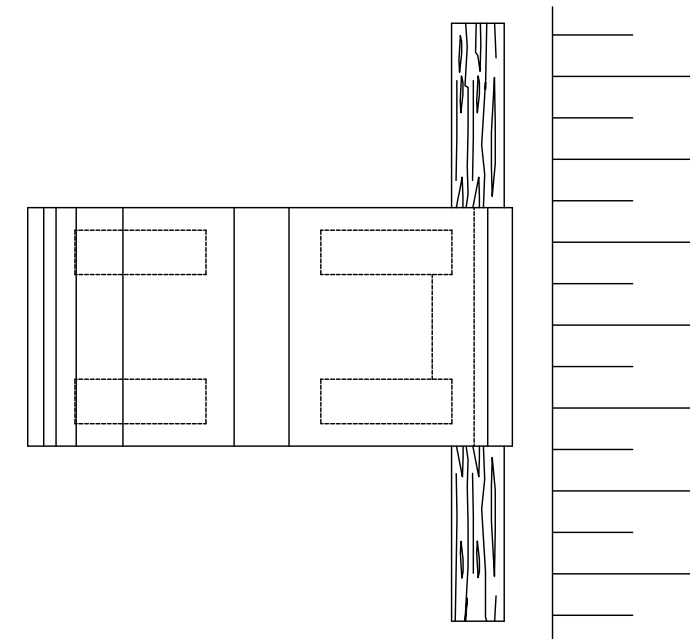
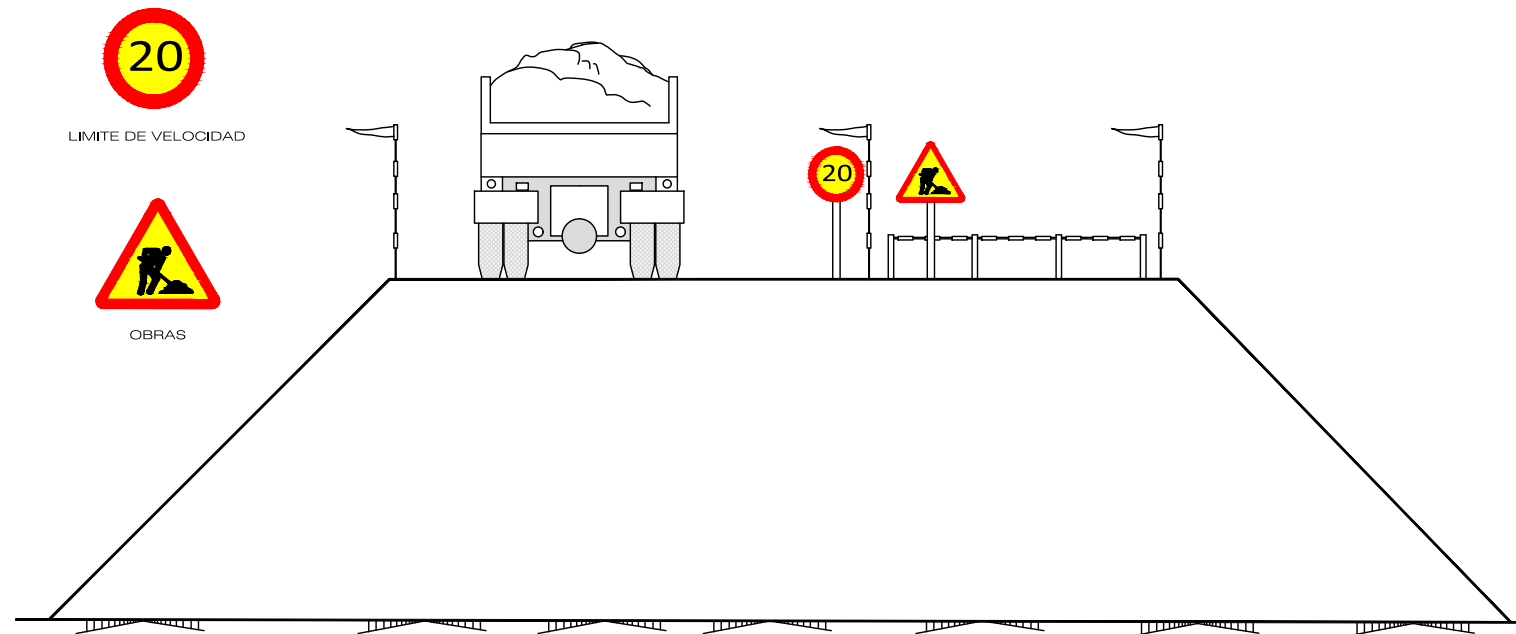
HORMIGONADO POR VERTIDO DIRECTO EN ZANAJAS O CIMENTACIONES

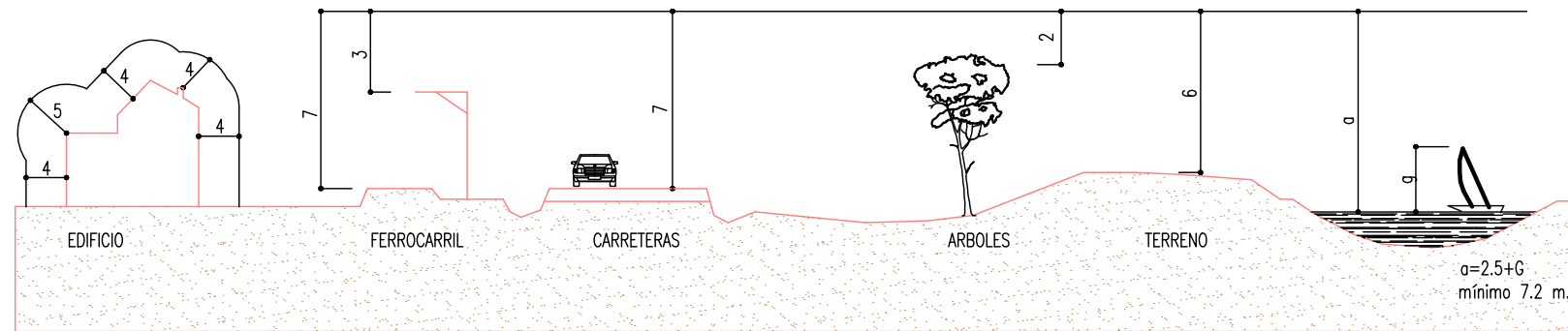


TOPE DE RETROCESO DE VERTIDO DE TIERRAS

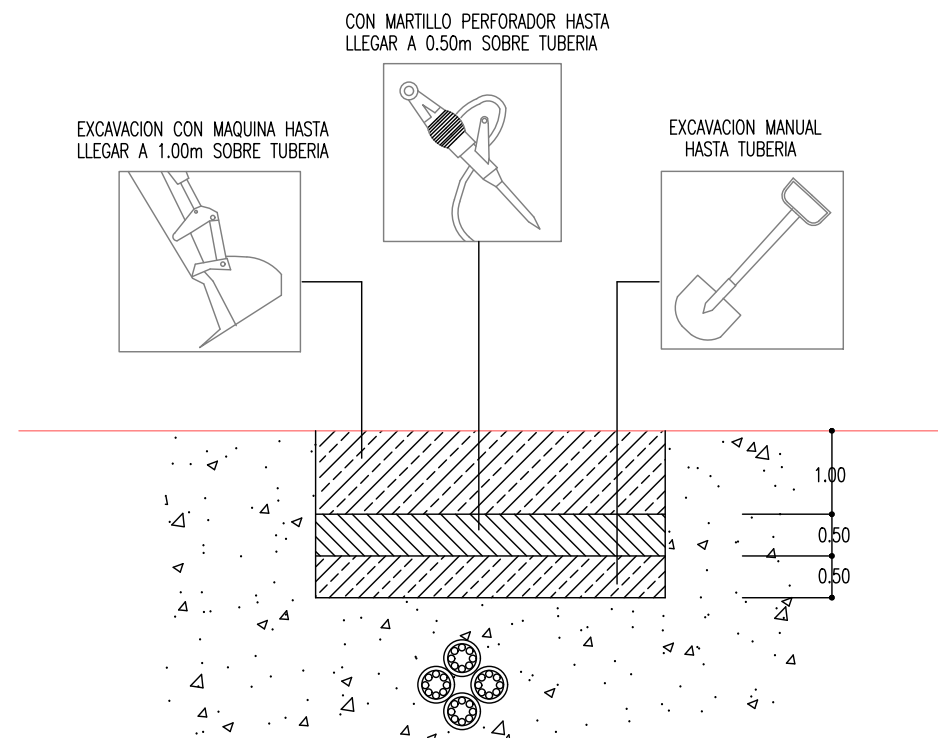


EJECUCION DE TERRAPLENES Y DE AFIRMADOS

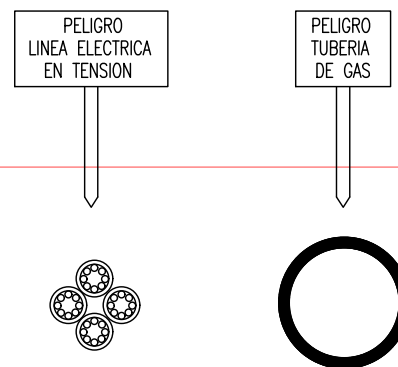




DISTANCIAS MINIMAS DE SEGURIDAD PARA LINEAS ELECTRICAS AEREAS



TRABAJOS EN PROXIMIDAD A SERVICIOS SUBTERRANEOS



BALIZAMIENTO DE SERVICIOS EXISTENTES

3 PLIEGO DE CONDICIONES

3.1 DISPOSICIONES LEGALES DE APLICACIÓN.

Son de obligado cumplimiento las disposiciones contenidas en:

- Real Decreto 337/2010, de 19 de marzo por el que se modifica el Real Decreto 39/1997, de 17 de enero, por el que se aprueba el reglamento de los Servicios de Prevención. BOE n.º 31 de enero de 1997.
- El Real Decreto 1109/2007, de 24 de agosto, por el que se desarrolla la Ley 32/2006, de 18 de octubre, reguladora de la subcontratación en el sector de la construcción y el Real Decreto 1627/1997, de 24 de octubre, por el que se establecen disposiciones mínimas de seguridad y salud en obras de construcción.
- Orden TIN71071/2010, de 27 de abril, sobre los requisitos y datos que deben reunir las comunicaciones de apertura o de reanudación de actividades en centros de trabajo.
- Real Decreto 105/2008 de 1 de febrero, por el que se regula la producción y gestión de los residuos de construcción y demolición.
- Real Decreto 1150/2015, de 18 de diciembre, por el que se modifica el Real Decreto 1299/2006, de 10 de noviembre, por el que se aprueba el cuadro de enfermedades profesionales en el sistema de la Seguridad Social y se establecen criterios para su notificación y registro.
- Real Decreto 604/2006, de 19 de mayo, por el que se modifican el Real Decreto 39/1997, de 17 de enero, por el que se aprueba el Reglamento de los Servicios de prevención, y el Real Decreto 1627/1997, de 24 de octubre por el que se establecen las disposiciones mínimas de seguridad y salud en las obras de construcción.
- Real Decreto Legislativo 2/2015, de 23 de octubre, por el que se aprueba el texto refundido de la Ley del Estatuto de los Trabajadores.
- Guía técnica para la integración de la prevención de riesgos laborales (INSHT).
- Guía técnica para la evaluación y prevención de los riesgos relativos a la utilización de lugares de trabajo
- Guía técnica para la evaluación y prevención de los riesgos relativos a la manipulación manual de cargas
- Guía técnica para la evaluación y prevención de los riesgos relacionados con la exposición a agentes biológicos
- Guía técnica para la evaluación y prevención de los riesgos relacionados con la exposición durante el trabajo a agentes cancerígenos o mutágenos
- Guía técnica para la evaluación y prevención de los riesgos relativos a la utilización de los equipos de trabajo.
- Guía técnica sobre señalización de seguridad y salud en el trabajo.
- Guía técnica para la evaluación y prevención de los riesgos para la utilización por los trabajadores en el trabajo de equipos de protección individual

- Guía técnica para la evaluación y prevención de los riesgos relativos a las obras de construcción
- Guía técnica para la evaluación y prevención de los riesgos relacionados con agentes químicos
- Guía técnica para la evaluación y prevención de los riesgos relacionados con la protección frente al riesgo eléctrico
- Exposición al Ruido. Guía técnica para la evaluación y prevención de los riesgos relacionados con la exposición al ruido
- Vibraciones mecánicas. Guía técnica para la evaluación y prevención de los riesgos relacionados con las vibraciones mecánicas
- Guía técnica para la integración de la prevención de riesgos laborales
- Real Decreto 396/2006, del 10 de abril, por el que se establecen las disposiciones mínimas aplicables a los trabajadores con riesgos de exposición de amianto.
- Real Decreto 286/2006 de 10 de marzo sobre la protección de la salud y la seguridad de los trabajadores frente a los riesgos derivados o que puedan derivarse de la exposición al ruido.
- Atmósferas Explosivas. Guía Técnica para la evaluación y prevención de los riesgos derivados de atmósferas explosivas en el lugar de trabajo
- Disposiciones Mínimas de Seguridad y Salud en las Obras de Construcción (Real Decreto 1.627/1.997 de 24 de octubre).
- Real Decreto 330/2009, de 13 de marzo, por el que se modifica el Real Decreto 1311/2005, sobre la protección de la salud y la seguridad de los trabajadores frente a los riesgos derivados o que puedan derivarse de la exposición a vibraciones mecánicas.
- Real Decreto 2177/2004 de 12 de noviembre, por el que se modifica RD 1215/ 1997 por el que se modifican las disposiciones mínimas de seguridad para los equipos de trabajo en materia de trabajos temporales en altura.
- Real Decreto 171/2004 de 30 de enero por el que se desarrolla el artículo 24 de la Ley de Prevención de Riesgos Laborales, en materia de coordinación de actividades empresariales.
- Real Decreto 837/ 2003, de 27 de junio, por el que se aprueba el nuevo texto modificado y refundido de la instrucción técnica complementaria del reglamento MIEAEM-4 del reglamento de aparatos de elevación y manipulación, referente a grúas móviles autopropulsados.
- Ley 54/2003 de 12 de diciembre sobre Reforma de la Ley de Prevención de Riesgos Laborales 31/95.
- Real Decreto 842/2002, de 2 de agosto, por el que se aprueba el Reglamento electrotécnico para baja tensión. (B.O.E. nº224 de 18 de septiembre).
- Reglamento general de Seguridad e Higiene en el Trabajo y todas aquellas normas sanitarias que para este tipo de actividad ordene la Legislación Vigente.
- Resolución de 26 de noviembre de 2002, de la Subsecretaría, por la que se regulan la utilización del Sistema de Declaración Electrónica de Accidentes de Trabajo (Delta) que posibilita la transmisión por procedimiento electrónico de los nuevos modelos para la notificación de accidentes de trabajo, aprobados por la Orden TAS7 2926/2002, de 19 de noviembre.

- Orden TAS/2926/ 2002, de 19 de noviembre de 2002, por la que se establecen nuevos modelos para la notificación de accidentes de trabajo y se posibilita su transmisión por procedimiento electrónico.
- Real Decreto 614/2001, de 8 de junio, sobre disposiciones mínimas para la protección y la seguridad y salud en las obras de construcción.
- Real Decreto 840/2015, de 21 de septiembre, por el que se aprueban medidas de control de los riesgos inherentes a los accidentes graves en los que intervengan sustancias peligrosas
- Ley 7/2022, de 8 de abril, de residuos y suelos contaminados para una economía circular
- Real Decreto 1627/1997, de 24 de octubre (B.O.E. de 27/10/97), por el que se establecen Disposiciones Mínimas de Seguridad y Salud en las obras de construcción
- Real Decreto 1215/97, de 18 de Julio (BOE 7/8/97) sobre utilización de equipos de trabajo.
- Real Decreto 773/1997 de 30 de mayo, sobre disposiciones mínimas de seguridad y salud relativas a la utilización de los equipos de protección individual por los trabajadores (BOE nº 140 de 12 de junio.).
- Real Decreto 1124/2000, de 16 de junio, por el que se modifica el Real Decreto 665/1997, de 12 de mayo, sobre la protección de los trabajadores contra los riesgos relacionados con la exposición a agentes cancerígenos durante el trabajo.
- Real Decreto. 39/1997, de 17 de enero (B.O.E. de 31/01/97), por el que se aprueba el Reglamento de los Servicios de Prevención.
- Real Decreto 488/1997, de 14 de abril sobre disposiciones mínimas de seguridad y salud relativas al trabajo con equipos de pantallas de visualización.
- Real Decreto 487/1997, de 14 de abril, sobre disposiciones mínimas de seguridad y salud relativas a la manipulación manual de cargas que entrañe riesgos dorsolumbares para los trabajadores.
- Real Decreto 486/1997, de 14 de abril, (B.O.E. de 23/4/97) sobre lugares de trabajo.
- Real Decreto 485/1997, de 14 de abril, (B.O.E. de 23/4/97) sobre señalización de lugares de trabajo.
- Ley 23/2015, de 21 de julio, Ordenadora del Sistema de Inspección de Trabajo y Seguridad Social.
- Real Decreto 314/2006, de 17 de marzo, por el que se aprueba el Código Técnico de la Edificación.
- Real Decreto 1644/2008 de 10 de octubre, por el que se establecen las normas para la comercialización y puesta en servicio de las máquinas.
- Real Decreto 542/2020, de 26 de mayo, por el que se modifican y derogan diferentes disposiciones en materia de calidad y seguridad industrial.
- Reales decretos por los que se aprueban los Reglamentos sobre clasificación, envasado y etiquetado de sustancias peligrosas.
- Real Decreto Legislativo 6/2015, de 30 de octubre, por el que se aprueba el texto refundido de la Ley sobre Tráfico, Circulación de Vehículos a Motor y Seguridad Vial (modificado por la Ley 18/2021, de 20 de diciembre).
- Real Decreto 513/2017, de 22 de mayo, por el que se aprueba el Reglamento de Instalaciones de Protección contra Incendio

PROYECTO DE INSTALACIÓN DE CENTRAL SOLAR FOTOVOLTAICA SIN EXCEDENTES FLOTANTE Y SOBRE SUELO CON ACUMULACIÓN Y CON CONTROL DE POTENCIA SEGÚN RADIACIÓN CON ASISTENCIA DE IA PARA LA COMUNIDAD DE REGANTES LA SERRANA – LOS ALBARES (MURCIA)

- Real Decreto 159/2021, de 16 de marzo, por el que se regulan los servicios de auxilio en las vías públicas.
- Ley 2/2021, de 29 de marzo, de medidas urgentes de prevención, contención y coordinación para hacer frente a la crisis sanitaria ocasionada por el COVID-19.
- Ley 3/2021, de 12 de abril, por la que se adoptan medidas complementarias, en el ámbito laboral, para paliar los efectos derivados del COVID-19.

3.2 CONDICIONES DE LOS MEDIOS DE PROTECCIÓN.

Todas las prendas de protección personal o elementos de protección colectiva tendrán fijado un periodo de vida útil, desechándose a su término. Cuando por las circunstancias del trabajo se produzca un deterioro más rápido en una determinada prenda o equipo, se repondrá esta, independientemente de la duración prevista o fecha de entrega.

Toda prenda o equipo de protección que haya sufrido un trato límite, es decir, el máximo para que fue concebido (por ejemplo, un accidente) será desechado y repuesto al momento. Aquellas prendas que por su uso hayan adquirido más holgura o tolerancias de las admitidas por el fabricante, serán repuestas inmediatamente. El uso de una prenda o equipo de protección nunca representará un riesgo en sí mismo.

3.2.1 Protecciones personales

El uso de cada uno de estos equipos de protección se regirá por lo estipulado en el R.D. 773/1997 de disposiciones mínimas sobre utilización y uso de los equipos de protección individual.

Normativa de aplicación.

- CASCO DE PROTECCIÓN "UNE-EN ISO 16321-2:2021"
- ROPA DE TRABAJO Textiles. Símbolos de cualificación para el etiquetado de la ropa de trabajo destinada al lavado industrial. Norma UNE - EN ISO 30023:2022.
- BOTAS DE SEGURIDAD DE SEGURIDAD Norma UNE-EN ISO 20345.
- IMPERMEABLE Ropa de protección. Protección contra la lluvia. (Ratificada por la Asociación Española de Normalización en junio de 2019.) Norma UNE-EN 343:2019.
- PROTECTOR AUDITIVO Protector auditivo de tapones con banda (que pueda colocarse sobre la cabeza), con tapones desechables. Atenuación media 25-30db. Norma UNE-EN 352-2:2003.
- Chaleco alta visibilidad. Clase 2 como mínimo tanto en superficie mínima de materiales como el nivel de retro reflexión de las bandas, con cremallera. Norma UNE-EN 20471.
- Guantes de protección de longitud media fabricados en goma o PVC para trabajos húmedos de albañilería. Normas UNE-EN 388 y UNE-EN 420.
- Ropas de protección. Guantes y protectores de brazos contra los cortes y pinchazos producidos por cuchillos de mano. Parte 3: Ensayo de corte por impacto para tejidos, cuero y otros materiales. Norma UNE 1082-3:2001.
- Botas de GOMA Calzado. Métodos de ensayo para la resistencia de la parte superior al roce con una tira de goma. (ISO 24265:2020). Norma UNE-EN ISO 24265:2021.
- Gafas antipolvo e impactos. Normas UNE-EN 166 y UNE-EN 170.
- Dispositivo anticaídas Equipos de protección individual contra caídas. Arnés de salvamento. Norma UNE-EN 1497:2008.

- Cuerda guía dispositivo anticaídas. Dispositivos de regulación de cuerda. Norma UNE-EN 12841:2007.
- Pantalla soldador Pantalla de protección facial de sujeción manual, con filtros de soldadura, EPI de categoría II, según UNE-EN 166, UNE-EN 175 y UNE-EN 169, cumpliendo todos los requisitos de seguridad.
- Polainas Ropa de protección para usuarios de sierras de cadena accionadas a mano. Parte 5: Métodos de ensayo y requisitos de funcionamiento para polainas protectoras (ISO 11393-5:2018) (Ratificada por la Asociación Española de Normalización en noviembre de 2019.) Norma UNE-EN ISO 11393-5:2019.
- Guantes de protección para soldadores. Norma UNE-EN 12477:2002/A1:2005.
- Manoplas resistentes al fuego Guantes de protección mecánica y térmica. Confeccionado en cuero seraje y piel flor de color amarillo con manguito, ajuste con velcro y elástico en puño. Normas EN-420, EN-388, EN-407 y resistencias mín.
- Botas trabajos eléctricos Trabajos en tensión. Calzado de protección eléctrica. Parte 1: Calzado y cubre botas aislantes. Norma UNE-EN 50321-1:2018/AC:2018-08.

Condiciones generales.

Como norma general, se han elegido equipos de protección individual cómodos y operativos, con el fin de evitar las negativas a su uso. Por lo expuesto, se especifica como condición expresa que: todos los equipos de protección individual utilizables en esta obra cumplirán las siguientes condiciones generales:

1. Tendrán la marca "CE", según las normas EPI, tras superar examen "CE tipo" específico de cada equipo, así como tendrán manual de instrucciones para su uso y conservación.
2. Los equipos de protección individual que cumplan con la indicación expresada en el punto anterior tienen autorizado su uso durante su período de vigencia. Llegando a la fecha de caducidad, se constituirá un acopio ordenado, que será revisado por el coordinador en materia de seguridad y salud durante la ejecución de la obra, para que autorice su eliminación de la obra.
3. Los equipos de protección individual en uso que estén rotos serán reemplazados de inmediato, quedando constancia en la oficina de obra del motivo del cambio y el nombre de la empresa y de la persona que recibe el nuevo equipo de protección individual, con el fin de dar la máxima seriedad posible a la utilización de estas protecciones.
4. Todo elemento de protección personal se ajustará a las normas de control vigente *Real Decreto 542/2020, de 26 de mayo, por el que se modifican y derogan diferentes disposiciones en materia de calidad y seguridad industrial* y *Real Decreto 159/95, de 3 de febrero, por el que se regula las condiciones para la comercialización y libre circulación intracomunitaria de los equipos de protección individual*. En los casos en que no exista Norma Técnica de Homologación oficial española para una prenda o elemento de protección determinado, se utilizarán elementos de marcas homologadas específicamente por el Ministerio de Trabajo. En caso de que tampoco existiera esa posibilidad, podrá

- considerarse válida la homologación oficial de países de la Unión Europea y, en último caso, la promulgada por organismos oficiales de otros países, previa autorización del Coordinador.
5. En caso de que no exista homologación oficial de ningún tipo, las prendas y elementos de protección personal deberán ser de la calidad adecuada a sus respectivas prestaciones, si bien en tal caso, el Director Facultativo de las Obras podrá exigir, a petición del Coordinador, que se realicen ensayos adecuados con carácter previo a la aceptación de tales elementos.
 6. Todos aquellos elementos de protección personal, incluso ropa y calzado de trabajo, que sean entregados al trabajador serán de uso exclusivo del mismo en tanto éste se encuentre asignado al tajo o trabajo para el cual se le haya dotado de dichos elementos. El trabajador cuidará y mantendrá el equipo y será responsable de su estado; no intercambiará con otros ningún elemento o equipo de seguridad y en caso de ser trasladado a otro trabajo en el que no se requiera el equipo que tiene asignado (excepto ropa y calzado de trabajo), devolverá a la empresa los elementos recibidos, en perfecto estado de conservación.
 7. Aquellas prendas o elementos de protección personal que hayan sido utilizados por un trabajador y devueltos por éste antes de finalizar la vida útil del material, serán retirados e inutilizados, salvo que fuesen a ser asignados a otro trabajador, en cuyo caso se revisarán y desinfectarán previamente, de forma que sólo podrán entregarse de nuevo, para su uso durante el resto de su vida útil, si las condiciones del equipo o prenda son óptimas.

3.2.2 Protecciones colectivas

Condiciones generales

El Contratista adjudicatario es el responsable de que, en la obra, cumplan todos ellos, con las siguientes condiciones generales:

1. La protección colectiva de esta obra ha sido diseñada en los Planos de Seguridad y Salud. El Plan de seguridad y salud los respetará fidedignamente, salvo si existiese una propuesta diferente previamente aprobada.
2. Las posibles propuestas alternativas que se presenten en el Plan de Seguridad y Salud requieren para poder ser aprobadas, seriedad y una representación técnica de calidad en forma de Planos de ejecución de obra.
3. Las protecciones colectivas de esta obra estarán en acopio disponible para uso inmediato, dos días antes de la fecha decidida para su montaje, según lo previsto en el Plan de ejecución de obra.
4. Serán nuevas, a estrenar, si sus componentes tienen caducidad de uso reconocida, o si así se especifica en su apartado correspondiente dentro de este "pliego de condiciones técnicas y particulares de Seguridad y Salud". Idéntico principio al descrito, se aplicará a los componentes de madera.

5. Antes de ser necesario su uso, estarán en acopio real en la obra con las condiciones idóneas de almacenamiento para su buena conservación. Serán examinadas por el Coordinador en materia de seguridad y salud, o en su caso, por la Dirección Facultativa, para comprobar si su calidad se corresponde con la definida en este Estudio de Seguridad y Salud o con la del Plan de seguridad y salud que llegue a aprobarse.
6. Serán instaladas previamente al inicio de cualquier trabajo que requiera su montaje. Queda prohibida la iniciación de un trabajo o actividad que requiera protección colectiva, hasta que esta esté montada por completo en el ámbito del riesgo que neutraliza o elimina.
7. Será desmontada de inmediato, toda protección colectiva en uso en la que se aprecien deterioros con merma efectiva de su calidad real. Se sustituirá a continuación el componente deteriorado y se volverá a montar la protección colectiva una vez resuelto el problema. Entre tanto se realiza esta operación, se suspenderán los trabajos protegidos por el tramo deteriorado y se aislará eficazmente la zona para evitar accidentes. Estas operaciones quedarán protegidas mediante el uso de equipos de protección individual.
8. Durante la realización de la obra, puede ser necesario variar el modo o la disposición de la instalación de la protección colectiva prevista en el Plan de Seguridad y Salud aprobado. Si esto ocurre, la nueva situación será definida en los planos de seguridad y salud, para concretar exactamente la nueva disposición o forma de montaje. Estos Planos deberán ser aprobados por el Coordinador en materia de seguridad y salud.
9. Las protecciones colectivas proyectadas en este trabajo están destinadas a la protección de los riesgos de todos los trabajadores y visitantes de la obra; es decir: trabajadores de la empresa principal, los de las empresas subcontratistas, empresas colaboradoras, trabajadores autónomos y visitas de los técnicos de dirección de obra o de la Propiedad; visitas de las inspecciones de organismos oficiales o de invitados por diversas causas.
10. El Contratista adjudicatario, en virtud de la legislación vigente, está obligado al montaje, mantenimiento en buen estado y retirada de la protección colectiva por sus medios o mediante subcontratación, respondiendo ante la Propiedad de la obra, según las cláusulas penalizadoras del contrato de adjudicación de obra y del pliego de condiciones técnicas y particulares del proyecto.
11. El montaje y uso correcto de la protección colectiva definida en este Estudio de Seguridad y Salud, es preferible al uso de equipos de protección individual para defenderse de idéntico riesgo; en consecuencia, no se admitirá el cambio de uso de protección colectiva por el de equipos de protección individual.

12. El Contratista adjudicatario, queda obligado a conservar en la posición de uso prevista y montada, las protecciones colectivas que fallen por cualquier causa, hasta que se realice la investigación con la asistencia expresa del Coordinador en materia de seguridad y salud. En caso de fallo por accidente de persona o personas, se procederá según las normas legales vigentes, avisando además sin demora, inmediatamente, tras ocurrir los hechos, al Coordinador en materia de seguridad y salud durante la ejecución de la obra, y en su caso, a la Dirección Facultativa la obra.
13. Los elementos de protección colectiva no deberán constituir en sí mismos un riesgo para las personas ni para las máquinas y su instalación tampoco deberá implicar merma alguna en la resistencia o aptitud de las unidades de obra.

Condiciones específicas que deberán cumplir los medios de protección colectiva.

- Señalización y balizamiento:

Las señales, cintas, balizas y boyas estarán de acuerdo con la normativa vigente, tanto lo estipulado en el R.D. 485/1997 de Señalización en lugares de trabajo y en la Norma de Señalización y Balizamiento del Ayuntamiento de Madrid. Las señales de circulación en el interior de la obra y en el entorno de ésta se ajustarán a la vigente normativa de Señalización y Balizamiento del Ayuntamiento. La velocidad máxima permitida para vehículos en cualquier punto de la obra en ningún momento deberá ser superior a 20 Km./hora.

Todas las señales serán reflectantes y tanto por su tipo como por su colocación, regularán de forma inequívoca las condiciones y los circuitos de tráfico vehicular en el ámbito de influencia de las obras. Las cintas, bandas, cordones y conos de balizamiento dispondrán de coloración alternada con colores rojo y blanco u otros destacables aceptados previamente por la Dirección Facultativa de las obras. La altura de colocación de cintas, bandas y cordones no será inferior a 80 centímetros ni superior a 120 centímetros y en ningún caso estos elementos constituirán peligro por sí solos.

- Sistemas de protección de borde:

Deberán adecuarse a los requisitos de la Norma UNE 13374:2013, entre los que se cita la altura superior será de 100 cm de altura respecto al suelo.

- Tapas para pequeños huecos y arquetas:

Sus características y colocación impedirán con garantía la caída de personas y objetos. Las características de los elementos citados serán tales que permitan impedir con toda garantía la caída de objetos y personas. En caso de estar expuestos al paso de maquinaria, los huecos serán tapados con planchas de resistencia suficiente para soportar el paso del máximo camión previsible en obra, cargado con un peso no inferior a 1,25 veces el correspondiente a su carga máxima.

- Extintores:

Serán adecuados en agente extintor y tamaño al tipo de incendio previsible. Los extintores de incendio, emplazados en la obra, estarán fabricados con acero de alta embutibilidad y alta soldabilidad. Se encontrarán bien acabados y terminados, sin rebabas, de tal manera que su manipulación nunca suponga un riesgo por sí misma.

Los extintores estarán esmaltados en color rojo, llevarán soporte para su anclaje y dotados con manómetro. La simple observación de la presión del manómetro permitirá comprobar el estado de su carga. Se revisarán periódicamente y como máximo cada seis meses.

El recipiente del extintor cumplirá el Reglamento de Aparatos a Presión, Real Decreto 809/2021, de 21 de septiembre, por el que se aprueba el Reglamento de equipos a presión y sus instrucciones técnicas complementarias. Además, deberá cumplir con la UNE-EN 3-10:2010.

Los extintores estarán visiblemente localizados en lugares donde tengan fácil acceso y estén en disposición de uso inmediato en caso de incendio. Se instalarán en lugares de paso normal de personas, manteniendo un área libre de obstáculos alrededor del aparato.

Los extintores estarán visiblemente localizados en lugares donde tengan fácil acceso y estén en disposición de uso inmediato en caso de incendio. Se instalarán en lugares de paso normal de personas, manteniendo un área libre de obstáculos alrededor del aparato.

Los extintores estarán a la vista. En los puntos donde su visibilidad quede obstaculizada se implantará una señal que indique su localización.

Los extintores portátiles se emplazarán sobre paramento vertical a una altura de 1,20 metros, medida desde el suelo a la base del extintor.

El extintor siempre cumplirá el Real Decreto 809/2021, de 21 de septiembre, por el que se aprueba el Reglamento de equipos a presión y sus instrucciones técnicas complementarias.

Para su mayor versatilidad y evitar dilaciones por titubeos, todos los extintores serán portátiles, de polvo polivalente y de 12 kg de capacidad de carga. Uno de ellos se instalará en el interior de la obra y precisamente cerca de la puerta principal de entrada y salida.

Si existiese instalación de alta tensión, para el caso que ella fuera el origen de un siniestro, se emplazará cerca de la instalación con alta tensión un extintor. Éste será precisamente de dióxido de carbono, CO₂ de 5 kg de capacidad de carga.

Todo será de acuerdo a la norma UNE-EN 3-10:2010.

3.3 OBLIGACIONES DE LAS PARTES IMPLICADAS

En cumplimiento de la legislación aplicable y, de manera específica, de lo establecido en la Ley 31/1995 de Prevención de Riesgos Laborales, en el Real Decreto 39/97 por el que se aprueba el Reglamento de los Servicios de Prevención y en el Real Decreto 1627/1997 sobre disposiciones mínimas de seguridad y salud en las obras de construcción, corresponde al promotor la designación del coordinador de seguridad y salud de la obra que deberá informar el Plan de Seguridad y Salud propuesto por el contratista de la obra, previamente a la aprobación del mismo por parte del promotor.

En cuanto al contratista de la obra, viene este obligado a redactar y presentar, con anterioridad al comienzo de los trabajos, el Plan de Seguridad y Salud de la obra, en aplicación y desarrollo del presente Estudio y de acuerdo con lo establecido en el artículo 7 del citado Real Decreto 1627/1997. El Plan de Seguridad y Salud contendrá, como mínimo, una breve descripción de la obra y la relación de sus principales unidades y actividades a desarrollar, así como el programa de los trabajos con indicación de los trabajadores concurrentes en cada fase y la evaluación de los riesgos esperables en la obra. Además, específicamente, el Plan expresará resumidamente las medidas preventivas previstas en el presente Estudio que el contratista admita como válidas y suficientes para evitar o proteger los riesgos evaluados y presentará las alternativas a aquéllas que considere conveniente modificar, justificándolas técnicamente. Finalmente, el plan contemplará la valoración económica de tales alternativas o expresará la validez del Presupuesto del presente estudio de Seguridad y Salud. El plan presentado por el contratista no reiterará obligatoriamente los contenidos ya incluidos en este Estudio, aunque sí deberá hacer referencia concreta a los mismos y desarrollarlos específicamente, de modo que aquéllos serán directamente aplicables a la obra, excepto en aquellas alternativas preventivas definidas y con los contenidos desarrollados en el Plan, una vez aprobado éste reglamentariamente.

Las normas y medidas preventivas contenidas en este Documento y en el correspondiente Plan de Seguridad y Salud, constituyen las obligaciones que el contratista viene obligado a cumplir durante la ejecución de la obra, sin perjuicio de los principios y normas legales y reglamentarias que le obligan como empresario. En particular, corresponde al contratista cumplir y hacer cumplir el Plan de Seguridad y Salud de la obra, así como la normativa vigente en materia de prevención de riesgos laborales y la coordinación de actividades preventivas entre las empresas y trabajadores autónomos concurrentes en la obra, en los términos previstos en el artículo 24 de la Ley de Prevención, informando y vigilando su cumplimiento por parte de los subcontratistas y de los trabajadores autónomos sobre los riesgos y medidas a adoptar, emitiendo las instrucciones internas que estime necesarias para velar por sus responsabilidades en la obra, incluidas las de carácter solidario, establecidas en el artículo 42.2 de la mencionada Ley.

Los subcontratistas y trabajadores autónomos, sin perjuicio de las obligaciones legales y reglamentarias que les afectan, vendrán obligados a cumplir cuantas medidas establecidas en este Estudio o en el Plan de Seguridad y Salud les afecten, a proveer y velar por el empleo de los equipos de protección individual y de

las protecciones colectivas o sistemas preventivos que deban aportar, en función de las normas aplicables y, en su caso, de las estipulaciones contractuales que se incluyan en el Plan de Seguridad y Salud o en documentos jurídicos particulares.

En cualquier caso, las empresas contratista, subcontratistas y trabajadores autónomos presentes en la obra estarán obligados a atender cuantas indicaciones y requerimientos les formule el coordinador de seguridad y salud, en relación con la función que a éste corresponde de seguimiento del Plan de Seguridad y Salud de la obra y, de manera particular, aquéllos que se refieran a incumplimientos de dicho Plan y a supuestos de riesgos graves e inminentes en el curso de ejecución de la obra.

3.4 CONDICIONES DE SEGURIDAD Y SALUD EN MÁQUINAS, MEDIOS AUXILIARES Y EQUIPOS

Se prohíbe el montaje de los medios auxiliares, máquinas y equipos, de forma parcial; es decir, omitiendo el uso de alguno o varios de los componentes con los que se comercializan para su función.

El uso, montaje y conservación de los medios auxiliares, máquinas y equipos, se hará siguiendo estrictamente las condiciones de montaje y utilización segura, contenidas en el manual de uso editado por su fabricante.

Todos los medios auxiliares, máquinas y equipos a utilizar en esta obra, tendrán incorporados sus propios dispositivos de seguridad exigibles por aplicación de la legislación vigente. Se prohíbe expresamente la introducción en el recinto de la obra, de medios auxiliares, máquinas y equipos que no cumplan la condición anterior.

Si el mercado de los medios auxiliares, máquinas y equipos, ofrece productos con la marca "CE", el Contratista adjudicatario, en el momento de efectuar el estudio para presentación de la oferta de ejecución de la obra, debe tenerlos presentes e intentar incluirlos, porque son por sí mismos, más seguros que los que no la poseen.

Se cumplirán los requisitos exigidos en la normativa vigente del Real Decreto 1644/2008, de 10 de octubre, por el que se establecen las normas para la comercialización y puesta en servicio de las máquinas y del Real Decreto 1215/97 sobre equipos de trabajo.

3.5 NORMAS DE AUTORIZACIÓN DE USO DE MAQUINARIA Y HERRAMIENTAS

Está demostrado por la experiencia, que muchos de los accidentes de las obras ocurren entre otras causas, por el voluntarismo mal entendido, la falta de experiencia o de formación ocupacional y la impericia. Para evitar en lo posible estas situaciones, se implanta en esta obra la obligación real de estar autorizado a utilizar una máquina o una determinada máquina herramienta.

1. El Contratista adjudicatario, queda obligado a componer según su estilo el siguiente documento recogerlo en su plan de seguridad y ponerlo en práctica:

DOCUMENTO DE AUTORIZACIÓN DE UTILIZACIÓN DE LAS MÁQUINAS Y DE LAS MÁQUINAS HERRAMIENTA.

Fecha:

Nombre del interesado que queda autorizado:

Se le autoriza el uso de las siguientes máquinas por estar capacitado para ello:

Lista de máquinas que puede usar:

Firmas: El interesado. El jefe de obra.

Sello de constructor adjudicatario.

2. Estos documentos se firmarán por triplicado. El original quedará archivado en la oficina de la obra. La copia, se entregará firmada y sellada en original al Coordinador en materia de seguridad y salud durante la ejecución de la obra; la tercera copia, se entregará firmada y sellada en original al interesado.

3.6 SERVICIOS DE PREVENCIÓN

3.6.1 Servicios técnicos de seguridad e higiene

La empresa constructora dispondrá de asesoramiento en seguridad y salud.

3.6.2 Servicio médico

La empresa constructora dispondrá de un servicio Médico de empresa propio o mancomunado.

3.7 RECURSO PREVENTIVO

Se nombrará por parte del contratista a un miembro de la misma para que ejerza las funciones propias del recurso preventivo, según Real Decreto 1627/1997.

3.8 INSTALACIONES DE HIGIENE Y BIENESTAR

3.8.1 Módulos prefabricados.

Estos servicios quedan resueltos mediante la instalación de módulos metálicos prefabricados de 25 m² de superficie, es decir, estarán dimensionados para 25 trabajadores. Estos módulos comercializados en chapa emparedada con aislamiento térmico y acústico, montados sobre soleras ligeras de hormigón que garantizarán su estabilidad y buena nivelación. Los planos y las "literaturas" y contenido de las mediciones, aclaran las características técnicas que deben reunir estos módulos, su ubicación e instalación. Se considera unidad de obra de seguridad, su recepción, instalación, mantenimiento, retirada y demolición de la solera de cimentación.

Materiales

Cimentación de hormigón en masa de 150 Kg, de cemento "Portland".

Módulos metálicos comercializados en chapa metálica aislante pintada contra la corrosión, en las opciones de compra o de alquiler mensual. Se han previsto en la opción de alquiler mensual; conteniendo la distribución e instalaciones necesarias expresadas en el cuadro informativo. Dotados de la carpintería metálica necesaria para su ventilación, con acristalamiento simple en las ventanas, que a su vez, estarán dotadas con hojas practicables de corredera sobre guías metálicas, cerradas mediante cerrojos de presión por mordaza simple.

Carpintería y puertas de paso formadas por cercos directos para mampara y hojas de paso de madera, sobre cuatro pernios metálicos. Las hojas de paso de los retretes y duchas, serán de las de tipo rasgado a 50 cm., sobre el pavimento, con cierre de manivela y cerrojillo. Las puertas de acceso poseerán cerraja a llave. n.

Instalaciones

Módulos dotados de fábrica, de fontanería para agua caliente y fría y desagües, con las oportunas griferías, sumideros, desagües, aparatos sanitarios y duchas, calculadas en el cuadro informativo. Todas las conducciones están previstas en "PVC".

De electricidad montada, iniciándola desde el cuadro de distribución, dotado de los interruptores magnetotérmicos y diferencial de 30 mA.; distribuida con manguera contra la humedad, dotada de hilo de toma de tierra. Se calcula un enchufe por cada dos lavabos.

En cada tajo, considerado fijo, como por ejemplo la construcción de estructuras, se instalará un aseo con un inodoro, como mínimo (WC químico), del tipo químico, con su mantenimiento diario en perfecto estado de higiene.

3.9 PLAN DE SEGURIDAD Y SALUD

El contratista elaborará un Plan de Seguridad y Salud en el que se analicen, estudien, desarrollen y complementen, de acuerdo con su propio sistema de ejecución de la obra, las previsiones contenidas en el presente estudio. En dicho Plan se incluirán, en su caso, las propuestas de medidas alternativas de prevención que la Empresa adjudicataria proponga, con la correspondiente valoración económica de las mismas, que no podrá implicar disminución alguna del importe económico total previsto en Proyecto.

Se debe cumplir lo estipulado en el Real Decreto 1627/97 sobre disposiciones mínimas de seguridad en obras de construcción.

El Plan será presentado, antes del comienzo de las obras, al Director Facultativo de las mismas y al Coordinador de Seguridad y Salud durante la ejecución de las obras, quienes, si el documento es aceptado, suscribirán su conformidad de forma conjunta, quedándose con copia de la misma. Otra copia del Plan aprobado se entregará Al Instituto Regional de Seguridad y Salud en el Trabajo, junto a la Apertura del centro de Trabajo, y otra copia se expondrá en lugar visible y accesible para todos los trabajadores, para posibilitar la presentación razonada de sugerencias. El documento original aprobado se devolverá al Contratista.

El Plan podrá ser modificado de acuerdo con el proceso de ejecución de la obra y de las posibles incidencias que puedan surgir a lo largo del mismo, pero siempre con la aprobación previa del Director Facultativo de la obra y del Coordinador, así como con la necesaria información al Comité de Seguridad y Salud, si existe, y a los trabajadores.

Es responsabilidad del contratista o constructor la ejecución correcta de las medidas preventivas fijadas en el Plan de Seguridad y Salud y responderá ante el Director Facultativo y el Coordinador de cuantas consecuencias se deriven de la inobservancia de las medidas previstas en el Plan, sin perjuicio de la responsabilidad solidaria que corresponda a los subcontratistas, destajistas o similares en su caso.

La empresa contratista deberá asumir formalmente en el Plan el compromiso de adecuar de forma permanente el mismo, en función del proceso de ejecución de la obra, de la evolución de los trabajos, de las posibles incidencias o modificaciones que puedan surgir en la obra o cuando una de las empresas subcontratistas lo soliciten por considerar que algunos o todos los riesgos que entraña su forma de realizar las actividades subcontratadas no están contempladas en el Plan.

Además, garantizará que solamente los trabajadores que hayan recibido información suficiente y adecuada puedan acceder a las zonas de riesgo grave y específico. Así mismo, sólo podrán utilizar los equipos de trabajo aquellos trabajadores que cuenten con la debida habilitación para ello.

Se comprometerá que, antes del inicio de un tajo, tanto sus trabajadores, como los de empresas subcontratistas dispongan de los equipos de protección individual y colectiva previstos en el Plan, para el desempeño de sus funciones y de vigilar de modo especial, a través de su organización preventiva en obra, que se hace un uso efectivo de los mismos. Igualmente, se comprometerá a no emplear en las obras trabajadores provenientes de empresas de trabajo temporal.

Deberá informar e investigar acerca de accidentes. Se comprometerá que los responsables de seguridad de la obra procedan a facilitar al promotor en el plazo máximo de cinco días un informe sobre los accidentes leves e incidencias graves que se hayan producido en obra. Idéntico compromiso, a cumplimentar en el plazo más inmediato que se pueda desde el momento de su producción, los accidentes graves y muy graves (según criterio de los recursos preventivos) así como los mortales, utilizando vía telefónica y, en el plazo improrrogable de 24 horas, el informe escrito correspondiente de tales accidentes. Además, la organización preventiva del contratista deberá facilitar mensualmente los índices de siniestralidad de la obra.

Finalmente, se comprometerá a elaborar y conservar a disposición de la autoridad laboral la documentación establecidos acreditativa del cumplimiento de los compromisos asumidos en el Plan de Seguridad y Salud.

3.10 LIBRO DE INCIDENCIAS

Lo suministrará a la obra la Propiedad o el colegio oficial que vise el estudio de seguridad y Salud, tal y como se recoge en el Real Decreto 1627/1997 de 24 de octubre.

En él solo se anotarán por las personas autorizadas legalmente para ello, los incumplimientos de las previsiones contenidas en el plan de seguridad y Salud aprobado, debiendo avisar a la Autoridad Laboral en 24 h de la anotación efectuada en el libro de incidencias por parte del coordinador de seguridad y salud.

El Coordinador en materia de seguridad y salud está legalmente obligado a tenerlo a disposición de: Dirección Facultativa de la obra, Encargado de Seguridad, Comité de Seguridad y Salud, Inspección de Trabajo y Técnicos de los Centros o Gabinetes de Seguridad y Salud en el Trabajo.

Efectuada una anotación en el Libro de Incidencias, el Coordinador de Seguridad en fase de ejecución de obra estará obligado a remitir, en el plazo de 24 horas, una copia a la Inspección de Trabajo y Seguridad Social de la provincia en que se realiza la obra, solo en los casos regulados por el Real Decreto 1109/2007. Disposición final tercera que recoge las modificaciones del Real Decreto 1627/1997, en cuánto a incumplimientos de advertencias previamente anotadas en el Libro de Incidencias, las cuales sólo deben ser comunicadas a las empresas que sean responsables de este incumplimiento previo, o en casos de riesgo grave e inminente que provoquen la paralización de los trabajos.

Asimismo, el Coordinador de Seguridad y Salud en fase de ejecución de obra deberá notificar de inmediato (< 24 horas) las anotaciones del Libro de Incidencias a las empresas Contratistas y a los representantes de los trabajadores afectados en ambos casos.

3.1.1 LIBRO DE SUBCONTRATACIÓN

En cumplimiento de la Ley 32/2006 y de los siguientes artículos:

Artículo 13. **Obligatoriedad del libro de subcontratación.**

Cada contratista, con carácter previo a la subcontratación con un subcontratista o trabajador autónomo de parte de la obra que tenga contratada, deberá obtener un libro de subcontratación habilitado que se ajuste al modelo que se inserta como anexo II.

Artículo 14. **Habilitación del libro de subcontratación.**

1. El libro de subcontratación será habilitado por la autoridad laboral correspondiente al territorio en que se ejecute la obra. La habilitación consistirá en la verificación de que el libro reúne los requisitos mínimos establecidos en este real decreto.
2. En el caso de que un contratista necesite la habilitación de un segundo libro para una misma obra de construcción, deberá presentar a la autoridad laboral el libro anterior para justificar el agotamiento de sus hojas. En los casos en que haya sido requerida la aportación del libro a un proceso judicial, se solicitará a la autoridad laboral la habilitación de una copia legalizada del mismo con carácter previo a la remisión del original al órgano jurisdiccional. En caso de pérdida o destrucción del libro anterior u otra circunstancia similar, tal hecho se justificará mediante declaración escrita del empresario o de su representante legal comprensiva de la no presentación y pruebas de que disponga.

Artículo 15. **Contenido del libro de subcontratación.**

1. El contratista deberá llevar el libro de subcontratación en orden, al día y con arreglo a las disposiciones contenidas en este real decreto.
2. En dicho libro el contratista deberá reflejar, por orden cronológico desde el comienzo de los trabajos, todas y cada una de las subcontrataciones realizadas en la obra con empresas subcontratistas y trabajadores autónomos incluidos en el ámbito de ejecución de su contrato.

Artículo 16. **Obligaciones y derechos derivados del libro de subcontratación.**

1. Con ocasión de cada subcontratación, el contratista deberá proceder del siguiente modo: a) En todo caso, deberá comunicar la subcontratación al coordinador de seguridad y salud, con objeto de que este disponga de la información y la transmita a las demás empresas contratistas de la obra, en caso de existir, a efectos de que, entre otras actividades de coordinación, éstas puedan dar cumplimiento a lo dispuesto en el artículo 9.1 de la ley 32/2006, de 18 de octubre, en cuanto a la información a los representantes de los trabajadores de las empresas de sus respectivas cadenas de subcontratación. b) También en todo caso, deberá comunicar la subcontratación a los representantes de los trabajadores de las diferentes empresas incluidas en el ámbito de ejecución de su contrato que figuren identificados en el libro de subcontratación. c) Cuando la anotación efectuada suponga la ampliación excepcional de la subcontratación prevista en el artículo 5.3 de la ley 32/2006, de 18 de octubre, además de lo previsto en las dos letras anteriores, el contratista deberá ponerlo en conocimiento de la autoridad laboral competente mediante la remisión, en el plazo de los cinco días hábiles siguientes a su aprobación por la dirección facultativa, de un informe de esta en el que se indiquen las circunstancias de su necesidad y de una copia de la anotación efectuada en el libro de subcontratación.
2. El contratista deberá conservar el libro de subcontratación en la obra de construcción hasta la completa terminación del encargo recibido del promotor. Asimismo, deberá conservarlo durante los cinco años posteriores a la finalización de su participación en la obra.

3.12 CRITERIOS DE MEDICIÓN, ABONO E IMPUTACIÓN DE COSTES PREVENTIVOS

Las normas presupuestarias que se deben observar a la hora de redactar el presupuesto del Estudio de Seguridad y Salud se deben compaginar con lo establecido al respecto tanto en el Texto Refundido de la Ley de Contratos de las Administraciones Públicas y en el Reglamento General de la Ley de Contratos de las Administraciones Públicas como en la normativa preventiva, básicamente en la Ley 31/95 y en el Real Decreto 1627/97. De la mera consulta de dichos textos legales se deducen, a este respecto, las siguientes implicaciones:

Que existen una serie de obligaciones legales comunes a todos los empresarios, ya pertenezcan al sector de la construcción o a cualquier otro, que deben cumplir por el mero hecho de operar en su mercado correspondiente. Se está haciendo referencia, por ejemplo, a la formación general que debe recibir todo trabajador en materia preventiva, a los reconocimientos médicos ordinarios, al servicio de prevención de la empresa, a sus técnicos de prevención y otros similares. Lógicamente, los costes asociados al cumplimiento de dichas obligaciones no pueden, ni deben, retribuirse con cargo a una obra o proyecto en particular pues se trata de obligaciones que el empresario deberá cumplir acometa o no la obra en cuestión. Por lo tanto, los citados gastos, siempre y cuando no tengan carácter específico y vengan demandados por la obra en cuestión, se deberán considerar incluidos en la partida consignada en el presupuesto para cubrir los gastos generales del empresario.

Que en aras de la necesaria integración de la prevención en la actividad productiva de cada empresario y de acuerdo con lo establecido al respecto en el art. 5.3. del Real Decreto 1627/97, se deberían establecer como exigencias de carácter mínimo el uso de aquellos equipos y sistemas de trabajo “exigibles para la correcta ejecución de los trabajos”.

Que los costes relacionados con la implantación y explotación de las instalaciones generales para los trabajadores, al menos las existentes en los campamentos centrales, deben ser considerados como gastos generales o, a lo sumo, como costes indirectos.

Que los costes derivados a la utilización de los medios auxiliares necesarios adecuados que sean necesarios para ejecutar una determinada unidad de obra deberían repercutirse en dicha unidad de obra como una parte más de la justificación del precio de la citada unidad.

Que, dado que no existe en la actualidad una definición de las medidas necesarias para “la correcta ejecución de la obra”, se deben considerar como tales, con carácter mínimo, los equipos de protección individual necesarios para la ejecución de cada unidad de obra. De esta forma, el coste de dichos equipos o la parte proporcional correspondiente, deberá ser repercutido en la unidad presupuestaria que exige su utilización como un coste directo más de la misma.

Que no deberían abonarse con cargo al estudio costes relacionados con el cumplimiento de las obligaciones legales del empresario de carácter general. Así, se deberán considerar incluidos en el porcentaje de gastos generales del proyecto los costes relacionados con la formación mínima (que no la específica para algún trabajo en particular) de los trabajadores y de los miembros de la organización preventiva, con los reconocimientos médicos ordinarios o con los técnicos del servicio de prevención del empresario o las reuniones a celebrar para coordinar su acción preventiva en la obra con el resto de los empresarios.

Tampoco es justificable, al menos en principio y con carácter general, dotar partida alguna en el presupuesto del estudio relacionada con los medios auxiliares de obligada inclusión en el proyecto para la correcta ejecución de los trabajos, como andamios del tipo europeo, entibaciones y similares, que deben ir en las unidades de obra correspondientes.

En Cieza (Murcia), octubre de 2023

Ángel Turpín Ramos
Ingeniero Técnico Industrial.
Master en EERR.
4322 COITI Región de Murcia

María del Pilar Abellán Martínez
Ingeniera Técnica Industrial.
Coordinadora de Seguridad en fase de redacción de proyecto
Master Prevención Riesgos Laborales. Master EERR.
4319 COITI Región de Murcia

4 PRESUPUESTO

ÍNDICE PRESUPUESTO

- Mediciones generales
- Cuadro de precios Nº1
- Cuadro de precios Nº2
- Presupuestos parciales
- Resumen

MEDICIONES GENERALES

MEDICIONES

Código	Ud	Descripción	Nº	Longitud	Anchura	Altura	Subtotales	Total
CAPÍTULO 10 SEGURIDAD Y SALUD								
SUBCAPÍTULO 10.01 ELEMENTOS DE PROTECCIÓN INDIVIDUAL								
L01067	ud	Casco de seguridad ABS o PEAD sin anagrama, blanco Casco de seguridad fabricado en ABS o PE de alta densidad, con atalaje de 6 cintas, bandas antisudor y agujeros de aireación; sin anagrama; color blanco. Norma UNE-EN 397.	25				25,00	25,00
L01073	ud	Protector auditivo tapones con banda Protector auditivo de tapones con banda (que pueda colocarse sobre la cabeza); con tapones desechables, de espuma de poliuretano; buena flexibilidad y baja presión en el canal auditivo. Atenuación media 25-30 db.	25				25,00	25,00
L01075	ud	Protector auditivo de orejeras Protector auditivo de orejeras, compuesto por dos casquetes ajustables con elementos almohadillados; sujetos por arnés no 100% plástico; recambiables; atenuación media mínima de 32 db.	25				25,00	25,00
L01076	ud	Semimáscara doble filtro comp por cuerpo, yugo, válv y atalaje Semimáscara compuesta de cuerpo, yugo de cuatro puntos, válvula de inhalación/exhalación y atalaje para doble filtro de inhalación recambiable. Con funda de lona verde (algodón 100 %), para llevar en el cinturón. Normas UNE-EN 140; UNE-EN 148-1,2	25				25,00	25,00
L01081	ud	Mascarilla autofiltrante plegada, partículas, con válvula, un uso, Clase FFP3 Mascarilla autofiltrante plegada, con válvula de exhalación; de un solo uso; para protección contra partículas sólidas y líquidas. Con almohadilla nasal y lengüeta bajo barbilla. Envasados individualmente. Clase FFP3. 50xTLV. Norma UNE-EN 149.	50				50,00	50,00
L01086	ud	Pantalla protección facial proyección partículas Cabeza Pantalla facial con visor de policarbonato sin mentonera; con arnés para la cabeza; tratamiento antiempañante; protección frente a impactos de alta velocidad y media energía y salpicaduras de líquidos.	25				25,00	25,00
L01089	ud	Gafas montura universal, filtro, patilla regulable Gafas de montura universal. Resistencia a impactos de baja energía (F); ocular de visión lateral ininterrumpida, con filtro de protección (2-1,2); Clase Óptica 1 (trabajos continuos); resistencia al deterioro superficial por partículas finas (K); antiempañamiento (N); patillas regulables en el ángulo de inserción; posibilidad de anclaje para cordón de sujeción. Incluida funda.	25				25,00	25,00

MEDICIONES

Código	Ud	Descripción	Nº	Longitud	Anchura	Altura	Subtotales	Total
L01090	ud	Gafas antipolvo montura integral Gafas de montura integral. Campo de uso: gotas; proyecciones; partículas mayores de 5 micras. Con resistencia a impactos de baja energía (F). Ocular de visión lateral ininterrumpida, con filtro de protección (2-1,2); Clase Óptica 1 (trabajos continuos). Resistencia al deterioro superficial por partículas finas (K), adaptable sobre la mayoría de gafas correctoras. Con ventilación indirecta y ajuste regulable. Se valorará posibilidad de modelo sin ventilación. Incluida funda.						
			25				25,00	
								25,00
L.01100	ud	Chaleco alta visibilidad Chaleco alta visibilidad. Clase 2 como mínimo tanto en superficie mínima de materiales como el nivel de retrorreflexión de las bandas, con cremallera. Con logotipo en el pectoral izquierdo en colores y vaciado (incluido en el precio). Disponible en naranja y amarillo flúor. Al menos 3 tallas.						
			25				25,00	
								25,00
L.01123	ud	Cinturón portaherramientas Cinturón portaherramientas.						
			25				25,00	
								25,00
L01125	ud	Arnés anticaídas + Cinturón de posicionamiento Arnés de seguridad para trabajos en altura; con dos puntos de anclaje (dorsal y esternal); Cinturón de posicionamiento con dos anillas, ancho y confortable; perneras ergonómicas y acolchadas; regulable en hombros y muslos. Cinta de seguridad esternal.						
			25				25,00	
								25,00
L01128	par	Guantes impermeabilizados protección contra riesgos mecánicos Guantes de protección de Nylon o similar recubiertos con nitrilo, de protección contra riesgos mecánicos con las siguientes resistencias mínimas: a la abrasión, 3; al corte, 1; al rasgado, 2; y a la perforación, 1. Puño elástico y sin costuras. Alto nivel de ergonomía y manejabilidad. Tallas: 7, 8, 9 y 10.						
			25				25,00	
								25,00
L01131	par	Guantes de neopreno protección riesgos químicos Guantes de neopreno con algodón flocado, para protección contra riesgos químicos (productos agresivos, ácidos, bases y aceites); impermeables y reutilizables; Longitud ≥ 320 mm; desde tallas pequeñas.						
			25				25,00	
								25,00
L01143	par	Guantes goma o PVC Guantes de PVC, desde tallas pequeñas.						
			25				25,00	
								25,00
L01156	par	Botas de seguridad goma o PVC Categoría S4 Par de botas altas de seguridad en poliuretano ligera y flexible. Puntera 200 J (SB). Suela antideslizante con resaltes; color verde. Categoría: S4.						
			25				25,00	
								25,00

MEDICIONES

Código	Ud	Descripción	Nº	Longitud	Anchura	Altura	Subtotales	Total
L01189	par	Recambio de filtro para partículas Juego de dos filtros (adaptables a la mascarilla anterior); con protección contra partículas. Filtro Clase P3. Normas UNE-EN 143; UNE-EN 148-1; UNE-EN 14387.	100				100,00	100,00
L.01194	ud	Ropa de trabajo de alta visibilidad: chaquetilla y pantalón Ropa de trabajo de alta visibilidad: Chaquetilla con cremallera y pantalón con cremallera. (Clase 2). Norma UNE-EN 20471.	25				25,00	25,00
L01196	ud	Traje impermeable de alta visibilidad Traje impermeable en nailon o poliuretano; chaqueta y pantalón; para trabajos en tiempo lluvioso; de alta visibilidad. Con solapa interior en la cremallera central. Tallas desde la XS a la 3XL.	25				25,00	25,00
L01197	ud	Soporte lumbar elástico antilumbago Soporte lumbar elástico antilumbago de poliéster transpirable; de tensores elásticos y con ajuste de velcro. Posibilidad de ponerle o no tirantes. Tallas S, M, L, XL y XXL.	20				20,00	20,00
L01270	ud	Cuerda posicionamiento + elementos de conexión (2) Cuerda de posicionamiento con dos mosquetones de apertura de 50 mm. Ambos extremos de la cuerda con protección contra desgastes y deshilachados. Longitud de extremo a extremo entre 1,60 m y 2 m.	50				50,00	50,00
L01271	ud	Chaleco salvavidas Chaleco salvavidas uso profesional 275 Newton (275 N); hinchado automático por bombonas de CO2, tubo para hinchado bucal, con válvula antirretorno; con banda para asegurar la visibilidad.	25				25,00	25,00
MOD_01	ud	Casco de seguridad dielectrico Casco de seguridad dieléctrico	25				25,00	25,00
S25-2	ud	Pantalla seguridad soldador Pantalla de protección facial de sujeción manual, con filtros de soldadura, epi de categoría ii, según un e-ne-en 166, un e-ne-en 175 y un e-ne-en 169, cumpliendo todos los requisitos de seguridad.	3				3,00	3,00
S25-4	ud	Gafas de seguridad para oxicorte Gafas protectoras para oxicorte según ce s/normativa vigente.						

MEDICIONES

Código	Ud	Descripción	Nº	Longitud	Anchura	Altura	Subtotales	Total
			3				3,00	
								3,00
S25-10	ud	Mandil o cuero para soldador Delantal en cuero, serraje especial soldador ce, s/normativa vigente	3				3,00	
								3,00
S25-11	ud	Manguitos para soldador Manguitos de protección para soldadores ce, s/normativa vigente.	3				3,00	
								3,00
S25-12	par	Polainas para soldador Ropa de protección para usuarios de sierras de cadena accionadas a mano. Iso 11393-5:2018, Ratificada por la asociación española de normalización norma une-en iso 11393-5	3				3,00	
								3,00
S25-13	par	Guantes para soldador Guantes de protección para soldadores. Norma une-en 124177:2002/A1:2005	3				3,00	
								3,00
S25-19	ud	Crema de protección solar Crema de protección solar	1				1,00	
								1,00

SUBCAPÍTULO 10.02 SISTEMAS DE PROTECCIÓN COLECTIVA

L01031	m	Barandilla protección huecos. Montaje y desmontaje Barandilla de protección de huecos con soporte tipo sargento, que incluye pasamanos, barra intermedia, rodapié, colocación y desmontaje.	100				100,00	
								100,00
L01052	ud	Baliza luminosa intermitente, colocada Baliza luminosa intermitente para señalización, de color ámbar, con lámpara Led.	150				150,00	
								150,00
L01039	m²	Plataforma de madera para protección. Montaje y desmontaje Plataforma de madera para protección, incluido montaje y desmontaje.	250				250,00	
								250,00
L01234	m²	Plataforma para protección de paso de vehículos. Montaje y desmontaje Plataforma de chapa de acero, para protección de paso sobre zanjas abiertas.	150				150,00	
								150,00

MEDICIONES

Código	Ud	Descripción	Nº	Longitud	Anchura	Altura	Subtotales	Total
								150,00
L01037	ud	Topes para camión en excavaciones						
		Tope para protección de la caída de camiones durante los trabajos de descarga en bordes de excavación, de 1 m de longitud, hincados en el terreno cada 2,0 m.						
			10				10,00	
								10,00
SUBCAPÍTULO 10.03 INSTALACIONES DE HIGIENE Y BIENESTAR								
MOD02	ud	Acometida provisional de fontanería						
		Acometida provisional de fontaneria						
			2				2,00	
								2,00
MOD_03	ud	Acometida provisional de saneamiento						
		Acometida provisional de saneamiento						
			1				1,00	
								1,00
MOD_04	ud	Acometida provisional de electricidad						
		Acometida provisional de electricidad						
			4				4,00	
								4,00
MOD_05	ud	Acometida provisional de telefonía						
		Acometida provisional de telefonía						
			1				1,00	
								1,00
L01013	mes	Alquiler caseta prefabricada para comedor en obra, de 7,87x2,33x2,30 m (18,40 m²)						
		Alquiler caseta prefabricada para comedor en obra, de 7,87x2,33x2,30 (18,40) m²; instalación de electricidad y fuerza con toma exterior a 230 V; tubos fluorescentes y punto de luz exterior; ventana; Según R.D. 1627/1997.						
			10				10,00	
								10,00
L01026	h	Limpieza y conservación instalaciones bienestar						
		Mano de obra empleada en limpieza y conservación de instalaciones de personal (se considera un peón, toda la jornada durante el transcurso de la obra).						
			80				80,00	
								80,00
L01014	ud	Pileta corrida tres grifos						
		Pileta corrida construida en obra y dotada de tres grifos.						
			2				2,00	
								2,00
L01015	ud	Ducha agua fría y caliente, instalada						
		Ducha agua fría y caliente, instalada en aseos.						

MEDICIONES

Código	Ud	Descripción	Nº	Longitud	Anchura	Altura	Subtotales	Total
			2				2,00	
								2,00
L01016	ud	Inodoro para aseos, instalado Inodoro con cargo automático, instalado en aseos.	2				2,00	
								2,00
L01017	ud	Lavabo agua fría y caliente, instalado Lavabo agua fría y caliente, instalado en aseos.	2				2,00	
								2,00
L01018	ud	Espejo para aseos, instalado Espejo instalado en aseos.	2				2,00	
								2,00
L01022	ud	Mesa madera capacidad 10 personas Mesa madera capacidad 10 personas.	2				2,00	
								2,00
L01023	ud	Banco de madera capacidad 5 personas Banco de madera capacidad 5 personas.	4				4,00	
								4,00
L01024	ud	Recipiente recogida basura Recipiente recogida basura.	3				3,00	
								3,00
L01209	mes	Alquiler caseta prefabricada vestuarios en obra, de 6,00x2,33x2,30 m (14,00 m²). Alquiler de caseta prefabricada para vestuarios en obra, 6,00x2,33x2,30 (14,00) m ² ; instalación de electricidad y fuerza con toma exterior a 230 V; tubos fluorescentes y punto de luz exterior; ventana. Según R.D. 1627/1997.	10				10,00	
								10,00
L01207	mes	Alquiler caseta prefabricada aseos en obra, de 4,10x1,90x2,30 m (7,80 m²). Alquiler de caseta prefabricada para aseos en obra, de 4,10x1,90x2,30 m (7,80 m ²); aislada interiormente; instalaciones de fontanería, saneamiento y electricidad y fuerza con toma exterior a 230 V; tubos fluorescentes y punto de luz exterior; termo eléctrico de 50 litros de capacidad; ventanas y puerta de entrada; dos inodoros, dos platos de ducha y lavabo de tres grifos; puerta de madera en inodoro y cortina en ducha. Según R.D. 1627/1997	10				10,00	
								10,00

MEDICIONES

Código	Ud	Descripción	Nº	Longitud	Anchura	Altura	Subtotales	Total
L01227	mes	Alquiler de horno microondas Alquiler de horno microondas de 18 l y 800 W.	10				10,00	10,00
L01226	mes	Alquiler de bancos de comedor Alquiler de banco de madera capacidad 5 personas.	4				4,00	4,00
L01218	mes	Alquiler calentador agua 100 l, instalado Calentador eléctrico de agua 100 l instalado (1 unidad por cada 25 operarios).	10				10,00	10,00
L01021	ud	Taquilla metálica individual (1 ud x nº operarios punta x 1,20) Taquilla metálica, para uso individual con llave, (1 unidad x nº operarios punta x 1,20) colocada.	14				14,00	14,00
SUBCAPÍTULO 10.04 SEÑALIZACIONES Y CERRAMIENTOS								
L01049	m	Cinta balizamiento, colocada Cinta de balizamiento, incluidos soportes de 2,5 m, colocada.	1.500				1.500,00	1.500,00
L01050	ud	Cono balizamiento de plástico, colocado Cono de balizamiento de plástico de 75 cm, reflectante s/Norma 83 IC. MOPU, colocado.	100				100,00	100,00
L01046	ud	Señal normalizada tráfico con soporte, colocada Señal normalizada de tráfico con soporte, colocada.	50				50,00	50,00
L01048	ud	Cartel indicativo de riesgo con soporte, colocado Cartel indicativo de riesgo normalizado de 0,3 x 0,3 m, con soporte metálico 2.5 m, colocado.	4				4,00	4,00
L01047	ud	Cartel indicativo riesgo sin soporte, colocado Cartel indicativo riesgo sin soporte, colocada.	10				10,00	10,00

MEDICIONES

Código	Ud	Descripción	Nº	Longitud	Anchura	Altura	Subtotales	Total
L01044	ud	Valla normalizada desviación tráfico, colocada Valla normalizada 1,95x0,45, para desviación de tráfico, colocada.						
			100				100,00	
								100,00

SUBCAPÍTULO 10.05 FORMACIÓN

L01061	ud	Reunión mensual Comité Seguridad Reunión mensual del Comité de Seguridad e Higiene según lo exija el Convenio Provincial.						
			10				10,00	
								10,00

SUBCAPÍTULO 10.06 MEDICINA PREVENTIVA Y PRIMEROS AUXILIOS

L01059	ud	Botiquín portátil de obra Botiquín portátil de obra para primeros auxilios, conteniendo el material que especifica el RD 486/1997						
			5				5,00	
								5,00

L01060	ud	Reposición material sanitario Reposición material sanitario durante el transcurso de la obra.						
			10				10,00	
								10,00

MOD_09	ud	Camilla de socorro Camilla de socorro						
			1				1,00	
								1,00

SUBCAPÍTULO 10.07 EXTINCIÓN DE INCENDIOS

L01054	ud	Extintor polvo ABC 6 kg, colocado Extintor de polvo químico ABC polivalente antibrasa de eficacia 34A/233B de 6 kg. de agente extintor, con soporte, manómetro comprobable y boquilla con difusor, según Norma UNE 23110, colocado.						
			3				3,00	
								3,00

L01058	ud	Extintor portátil agua presión incorporada dos usos, colocado Extintor portátil hídrico (agua pulverizada + aditivos), de eficacia 13A-233B, con 9 litros de agente extintor, con manómetro y manguera con boquilla difusora, según UNE 23110.						
			3				3,00	
								3,00

CUADRO DE PRECIOS Nº1

CUADRO DE PRECIOS Nº1

Código	Ud	Descripción	Precio en letra	Importe
L.01100	ud	Chaleco alta visibilidad Chaleco alta visibilidad. Clase 2 como mínimo tanto en superficie mínima de materiales como el nivel de retrorreflexión de las bandas, con cremallera. Con logotipo en el pectoral izquierdo en colores y vaciado (incluido en el precio). Disponible en naranja y amarillo flúor. Al menos 3 tallas.	CUATRO EUROS con VEINTISIETE CÉNTIMOS	4,27
L.01123	ud	Cinturón portaherramientas Cinturón portaherramientas.	OCHO EUROS con TRES CÉNTIMOS	8,03
L.01194	ud	Ropa de trabajo de alta visibilidad: chaquetilla y pantalón Ropa de trabajo de alta visibilidad: Chaquetilla con cremallera y pantalón con cremallera. (Clase 2). Norma UNE-EN 20471.	TREINTA Y TRES EUROS con SEIS CÉNTIMOS	33,06
L01013	mes	Alquiler caseta prefabricada para comedor en obra, de 7,87x2,33x2,30 m (18,40 m²) Alquiler caseta prefabricada para comedor en obra, de 7,87x2,33x2,30 (18,40) m ² ; instalación de electricidad y fuerza con toma exterior a 230 V; tubos fluorescentes y punto de luz exterior; ventana; Según R.D. 1627/1997.	CIENTO OCHENTA Y NUEVE EUROS con TREINTA Y OCHO CÉNTIMOS	189,38
L01014	ud	Pileta corrida tres grifos Pileta corrida construida en obra y dotada de tres grifos.	CIENTO SESENTA Y CINCO EUROS con SESENTA Y CINCO CÉNTIMOS	165,65
L01015	ud	Ducha agua fría y caliente, instalada Ducha agua fría y caliente, instalada en aseos.	CIENTO TREINTA Y OCHO EUROS con SESENTA Y NUEVE CÉNTIMOS	138,69
L01016	ud	Inodoro para aseos, instalado Inodoro con cargo automático, instalado en aseos.	CIENTO TREINTA Y SIETE EUROS con DOCE CÉNTIMOS	137,12
L01017	ud	Lavabo agua fría y caliente, instalado Lavabo agua fría y caliente, instalado en aseos.	OCHENTA Y UN EUROS con TREINTA Y NUEVE CÉNTIMOS	81,39
L01018	ud	Espejo para aseos, instalado Espejo instalado en aseos.	DOCE EUROS con TREINTA Y UN CÉNTIMOS	12,31

CUADRO DE PRECIOS Nº1

Código	Ud	Descripción	Precio en letra	Importe
L01021	ud	Taquilla metálica individual (1 ud x nº operarios punta x 1,20) Taquilla metálica, para uso individual con llave, (1 unidad x nº operarios punta x 1,20) colocada.	SETENTA Y OCHO EUROS con VEINTIDÓS CÉNTIMOS	78,22
L01022	ud	Mesa madera capacidad 10 personas Mesa madera capacidad 10 personas.	CIENTO TRECE EUROS con CUARENTA Y SEIS CÉNTIMOS	113,46
L01023	ud	Banco de madera capacidad 5 personas Banco de madera capacidad 5 personas.	CUARENTA Y SEIS EUROS con VEINTE CÉNTIMOS	46,20
L01024	ud	Recipiente recogida basura Recipiente recogida basura.	TREINTA Y SEIS EUROS con CUARENTA CÉNTIMOS	36,40
L01026	h	Limpieza y conservación instalaciones bienestar Mano de obra empleada en limpieza y conservación de instalaciones de personal (se considera un peón, toda la jornada durante el transcurso de la obra).	VEINTIÚN EUROS con NOVENTA Y NUEVE CÉNTIMOS	21,99
L01031	m	Barandilla protección huecos. Montaje y desmontaje Barandilla de protección de huecos con soporte tipo sargento, que incluye pasamanos, barra intermedia, rodapié, colocación y desmontaje.	OCHO EUROS con VEINTISIETE CÉNTIMOS	8,27
L01037	ud	Topes para camión en excavaciones Tope para protección de la caída de camiones durante los trabajos de descarga en bordes de excavación, de 1 m de longitud, hincados en el terreno cada 2,0 m.	VEINTIÚN EUROS con SESENTA Y SEIS CÉNTIMOS	21,66
L01039	m ²	Plataforma de madera para protección. Montaje y desmontaje Plataforma de madera para protección, incluido montaje y desmontaje.	TREINTA Y UN EUROS con VEINTISÉIS CÉNTIMOS	31,26
L01044	ud	Valla normalizada desviación tráfico, colocada Valla normalizada 1,95x0,45, para desviación de tráfico, colocada.	DOS EUROS con CINCUENTA CÉNTIMOS	2,50
L01046	ud	Señal normalizada tráfico con soporte, colocada Señal normalizada de tráfico con soporte, colocada.	DIEZ EUROS con OCHENTA Y CUATRO CÉNTIMOS	10,84

CUADRO DE PRECIOS Nº1

Código	Ud	Descripción	Precio en letra	Importe
L01047	ud	Cartel indicativo riesgo sin soporte, colocado Cartel indicativo riesgo sin soporte, colocada.		3,63
			TRES EUROS con SESENTA Y TRES CÉNTIMOS	
L01048	ud	Cartel indicativo de riesgo con soporte, colocado Cartel indicativo de riesgo normalizado de 0,3 x 0,3 m, con soporte metálico 2.5 m, colocado.		5,15
			CINCO EUROS con QUINCE CÉNTIMOS	
L01049	m	Cinta balizamiento, colocada Cinta de balizamiento, incluidos soportes de 2,5 m, colocada.		1,21
			UN EURO con VEINTIÚN CÉNTIMOS	
L01050	ud	Cono balizamiento de plástico, colocado Cono de balizamiento de plástico de 75 cm, reflectante s/Norma 83 IC. MOPU, colocado.		15,99
			QUINCE EUROS con NOVENTA Y NUEVE CÉNTIMOS	
L01052	ud	Baliza luminosa intermitente, colocada Baliza luminosa intermitente para señalización, de color ámbar, con lámpara Led.		58,46
			CINCUENTA Y OCHO EUROS con CUARENTA Y SEIS CÉNTIMOS	
L01054	ud	Extintor polvo ABC 6 kg, colocado Extintor de polvo químico ABC polivalente antibrasa de eficacia 34A/233B de 6 kg. de agente extintor, con soporte, manómetro comprobable y boquilla con difusor, según Norma UNE 23110, colocado.		62,36
			SESENTA Y DOS EUROS con TREINTA Y SEIS CÉNTIMOS	
L01058	ud	Extintor portátil agua presión incorporada dos usos, colocado Extintor portátil hídrico (agua pulverizada + aditivos), de eficacia 13A-233B, con 9 litros de agente extintor, con manómetro y manguera con boquilla difusora, según UNE 23110.		100,61
			CIEEN EUROS con SESENTA Y UN CÉNTIMOS	
L01059	ud	Botiquín portátil de obra Botiquín portátil de obra para primeros auxilios, conteniendo el material que especifica el RD 486/1997		54,11
			CINCUENTA Y CUATRO EUROS con ONCE CÉNTIMOS	
L01060	ud	Reposición material sanitario Reposición material sanitario durante el transcurso de la obra.		27,69
			VEINTISIETE EUROS con SESENTA Y NUEVE CÉNTIMOS	
L01061	ud	Reunión mensual Comité Seguridad Reunión mensual del Comité de Seguridad e Higiene según lo exija el Convenio Provincial.		172,38
			CIENTO SETENTA Y DOS EUROS con TREINTA Y OCHO CÉNTIMOS	

CUADRO DE PRECIOS Nº1

Código	Ud	Descripción	Precio en letra	Importe
L01067	ud	Casco de seguridad ABS o PEAD sin anagrama, blanco Casco de seguridad fabricado en ABS o PE de alta densidad, con atalaje de 6 cintas, bandas antisudor y agujeros de aireación; sin anagrama; color blanco. Norma UNE-EN 397.	DOS EUROS con NOVENTA Y UN CÉNTIMOS	2,91
L01073	ud	Protector auditivo tapones con banda Protector auditivo de tapones con banda (que pueda colocarse sobre la cabeza); con tapones desechables, de espuma de poliuretano; buena flexibilidad y baja presión en el canal auditivo. Atenuación media 25-30 db.	DOS EUROS con SESENTA Y NUEVE CÉNTIMOS	2,69
L01075	ud	Protector auditivo de orejeras Protector auditivo de orejeras, compuesto por dos casquetes ajustables con elementos almohadados; sujetos por arnés no 100% plástico; recambiables; atenuación media mínima de 32 db.	TRECE EUROS con CINCUENTA CÉNTIMOS	13,50
L01076	ud	Semimáscara doble filtro comp por cuerpo, yugo, válv y atalaje Semimáscara compuesta de cuerpo, yugo de cuatro puntos, válvula de inhalación/exhalación y atalaje para doble filtro de inhalación recambiable. Con funda de lona verde (algodón 100 %), para llevar en el cinturón. Normas UNE-EN 140; UNE-EN 148-1,2	NUEVE EUROS con OCHO CÉNTIMOS	9,08
L01081	ud	Mascarilla autofiltrante plegada, partículas, con válvula, un uso, Clase FFP3 Mascarilla autofiltrante plegada, con válvula de exhalación; de un solo uso; para protección contra partículas sólidas y líquidas. Con almohadilla nasal y lengüeta bajo barbilla. Envasados individualmente. Clase FFP3. 50xTLV. Norma UNE-EN 149.	UN EURO con DOCE CÉNTIMOS	1,12
L01086	ud	Pantalla protección facial proyección partículas Cabeza Pantalla facial con visor de policarbonato sin mentonera; con arnés para la cabeza; tratamiento antiempañante; protección frente a impactos de alta velocidad y media energía y salpicaduras de líquidos.	CUATRO EUROS con CUARENTA Y CUATRO CÉNTIMOS	4,44
L01089	ud	Gafas montura universal, filtro, patilla regulable Gafas de montura universal. Resistencia a impactos de baja energía (F); ocular de visión lateral ininterrumpida, con filtro de protección (2-1,2); Clase Óptica 1 (trabajos continuos); resistencia al deterioro superficial por partículas finas (K); antiempañamiento (N); patillas regulables en el ángulo de inserción; posibilidad de anclaje para cordón de sujeción. Incluida funda.	SEIS EUROS con TREINTA Y DOS CÉNTIMOS	6,32
L01090	ud	Gafas antipolvo montura integral Gafas de montura integral. Campo de uso: gotas; proyecciones; partículas mayores de 5 micras. Con resistencia a impactos de baja energía (F). Ocular de visión lateral ininterrumpida, con filtro de protección (2-1,2); Clase Óptica 1 (trabajos continuos). Resistencia al deterioro superficial por partículas finas (K), adaptable sobre la mayoría de gafas correctoras. Con ventilación indirecta y ajuste regulable. Se valorará posibilidad de modelo sin ventilación. Incluida funda.	SIETE EUROS con SESENTA Y DOS CÉNTIMOS	7,62

CUADRO DE PRECIOS Nº1

Código	Ud	Descripción	Precio en letra	Importe
L01125	ud	Arnés anticaídas + Cinturón de posicionamiento Arnés de seguridad para trabajos en altura; con dos puntos de anclaje (dorsal y esternal); Cinturón de posicionamiento con dos anillas, ancho y comfortable; perneras ergonómicas y acolchadas; regulable en hombros y muslos. Cinta de seguridad esternal.	CINCUENTA Y CINCO EUROS con CUARENTA Y SEIS CÉNTIMOS	55,46
L01128	par	Guantes impermeabilizados protección contra riesgos mecánicos Guantes de protección de Nylon o similar recubiertos con nitrilo, de protección contra riesgos mecánicos con las siguientes resistencias mínimas: a la abrasión, 3; al corte, 1; al rasgado, 2; y a la perforación, 1. Puño elástico y sin costuras. Alto nivel de ergonomía y manejabilidad. Tallas: 7, 8, 9 y 10.	CERO EUROS con SESENTA Y CINCO CÉNTIMOS de EURO	0,65
L01131	par	Guantes de neopreno protección riesgos químicos Guantes de neopreno con algodón flocado, para protección contra riesgos químicos (productos agresivos, ácidos, bases y aceites); impermeables y reutilizables; Longitud \geq 320 mm; desde tallas pequeñas.	UN EURO con OCHENTA Y SEIS CÉNTIMOS	1,86
L01143	par	Guantes goma o PVC Guantes de PVC, desde tallas pequeñas.	UN EURO con OCHENTA Y SIETE CÉNTIMOS	1,87
L01156	par	Botas de seguridad goma o PVC Categoría S4 Par de botas altas de seguridad en poliuretano ligera y flexible. Puntera 200 J (SB). Suela antideslizante con resaltes; color verde. Categoría: S4.	TREINTA Y DOS EUROS con NOVENTA Y NUEVE CÉNTIMOS	32,99
L01189	par	Recambio de filtro para partículas Juego de dos filtros (adaptables a la mascarilla anterior); con protección contra partículas. Filtro Clase P3. Normas UNE-EN 143; UNE-EN 148-1; UNE-EN 14387.	CINCO EUROS con TREINTA CÉNTIMOS	5,30
L01196	ud	Traje impermeable de alta visibilidad Traje impermeable en nailon o poliuretano; chaqueta y pantalón; para trabajos en tiempo lluvioso; de alta visibilidad. Con solapa interior en la cremallera central. Tallas desde la XS a la 3XL.	VEINTITRÉS EUROS con SESENTA Y NUEVE CÉNTIMOS	23,69
L01197	ud	Soporte lumbar elástico antilumbago Soporte lumbar elástico antilumbago de poliéster transpirable; de tensores elásticos y con ajuste de velcro. Posibilidad de ponerle o no tirantes. Tallas S, M, L, XL y XXL.	DIEZ EUROS con CINCUENTA Y SIETE CÉNTIMOS	10,57

CUADRO DE PRECIOS Nº1

Código	Ud	Descripción	Precio en letra	Importe
L01207	mes	Alquiler caseta prefabricada aseos en obra, de 4,10x1,90x2,30 m (7,80 m²). Alquiler de caseta prefabricada para aseos en obra, de 4,10x1,90x2,30 m (7,80 m²); aislada interiormente; instalaciones de fontanería, saneamiento y electricidad y fuerza con toma exterior a 230 V; tubos fluorescentes y punto de luz exterior; termo eléctrico de 50 litros de capacidad; ventanas y puerta de entrada; dos inodoros, dos platos de ducha y lavabo de tres grifos; puerta de madera en inodoro y cortina en ducha. Según R.D. 1627/1997	CIENTO SETENTA Y CUATRO EUROS con SESENTA Y NUEVE CÉNTIMOS	174,69
L01209	mes	Alquiler caseta prefabricada vestuarios en obra, de 6,00x2,33x2,30 m (14,00 m²). Alquiler de caseta prefabricada para vestuarios en obra, 6,00x2,33x2,30 (14,00) m²; instalación de electricidad y fuerza con toma exterior a 230 V; tubos fluorescentes y punto de luz exterior; ventana. Según R.D. 1627/1997.	CIENTO VEINTISÉIS EUROS con OCHENTA Y CUATRO CÉNTIMOS	126,84
L01218	mes	Alquiler calentador agua 100 l, instalado Calentador eléctrico de agua 100 l instalado (1 unidad por cada 25 operarios).	DOCE EUROS con CUARENTA Y DOS CÉNTIMOS	12,42
L01226	mes	Alquiler de bancos de comedor Alquiler de banco de madera capacidad 5 personas.	VEINTICINCO EUROS con OCHENTA Y SIETE CÉNTIMOS	25,87
L01227	mes	Alquiler de horno microondas Alquiler de horno microondas de 18 l y 800 W.	CUARENTA Y UN EUROS con VEINTITRÉS CÉNTIMOS	41,23
L01234	m²	Plataforma para protección de paso de vehículos. Montaje y desmontaje Plataforma de chapa de acero, para protección de paso sobre zanjas abiertas.	SIETE EUROS con SESENTA CÉNTIMOS	7,60
L01270	ud	Cuerda posicionamiento + elementos de conexión (2) Cuerda de posicionamiento con dos mosquetones de apertura de 50 mm. Ambos extremos de la cuerda con protección contra desgastes y deshilachados. Longitud de extremo a extremo entre 1,60 cm y 2 m.	TRECE EUROS con CUARENTA Y SIETE CÉNTIMOS	13,47
L01271	ud	Chaleco salvavidas Chaleco salvavidas uso profesional 275 Newton (275 N); hinchado automático por bombonas de CO2, tubo para hinchado bucal, con válvula antirretorno; con banda para asegurar la visibilidad.	CIENTO DIECIOCHO EUROS con NOVENTA Y SIETE CÉNTIMOS	118,97
MOD02	ud	Acometida provisional de fontanería Acometida provisional de fontanería	CUATROCIENTOS VEINTIÚN EUROS con SESENTA Y UN CÉNTIMOS	421,61

CUADRO DE PRECIOS Nº1

Código	Ud	Descripción	Precio en letra	Importe
MOD_01	ud	Casco de seguridad dielectrico Casco de seguridad dieléctrico	CINCO EUROS con UN CÉNTIMOS	5,01
MOD_03	ud	Acometida provisional de saneamiento Acometida provisional de saneamiento	SETECIENTOS SESENTA Y NUEVE EUROS con NOVENTA Y CUATRO CÉNTIMOS	769,94
MOD_04	ud	Acometida provisional de electricidad Acometida provisional de electricidad	CUATROCIENTOS VEINTIÚN EUROS con SESENTA Y UN CÉNTIMOS	421,61
MOD_05	ud	Acometida provisional de telefonía Acometida provisional de telefonía	CUATROCIENTOS VEINTIÚN EUROS con SESENTA Y UN CÉNTIMOS	421,61
MOD_09	ud	Camilla de socorro Camilla de socorro	QUINIENTOS TREINTA Y TRES EUROS con TRES CÉNTIMOS	533,03
S25-10	ud	Mandil o cuero para soldador Delantal en cuero, serraje especial soldador ce, s/normativa vigente	ONCE EUROS con NOVENTA Y CUATRO CÉNTIMOS	11,94
S25-11	ud	Manguitos para soldador Manguitos de protección para soldadores ce, s/normativa vigente.	SEIS EUROS con CUARENTA Y NUEVE CÉNTIMOS	6,49
S25-12	par	Polainas para soldador Ropa de protección para usuarios de sierras de cadena accionadas a mano. Iso 11393-5:2018, Ratificada por la asociación española de normalización norma une-en iso 11393-5	NUEVE EUROS con SETENTA Y CUATRO CÉNTIMOS	9,74
S25-13	par	Guantes para soldador Guantes de protección para soldadores. Norma une-en 124177:2002/A1:2005	CINCO EUROS con SIETE CÉNTIMOS	5,07
S25-19	ud	Crema de protección solar Crema de protección solar	CINCUENTA Y UN EUROS con CINCUENTA CÉNTIMOS	51,50

CUADRO DE PRECIOS Nº1

Código	Ud	Descripción	Precio en letra	Importe
S25-2	ud	Pantalla seguridad soldador Pantalla de protección facial de sujeción manual, con filtros de soldadura, epi de categoría ii, según unen 166, unen 175 y unen 169, cumpliendo todos los requisitos de seguridad.	DIEZ EUROS con CINCUENTA Y UN CÉNTIMOS	10,51
S25-4	ud	Gafas de seguridad para oxiacorte Gafas protectoras para oxiacorte según ce s/normativa vigente.	SEIS EUROS con OCHENTA Y OCHO CÉNTIMOS	6,88

CUADRO DE PRECIOS Nº2

CUADRO DE PRECIOS Nº 2

Código	Cantidad Ud	Descripción	Precio	Subtotal	Importe
L.01100	ud	Chaleco alta visibilidad			
		Chaleco alta visibilidad. Clase 2 como mínimo tanto en superficie mínima de materiales como el nivel de retrorreflexión de las bandas, con cremallera. Con logotipo en el pectoral izquierdo en colores y vaciado (incluido en el precio). Disponible en naranja y amarillo flúor. Al menos 3 tallas.			
P40100M	1,0000 ud	Chaleco alta visibilidad	4,15	4,15	
		Suma la partida.....			4,15
		Costes indirectos.....		3%	0,12
		TOTAL PARTIDA.....			4,27
L.01123	ud	Cinturón portaherramientas			
		Cinturón portaherramientas.			
ML01123	1,0000 ud	Cinturón portaherramientas	7,80	7,80	
		Suma la partida.....			7,80
		Costes indirectos.....		3%	0,23
		TOTAL PARTIDA.....			8,03
L.01194	ud	Ropa de trabajo de alta visibilidad: chaquetilla y pantalón			
		Ropa de trabajo de alta visibilidad: Chaquetilla con cremallera y pantalón con cremallera. (Clase 2). Norma UNE-EN 20471.			
L.01295	1,0000 ud	Chaquetilla de trabajo de alta visibilidad con cremallera	18,87	18,87	
L01296	1,0000 ud	Pantalón de trabajo con cremallera alta visibilidad	13,23	13,23	
		Suma la partida.....			32,10
		Costes indirectos.....		3%	0,96
		TOTAL PARTIDA.....			33,06
L01013	mes	Alquiler caseta prefabricada para comedor en obra, de 7,87x2,33x2,30 m (18,40 m²)			
		Alquiler caseta prefabricada para comedor en obra, de 7,87x2,33x2,30 (18,40) m²; instalación de electricidad y fuerza con toma exterior a 230 V; tubos fluorescentes y punto de luz exterior; ventana; Según R.D. 1627/1997.			
P40013	1,0000 mes	Alquiler caseta prefabricada para comedor en obra, de 7,87x2,33x2,30 m (18,40 m²)	183,86	183,86	
		Suma la partida.....			183,86
		Costes indirectos.....		3%	5,52
		TOTAL PARTIDA.....			189,38
L01014	ud	Pileta corrida tres grifos			
		Pileta corrida construida en obra y dotada de tres grifos.			
L01014M	1,0000 ud	Pileta corrida tres grifos	160,83	160,83	
		Suma la partida.....			160,83
		Costes indirectos.....		3%	4,82
		TOTAL PARTIDA.....			165,65
L01015	ud	Ducha agua fría y caliente, instalada			
		Ducha agua fría y caliente, instalada en aseos.			
O01004	0,5000 h	Oficial especialista	24,94	12,47	
O01009	0,5000 h	Peón	21,35	10,68	
MTLADUC	1,0000 ud	Plato ducha	60,61	60,61	
MTBATDU	1,0000 ud	Batería ducha	50,89	50,89	
		Suma la partida.....			134,65
		Costes indirectos.....		3%	4,04
		TOTAL PARTIDA.....			138,69
L01016	ud	Inodoro para aseos, instalado			
		Inodoro con cargo automático, instalado en aseos.			
O01004	0,5000 h	Oficial especialista	24,94	12,47	
O01009	0,5000 h	Peón	21,35	10,68	
MTINOVIC	1,0000 ud	Inodoro t. alto blan.	55,22	55,22	
MBOTAPIN	1,0000 ud	Tapa inod. plástico	27,06	27,06	
MBOANTL	1,0000 ud	Tanque alto plást. c/mecanis.	27,70	27,70	
		Suma la partida.....			133,13
		Costes indirectos.....		3%	3,99
		TOTAL PARTIDA.....			137,12
L01017	ud	Lavabo agua fría y caliente, instalado			
		Lavabo agua fría y caliente, instalado en aseos.			
O01004	0,5000 h	Oficial especialista	24,94	12,47	
O01009	0,5000 h	Peón	21,35	10,68	

CUADRO DE PRECIOS Nº 2

Código	Cantidad	Ud	Descripción	Precio	Subtotal	Importe
MTLAVVIC	1,0000	ud	Lavabo c/pedest. 565 mm.	55,87	55,87	
			Suma la partida.....			79,02
			Costes indirectos.....		3%	2,37
			TOTAL PARTIDA.....			81,39
L01018		ud	Espejo para aseos, instalado			
			Espejo instalado en aseos.			
P40018	1,0000	ud	Espejo para aseos, instalado	11,95	11,95	
			Suma la partida.....			11,95
			Costes indirectos.....		3%	0,36
			TOTAL PARTIDA.....			12,31
L01021		ud	Taquilla metálica individual (1 ud x nº operarios punta x 1,20)			
			Taquilla metálica, para uso individual con llave, (1 unidad x nº operarios punta x 1,20) colocada.			
P40021	1,0000	ud	Taquilla metálica individual (1 ud x nº operarios punta x 1,20)	75,94	75,94	
			Suma la partida.....			75,94
			Costes indirectos.....		3%	2,28
			TOTAL PARTIDA.....			78,22
L01022		ud	Mesa madera capacidad 10 personas			
			Mesa madera capacidad 10 personas.			
P40022	1,0000	ud	Mesa madera capacidad 10 personas	110,16	110,16	
			Suma la partida.....			110,16
			Costes indirectos.....		3%	3,30
			TOTAL PARTIDA.....			113,46
L01023		ud	Banco de madera capacidad 5 personas			
			Banco de madera capacidad 5 personas.			
P40023	1,0000	ud	Banco de madera capacidad 5 personas	44,85	44,85	
			Suma la partida.....			44,85
			Costes indirectos.....		3%	1,35
			TOTAL PARTIDA.....			46,20
L01024		ud	Recipiente recogida basura			
			Recipiente recogida basura.			
P40024	1,0000	ud	Recipiente recogida basura	35,34	35,34	
			Suma la partida.....			35,34
			Costes indirectos.....		3%	1,06
			TOTAL PARTIDA.....			36,40
L01026		h	Limpieza y conservación instalaciones bienestar			
			Mano de obra empleada en limpieza y conservación de instalaciones de personal (se considera un peón, toda la jornada durante el transcurso de la obra).			
O01009	1,0000	h	Peón	21,35	21,35	
			Suma la partida.....			21,35
			Costes indirectos.....		3%	0,64
			TOTAL PARTIDA.....			21,99
L01031		m	Barandilla protección huecos. Montaje y desmontaje			
			Barandilla de protección de huecos con soporte tipo sargento, que incluye pasamanos, barra intermedia, rodapié, colocación y desmontaje.			
P40031	1,0000	m	Barandilla protección huecos. Montaje y desmontaje	8,03	8,03	
			Suma la partida.....			8,03
			Costes indirectos.....		3%	0,24
			TOTAL PARTIDA.....			8,27
L01037		ud	Topes para camión en excavaciones			
			Tope para protección de la caída de camiones durante los trabajos de descarga en bordes de excavación, de 1 m de longitud, hincados en el terreno cada 2,0 m.			
P40037	1,0000	ud	Topes para camión en excavaciones	21,03	21,03	
			Suma la partida.....			21,03
			Costes indirectos.....		3%	0,63
			TOTAL PARTIDA.....			21,66
L01039		m²	Plataforma de madera para protección. Montaje y desmontaje			
			Plataforma de madera para protección, incluido montaje y desmontaje.			
P40039	1,0000	m²	Plataforma de madera para protección. Montaje y desmontaje	30,35	30,35	

CUADRO DE PRECIOS Nº 2

Código	Cantidad Ud	Descripción	Precio	Subtotal	Importe
					Suma la partida..... 30,35
					Costes indirectos..... 3% 0,91
					TOTAL PARTIDA..... 31,26
L01044	ud	Valla normalizada desviación tráfico, colocada			
		Valla normalizada 1,95x0,45, para desviación de tráfico, colocada.			
P40044	1,0000	ud Valla normalizada desviación tráfico, colocada	2,43	2,43	
					Suma la partida..... 2,43
					Costes indirectos..... 3% 0,07
					TOTAL PARTIDA..... 2,50
L01046	ud	Señal normalizada tráfico con soporte, colocada			
		Señal normalizada de tráfico con soporte, colocada.			
P40046	1,0000	ud Señal normalizada tráfico con soporte, colocada	10,52	10,52	
					Suma la partida..... 10,52
					Costes indirectos..... 3% 0,32
					TOTAL PARTIDA..... 10,84
L01047	ud	Cartel indicativo riesgo sin soporte, colocado			
		Cartel indicativo riesgo sin soporte, colocada.			
P40047	1,0000	ud Cartel indicativo riesgo sin soporte, colocado	3,52	3,52	
					Suma la partida..... 3,52
					Costes indirectos..... 3% 0,11
					TOTAL PARTIDA..... 3,63
L01048	ud	Cartel indicativo de riesgo con soporte, colocado			
		Cartel indicativo de riesgo normalizado de 0,3 x 0,3 m, con soporte metálico 2.5 m, colocado.			
P40048	1,0000	ud Cartel indicativo de riesgo con soporte, colocado	5,00	5,00	
					Suma la partida..... 5,00
					Costes indirectos..... 3% 0,15
					TOTAL PARTIDA..... 5,15
L01049	m	Cinta balizamiento, colocada			
		Cinta de balizamiento, incluidos soportes de 2,5 m, colocada.			
P40049	1,0000	m Cinta balizamiento, colocada	1,17	1,17	
					Suma la partida..... 1,17
					Costes indirectos..... 3% 0,04
					TOTAL PARTIDA..... 1,21
L01050	ud	Cono balizamiento de plástico, colocado			
		Cono de balizamiento de plástico de 75 cm, reflectante s/Norma 83 IC. MOPU, colocado.			
P40050	1,0000	ud Cono balizamiento de plástico, colocado	15,52	15,52	
					Suma la partida..... 15,52
					Costes indirectos..... 3% 0,47
					TOTAL PARTIDA..... 15,99
L01052	ud	Baliza luminosa intermitente, colocada			
		Baliza luminosa intermitente para señalización, de color ámbar, con lámpara Led.			
P40052	1,0000	ud Baliza luminosa intermitente, colocada	56,76	56,76	
					Suma la partida..... 56,76
					Costes indirectos..... 3% 1,70
					TOTAL PARTIDA..... 58,46
L01054	ud	Extintor polvo ABC 6 kg, colocado			
		Extintor de polvo químico ABC polivalente antibrasa de eficacia 34A/233B de 6 kg. de agente extintor, con soporte, manómetro comprobable y boquilla con difusor, según Norma UNE 23110, colocado.			
P40054	1,0000	ud Extintor polvo ABC 6 kg, colocado	60,54	60,54	
					Suma la partida..... 60,54
					Costes indirectos..... 3% 1,82
					TOTAL PARTIDA..... 62,36
L01058	ud	Extintor portátil agua presión incorporada dos usos, colocado			
		Extintor portátil hídrico (agua pulverizada + aditivos), de eficacia 13A-233B, con 9 litros de agente extintor, con manómetro y manguera con boquilla difusora, según UNE 23110.			
P40058	1,0000	ud Extintor portátil agua presión incorporada dos usos, colocado	97,68	97,68	
					Suma la partida..... 97,68

CUADRO DE PRECIOS Nº 2

Código	Cantidad Ud	Descripción	Precio	Subtotal	Importe
					Costes indirectos..... 3% 2,93
					TOTAL PARTIDA..... 100,61
L01059	ud	Botiquín portátil de obra			
		Botiquín portátil de obra para primeros auxilios, conteniendo el material que especifica el RD 486/1997			
P40059	1,0000	ud Botiquín portátil de obra	52,53	52,53	
					Suma la partida..... 52,53
					Costes indirectos..... 3% 1,58
					TOTAL PARTIDA..... 54,11
L01060	ud	Reposición material sanitario			
		Reposición material sanitario durante el transcurso de la obra.			
P40060	1,0000	ud Reposición material sanitario	26,88	26,88	
					Suma la partida..... 26,88
					Costes indirectos..... 3% 0,81
					TOTAL PARTIDA..... 27,69
L01061	ud	Reunión mensual Comité Seguridad			
		Reunión mensual del Comité de Seguridad e Higiene según lo exija el Convenio Provincial.			
P40061	1,0000	ud Reunión mensual Comité Seguridad	167,36	167,36	
					Suma la partida..... 167,36
					Costes indirectos..... 3% 5,02
					TOTAL PARTIDA..... 172,38
L01067	ud	Casco de seguridad ABS o PEAD sin anagrama, blanco			
		Casco de seguridad fabricado en ABS o PE de alta densidad, con atalaje de 6 cintas, bandas antisudor y agujeros de aireación; sin anagrama; color blanco. Norma UNE-EN 397.			
L01067M	1,0000	ud Casco de seguridad ABS o PEAD sin anagrama, blanco	2,83	2,83	
					Suma la partida..... 2,83
					Costes indirectos..... 3% 0,08
					TOTAL PARTIDA..... 2,91
L01073	ud	Protector auditivo tapones con banda			
		Protector auditivo de tapones con banda (que pueda colocarse sobre la cabeza); con tapones desechables, de espuma de poliuretano; buena flexibilidad y baja presión en el canal auditivo. Atenuación media 25-30 db.			
P40073	1,0000	ud Protector auditivo tapones con banda	2,61	2,61	
					Suma la partida..... 2,61
					Costes indirectos..... 3% 0,08
					TOTAL PARTIDA..... 2,69
L01075	ud	Protector auditivo de orejeras			
		Protector auditivo de orejeras, compuesto por dos casquetes ajustables con elementos almohadillados; sujetos por arnés no 100% plástico; recambiables; atenuación media mínima de 32 db.			
P40075	1,0000	ud Protector auditivo de orejeras	13,11	13,11	
					Suma la partida..... 13,11
					Costes indirectos..... 3% 0,39
					TOTAL PARTIDA..... 13,50
L01076	ud	Semimáscara doble filtro comp por cuerpo, yugo, válv y atalaje			
		Semimáscara compuesta de cuerpo, yugo de cuatro puntos, válvula de inhalación/exhalación y atalaje para doble filtro de inhalación recambiable. Con funda de lona verde (algodón 100 %), para llevar en el cinturón. Normas UNE-EN 140; UNE-EN 148-1,2			
P40076	1,0000	ud Semimáscara doble filtro comp por cuerpo, yugo, válv y atalaje	8,82	8,82	
					Suma la partida..... 8,82
					Costes indirectos..... 3% 0,26
					TOTAL PARTIDA..... 9,08
L01081	ud	Mascarilla autofiltrante plegada, partículas, con válvula, un uso, Clase FFP3			
		Mascarilla autofiltrante plegada, con válvula de exhalación; de un solo uso; para protección contra partículas sólidas y líquidas. Con almohadilla nasal y lengüeta bajo barbilla. Envasados individualmente. Clase FFP3. 50xTLV. Norma UNE-EN 149.			
P40081	1,0000	ud Mascarilla autofiltrante plegada, partículas, con válvula, un uso, Clase FFP3	1,09	1,09	

CUADRO DE PRECIOS Nº 2

Código	Cantidad Ud	Descripción	Precio	Subtotal	Importe
					Suma la partida..... 1,09
				3%	Costes indirectos..... 0,03
					TOTAL PARTIDA..... 1,12
L01086	ud	Pantalla protección facial proyección partículas Cabeza			
		Pantalla facial con visor de policarbonato sin mentonera; con arnés para la cabeza; tratamiento antiempañante; protección frente a impactos de alta velocidad y media energía y salpicaduras de líquidos.			
P40086	1,0000 ud	Pantalla protección facial proyección partículas Cabeza	4,31	4,31	
					Suma la partida..... 4,31
				3%	Costes indirectos..... 0,13
					TOTAL PARTIDA..... 4,44
L01089	ud	Gafas montura universal, filtro, patilla regulable			
		Gafas de montura universal. Resistencia a impactos de baja energía (F); ocular de visión lateral ininterrumpida, con filtro de protección (2-1,2); Clase Óptica 1 (trabajos continuos); resistencia al deterioro superficial por partículas finas (K); antiempañamiento (N); patillas regulables en el ángulo de inserción; posibilidad de anclaje para cordón de sujeción. Incluida funda.			
P40089	1,0000 ud	Gafas montura universal, filtro, patilla regulable	6,14	6,14	
					Suma la partida..... 6,14
				3%	Costes indirectos..... 0,18
					TOTAL PARTIDA..... 6,32
L01090	ud	Gafas antipolvo montura integral			
		Gafas de montura integral. Campo de uso: gotas; proyecciones; partículas mayores de 5 micras. Con resistencia a impactos de baja energía (F). Ocular de visión lateral ininterrumpida, con filtro de protección (2-1,2); Clase Óptica 1 (trabajos continuos). Resistencia al deterioro superficial por partículas finas (K), adaptable sobre la mayoría de gafas correctoras. Con ventilación indirecta y ajuste regulable. Se valorará posibilidad de modelo sin ventilación. Incluida funda.			
P40090	1,0000 ud	Gafas antipolvo montura integral	7,40	7,40	
					Suma la partida..... 7,40
				3%	Costes indirectos..... 0,22
					TOTAL PARTIDA..... 7,62
L01125	ud	Arnés anticaídas + Cinturón de posicionamiento			
		Arnés de seguridad para trabajos en altura; con dos puntos de anclaje (dorsal y esternal); Cinturón de posicionamiento con dos anillas, ancho y confortable; perneras ergonómicas y acolchadas; regulable en hombros y muslos. Cinta de seguridad esternal.			
P40125	1,0000 ud	Arnés anticaídas + Cinturón de posicionamiento	53,84	53,84	
					Suma la partida..... 53,84
				3%	Costes indirectos..... 1,62
					TOTAL PARTIDA..... 55,46
L01128	par	Guantes impermeabilizados protección contra riesgos mecánicos			
		Guantes de protección de Nylon o similar recubiertos con nitrilo, de protección contra riesgos mecánicos con las siguientes resistencias mínimas: a la abrasión, 3; al corte, 1; al rasgado, 2; y a la perforación, 1. Puño elástico y sin costuras. Alto nivel de ergonomía y manejabilidad. Tallas: 7, 8, 9 y 10.			
P40128	1,0000 par	Guantes impermeabilizados protección contra riesgos mecánicos	0,63	0,63	
					Suma la partida..... 0,63
				3%	Costes indirectos..... 0,02
					TOTAL PARTIDA..... 0,65
L01131	par	Guantes de neopreno protección riesgos químicos			
		Guantes de neopreno con algodón flocado, para protección contra riesgos químicos (productos agresivos, ácidos, bases y aceites); impermeables y reutilizables; Longitud ≥ 320 mm; desde tallas pequeñas.			
P40131	1,0000 par	Guantes de neopreno protección riesgos químicos	1,81	1,81	
					Suma la partida..... 1,81
				3%	Costes indirectos..... 0,05
					TOTAL PARTIDA..... 1,86
L01143	par	Guantes goma o PVC			
		Guantes de PVC, desde tallas pequeñas.			
P40143	1,0000 par	Guantes goma o PVC	1,82	1,82	
					Suma la partida..... 1,82

CUADRO DE PRECIOS Nº 2

Código	Cantidad Ud	Descripción	Precio	Subtotal	Importe
TOTAL PARTIDA.....					421,61
MOD_09	ud	Camilla de socorro			
MMOD_09	1,0000 ud	Camilla de socorro	517,50	517,50	
Suma la partida.....					517,50
Costes indirectos.....					3% 15,53
TOTAL PARTIDA.....					533,03
S25-10	ud	Mandil o cuero para soldador			
S2510	1,0000 ud	Delantal en cuero, serraje especial soldador ce, s/normativa vigente Mandil o cuero para soldador	11,59	11,59	
Suma la partida.....					11,59
Costes indirectos.....					3% 0,35
TOTAL PARTIDA.....					11,94
S25-11	ud	Manguitos para soldador			
S2511	1,0000 ud	Manguitos de protección para soldadores ce, s/normativa vigente. Manguitos para soldador	6,30	6,30	
Suma la partida.....					6,30
Costes indirectos.....					3% 0,19
TOTAL PARTIDA.....					6,49
S25-12	par	Polainas para soldador			
S2512	1,0000 par	Ropa de protección para usuarios de sierras de cadena accionadas a mano. Iso 11393-5:2018, Ratificada por la asociación española de normalización norma une-en iso 11393-5 Polainas para soldador	9,46	9,46	
Suma la partida.....					9,46
Costes indirectos.....					3% 0,28
TOTAL PARTIDA.....					9,74
S25-13	par	Guantes para soldador			
S2513	1,0000 par	Guantes de protección para soldadores. Norma une-en 124177:2002/A1:2005 Guantes para soldador	4,92	4,92	
Suma la partida.....					4,92
Costes indirectos.....					3% 0,15
TOTAL PARTIDA.....					5,07
S25-19	ud	Crema de protección solar			
S2519	1,0000 ud	Crema de protección solar	50,00	50,00	
Suma la partida.....					50,00
Costes indirectos.....					3% 1,50
TOTAL PARTIDA.....					51,50
S25-2	ud	Pantalla seguridad soldador			
S25-2P	1,0000 ud	Pantalla de protección facial de sujeción manual, con filtros de soldadura, epi de categoría ii, según un une-en 166, une-en 175 y une-en 169, cumpliendo todos los requisitos de seguridad. Pantalla seguridad soldador	10,20	10,20	
Suma la partida.....					10,20
Costes indirectos.....					3% 0,31
TOTAL PARTIDA.....					10,51
S25-4	ud	Gafas de seguridad para oxicorte			
S254	1,0000 ud	Gafas protectoras para oxicorte según ce s/normativa vigente. Gafas de seguridad para oxicorte	6,68	6,68	
Suma la partida.....					6,68
Costes indirectos.....					3% 0,20
TOTAL PARTIDA.....					6,88

4 PRESUPUESTOS PARCIALES

PRESUPUESTOS PARCIALES

Código	Ud	Descripción	Cantidad	Precio	Importe
CAPÍTULO 10 SEGURIDAD Y SALUD					
SUBCAPÍTULO 10.01 ELEMENTOS DE PROTECCIÓN INDIVIDUAL					
L01067	ud	Casco de seguridad ABS o PEAD sin anagrama, blanco Casco de seguridad fabricado en ABS o PE de alta densidad, con atalaje de 6 cintas, bandas antisudor y agujeros de aireación; sin anagrama; color blanco. Norma UNE-EN 397.	25,00	2,91	72,75
L01073	ud	Protector auditivo tapones con banda Protector auditivo de tapones con banda (que pueda colocarse sobre la cabeza); con tapones desechables, de espuma de poliuretano; buena flexibilidad y baja presión en el canal auditivo. Atenuación media 25-30 db.	25,00	2,69	67,25
L01075	ud	Protector auditivo de orejeras Protector auditivo de orejeras, compuesto por dos casquetes ajustables con elementos almohadillados; sujetos por arnés no 100% plástico; intercambiables; atenuación media mínima de 32 db.	25,00	13,50	337,50
L01076	ud	Semimáscara doble filtro comp por cuerpo, yugo, válv y atalaje Semimáscara compuesta de cuerpo, yugo de cuatro puntos, válvula de inhalación/exhalación y atalaje para doble filtro de inhalación recambiable. Con funda de lona verde (algodón 100 %), para llevar en el cinturón. Normas UNE-EN 140; UNE-EN 148-1,2	25,00	9,08	227,00
L01081	ud	Mascarilla autofiltrante plegada, partículas, con válvula, un uso, Clase FFP3 Mascarilla autofiltrante plegada, con válvula de exhalación; de un solo uso; para protección contra partículas sólidas y líquidas. Con almohadilla nasal y lengüeta bajo barbilla. Envasados individualmente. Clase FFP3. 50xTLV. Norma UNE-EN 149.	50,00	1,12	56,00
L01086	ud	Pantalla protección facial proyección partículas Cabeza Pantalla facial con visor de policarbonato sin mentonera; con arnés para la cabeza; tratamiento antiempañante; protección frente a impactos de alta velocidad y media energía y salpicaduras de líquidos.	25,00	4,44	111,00
L01089	ud	Gafas montura universal, filtro, patilla regulable Gafas de montura universal. Resistencia a impactos de baja energía (F); ocular de visión lateral ininterrumpida, con filtro de protección (2-1,2); Clase Óptica 1 (trabajos continuos); resistencia al deterioro superficial por partículas finas (K); antiempañamiento (N); patillas regulables en el ángulo de inserción; posibilidad de anclaje para cordón de sujeción. Incluida funda.	25,00	6,32	158,00
L01090	ud	Gafas antipolvo montura integral Gafas de montura integral. Campo de uso: gotas; proyecciones; partículas mayores de 5 micras. Con resistencia a impactos de baja energía (F). Ocular de visión lateral ininterrumpida, con filtro de protección (2-1,2); Clase Óptica 1 (trabajos continuos). Resistencia al deterioro superficial por partículas finas (K), adaptable sobre la mayoría de gafas correctoras. Con ventilación indirecta y ajuste regulable. Se valorará posibilidad de modelo sin ventilación. Incluida funda.	25,00	7,62	190,50
L.01100	ud	Chaleco alta visibilidad Chaleco alta visibilidad. Clase 2 como mínimo tanto en superficie mínima de materiales como el nivel de retrorreflexión de las bandas, con cremallera. Con logotipo en el pectoral izquierdo en colores y vaciado (incluido en el precio). Disponible en naranja y amarillo flúor. Al menos 3 tallas.	25,00	4,27	106,75

PRESUPUESTOS PARCIALES

Código	Ud	Descripción	Cantidad	Precio	Importe
L.01123	ud	Cinturón portaherramientas Cinturón portaherramientas.	25,00	8,03	200,75
L01125	ud	Arnés anticaídas + Cinturón de posicionamiento Arnés de seguridad para trabajos en altura; con dos puntos de anclaje (dorsal y esternal); Cinturón de posicionamiento con dos anillas, ancho y confortable; perneras ergonómicas y acolchadas; regulable en hombros y muslos. Cinta de seguridad esternal.	25,00	55,46	1.386,50
L01128	par	Guantes impermeabilizados protección contra riesgos mecánicos Guantes de protección de Nylon o similar recubiertos con nitrilo, de protección contra riesgos mecánicos con las siguientes resistencias mínimas: a la abrasión, 3; al corte, 1; al rasgado, 2; y a la perforación, 1. Puño elástico y sin costuras. Alto nivel de ergonomía y manejabilidad. Tallas: 7, 8, 9 y 10.	25,00	0,65	16,25
L01131	par	Guantes de neopreno protección riesgos químicos Guantes de neopreno con algodón flocado, para protección contra riesgos químicos (productos agresivos, ácidos, bases y aceites); impermeables y reutilizables; Longitud ≥ 320 mm; desde tallas pequeñas.	25,00	1,86	46,50
L01143	par	Guantes goma o PVC Guantes de PVC, desde tallas pequeñas.	25,00	1,87	46,75
L01156	par	Botas de seguridad goma o PVC Categoría S4 Par de botas altas de seguridad en poliuretano ligera y flexible. Puntera 200 J (SB). Suela antideslizante con resaltes; color verde. Categoría: S4.	25,00	32,99	824,75
L01189	par	Recambio de filtro para partículas Juego de dos filtros (adaptables a la mascarilla anterior); con protección contra partículas. Filtro Clase P3. Normas UNE-EN 143; UNE-EN 148-1; UNE-EN 14387.	100,00	5,30	530,00
L.01194	ud	Ropa de trabajo de alta visibilidad: chaquetilla y pantalón Ropa de trabajo de alta visibilidad: Chaquetilla con cremallera y pantalón con cremallera. (Clase 2). Norma UNE-EN 20471.	25,00	33,06	826,50
L01196	ud	Traje impermeable de alta visibilidad Traje impermeable en nailon o poliuretano; chaqueta y pantalón; para trabajos en tiempo lluvioso; de alta visibilidad. Con solapa interior en la cremallera central. Tallas desde la XS a la 3XL.	25,00	23,69	592,25
L01197	ud	Soporte lumbar elástico antilumbago Soporte lumbar elástico antilumbago de poliéster transpirable; de tensores elásticos y con ajuste de velcro. Posibilidad de ponerle o no tirantes. Tallas S, M, L, XL y XXL.	20,00	10,57	211,40
L01270	ud	Cuerda posicionamiento + elementos de conexión (2) Cuerda de posicionamiento con dos mosquetones de apertura de 50 mm. Ambos extremos de la cuerda con protección contra desgastes y deshilachados. Longitud de extremo a extremo entre 1,60 cm y 2 m.	50,00	13,47	673,50
L01271	ud	Chaleco salvavidas Chaleco salvavidas uso profesional 275 Newton (275 N); hinchado automático por bombonas de CO2, tubo para hinchado bucal, con válvula antirretorno; con banda para asegurar la visibilidad.	25,00	118,97	2.974,25
MOD_01	ud	Casco de seguridad dielectrico Casco de seguridad dieléctrico	25,00	5,01	125,25

PRESUPUESTOS PARCIALES

Código	Ud	Descripción	Cantidad	Precio	Importe
S25-2	ud	Pantalla seguridad soldador Pantalla de protección facial de sujeción manual, con filtros de soldadura, epi de categoría ii, según un e-en 166, un e-en 175 y un e-en 169, cumpliendo todos los requisitos de seguridad.	3,00	10,51	31,53
S25-4	ud	Gafas de seguridad para oxicorte Gafas protectoras para oxicorte según ce s/normativa vigente.	3,00	6,88	20,64
S25-10	ud	Mandil o cuero para soldador Delantal en cuero, serraje especial soldador ce, s/normativa vigente	3,00	11,94	35,82
S25-11	ud	Manguitos para soldador Manguitos de protección para soldadores ce, s/normativa vigente.	3,00	6,49	19,47
S25-12	par	Polainas para soldador Ropa de protección para usuarios de sierras de cadena accionadas a mano. Iso 11393-5:2018, Ratificada por la asociación española de normalización norma un e-en iso 11393-5	3,00	9,74	29,22
S25-13	par	Guantes para soldador Guantes de protección para soldadores. Norma un e-en 124177:2002/A1:2005	3,00	5,07	15,21
S25-19	ud	Crema de protección solar Crema de protección solar	1,00	51,50	51,50

TOTAL SUBCAPÍTULO 10.01 9.984,79

SUBCAPÍTULO 10.02 SISTEMAS DE PROTECCIÓN COLECTIVA

L01031	m	Barandilla protección huecos. Montaje y desmontaje Barandilla de protección de huecos con soporte tipo sargento, que incluye pasamanos, barra intermedia, rodapié, colocación y desmontaje.	100,00	8,27	827,00
L01052	ud	Baliza luminosa intermitente, colocada Baliza luminosa intermitente para señalización, de color ámbar, con lámpara Led.	150,00	58,46	8.769,00
L01039	m²	Plataforma de madera para protección. Montaje y desmontaje Plataforma de madera para protección, incluido montaje y desmontaje.	250,00	31,26	7.815,00
L01234	m²	Plataforma para protección de paso de vehículos. Montaje y desmontaje Plataforma de chapa de acero, para protección de paso sobre zanjas abiertas.	150,00	7,60	1.140,00
L01037	ud	Topes para camión en excavaciones Tope para protección de la caída de camiones durante los trabajos de descarga en bordes de excavación, de 1 m de longitud, hincados en el terreno cada 2,0 m.	10,00	21,66	216,60

TOTAL SUBCAPÍTULO 10.02 18.767,60

PRESUPUESTOS PARCIALES

Código	Ud	Descripción	Cantidad	Precio	Importe
SUBCAPÍTULO 10.03 INSTALACIONES DE HIGIENE Y BIENESTAR					
MOD02	ud	Acometida provisional de fontanería Acometida provisional de fontanería	2,00	421,61	843,22
MOD_03	ud	Acometida provisional de saneamiento Acometida provisional de saneamiento	1,00	769,94	769,94
MOD_04	ud	Acometida provisional de electricidad Acometida provisional de electricidad	4,00	421,61	1.686,44
MOD_05	ud	Acometida provisional de telefonía Acometida provisional de telefonía	1,00	421,61	421,61
L01013	mes	Alquiler caseta prefabricada para comedor en obra, de 7,87x2,33x2,30 m (18,40 m²) Alquiler caseta prefabricada para comedor en obra, de 7,87x2,33x2,30 (18,40) m²; instalación de electricidad y fuerza con toma exterior a 230 V; tubos fluorescentes y punto de luz exterior; ventana; Según R.D. 1627/1997.	10,00	189,38	1.893,80
L01026	h	Limpieza y conservación instalaciones bienestar Mano de obra empleada en limpieza y conservación de instalaciones de personal (se considera un peón, toda la jornada durante el transcurso de la obra).	80,00	21,99	1.759,20
L01014	ud	Pileta corrida tres grifos Pileta corrida construida en obra y dotada de tres grifos.	2,00	165,65	331,30
L01015	ud	Ducha agua fría y caliente, instalada Ducha agua fría y caliente, instalada en aseos.	2,00	138,69	277,38
L01016	ud	Inodoro para aseos, instalado Inodoro con cargo automático, instalado en aseos.	2,00	137,12	274,24
L01017	ud	Lavabo agua fría y caliente, instalado Lavabo agua fría y caliente, instalado en aseos.	2,00	81,39	162,78
L01018	ud	Espejo para aseos, instalado Espejo instalado en aseos.	2,00	12,31	24,62
L01022	ud	Mesa madera capacidad 10 personas Mesa madera capacidad 10 personas.	2,00	113,46	226,92
L01023	ud	Banco de madera capacidad 5 personas Banco de madera capacidad 5 personas.	4,00	46,20	184,80
L01024	ud	Recipiente recogida basura Recipiente recogida basura.	3,00	36,40	109,20
L01209	mes	Alquiler caseta prefabricada vestuarios en obra, de 6,00x2,33x2,30 m (14,00 m²). Alquiler de caseta prefabricada para vestuarios en obra, 6,00x2,33x2,30 (14,00) m²; instalación de electricidad y fuerza con toma exterior a 230 V; tubos fluorescentes y punto de luz exterior; ventana. Según R.D. 1627/1997.	10,00	126,84	1.268,40

PRESUPUESTOS PARCIALES

Código	Ud	Descripción	Cantidad	Precio	Importe
L01207	mes	Alquiler caseta prefabricada aseos en obra, de 4,10x1,90x2,30 m (7,80 m²). Alquiler de caseta prefabricada para aseos en obra, de 4,10x1,90x2,30 m (7,80 m²); aislada interiormente; instalaciones de fontanería, saneamiento y electricidad y fuerza con toma exterior a 230 V; tubos fluorescentes y punto de luz exterior; termo eléctrico de 50 litros de capacidad; ventanas y puerta de entrada; dos inodoros, dos platos de ducha y lavabo de tres grifos; puerta de madera en inodoro y cortina en ducha. Según R.D. 1627/1997	10,00	174,69	1.746,90
L01227	mes	Alquiler de horno microondas Alquiler de horno microondas de 18 l y 800 W.	10,00	41,23	412,30
L01226	mes	Alquiler de bancos de comedor Alquiler de banco de madera capacidad 5 personas.	4,00	25,87	103,48
L01218	mes	Alquiler calentador agua 100 l, instalado Calentador eléctrico de agua 100 l instalado (1 unidad por cada 25 operarios).	10,00	12,42	124,20
L01021	ud	Taquilla metálica individual (1 ud x nº operarios punta x 1,20) Taquilla metálica, para uso individual con llave, (1 unidad x nº operarios punta x 1,20) colocada.	14,00	78,22	1.095,08
TOTAL SUBCAPÍTULO 10.03					13.715,81
SUBCAPÍTULO 10.04 SEÑALIZACIONES Y CERRAMIENTOS					
L01049	m	Cinta balizamiento, colocada Cinta de balizamiento, incluidos soportes de 2,5 m, colocada.	1.500,00	1,21	1.815,00
L01050	ud	Cono balizamiento de plástico, colocado Cono de balizamiento de plástico de 75 cm, reflectante s/Norma 83 IC. MOPU, colocado.	100,00	15,99	1.599,00
L01046	ud	Señal normalizada tráfico con soporte, colocada Señal normalizada de tráfico con soporte, colocada.	50,00	10,84	542,00
L01048	ud	Cartel indicativo de riesgo con soporte, colocado Cartel indicativo de riesgo normalizado de 0,3 x 0,3 m, con soporte metálico 2.5 m, colocado.	4,00	5,15	20,60
L01047	ud	Cartel indicativo riesgo sin soporte, colocado Cartel indicativo riesgo sin soporte, colocada.	10,00	3,63	36,30
L01044	ud	Valla normalizada desviación tráfico, colocada Valla normalizada 1,95x0,45, para desviación de tráfico, colocada.	100,00	2,50	250,00
TOTAL SUBCAPÍTULO 10.04					4.262,90

PRESUPUESTOS PARCIALES

Código	Ud	Descripción	Cantidad	Precio	Importe
SUBCAPÍTULO 10.05 FORMACIÓN					
L01061	ud	Reunión mensual Comité Seguridad Reunión mensual del Comité de Seguridad e Higiene según lo exija el Convenio Provincial.	10,00	172,38	1.723,80
TOTAL SUBCAPÍTULO 10.05					1.723,80
SUBCAPÍTULO 10.06 MEDICINA PREVENTIVA Y PRIMEROS AUXILIOS					
L01059	ud	Botiquín portátil de obra Botiquín portátil de obra para primeros auxilios, conteniendo el material que especifica el RD 486/1997	5,00	54,11	270,55
L01060	ud	Reposición material sanitario Reposición material sanitario durante el transcurso de la obra.	10,00	27,69	276,90
MOD_09	ud	Camilla de socorro Camilla de socorro	1,00	533,03	533,03
TOTAL SUBCAPÍTULO 10.06					1.080,48
SUBCAPÍTULO 10.07 EXTINCIÓN DE INCENDIOS					
L01054	ud	Extintor polvo ABC 6 kg, colocado Extintor de polvo químico ABC polivalente antibrasa de eficacia 34A/233B de 6 kg. de agente extintor, con soporte, manómetro comprobable y boquilla con difusor, según Norma UNE 23110, colocado.	3,00	62,36	187,08
L01058	ud	Extintor portátil agua presión incorporada dos usos, colocado Extintor portátil hídrico (agua pulverizada + aditivos), de eficacia 13A-233B, con 9 litros de agente extintor, con manómetro y manguera con boquilla difusora, según UNE 23110.	3,00	100,61	301,83
TOTAL SUBCAPÍTULO 10.07					488,91
TOTAL CAPÍTULO 10.....					50.024,29
TOTAL.....					50.024,29

5 RESUMEN DEL PRESUPUESTO

RESUMEN DE PRESUPUESTO

INSTALACIÓN FOTOVOLTAICA SIN EXCEDENTES SOBRE SUELO CON ACUMULACIÓN Y CONTROL SEGÚN RADIACIÓN PARA CR. LA SERRANA – LOS ALBARES

CAPÍTULO	RESUMEN	IMPORTE
10	SEGURIDAD Y SALUD.....	50.024,29
	PRESUPUESTO DE EJECUCIÓN MATERIAL	50.024,29
	13,00 % Gastos generales	6.503,16
	6,00 % Beneficio industrial	3.001,46
	Suma	9.504,62
	PRESUPUESTO BASE DE LICITACIÓN SIN IVA	59.528,91
	21% IVA	12.501,07
	PRESUPUESTO BASE DE LICITACIÓN	72.029,98

Asciende el presupuesto a la expresada cantidad de SETENTA Y DOS MIL VEINTINUEVE EUROS con NOVENTA Y OCHO CÉNTIMOS

En Murcia, octubre de 2023

Ángel Turpin Ramos Ingeniero Técnico
Industrial Máster en EERR
4322 COITI Región de Murcia



María del Pilar Abellán Martínez
Ingeniera Técnica Industrial
Coordinadora de Seguridad en fase de redacción de proyecto
Máster Prevención Riesgos Laborales. Máster EERR
4319 COITI Región de Murcia

