

**DOCUMENTO Nº 3**

**PLIEGO DE CONDICIONES**



## ÍNDICE

<b>1. DESCRIPCIÓN DE LAS OBRAS .....</b>	<b>1</b>
<b>1.1. OBJETO DE ESTE PLIEGO .....</b>	<b>1</b>
<b>1.2. CONTRADICCIONES Y OMISIONES .....</b>	<b>1</b>
<b>1.3. SITUACIÓN DE LAS OBRAS.....</b>	<b>1</b>
<b>1.4. OBRAS QUE COMPRENDE.....</b>	<b>2</b>
<b>1.5. DOCUMENTOS QUE DEFINEN LAS OBRAS .....</b>	<b>2</b>
<b>1.6. CARTELES INFORMATIVOS .....</b>	<b>3</b>
<b>2. NORMATIVA APLICABLE.....</b>	<b>4</b>
<b>3. PLIEGO DE PRESCRIPCIONES TÉCNICAS: MATERIALES.....</b>	<b>12</b>
<b>3.1. PROCEDENCIA DE LOS MATERIALES .....</b>	<b>12</b>
<b>3.2. EXAMEN Y PRUEBA DE LOS MATERIALES .....</b>	<b>12</b>
<b>3.2.1. PRESENTACIÓN PREVIA DE MUESTRAS .....</b>	<b>12</b>
<b>3.2.2. ENSAYOS .....</b>	<b>13</b>
<b>3.2.3. GASTOS DE LOS ENSAYOS .....</b>	<b>13</b>
<b>3.3. MATERIAL PARA CAMA DE ASIENTO DE TUBERÍAS Y RELLENO SELECCIONADO DE ZANJAS DE TUBERÍAS .....</b>	<b>13</b>
<b>3.4. MATERIAL ORDINARIO PARA RELLENO DE ZANJAS DE TUBERÍAS .....</b>	<b>14</b>
<b>3.5. MATERIAL PARA DOTAR AL TERRENO DE CAPACIDAD PORTANTE.....</b>	<b>14</b>
<b>3.6. COMPONENTES DE HORMIGONES .....</b>	<b>15</b>
<b>3.6.1. ÁRIDOS .....</b>	<b>15</b>
<b>3.6.2. AGUA .....</b>	<b>16</b>
<b>3.6.3. ADITIVOS .....</b>	<b>17</b>
<b>3.6.4. ADICIONES .....</b>	<b>17</b>
<b>3.6.5. CEMENTO.....</b>	<b>18</b>
<b>3.6.6. HORMIGÓN.....</b>	<b>18</b>
<b>3.7. ACERO EN REDONDOS PARA ARMADURAS.....</b>	<b>19</b>
<b>3.7.1. CALIDAD DE LOS MATERIALES.....</b>	<b>19</b>
<b>3.7.2. CONTROL DE CALIDAD .....</b>	<b>21</b>
<b>3.8. BANDAS PARA LA ESTANQUEIDAD DE JUNTAS DE DILATACIÓN .....</b>	<b>22</b>
<b>3.9. JUNTAS DE PERFIL HIDROEXPANSIVO .....</b>	<b>23</b>
<b>3.10. IMPERMEABILIZANTE PARA MUROS ENTERRADOS .....</b>	<b>24</b>
<b>3.11. LÁMINA GEODRENANTE .....</b>	<b>25</b>
<b>3.12. TUBERÍAS DE PVC-O .....</b>	<b>26</b>
<b>3.12.1. CARACTERÍSTICAS GENERALES .....</b>	<b>26</b>
<b>3.12.2. CARACTERÍSTICAS GEOMÉTRICAS .....</b>	<b>28</b>
<b>3.12.3. CARACTERÍSTICAS MECÁNICAS .....</b>	<b>29</b>
<b>3.12.4. CARACTERÍSTICAS FÍSICO-QUÍMICAS .....</b>	<b>30</b>
<b>3.12.5. UNIONES .....</b>	<b>31</b>
<b>3.12.6. MARCADO.....</b>	<b>31</b>
<b>3.12.7. ENSAYOS DE CONTROL DE CALIDAD .....</b>	<b>32</b>

<b>3.12.8.</b>	<b>DOCUMENTACIÓN A APORTAR ANTES DE RECIBIR EN OBRA LA TUBERÍA .....</b>	<b>35</b>
<b>3.12.9.</b>	<b>EMBALAJE, TRANSPORTE Y MANIPULACIÓN.....</b>	<b>35</b>
<b>3.12.10.</b>	<b>MONTAJE .....</b>	<b>37</b>
<b>3.12.11.</b>	<b>PRUEBA DE PRESIÓN DE LA TUBERÍA INSTALADA .....</b>	<b>40</b>
<b>3.13.</b>	<b>TUBERÍAS DE PEAD CORRUGADO PARA SANEAMIENTO .....</b>	<b>43</b>
<b>3.14.</b>	<b>TUBERÍAS DE PE .....</b>	<b>45</b>
<b>3.15.</b>	<b>ACCESORIOS DE PE.....</b>	<b>47</b>
<b>3.16.</b>	<b>TUBERÍAS DE HORMIGÓN ARMADO .....</b>	<b>48</b>
<b>3.16.1.</b>	<b>MATERIALES .....</b>	<b>48</b>
<b>3.16.2.</b>	<b>CARACTERÍSTICAS GEOMÉTRICAS Y ASPECTO.....</b>	<b>49</b>
<b>3.16.3.</b>	<b>CARACTERÍSTICAS MECÁNICAS .....</b>	<b>50</b>
<b>3.17.</b>	<b>TUBERÍAS DE HORMIGÓN POSTESADO CON CAMISA DE CHAPA Y JUNTAS ELÁSTICAS. ....</b>	<b>50</b>
<b>3.17.1.</b>	<b>DEFINICIONES.....</b>	<b>50</b>
<b>3.17.2.</b>	<b>MATERIALES .....</b>	<b>52</b>
<b>3.17.3.</b>	<b>FABRICACIÓN .....</b>	<b>60</b>
<b>3.17.4.</b>	<b>ESPEORES Y RECUBRIMIENTOS.....</b>	<b>63</b>
<b>3.17.5.</b>	<b>TOLERANCIAS .....</b>	<b>65</b>
<b>3.17.6.</b>	<b>CALCULO MECÁNICO DE LA TUBERÍA .....</b>	<b>67</b>
<b>3.17.7.</b>	<b>PIEZAS ESPECIALES .....</b>	<b>70</b>
<b>3.17.8.</b>	<b>CONTROL DE MATERIALES .....</b>	<b>73</b>
<b>3.17.9.</b>	<b>CONTROL DE LA FABRICACIÓN .....</b>	<b>75</b>
<b>3.17.10.</b>	<b>TRANSPORTE Y MANIPULACIÓN .....</b>	<b>77</b>
<b>3.17.11.</b>	<b>PRUEBAS DE ESTANQUEIDAD DE LOS TUBOS EN FÁBRICA.....</b>	<b>85</b>
<b>3.17.12.</b>	<b>ENSAYOS DE LAS CONDUCCIONES EN OBRA .....</b>	<b>86</b>
<b>3.18.</b>	<b>TUBERÍAS METÁLICAS PARA RANURAR .....</b>	<b>90</b>
<b>3.19.</b>	<b>TUBERÍAS METÁLICAS .....</b>	<b>92</b>
<b>3.20.</b>	<b>TUBERÍAS DE ACERO HELICOSOLDADO .....</b>	<b>92</b>
<b>3.21.</b>	<b>TUBERÍAS, RACORES Y ACCESORIOS DE FUNDICIÓN DÚCTIL.....</b>	<b>93</b>
<b>3.21.1.</b>	<b>CONDICIONES TÉCNICAS DE LOS MATERIALES .....</b>	<b>94</b>
<b>3.21.2.</b>	<b>DEFINICIONES.....</b>	<b>94</b>
<b>3.21.3.</b>	<b>REQUISITOS TÉCNICOS GENERALES.....</b>	<b>97</b>
<b>3.21.4.</b>	<b>PRESIONES.....</b>	<b>108</b>
<b>3.21.5.</b>	<b>CONTROLES Y ENSAYOS .....</b>	<b>111</b>
<b>3.21.6.</b>	<b>INSTALACIÓN.....</b>	<b>118</b>
<b>3.22.</b>	<b>UNIONES DE INSTALACIÓN Y UNIONES DE REPARACIÓN.....</b>	<b>123</b>
<b>3.22.1.</b>	<b>CALIDAD DE LOS MATERIALES .....</b>	<b>123</b>
<b>3.22.2.</b>	<b>CONTROL DE CALIDAD.....</b>	<b>124</b>
<b>3.22.3.</b>	<b>MARCADO .....</b>	<b>124</b>
<b>3.23.</b>	<b>UNIONES DE GIBault .....</b>	<b>124</b>
<b>3.24.</b>	<b>TOMA DE FONDO DE Balsa.....</b>	<b>126</b>
<b>3.24.1.</b>	<b>CALIDAD DE LOS MATERIALES .....</b>	<b>126</b>

3.24.2.	CONTROL DE CALIDAD .....	126
3.25.	BANDAS DE NEOPRENO CON TACOS PARA HINCA.....	127
3.26.	SOLDADURA EN PIEZAS METÁLICAS.....	128
3.27.	REVESTIDO EN PIEZAS METÁLICAS .....	128
3.28.	RANURADO EN PIEZAS METÁLICAS.....	129
3.28.1.	RANURADO REALIZADO POR LAMINACIÓN .....	129
3.28.2.	RANURADO REALIZADO POR MECANIZADO .....	132
3.29.	TORNILLERÍA .....	134
3.30.	PIEZAS ESPECIALES METÁLICAS Y DE CALDERERÍA DE ACERO .....	135
3.30.1.	CALIDAD DE LOS MATERIALES.....	135
3.30.2.	DEFINICIÓN DE LAS PIEZAS ESPECIALES .....	137
3.30.3.	MARCADO .....	145
3.30.4.	CONTROL DE CALIDAD .....	145
3.30.5.	ENSAYOS .....	146
3.30.6.	CONDICIONES TÉCNICAS PARA LA EJECUCIÓN DE LAS OBRAS ....	150
3.31.	PASAMUROS METÁLICOS.....	155
3.32.	ARQUETAS PREFABRICADAS .....	156
3.32.1.	ARQUETAS DE HIDRANTE.....	157
3.32.2.	ARQUETAS DE VENTOSA Y VÁLVULAS.....	158
3.32.3.	CONTROL DE CALIDAD .....	159
3.32.4.	ROTULADO DE ARQUETAS .....	159
3.32.5.	TAPAS DE ARQUETAS PREFABRICADAS.....	159
3.32.6.	CANDADOS.....	160
3.33.	CARRETES DE ENTRADA Y DE SALIDA DE HIDRANTES .....	161
3.34.	TUBERÍA METÁLICA GALVANIZADA .....	162
3.34.1.	CONTROL DE CALIDAD .....	163
3.35.	MARCOS, PASOS EN LOSA Y LOSAS PREFABRICADOS DE HORMIGÓN ARMADO .....	164
3.36.	ELEMENTOS RANURADOS.....	173
3.36.1.	DISEÑO .....	173
3.36.2.	MATERIALES Y REVESTIDO .....	177
3.36.3.	CONTROL DE CALIDAD .....	177
3.37.	PURGADORES DE HIDRANTE.....	178
3.37.1.	MATERIALES.....	178
3.37.2.	ENSAYOS .....	179
3.37.3.	MARCADO.....	179
3.38.	VENTOSAS TRIFUNCIONALES .....	179
3.38.1.	VENTOSAS.....	180
3.38.2.	VENTOSAS DE BAJA PRESIÓN .....	181
3.38.3.	PURGADORES.....	181
3.38.4.	COMPROBACIONES Y REVESTIDO .....	182
3.38.5.	MARCADO .....	182
3.39.	VÁLVULAS DE MARIPOSA RANURADAS .....	183

3.39.1.	MATERIALES Y REVESTIDO .....	183
3.39.2.	ENSAYOS .....	187
3.39.3.	MARCADO .....	188
3.40.	VÁLVULAS DE ESFERA.....	189
3.41.	TÉS DE 1" .....	189
3.42.	MANGUITO DE 1/8" .....	190
3.43.	MANGUITO DE ROSCA INTERIOR DE 1" .....	190
3.44.	TUBO DE ROSCA INTERIOR DE 1" .....	190
3.45.	SOLENOIDE.....	190
3.46.	TRANSDUCTOR DE PRESIÓN.....	190
3.47.	FILTRO CAZAPIEDRAS .....	191
3.48.	VÁLVULAS HIDRÁULICAS.....	196
3.48.1.	MATERIALES Y REVESTIDO .....	196
3.48.2.	CONTROL DE CALIDAD.....	198
3.49.	VÁLVULAS DE COMPUERTA.....	202
3.49.1.	MATERIALES Y REVESTIDO .....	202
3.50.	VÁLVULAS DE MARIPOSA EMBRIDADAS .....	204
3.50.1.	MATERIALES Y REVESTIDO .....	205
3.50.2.	ENSAYOS Y CONTROL DE CALIDAD .....	207
3.51.	DESMULTIPLICADORES.....	208
3.52.	ACTUADORES .....	209
3.53.	ÁNODOS DE SACRIFICIO .....	211
3.53.1.	NORMAS DEL PRODUCTO.....	211
3.53.2.	CALIDAD DE LOS MATERIALES .....	212
3.54.	VÁLVULA DE SOBREVELOCIDAD .....	214
3.54.1.	MATERIALES Y REVESTIDO .....	214
3.54.2.	CARACTERÍSTICAS DE TRABAJO.....	215
3.54.3.	ENSAYOS Y CONTROL DE CALIDAD .....	216
3.55.	VÁLVULAS DE RETENCIÓN .....	217
3.55.1.	VÁLVULAS DE RETENCIÓN DE DIÁMETRO $\leq$ 300 MM .....	217
3.55.2.	VÁLVULAS DE RETENCIÓN DE DIÁMETRO $>$ 300 MM .....	218
3.56.	VÁLVULAS DE ALIVIO.....	219
3.57.	JUNTAS DE NEOPRENO.....	220
3.58.	JUNTAS DE ESTIRENO-BUTADIENO .....	221
3.59.	JUNTAS DE EPDM .....	222
3.60.	CONTADORES.....	222
3.60.1.	MATERIALES Y REVESTIDO .....	223
3.60.2.	CONTROL DE CALIDAD.....	224
3.61.	CAUDALÍMETROS ELECTROMAGNÉTICOS .....	226
3.62.	FILTRO DE CADENAS.....	228
3.63.	REJA DE DESBASTE .....	230
3.64.	TORNILLOS SIN FÍN.....	231
3.65.	COMPUERTAS PARA CANAL .....	232

3.65.1.	COMPUERTAS.....	232
3.65.2.	DESMULTIPLICADORES Y ACTUADORES .....	233
3.65.3.	CONTROL DE CALIDAD .....	233
3.66.	SENSORES DE NIVEL DE INMERSIÓN .....	234
3.67.	CAUDALÍMETRO DE ULTRASONIDOS .....	234
3.67.1.	CAUDALÍMETRO .....	234
3.67.2.	TRANSDUCTOR POR ULTRASONIDOS.....	234
3.68.	FILTROS AUTOMÁTICOS.....	235
3.69.	BOMBAS .....	237
3.69.1.	MATERIALES Y REVESTIDO .....	238
3.69.2.	MARCADO.....	239
3.70.	MOTORES.....	240
3.71.	COLECTORES.....	241
3.72.	ELEMENTOS PREFABRICADOS DE HORMIGÓN RESISTENTE .....	242
3.72.1.	NORMAS DEL PRODUCTO .....	243
3.72.2.	CARACTERÍSTICAS Y CALIDAD DE LOS MATERIALES .....	243
3.72.3.	CONTROL DE CALIDAD .....	243
3.72.4.	IDENTIFICACIÓN Y MARCADO .....	246
3.72.5.	EMBALAJE, MANIPULACIÓN Y TRANSPORTE .....	247
3.73.	ESCALERAS Y ACCESOS DENTRO DE LA ESTACIÓN DE BOMBEO.....	248
3.73.1.	MATERIALES Y REVESTIDO .....	248
3.73.2.	CONTROL DE CALIDAD .....	249
3.74.	CUBIERTA Y CERRAMIENTO INTERIOR .....	249
3.74.1.	CONTROL DE CALIDAD .....	251
3.75.	CERRAMIENTO EXTERIOR.....	252
3.75.1.	MATERIALES.....	252
3.75.2.	FABRICACIÓN Y COMPROBACIONES .....	252
3.75.3.	CONTROL DE CALIDAD .....	253
3.76.	REJAS PARA VENTILACIÓN .....	254
3.77.	VENTILACIÓN ESTÁTICA DE CUBIERTA .....	255
3.78.	PLACA ARMADA ALIGERADA .....	255
3.79.	VIDRIO PARA LA ESTACIÓN DE BOMBEO .....	256
3.80.	CARPINTERÍA METÁLICA DE VENTANAS.....	256
3.81.	PROTECCIÓN DE VENTANAS.....	256
3.82.	PUERTAS METÁLICAS .....	257
3.83.	VALLADO .....	258
3.84.	FALSO TECHO .....	260
3.85.	SUELO TÉCNICO.....	261
3.85.1.	NORMAS DEL PRODUCTO .....	261
3.85.2.	CARACTERÍSTICAS Y CALIDAD DE LOS MATERIALES .....	262
3.85.3.	CONTROL DE CALIDAD .....	262
3.85.4.	IDENTIFICACIÓN Y MARCADO .....	262
3.85.5.	EMBALAJE, MANIPULACIÓN Y TRANSPORTE .....	264



<b>3.86. PUENTE GRÚA .....</b>	<b>264</b>
<b>3.86.1. IDENTIFICACIÓN Y MARCADO .....</b>	<b>265</b>
<b>3.87. URBANIZACIÓN DE LA ESTACIÓN DE BOMBEO .....</b>	<b>266</b>
<b>3.87.1. SUBBASE.....</b>	<b>266</b>
<b>3.87.2. BASE .....</b>	<b>267</b>
<b>3.87.3. AGLOMERADO EN CALIENTE .....</b>	<b>267</b>
<b>3.88. ACERA DE LA ESTACIÓN DE BOMBEO.....</b>	<b>270</b>
<b>3.89. TERRAPLÉN DE LA Balsa.....</b>	<b>270</b>
<b>3.90. LÁMINA DE POLIETILENO DE ALTA DENSIDAD .....</b>	<b>271</b>
<b>3.91. GEOTEXTIL.....</b>	<b>274</b>
<b>3.92. ZAHORRAS.....</b>	<b>276</b>
<b>3.93. VERTEDERO MÓVIL DEL ALIVIADERO .....</b>	<b>279</b>
<b>3.94. AGLOMERADO EN CALIENTE .....</b>	<b>280</b>
<b>3.94.1. CONTROL DE CALIDAD.....</b>	<b>282</b>
<b>3.95. MADERAS .....</b>	<b>282</b>
<b>3.96. AIREADOR LINEAL ESTÁTICO .....</b>	<b>283</b>
<b>3.97. SISTEMA DE TELECONTROL .....</b>	<b>284</b>
<b>3.98. INSTALACIÓN ELÉCTRICA DE ALTA TENSIÓN .....</b>	<b>284</b>
<b>3.98.1. NORMATIVA A APLICAR .....</b>	<b>284</b>
<b>3.98.2. CARACTERÍSTICAS Y CALIDAD DE LOS MATERIALES .....</b>	<b>285</b>
<b>3.98.3. NORMAS DE EJECUCIÓN DE LAS INSTALACIONES.....</b>	<b>285</b>
<b>3.98.4. ENSAYOS, CERTIFICADOS Y DOCUMENTACIÓN .....</b>	<b>286</b>
<b>3.98.5. IDENTIFICACIÓN Y MARCADO .....</b>	<b>286</b>
<b>3.98.6. EMBALAJE, MANIPULACIÓN Y TRANSPORTE.....</b>	<b>286</b>
<b>3.99. INSTALACIÓN ELÉCTRICA DE BAJA TENSIÓN .....</b>	<b>287</b>
<b>3.99.1. NORMATIVA A APLICAR .....</b>	<b>287</b>
<b>3.99.2. CARACTERÍSTICAS Y CALIDAD DE LOS MATERIALES .....</b>	<b>287</b>
<b>3.99.3. NORMAS DE EJECUCIÓN DE LAS INSTALACIONES.....</b>	<b>287</b>
<b>3.99.4. ENSAYOS, CERTIFICADOS Y DOCUMENTACIÓN .....</b>	<b>288</b>
<b>3.99.5. IDENTIFICACIÓN Y MARCADO .....</b>	<b>288</b>
<b>3.99.6. EMBALAJE, MANIPULACIÓN Y TRANSPORTE.....</b>	<b>289</b>
<b>3.100. MATERIALES CUYAS CONDICIONES NO ESTÁN ESPECIFICADAS EN ESTE PLIEGO .....</b>	<b>289</b>
<b>4. PLIEGO DE PRESCRIPCIONES TÉCNICAS: EJECUCIÓN .....</b>	<b>290</b>
<b>4.1. PROSPECCIÓN ARQUEOLÓGICA.....</b>	<b>290</b>
<b>4.2. REPLANTEO.....</b>	<b>290</b>
<b>4.3. APORTACIÓN DE EQUIPO Y MAQUINARIA .....</b>	<b>291</b>
<b>4.4. MOVIMIENTO DE TIERRAS.....</b>	<b>292</b>
<b>4.4.1. DESPEJE Y DESBROCE .....</b>	<b>292</b>
<b>4.4.2. ACCESO A LAS OBRAS .....</b>	<b>293</b>
<b>4.4.3. EXCAVACIONES .....</b>	<b>294</b>
<b>4.4.4. FORMACIÓN DE CAMA Y RELLENOS DE ÁRIDOS DE TUBERÍAS.....</b>	<b>296</b>
<b>4.4.5. RELLENOS LOCALIZADOS .....</b>	<b>297</b>



<b>4.4.6. TERRAPLENES .....</b>	<b>299</b>
<b>4.4.7. MOVIMIENTOS DE TIERRA EN CAMINOS Y URBANIZACIÓN.....</b>	<b>302</b>
<b>4.5. HORMIGONES .....</b>	<b>302</b>
<b>4.5.1. DEFINICIÓN DE MATERIALES .....</b>	<b>302</b>
<b>4.5.2. TRANSPORTE.....</b>	<b>303</b>
<b>4.5.3. DOCUMENTACIÓN .....</b>	<b>303</b>
<b>4.5.4. RECEPCIÓN .....</b>	<b>304</b>
<b>4.5.5. LIMITACIONES DE LA EJECUCIÓN .....</b>	<b>306</b>
<b>4.5.6. VIBRADO DEL HORMIGÓN .....</b>	<b>307</b>
<b>4.5.7. CURADO DE HORMIGÓN.....</b>	<b>307</b>
<b>4.5.8. JUNTAS DE HORMIGONADO .....</b>	<b>309</b>
<b>4.6. ENCOFRADOS Y CIMBRAS.....</b>	<b>310</b>
<b>4.7. ARMADURAS.....</b>	<b>311</b>
<b>4.7.1. SUMINISTRO .....</b>	<b>311</b>
<b>4.7.2. DESPIECE .....</b>	<b>311</b>
<b>4.7.3. CORTE .....</b>	<b>312</b>
<b>4.7.4. DOBLADO .....</b>	<b>313</b>
<b>4.7.5. ARMADO DE LA FERRALLA .....</b>	<b>313</b>
<b>4.7.6. MONTAJE DE LAS ARMADURAS .....</b>	<b>314</b>
<b>4.8. BANDAS PARA LA ESTANQUEIDAD DE JUNTAS DE DILATACIÓN .....</b>	<b>314</b>
<b>4.9. IMPERMEABILIZANTE PARA MUROS ENTERRADOS .....</b>	<b>315</b>
<b>4.9.1. MANIPULACIÓN, ALMACENAJE Y CONSERVACIÓN .....</b>	<b>315</b>
<b>4.9.2. MODO DE EMPLEO.....</b>	<b>316</b>
<b>4.10. TUBERÍAS .....</b>	<b>316</b>
<b>4.10.1. ZANJAS .....</b>	<b>317</b>
<b>4.10.2. ANCLAJES DE PIEZAS ESPECIALES Y VÁLVULAS EN TUBERÍAS.....</b>	<b>317</b>
<b>4.10.3. TRANSPORTE A OBRA .....</b>	<b>318</b>
<b>4.10.4. SUMINISTRO Y ALMACENAMIENTO .....</b>	<b>319</b>
<b>4.10.5. MANIPULACIÓN .....</b>	<b>320</b>
<b>4.10.6. COLOCACIÓN.....</b>	<b>321</b>
<b>4.10.7. PRUEBA DE LAS TUBERÍAS.....</b>	<b>322</b>
<b>4.11. TUBERÍAS DE HORMIGÓN POSTESADO CON CHAPISA.....</b>	<b>326</b>
<b>4.11.1. ZANJAS PARA ALOJAMIENTO DE TUBERÍAS .....</b>	<b>326</b>
<b>4.11.2. MONTAJE DE TUBOS .....</b>	<b>327</b>
<b>4.11.3. JUNTAS.....</b>	<b>329</b>
<b>4.11.4. RELLENO DE ZANJAS.....</b>	<b>332</b>
<b>4.11.5. ENSAYOS DE LAS CONDUCCIONES EN OBRA .....</b>	<b>333</b>
<b>4.12. TUBERÍAS DE FUNDICIÓN DÚCTIL .....</b>	<b>338</b>
<b>4.12.1. COLOCACIÓN.....</b>	<b>338</b>
<b>4.12.2. ANCLAJE DE RACORES .....</b>	<b>339</b>
<b>4.13. HINCAS .....</b>	<b>339</b>
<b>4.14. VÁLVULAS Y VENTOSAS .....</b>	<b>339</b>
<b>4.15. BOMBAS .....</b>	<b>340</b>

4.15.1.	ENSAYOS EN FÁBRICA .....	340
4.15.2.	TRANSPORTE Y ALMACENAMIENTO.....	341
4.16.	MOTORES .....	342
4.17.	ESTRUCTURA METÁLICA.....	343
4.18.	EJECUCIÓN DE CERRAMIENTOS DE PANEL PREFABRICADO .....	343
4.19.	CARPINTERÍA DE MADERA .....	343
4.20.	CARPINTERÍA METÁLICA .....	345
4.20.1.	INSTALACIÓN DE PUERTAS Y MARCOS METÁLICOS .....	346
4.20.2.	CARPINTERÍA METÁLICA EN ALUMINIO .....	347
4.21.	ALBAÑILERÍA .....	347
4.22.	ENLUCIDOS.....	349
4.23.	FALSO TECHO .....	349
4.24.	PASOS PROVISIONALES .....	350
4.25.	URBANIZACIÓN DE LA ESTACIÓN DE BOMBEO .....	350
4.25.1.	PLANO DE FUNDACIÓN .....	350
4.25.2.	SUBBASE.....	350
4.25.3.	BASE .....	350
4.25.4.	RIEGO DE IMPRIMACIÓN.....	351
4.25.5.	RIEGO DE ADHERENCIA .....	352
4.25.6.	MEZCLA BITUMINOSA EN CALIENTE.....	353
4.26.	TERRAPLÉN DE LA Balsa.....	357
4.27.	LÁMINA DE POLIETILENO DE ALTA DENSIDAD .....	358
4.27.1.	TIPOS DE ANCLAJES .....	358
4.27.2.	SOLDADURAS .....	360
4.27.3.	INSTALACIÓN Y MANIPULACIÓN .....	361
4.27.4.	COMPROBACIONES Y ENSAYOS .....	361
4.27.5.	DOCUMENTACIÓN A APORTAR.....	365
4.28.	INSTALACIÓN DE CARRETES DE DESMONTAJE .....	365
4.29.	DEMOLICIONES .....	368
4.30.	INSTALACIONES EN BAJA TENSIÓN .....	369
4.31.	INSTALACIONES EN ALTA TENSIÓN .....	369
4.32.	INSTALACIÓN DE CLIMATIZACIÓN .....	370
4.33.	SISTEMA DE TELECONTROL .....	370
4.34.	TRANSPORTE Y ALMACENAMIENTO GENERALES .....	370
4.35.	EJECUCIONES GENERALES .....	370
4.36.	ENSAYOS Y PRUEBAS DE LOS MATERIALES .....	370
4.37.	CASO EN QUE LOS MATERIALES NO SEAN DE RECIBO .....	370
4.38.	ORDEN DE LOS TRABAJOS .....	371
4.39.	CARTEL DE OBRA .....	371
4.40.	GESTIÓN DE RESIDUOS DE CONSTRUCCIÓN Y DEMOLICIÓN .....	371
5.	PLIEGO DE PRESCRIPCIONES FACULTATIVAS.....	374
5.1.	OBLIGACIONES Y DERECHOS DEL CONTRATISTA .....	374
5.1.1.	REMISIÓN DE SOLICITUD DE OFERTAS .....	374

5.1.2. RECLAMACIONES CONTRA LAS ÓRDENES DE DIRECCIÓN .....	374
5.1.3. DESPIDO POR INSUBORDINACIÓN, INCAPACIDAD Y MALA FE.....	374
5.1.4. COPIA DE LOS DOCUMENTOS .....	374
5.2. TRABAJOS, MATERIALES Y MEDIOS AUXILIARES .....	374
5.2.1. LIBRO DE ÓRDENES .....	374
5.2.2. COMIENZO DE LOS TRABAJOS Y PLAZO DE EJECUCIÓN.....	375
5.2.3. CONDICIONES GENERALES DE EJECUCIÓN .....	375
5.2.4. TRABAJOS DEFECTUOSOS .....	376
5.2.5. OBRAS Y VICIOS OCULTOS.....	376
5.2.6. ABONO DE LAS OBRAS .....	376
5.2.6.1. NORMAS GENERALES .....	377
5.2.6.2. VALORACIÓN DE LA OBRA.....	377
5.2.6.3. MEDICIONES PARCIALES Y FINALES.....	378
5.2.6.4. EQUIVOCACIONES EN EL PRESUPUESTO .....	378
5.2.6.5. VALORACIÓN DE OBRA INCOMPLETAS .....	378
5.2.6.6. CERTIFICACIONES .....	378
5.2.6.7. PRECIOS UNITARIOS.....	378
5.2.6.8. TOLERANCIAS.....	379
5.2.6.9. EXCAVACIONES DE LA RED DE RIEGO.....	379
5.2.6.10. ASIENTO Y RELLENO DE MATERIAL GRANULAR 6/12 MM .....	380
5.2.6.11. TERRAPLENES, RELLENOS Y TAPADOS.....	380
5.2.6.12. TUBOS DE HORMIGÓN, FUNDICIÓN, PE Y PVC.....	380
5.2.6.13. PIEZAS ESPECIALES DE LA RED DE RIEGO.....	381
5.2.6.14. ANCLAJES DE PIEZAS ESPECIALES .....	381
5.2.6.15. OTROS HORMIGONES .....	381
5.2.6.16. OTROS ENCOFRADOS .....	381
5.2.6.17. OTRAS ARMADURAS .....	382
5.2.6.18. HINCAS .....	382
5.2.6.19. EQUIPAMIENTOS (VÁLVULAS, VENTOSAS, ETC.).....	382
5.2.6.20. ELEMENTOS DE INSTALACIONES ELÉCTRICAS (CABLES, BANDEJAS, CUADROS, TRANSFORMADORES, ETC.).....	383
5.2.6.21. OTRAS FÁBRICAS.....	383
5.2.6.22. ACERO EN PERFILES LAMINADOS, COLOCADO.....	383
5.2.6.23. ACERO EN PERFILES ANGULARES Y EN CHAPA .....	383
5.2.7. MATERIALES NO UTILIZABLES O DEFECTUOSOS.....	384
5.2.8. MEDIOS AUXILIARES .....	384
5.2.9. OBRAS QUE NO SON DE ABONO .....	384
5.2.10. OTROS GASTOS DE CUENTA DEL CONTRATISTA.....	385
5.3. RECEPCIÓN Y LIQUIDACIÓN.....	386
5.3.1. RECEPCIONES PROVISIONALES.....	386
5.3.2. PLAZO DE GARANTÍA.....	386
5.3.3. CONSERVACIÓN DE TRABAJOS RECIBIDOS PROVISIONALMENTE .....	387
5.3.4. RECEPCIÓN DEFINITIVA.....	388

5.3.5. LIQUIDACIÓN FINAL .....	388
5.3.6. LIQUIDACIÓN EN CASO DE RESCISIÓN.....	388
5.4. FACULTADES DE LA DIRECCIÓN DE OBRAS .....	388
6. PLIEGO DE CONDICIONES DE ÍNDOLE ECONÓMICA.....	390
6.1. BASE FUNDAMENTAL .....	390
6.1.1. BASE FUNDAMENTAL .....	390
6.1.2. GARANTÍAS DE CUMPLIMIENTO Y FIANZAS .....	390
6.1.3. EJECUCIÓN DE LOS TRABAJOS CON CARGO A LA FIANZA.....	390
6.1.4. DEVOLUCIÓN DE LA FIANZA .....	390
6.1.5. GASTOS DE CARÁCTER GENERAL A CARGO DEL CONTRATISTA.....	391
6.1.6. PROGRAMACIÓN DE LAS OBRAS E INSTALACIONES QUE HAN DE EXIGIRSE .....	391
6.1.7. OTRAS FÁBRICAS Y TRABAJOS.....	392
6.1.8. DESCRIPCIÓN GENERAL .....	392
6.1.9. VIGILANCIA DE LAS OBRAS.....	392
6.2. PRECIOS Y REVISIONES .....	393
6.2.1. PRECIOS CONTRADICTORIOS.....	393
6.2.2. RECLAMACIONES DE AUMENTO DE PRECIOS.....	393
6.2.3. REVISIÓN DE PRECIOS .....	394
6.2.4. ELEMENTOS COMPRENDIDOS EN EL PRESUPUESTO .....	395
6.3. VALORACIÓN Y ABONO DE LOS TRABAJOS .....	395
6.3.1. VALORACIÓN DE LA OBRA.....	395
6.3.2. MEDICIONES PARCIALES Y FINALES .....	396
6.3.3. EQUIVOCACIONES EN EL PRESUPUESTO .....	396
6.3.4. VALORACIÓN DE OBRAS INCOMPLETAS.....	396
6.3.5. CARÁCTER PROVISIONAL DE LAS LIQUIDACIONES PARCIALES .....	397
6.3.6. PAGOS .....	397
6.3.7. SUSPENSIÓN POR RETRASO DE PAGOS .....	397
6.3.8. INDEMNIZACIÓN POR RETRASO DE LOS TRABAJOS .....	397
6.4. VARIOS .....	397
6.4.1. MEJORAS DE OBRAS.....	397
6.4.2. SEGURO DE LOS TRABAJOS. ....	397
7. PLIEGO DE CONDICIONES DE ÍNDOLE LEGAL .....	399
7.1. JURISDICCIÓN .....	399
7.2. ACCIDENTES DE TRABAJO Y DAÑOS A TERCEROS.....	399
7.3. PAGOS DE ARBITRIOS .....	400
7.4. CAUSAS DE RESCISIÓN DEL CONTRATO .....	400





PLIEGO DE CONDICIONES QUE DEBERÁN REGIR EN LA EJECUCIÓN DE LAS OBRAS DEL “PROYECTO DE MODERNIZACIÓN DE REGADÍO EN LA COMUNIDAD DE REGANTES DEL CANAL DE CAMPILLO DE BUITRAGO (SORIA). FASE ITACYL”

## **1. DESCRIPCIÓN DE LAS OBRAS**

### **1.1. OBJETO DE ESTE PLIEGO**

El objeto de este pliego es definir las obras, fijar las condiciones técnicas de entrega de los materiales y de su ejecución, medición y abono, así como las condiciones generales que han de regir en la ejecución de las obras del “PROYECTO DE MODERNIZACIÓN DE REGADÍO EN LA COMUNIDAD DE REGANTES DEL CANAL DE CAMPILLO DE BUITRAGO (SORIA). FASE ITACYL”.

Las obras se ajustarán a los planos, estados de mediciones y cuadros de precios, resolviéndose cualquier discrepancia que pudiera existir mediante el Ingeniero Director. Si fuese preciso a juicio de éste, de darse alguna variación, se redactará el correspondiente proyecto modificado; el cuál se considerará desde el día de la fecha de su aprobación, parte integrante del proyecto primitivo, y por tanto, sujeto a las mismas especificaciones de todos los documentos de éste, en cuanto no se le opongan específicamente.

### **1.2. CONTRADICCIONES Y OMISIONES**

En caso de contradicción entre los planos del Proyecto y el Pliego de Prescripciones Técnicas, prevalecerá lo escrito en este último.

Lo mencionado en el Pliego de Prescripciones Técnicas y omitido en los planos del proyecto, o viceversa, deberá ser ejecutado como si estuviese contenido en ambos documentos, siempre que, a juicio del Director de la Obra, quede definida la unidad de obra correspondiente.

### **1.3. SITUACIÓN DE LAS OBRAS**

Las obras están situadas en la Comunidad Autónoma de Castilla y León, en la provincia de Soria y en los términos municipales de: Buitrago, Canredondo de la Sierra, Chavalier, Fuentecantos, Fuentelsanz, Garray, Renieblas, Tardesillas y Vellilla de la Sierra.

## 1.4. OBRAS QUE COMPRENDE

El Proyecto engloba las obras necesarias para la mejora y modernización del regadío en la Comunidad de Regantes del Canal de Campillo de Buitrago, comprendiendo:

- Estación de bombeo
- Balsa de regulación
- Tubería de abastecimiento a la balsa elevada
- Instalaciones eléctricas en alta tensión
- Instalaciones eléctricas en baja tensión
- Obras de corrección del medio
- Seguridad y Salud
- Gestión de Residuos de Construcción y Demolición
- Puesta en marcha de la instalación

Se considerarán sujetas a las condiciones de este Pliego todas las obras e instalaciones especificadas en los distintos documentos de este Proyecto, así como las obras accesorias necesarias para dejar completamente terminadas las redes e instalaciones, con arreglo a los planos y documentos del proyecto.

## 1.5. DOCUMENTOS QUE DEFINEN LAS OBRAS

Los documentos que definen las obras objeto del Proyecto son, enumeradas por orden de prioridad: Cuadros de Precios, Pliego de Condiciones, Planos, Pliego de Cláusulas Administrativas Particulares, Mediciones y Memoria. La memoria, pliego, planos y las respectivas separatas definen el objeto del proyecto al entenderse que forman parte del mismo y son igualmente de obligado cumplimiento.

A estos documentos iniciales hay que añadir:

- Los planos de obra complementarios o sustitutivos de los planos que hayan sido debidamente aprobados por la Dirección Facultativa.
- Las órdenes escritas emanadas de la Dirección Facultativa y reflejadas en el Libro de órdenes, que debe existir obligatoriamente en la obra.
- Lo mencionado en el Pliego y omitido en los Planos o viceversa, habrá de ser ejecutado como si estuviese expuesto en ambos documentos. En caso de contradicción entre los Planos y el Pliego de Condiciones, prevalecerá lo previsto en este último.
- Las omisiones en Planos y Pliego de Condiciones, o las descripciones erróneas de los detalles de la obra que sean manifiestamente indispensables para llevar a cabo el espíritu o intención expuestos en ellos, o que por su uso y costumbre deban ser realizados, no sólo no exime al Contratista de la obligación de ejecutar estos detalles sino que, por el contrario, deberán ser ejecutados como si



hubieran sido completa y correctamente especificados en los Planos y Pliego de Condiciones. Dicho incremento de obra no supondrá modificación alguna en el Presupuesto ofertado por el Contratista en su oferta.

- Ante cualquier ausencia en la definición será la Dirección Facultativa la que completará y será de obligado cumplimiento.

## **1.6. CARTELES INFORMATIVOS**

La constructora encargada de ejecutar la obra deberá de colocar carteles informativos de la obra de acuerdo con las instrucciones que a tal efecto curse el Promotor hasta un máximo de cuatro, entendiéndose que su importe está incluido dentro del presupuesto de la obra.

## 2. NORMATIVA APLICABLE

Además del presente Pliego de Condiciones, serán de aplicación las normas y disposiciones vigentes:

- Directiva 2014/52/UE del Parlamento Europeo y del Consejo, de 16 de abril de 2014, por la que se modifica la Directiva 2011/92/UE, relativa a la evaluación de las repercusiones de determinados proyectos públicos y privados sobre el medio ambiente Texto pertinente a efectos del EEE.
- Directiva 97/62/CE del Consejo, de 27 de octubre de 1997, por al que se adapta al proceso científico y técnico la Directiva 92/43/CEE, relativa a la conservación de los hábitats naturales y de la fauna y flora silvestres.
- Directiva 92/CEE del Consejo, de 21 mayo de 1992, relativa a la conservación de los hábitats naturales y de la fauna y flora silvestres.
- Directiva 2009/147/CE del Parlamento Europeo y del Consejo, de 30 de noviembre de 2009, relativa a la conservación de las aves silvestres.
- Directiva marco y directivas específicas sobre seguridad y salud en el trabajo vigentes (Base jurídica: art. 137.2 del Tratado CE).
  - 89/391/CEE Directiva Marco.
  - 91/383/CEE Seguridad y Salud de los Trabajadores Temporales.
  - 2003/134/CE Recomendación sobre Seguridad y Salud de los trabajadores autónomos (1).
  - 89/654/CEE Lugares de Trabajo.
  - 92/57/CEE Seguridad y Salud en las Obras de Construcción.
  - 92/58/CEE Señalización de Seguridad y Salud en el Trabajo.
  - 89/655/CEE Utilización de Equipos de Trabajo.
  - Todas las directivas específicas establecidas en el Pliego de condiciones del Estudio de seguridad y salud.
- Ley 9/2017, de 8 de noviembre, de Contratos del Sector Público, por la que se transponen al ordenamiento jurídico español las Directivas del Parlamento Europeo y del Consejo 2014/23/UE y 2014/24/UE de 26 de febrero de 2014 (BOE número 272 de 9 de noviembre de 2017).
- Real Decreto 1098/2001, de 12 de octubre, por el que se aprueba el Reglamento General de la Ley de Contratos de las Administraciones Públicas.

- Real Decreto 773/2015, de 28 de agosto, por el que se modifican determinados preceptos del Reglamento General de la Ley de Contratos de las Administraciones Públicas, aprobado por el Real Decreto 1098/2001, de 12 de octubre.
- Pliego de cláusulas administrativas generales para la contratación de Obras del Estado. Decreto 3854/1970 de 31 de Diciembre.
- Orden ARM 1312-2009 publicada en el BOE 27-05-09 por la que se regulan los sistemas para realizar el control efectivo de los volúmenes de agua utilizados por los aprovechamientos de agua del dominio público hidráulico, de los retornos al citado dominio público hidráulico y de los vertidos al mismo.
- Ley 9/2018, de 5 de diciembre, de evaluación ambiental se dicta con la finalidad fundamental de modificar la Ley 21/2013, de Evaluación Ambiental, con el fin de completar la incorporación a nuestro ordenamiento de la Directiva 2014/52/UE, del Parlamento Europeo y del Consejo, de 16 de abril, por la que se modificó la Directiva sobre evaluación de impacto ambiental de proyectos (Directiva 2011/92/UE).
- Decreto legislativo 1/2015, de 12 de noviembre, por el que se aprueba el texto refundido de la Ley de Prevención Ambiental de Castilla y León
- Ley 21/2013, de 9 de diciembre, de evaluación ambiental, en la que se unifican en una sola norma dos disposiciones: la Ley 9/2006, de 28 de abril, sobre evaluación de los efectos de determinados planes y programas en el medio ambiente y el Real Decreto Legislativo 1/2008, de 11 de enero, por el que se aprueba el texto refundido de la Ley de Evaluación de Impacto Ambiental de proyectos y modificaciones posteriores al citado texto refundido.
- R.D. Legislativo 1/2001, de 20 de julio, por el que se aprueba el Texto Refundido de la Ley de Aguas (B.O.E. de 24 de julio), por el que se regula el uso de los recursos hidrológicos, tanto superficiales como subterráneos.
- Ley 22/2011, de 28 de julio, de residuos y suelos contaminados.
- Real Decreto 105/2008, de 1 de febrero, por el que se regula la producción y gestión de los residuos de construcción y demolición.
- Orden MAM/304/2002, de 8 de febrero, por la que se publican las operaciones de valorización y eliminación de residuos y la lista europea de residuos.
- Ley 54/2003 de 12 de diciembre, de reforma del marco normativo de la prevención de riesgos laborales.

- Decreto 159/1994, de 14 de julio (Junta de Castilla y León), por el que se aprueba el Reglamento de aplicación de la Ley de Actividades Clasificadas, modificado por el Decreto 66/1998, de 26 de Marzo.
- Real Decreto 1627/1997, de 24 de octubre, por el que se establecen disposiciones mínimas de seguridad y de salud en las obras de construcción. Complementado por Resolución de 8 de abril de 1999 sobre Delegación de Facultades en materia de Seguridad y Salud en las Obras de Construcción y Real decreto 604/2006 de 19 de mayo por el que se modifican el Real Decreto 1627/1997 de 24 de octubre, por el que se establecen las disposiciones mínimas de seguridad y salud en las obras de construcción.
- Real Decreto 171/2004 de 30 de enero por el que se desarrolla el artículo 24 de la Ley 31/1995 de 8 de noviembre de Prevención de Riesgos Laborales, en materia de coordinación de actividades empresariales.
- Real Decreto 1273/2003 de 10 de octubre, por el que se regula la cobertura de las contingencias profesionales de los trabajadores incluidos en el Régimen Especial de la Seguridad Social, de los trabajadores por cuenta propia o autónomos.
- Recomendación del Consejo de 18 de febrero de 2003 sobre la mejora de la protección de la salud y seguridad en el trabajo de los trabajadores autónomos.
- Real Decreto 216/1999 de 5 de febrero, sobre disposiciones mínimas de seguridad y salud en el trabajo en el ámbito de las empresas de trabajo temporal.
- Real Decreto 1561/1995 de 21 de septiembre, sobre jornadas especiales de trabajo.
- Real Decreto 1299/2006 de 10 de noviembre, que aprueba el cuadro de las enfermedades profesionales en el sistema de la seguridad social y se establecen criterios para su notificación y registro.
- Real Decreto 1407/1992 de 20 de noviembre, por el que se regulan las condiciones para la comercialización y libre circulación intracomunitaria de los equipos de protección individual. (con todas sus modificaciones posteriores).
- Real Decreto 286/2006, de 10 de marzo, sobre la protección de la salud y la seguridad de los trabajadores contra los riesgos relacionados con la exposición al ruido.
- Real Decreto 1371/2007 de 19 de octubre, por el que se aprueba el documento básico "DB-HR Protección frente al ruido" del Código Técnico de la Edificación y se modifica el real Decreto 314/2006 de 17 de marzo.

- Real Decreto 614/2001, de 8 de junio, sobre disposiciones mínimas para la protección de la salud y seguridad de los trabajadores frente al riesgo eléctrico.
- Real Decreto 1215/1997, de 18 de julio, por el que se establecen las disposiciones mínimas de seguridad y salud para la utilización por los trabajadores de los equipos de trabajo.
- Real Decreto 773/1997, de 30 de mayo, sobre disposiciones mínimas de seguridad y salud relativas a la utilización por los trabajadores de equipos de protección individual.
- Real Decreto 485/1997, de 14 de abril, sobre disposiciones mínimas en materia de señalización de seguridad y salud en el trabajo.
- Ley 31/1995, de 8 de noviembre, de prevención de Riesgos Laborales.
- Real Decreto 396/2006, de 31 de marzo, por el que se establecen las disposiciones mínimas de seguridad y salud aplicables a los trabajos con riesgo de exposición al amianto.
- Ley 12/2001 de 9 de julio referente al estatuto de los trabajadores.
- Real Decreto Legislativo 2/2015, de 23 de octubre, por el que se aprueba el texto refundido de la Ley del Estatuto de los Trabajadores.
- Real Decreto 487/1997 de 14 de abril sobre disposiciones mínimas de seguridad y salud relativas a la manipulación manual de cargas que entrañe riesgos, en particular dorsolumbares, para los trabajadores.
- Real Decreto 1644/2008, de 10 de octubre, por el que se establecen las normas para la comercialización y puesta en servicio de las máquinas.
- Orden TAS/2926/2002, de 19 de noviembre, por la que se establecen nuevos modelos para la notificación de los accidentes de trabajo y se posibilita su transmisión por procedimiento electrónico.
- Real Decreto 1299/2006, de 10 de noviembre, por el que se aprueba el cuadro de enfermedades profesionales en el sistema de la Seguridad Social y se establecen criterios para su notificación y registro.
- Orden por la que se regula la homologación de los medios de protección personal de los trabajadores (BOE 29-05-1974), modificado por resolución de 18 de septiembre de 1987, regulado posteriormente por Real Decreto 1407/1992, de 20 de noviembre,

por el que se regulan las condiciones para la comercialización y libre circulación intracomunitaria de los equipos de protección individual.

- Real Decreto 486/1997, de 14 de abril, por el que se establecen las disposiciones mínimas de seguridad y salud en los lugares de trabajo.
- Reglamento de los Servicios Médicos de Empresa, O.M. 21-11-59 (BOE 27-11-1959), modificada por la Orden 21 de noviembre de 1979.
- Real Decreto 836/2003, de 27 de junio, por el que se aprueba una nueva Instrucción técnica complementaria "MIE-AEM-2" del Reglamento de aparatos de elevación y manutención, referente a grúas torre para obras u otras aplicaciones.
- Orden de 26 de mayo de 1989 por la que se aprueba la Instrucción Técnica Complementaria MIE-AEM3 del Reglamento de Aparatos de Elevación y Manutención referente a carretillas automotoras de manutención.
- Real Decreto 88/2013, de 8 de febrero, por el que se aprueba la Instrucción Técnica Complementaria AEM 1 "Ascensores" del Reglamento de aparatos de elevación y manutención, aprobado por Real Decreto 2291/1985, de 8 de noviembre.
- Real Decreto 2291/1985, de 8 de noviembre, por el que se aprueba el Reglamento de Aparatos de Elevación y Manutención de los mismos.
- Real Decreto 842/2002, de 2 de Agosto, por el que se aprueba el Reglamento electrotécnico para baja tensión e instrucciones técnicas complementarias (ITC) BT 01 a BT 51. Se anula inciso 4.2.c.2 de la ITC-BT-03 anexa al reglamento por sentencia de la Sala Tercera del Tribunal Supremo de 17 de febrero de 2004.
- Real Decreto 337/2014, de 9 de mayo, por el que se aprueban el Reglamento sobre condiciones técnicas y garantías de seguridad en instalaciones eléctricas de alta tensión y sus Instrucciones Técnicas Complementarias ITC-RAT 01 a 23.
- Real Decreto 223/2008, de 15 de febrero, por el que se aprueban el Reglamento sobre condiciones técnicas y garantías de seguridad en líneas eléctricas de alta tensión y sus instrucciones técnicas complementarias ITC-LAT 01 a 09.
- Real Decreto 314/2006, de 17 de marzo, por el que se aprueba el Código Técnico de la Edificación. Se modifica por R.D. 1371/2007 de 19 de octubre, corrección de errores (BOE 25/01/2008) y Orden VIV/984/2009 de 15 de abril.
- Real Decreto 256/2016, de 10 de junio, por el que se aprueba la Instrucción para la recepción de cementos (RC-16)

- Instrucción del Hormigón Estructural EHE 2008, Real Decreto 1247/2008 de 18 de Julio (B.O.E.203 del 22-08-2008).
- Real Decreto 1630/1992, de 29 de diciembre, por el que se dictan disposiciones para la libre circulación de productos de construcción, en aplicación de la Directiva 89/106/CEE.
- Real Decreto 1313/1988, de 28 de octubre, por el que se declara obligatoria la homologación de los cementos para la fabricación de hormigones y morteros para todo tipo de obras y productos prefabricados. Modificado por la orden PRE/2829/2002, de 11 de Noviembre (B.O.E. 17-12-02), Orden PRE/3796/2006 de 11 de Diciembre (B.O.E. nº298 14/12/06).
- Real Decreto 1630/1992 de 29 de diciembre, por el que se dictan disposiciones para la libre circulación de productos de construcción.
- Instrucción de señalización provisional 8.3.IC.
- Real Decreto 751/2011 de 27 de mayo, por el que se aprueba la Instrucción de Acero Estructural (EAE).
- Real decreto 2200/1995 de 28 de diciembre. Modificado por el R.D. 411/1997 de 21 de marzo, certificados de conformidad de los alambres trefilados lisos y corrugados empleados en la fabricación de mallas electrosoldadas y viguetas semirresistentes de hormigón armado.
- Real Decreto 2365/1985 de 20 de noviembre, sobre homologación de armaduras activas.
- Certificación de conformidad a las normas en la homologación de cementos, Orden de 17 de enero de 1989 (B.O.E. de 25 de enero de 1989).
- Real Decreto 2200/1995, de 28 de diciembre, por el que se aprueba el Reglamento de la Infraestructura para la Calidad y la Seguridad Industrial.
- Pliego de Prescripciones Técnicas Generales para Obras de Carreteras y Puentes PG3. . Orden de 2 de julio de 1976 del Ministerio de Obras Públicas. Orden de 28 de septiembre de 1989 del Ministerio de Obras Públicas y Urbanismo. Orden FOM/475/2002, de 13 de febrero. Orden FOM/1382/2002, de 16 de mayo. Orden FOM/2523/2014, de 14 de diciembre. Orden FOM/510/2018, de 8 de mayo.

- Recomendaciones de proyecto y construcción de firmes y pavimentos. Junta de Castilla y León, revisión 2004. Corrección de errores B.O.E. nº 126 de 25 de mayo de 2004 y Orden FOM/891/2004.
- Guía Técnica sobre tuberías para el transporte de agua a presión. CEDEX 2003.
- Orden de 28 de julio de 1974 por la que se aprueba el «Pliego de prescripciones técnicas generales para tuberías de abastecimientos de agua» y se crea una «Comisión Permanente de Tuberías de Abastecimiento de Agua y de Saneamiento de Poblaciones», ampliado por Orden 20 de junio 1975 y desarrollado por Orden de 23 de diciembre de 1975.
- Ley 12/2002 de 11 de julio de Patrimonio Cultural de Castilla y León.

Dado el gran volumen de legislación aplicable en este Pliego se citan las principales normas generales de aplicación a las obras, si bien en los distintos Documentos del Proyecto aparecen normas específicas e instrucciones técnicas y guías técnicas que también serán de obligado cumplimiento para garantizar la correcta ejecución y calidad de las obras:

- NORMAS UNE y UNE-EN. Una Norma Española, emitida o citada expresamente en Decretos o Normas de Obligado Cumplimiento, tanto en metodología como especificaciones.
  - NLT. Normas del Centro de Experimentación de Obras Públicas (CEDEX)
  - ASTM. American Society for Testing and Materials.
  - ANSI (American National Standards Institute)
  - Normas ASME
  - Normas ATV
  - Normas NLT
  - Normas DIN
  - Normas BS
  - Normas DVS
  - Normas F
  - Normas ISO
  - Normas MR
  - Normas AWWA
  - Disposiciones legales de aplicación contenidas en el apartado nº2 del Pliego de Prescripciones del Estudio de Seguridad y Salud.

El Contratista está obligado al cumplimiento de todas las instrucciones, pliegos o normas promulgadas por la administración del estado, de la autonomía, el ayuntamiento y otros organismos competentes, que tengan aplicación a los términos del contrato, y modificaciones de las anteriores que se produzcan durante el periodo de



ejecución de la obra proyectada o que guarden relación con las mismas, sus instalaciones auxiliares o con los trabajos para ejecutarlos, tanto si son mencionados como si no lo son en la relación anterior, quedando a decisión del director de la obra resolver cualquier discrepancia que pueda haber respecto del que dispone este pliego. Será responsabilidad del Contratista conocerlas y cumplirlas sin poder alegar en ningún caso que no se haya hecho comunicación explícita.

De todos los pliegos, normas e instrucciones que se han citado, o en los que se citen más adelante en este Pliego, la versión aplicable será la vigente en el momento de ejecutar la obra. Para la aplicación y cumplimiento de estas normas, así como para la interpretación de errores u omisiones contenidos en las mismas, se seguirá tanto por parte de la Contrata adjudicataria, como por la de la Dirección de las Obras, por el orden de mayor a menor rango legal de las disposiciones que hayan servido para su aplicación con el siguiente orden de preferencia: Leyes, Decretos, Órdenes Ministeriales, Reglamentos, Normas y Pliegos de Prescripciones diversos.

Si de la aplicación conjunta de los Pliegos y Disposiciones anteriormente citados aún surgiesen discrepancias para el cumplimiento de determinadas condiciones o conceptos inherentes a la ejecución de las obras, el Contratista se atenderá a las que determine la Dirección de Obra siempre que no se modifiquen las bases económicas establecidas en el Contrato. En cualquier caso, éste podrá determinar condiciones que modifiquen, completen o supriman las establecidas en los Pliegos y Normas antes citados, incluidas las especificadas en el presente Pliego.

Las normas del presente Pliego prevalecerán sobre las figuradas en las Normas citadas.

En caso de dualidad tendrá valor preferente, en cada caso, la más restrictiva.

### 3. PLIEGO DE PRESCRIPCIONES TÉCNICAS: MATERIALES

#### 3.1. PROCEDENCIA DE LOS MATERIALES

En los anejos a la Memoria y artículos que siguen se indica la procedencia de los materiales. Dicha procedencia se da de orientación para el Contratista, quien no está obligado a utilizarla.

Su utilización no liberará, en ningún caso, al Contratista de la obligación de que los materiales cumplan las condiciones que se especifican en este Pliego, condiciones que habrán de comprobarse siempre mediante los ensayos correspondientes.

La Administración no asume la responsabilidad de asegurar que el Contratista encuentre, en los lugares de procedencia indicados, los materiales adecuados en cantidad suficiente para las obras, en el momento de la ejecución.

Los materiales procederán, exclusivamente, de los lugares, fábricas o marcas propuestas por el Contratista y que hayan sido previamente aprobadas por la Dirección de Obra. Para ello el Contratista presentará como mínimo para cada uno de los elementos a colocar en la obra objeto del presente proyecto, **una terna** de materiales que cumplan con el presente pliego para su posterior elección y aprobación por la Dirección de Obra.

Los materiales y elementos que formen parte de la obra objeto del presente proyecto deberán transportarse y almacenarse protegidos contra los posibles daños mecánicos y la entrada de sustancias extrañas que pudieran producirse.

Si se produjera la compra y/o instalación en obra de algún elemento sin previa presentación o aceptación por parte de la Dirección de Obra, estas circunstancias no otorgarán derecho alguno al contratista a que dicho elemento permanezca instalado, y correrá a cuenta del mismo su desinstalación.

#### 3.2. EXAMEN Y PRUEBA DE LOS MATERIALES

##### 3.2.1. PRESENTACIÓN PREVIA DE MUESTRAS

No se procederá a realizar el acopio ni empleo de ninguna clase de materiales ni elementos, sin que previamente se haya presentado por el Contratista a la Dirección de Obra para su aceptación, lo especificado a continuación:

- Las especificaciones y muestras necesarias para garantizar el cumplimiento del presente pliego.

- Las pruebas y ensayos necesarios para garantizar el cumplimiento del presente pliego, o que sean solicitados por la Dirección de Obra.
- Los manuales de puesta en marcha, mantenimiento y seguridad correspondientes.

Antes de colocar cualquier elemento en obra se comprobará visualmente para garantizar que no presentan ningún tipo de daños, así como que tienen todos los elementos que lo componen y que cumplen con los requisitos del pedido y del presente pliego.

### **3.2.2. ENSAYOS**

Las pruebas y ensayos ordenados se llevarán a cabo bajo el control de la Dirección de Obra, o persona en quién ésta delegue.

Se utilizarán para los ensayos las normas que en los diversos artículos de este Pliego se fijan.

El número de ensayos a realizar será fijado por la Dirección de Obra.

Se deberá presentar a la Dirección de Obra una terna de laboratorios de calidad homologados. La Dirección de Obra indicará al contratista, si fuere el caso, la o las empresas que realizarán una labor de inspección en la obra, y aquellos materiales y/o equipos que serán objeto de la misma. El coste de las labores de inspección correrá a cuenta del contratista, y a cargo del 1% de control de calidad asignado en el Presupuesto de Ejecución Material del proyecto.

### **3.2.3. GASTOS DE LOS ENSAYOS**

Todos los gastos de pruebas y ensayos no incluidos en Presupuesto, necesarios para definir las cualidades de los materiales de este Pliego serán de cuenta del Contratista y se consideran incluidos en los precios de las unidades de obra.

## **3.3. MATERIAL PARA CAMA DE ASIENTO DE TUBERÍAS Y RELLENO SELECCIONADO DE ZANJAS DE TUBERÍAS**

El material empleado para formar la cama de asiento de las tuberías será material granular rodado y lavado de tamaño seleccionado comprendido entre 6 y 12 mm, con contenido en finos inferior al 2% en peso. El espesor de la cama será, como mínimo, de 15 cm para todos los tipos de tuberías.

El relleno seleccionado de las zanjas, y su espesor, según el tipo de material de tubería será el siguiente:

- PVC y PE: relleno con material granular idéntico al de la cama. Espesor: hasta 10 cm por encima de la generatriz superior de la tubería.

- FD: relleno con material granular idéntico al de la cama. Espesor: hasta 10 cm por encima de la generatriz superior de la tubería.

- HPCCH:

- Zanjas de profundidad < 3,0 m (s.g.s.)\*: relleno con material granular idéntico al de la cama. Espesor: hasta riñones de tubería (arco de apoyo a 90°).

- Zanjas de profundidad > 3,0m (s.g.s.)\*: relleno seleccionado con diámetro máximo de 25 mm compactado al 95% del Próctor Modificado. Espesor: hasta la mitad de la tubería (180°).

Nota: \* s.g.s.: sobre la generatriz superior de la tubería.

En el caso de que el árido de cada una de las zonas de extracción, posea marcado CE conforme al Reglamento UE 305/2011 de productos de construcción, no será necesario controlar el árido, y será suficiente con aportar documentación que lo acredite. En caso contrario la empresa ejecutora realizará, en laboratorio debidamente acreditado, sobre una muestra representativa del árido suministrado de cada zona de extracción, un control granulométrico que garantice el cumplimiento del presente pliego.

### **3.4. MATERIAL ORDINARIO PARA RELLENO DE ZANJAS DE TUBERÍAS**

El material de relleno ordinario de las zanjas se colocará a continuación del relleno seleccionado, procederá de la propia excavación, estará exento de raíces, tocones y piedras, compactado al 85 % del Proctor Normal.

El espesor será el indicado en los perfiles longitudinales correspondientes del presente proyecto y como mínimo será, de forma general, de 1 m para todas las tuberías por debajo de diámetro 800 mm y de 1,1 m para las tuberías con diámetro igual o superior a 800 mm. En el caso particular del PVC-O el recubrimiento mínimo en alineaciones continuadas paralelas al terreno natural será de 1,2 m.

### **3.5. MATERIAL PARA DOTAR AL TERRENO DE CAPACIDAD PORTANTE**

En caso de aparición de blandones durante la ejecución de las zanjas de tubería, se conformará una base de bolo de tamaño adecuado y de espesor suficiente capaz de asentar el terreno para la correcta instalación de la tubería.

### 3.6. COMPONENTES DE HORMIGONES

#### 3.6.1. ÁRIDOS

Los áridos a emplear en los hormigones serán productos obtenidos por la clasificación de arenas y gravas existentes en yacimientos naturales, rocas suficientemente trituradas, mezclas de ambos materiales u otros productos que, por su naturaleza, resistencia y tamaño cumplan las condiciones exigidas en este artículo y en la norma EHE-08. En todo caso el árido se compondrá de elementos limpios, sólidos, resistentes, de uniformidad razonable, sin exceso de piezas planas, alargadas, blandas o fácilmente desintegrables, polvo, suciedad, arcilla u otras materias extrañas.

Los áridos se designarán por su tamaño mínimo “d” y máximo “D” en mm, de acuerdo con la siguiente expresión: árido d/D.

##### Condiciones físico-químicas:

La cantidad de sustancias perjudiciales que pueden presentar los áridos no excederá de los límites indicados en la siguiente tabla y cumplirán en todos los casos lo indicado en la norma EHE-08. Estos ensayos se realizarán con una periodicidad semestral.

Sustancias perjudiciales	Cantidad máxima en % del peso	
	Árido fino	Árido grueso
Terrones de arcilla UNE 146403:2018	1,00	0,25
Partículas de bajo peso específico UNE-EN 1744-1:2010+A1:2013	0,50	1,00
Compuestos de azufre UNE EN 1744-1:2010+A1:2013	1,00	1,00
Sulfatos solubles en ácidos UNE EN 1744-1:2010+A1:2013	0,80	0,80
Cloruros UNE EN 1744-1:2010+A1:2013	HA y HM = 0,05 HP = 0,03	HA y HM = 0,05 HP = 0,03
Materia orgánica UNE EN 1744-1:2010+A1:2013	más claro	-----
Diferencia entre compuestos de azufre y sulfatos solubles ácidos	≤ 0,25 %	≤ 0,25 %

##### Condiciones físico-mecánicas:

Los áridos cumplirán las limitaciones de la siguiente tabla y de la norma EHE-08. Se ensayarán como mínimo una vez al año.

Condiciones	Árido fino	Árido grueso
Friabilidad de la arena UNE 146404:2018	$\leq 40$	-----
Resistencia al desgaste (Desgaste de los Ángeles) UNE EN 1097-2:2010	-----	$\leq 40$
Absorción de agua UNE EN 1097-6:2014	$\leq 5\%$	$\leq 5\%$

Granulometría y forma del árido:

La cantidad de finos que pasan por el tamiz 0.063 UNE EN 933-1:2012, expresada en porcentaje del peso total de la muestra, no excederá de los valores indicados en la tabla siguiente, este análisis se realizará semanalmente.

Árido	% máximo que pasa por el tamiz 0,063 mm	Tipo de áridos
Grueso	1,5	Cualquiera
Fino	6	Áridos redondeados. Áridos de machaqueo no calizos, clases III, IV, Q, E, H y F.
	10	Áridos de machaqueo calizos, clases III, IV, Q, E, H y F Áridos de machaqueo no calizos, clases I y II.
	16	Áridos de machaqueo calizos, clases I y II.

La curva granulométrica del árido fino deberá estar comprendida dentro del huso definido en la siguiente tabla, este ensayo se realizará semestralmente.

Límites	Material retenido en % en peso						
	4 mm	2 mm	1 mm	0,5 mm	0,25 mm	0,125mm	0,063mm
Superior	0	4	16	40	70	77	(1)
Inferior	15	38	60	82	94	100	100

(1) Este valor será 100 menos el correspondiente de acuerdo con la tabla citada anteriormente (94,90 ó 84 %).

El equivalente de arena del árido fino se comprobará como mínimo anualmente, conforme la norma UNE-EN 933-8:2012+A1:2015/1M:2016, será inferior a 70 para las clases de exposición I, IIa y IIb e inferior a 75 en el resto de los casos.

**3.6.2. AGUA**

El agua empleada para la fabricación del hormigón deberá cumplir las especificaciones contenidas en la tabla siguiente y en las contenidas en la norma EHE-08.

Condiciones	Norma	Valor
pH	UNE 83952:2008	$\geq 5$
Sulfatos	UNE 83956:2008	$\leq 1$ g/l
Ión cloruro	UNE 83958:2014	HP $\leq 1$ g/l HA $\leq 3$ g/l HM $\leq 3$ g/l
Hidratos de carbono	UNE 83959:2014	No presencia
Sustancias orgánicas solubles en éter	UNE 83960:2014	$\leq 15$ g/l
Residuo seco	UNE 83957:2008	$\leq 15$ g/l

La toma de muestras para la realización de los ensayos se realizará según la norma UNE 83951:2008.

### 3.6.3. ADITIVOS

Los aditivos no estarán en una proporción superior al 5% del peso de cemento y serán conformes con la norma UNE-EN 934-2:2010+A1:2012 y la norma EHE-08.

En los hormigones armados o pretensados no podrán utilizarse como aditivos el cloruro de calcio ni en general productos en cuya composición intervengan cloruros, sulfuros, sulfitos u otros componentes químicos que puedan ocasionar o favorecer la corrosión de las armaduras.

En los documentos de origen, figurará la designación del aditivo de acuerdo con lo indicado en la norma UNE EN 934-2: 2010+A1:2012, así como el certificado de garantía del fabricante de que las características y especialmente el comportamiento del aditivo, agregado en las proporciones y condiciones previstas, son tales que produce la función principal deseada sin perturbar excesivamente las restantes características del hormigón, ni presentar peligro para las armaduras.

El fabricante suministrará el aditivo correctamente etiquetado, según la norma UNE-EN 934-6:2009.

### 3.6.4. ADICIONES

No se emplearán adiciones en la fabricación del hormigón.

### 3.6.5. CEMENTO

El cemento a emplear en el presente proyecto, cualquiera que fuere la unidad de obra en que se emplee, cumplirá con las especificaciones de la Instrucción de Recepción de cementos RC-08, de la norma UNE-EN 197-1:2011 y de la norma EHE-08.

La cantidad mínima de contenido de cemento por m<sup>3</sup> de hormigón será el especificado en la tabla 37.3.2.a de la EHE-08.

El Contratista deberá poner en conocimiento de la Dirección de Obra con antelación de al menos una (1) semana, la denominación, tipo, clase y característica especial que se vaya a emplear, y/o cuando pretenda efectuar cualquier cambio de denominación, tipo, clase y/o característica especial.

El costo de adquisición del cemento, su transporte, carga y descarga, ensilado, empleo, manipulación y puesta en obra se considera incluido en cada una de las unidades de obra en que se emplee, como hormigones, morteros, etc., por lo que no es de abono como unidad independiente.

### 3.6.6. HORMIGÓN

No está permitida la adición de agua, aditivos ni cualquier otro elemento fuera de la planta de hormigón.

La relación agua/cemento máxima permitida en el hormigón será 0,45 en todos los casos. Para calcular la relación agua/cemento se tiene que tener en cuenta el agua aportada por los áridos.

El ión cloruro total no excederá los siguientes límites:

- Hormigón armado y en masa: 0,4% del peso de cemento.
- Hormigón pretensado: 0,2% del peso de cemento.

La cantidad total de finos en el hormigón, resultante de sumar el contenido de partículas del árido grueso y del árido fino que pasan por el tamiz 0,063 y la componente caliza, en su caso, del cemento, deberá ser inferior a 175 kg/m<sup>3</sup>.

#### Control de calidad:

Documentación a aportar:

- El cemento a emplear poseerá Certificado de Calidad de Producto en vigor, emitido por Organismo Autorizado, conforme la norma UNE-EN 197-1:2011. Los aditivos a emplear poseerán Certificado de Calidad de Producto o Marcado CE conforme la norma UNE-EN 934-2:2010+A1:2012. Los áridos a emplear poseerán Marcado CE conforme al Reglamento UE 305/2011.



- La planta o plantas de hormigón que se utilicen para la ejecución de las obras realizarán como mínimo anualmente mediante una empresa autorizada la comprobación de todas sus básculas y dosificadores.
- No se podrán emplear hormigones fabricados con cemento y/o aditivos que no tengan el correspondiente Certificado de Calidad de Producto o Marcado CE.
- En el caso de no poseer los áridos el correspondiente Marcado CE, la empresa ejecutora realizará en laboratorio acreditado, los ensayos indicados en el presente pliego para garantizar el cumplimiento del mismo.
- El agua empleada para la fabricación del hormigón deberá ensayarse, conforme lo especificado en el presente pliego, como mínimo una vez al año.

### 3.7. ACERO EN REDONDOS PARA ARMADURAS

#### 3.7.1. CALIDAD DE LOS MATERIALES

##### Barras:

El acero a emplear en redondos para armaduras será del tipo B-500-SD y cumplirá las siguientes prescripciones contenidas en la Instrucción para el hormigón estructural EHE-08 ensayadas conforme la norma UNE-EN ISO 6892-1:2019:

ESPECIFICACIÓN		B-500-SD
Límite elástico $f_y$ (N/mm <sup>2</sup> )		$\geq 500$
Carga unitaria de rotura $f_s$ (N/mm <sup>2</sup> )		$\geq 575$
Alargamiento de rotura (%)		$\geq 16$
Alargamiento total bajo carga máxima (%)	Acero suministrado en barra	$\geq 7,5$
	Acero suministrado en rollo	$\geq 10,0$
Relación $f_s / f_y$		$1,15 \leq f_s / f_y \leq 1,35$
Relación $f_y$ real / $f_y$ nominal		$\leq 1,25$
Aptitud al doblado-desdoblado UNE-EN ISO 15630-1:2019		Ausencia de grietas visibles a simple vista tras el ensayo.
Ensayo de fatiga UNE-EN ISO 15630-1:2019		
-Nº de ciclos que debe soportar la probeta sin romperse		$\geq 2$ millones
- Tensión máxima = $0,6 \times f_y$ nominal (N/mm <sup>2</sup> )		300
- Amplitud = tensión máxima-tensión mínima (N/mm <sup>2</sup> )		150
- Frecuencia $f$ (Hz)		$1 \leq f \leq 200$
- Longitud libre entre mordazas (mm)		$\geq 14d$ $\geq 140$ mm

El acero a emplear también tendrá que cumplir el ensayo de deformación alternativa conforme la norma UNE 36065:2011 y lo especificado a continuación, siendo “d” el diámetro nominal:

Diámetro nominal (mm)	Longitud libre entre mordazas	Deformaciones máximas de tracción y compresión (%)	Nº de ciclos completos simétricos de histéresis	Frecuencia f (Hz)
$d \leq 16$	5 d	+ - 4	3	$1 \leq f \leq 3$
$16 < d \leq 25$	10 d	+ - 2,5		
$d > 25$	15 d	+ - 1,5		

Para garantizar la adherencia del acero a emplear, los valores de separación, altura e inclinación de la corruga se encontrarán dentro de los intervalos que se especifican a continuación, siendo “d” el diámetro nominal. Además las corrugas transversales tendrán forma de media luna y se fundirán suavemente con el núcleo del producto, la proyección de las corrugas transversales se extenderá sobre al menos el 75% de la circunferencia del producto, la inclinación de los flancos de las corrugas transversales ( $\alpha$ ) será  $\geq 45^\circ$  y la transición entre corruga y núcleo será redondeada.

En el caso de existir aletas longitudinales, su altura no superará a 0,15 d.

Altura de la corruga h	Separación entre corrugas c	Inclinación de las corrugas $\beta$
0,03 d a 0,15 d	0,4 d a 1,2 d	$35^\circ$ a $75^\circ$

Las secciones y las masas nominales por metro de los aceros empleados serán las especificadas en la tabla 6 de la norma UNE-EN 10080:2006. La sección equivalente no será inferior al 95,5 % de la sección nominal.

La composición química de los aceros empleados cumplirá los siguientes porcentajes máximos en masa:

C	S	P	N	Cu	Ceq
0,24	0,055	0,055	0,014	0,85	0,52

#### Mallas:

El acero a emplear en las mallas será del tipo B-500-T y cumplirá las siguientes prescripciones contenidas en la Instrucción para el hormigón estructural EHE-08:

Límite elástico $f_y$ (N/mm <sup>2</sup> )	Ensayo de tracción			Ensayo de doblado-desdoblado UNE-EN ISO 15630-1:2019
	Carga unitaria de rotura $f_s$ (N/mm <sup>2</sup> )	Alargamiento de rotura sobre base de $5 \varnothing$ (%)	Relación $f_s / f_y$	
500	550	8	1,03	5 d

Para garantizar la adherencia de las mallas de acero a emplear, los valores de separación, altura e inclinación de la corruga se encontrarán dentro de los intervalos

que se especifican a continuación, siendo “d” el diámetro nominal. Además las corrugas transversales tendrán forma de media luna y se fundirán suavemente con el núcleo del producto, la proyección de las corrugas transversales se extenderá sobre al menos el 75% de la circunferencia del producto, la inclinación de los flancos de las corrugas transversales ( $\alpha$ ) será  $\geq 45^\circ$  y la transición entre corruga y núcleo será redondeada.

En el caso de existir aletas longitudinales, su altura no superará a 0,15 d.

Altura de la corruga h	Separación entre corrugas c	Inclinación de las corrugas $\beta$
0,03 d a 0,15 d	0,4 d a 1,2 d	35° a 75°

La composición química de las mallas empleadas cumplirá los siguientes porcentajes máximos en masa:

C	S	P	N	Cu	Ceq
0,24	0,055	0,055	0,014	0,85	0,52

Las mallas empleadas cumplirán el ensayo de doblado-desdoblado conforme la norma UNE-EN ISO 15630-1:2019, no presentando grietas a simple vista tras el mismo, así como el ensayo de carga de despegue ( $F_s$ ) de las uniones conforme la EHE-08.

$$F_s \text{ mín} = 0,25 \times f_y \times A_n$$

Siendo  $f_y$  el valor del límite elástico especificado y  $A_n$  la sección transversal nominal del mayor de los elementos de la unión o de uno de los elementos pareados, según se trate de mallas simples o dobles respectivamente.

### 3.7.2. CONTROL DE CALIDAD

#### Grado de oxidación excesivo:

No se colocarán en la obra, las armaduras que presenten un grado de oxidación que pueda afectar a sus condiciones de adherencia. Se entenderá como excesivo el grado de oxidación cuando, una vez procedido al cepillado mediante cepillo de púas de alambre, se compruebe que la pérdida de peso de la probeta de barra es superior al 1%. Asimismo, se deberá de comprobar también, que una vez eliminado el óxido, la altura de la corruga cumple los límites establecidos para la adherencia en la EHE-08.

#### Control del acero:

El número y tipo de ensayos a realizar sobre el acero colocado en obra será el especificado en la norma EHE-08, así como los criterios de aceptación y rechazo del mismo.

Como mínimo se realizarán 2 ensayos completos por cada tipo de barra y malla colocada en obra.

### **3.8. BANDAS PARA LA ESTANQUEIDAD DE JUNTAS DE DILATACIÓN**

Las bandas para la estanqueidad de las juntas de dilatación estarán constituidas por un material flexible termoplástico a base de cloruro de polivinilo.

#### Diseño:

Cintas de tipo central para colocar en el centro de la sección del elemento a hormigonar. Deberán de cumplir con las siguientes características:

- Barrera física al paso del agua.
- Proporcionan una superficie de agarre al hormigón.
- Provocan una pérdida de carga al agua.
- Elevada durabilidad.
- Facilidad de colocación, existencia de lengüetas.
- Grapas de sujeción a las armaduras.
- Resistencia permanente al agua dulce.

#### Especificaciones técnicas:

- Dilatación máxima: 10 mm.
- Movimiento de cizalladura máximo: 5 mm.
- Presión hidrostática admisible: 0,5 atm.
- Densidad: 1,27 kg/l conforme la norma UNE 1183-1y2:2019.
- Temperatura de servicio: -35 a +55°C.
- Dureza Shore A: 70-75 conforme la norma UNE-ISO 7619-1:2011.
- Resistencia a tracción: > 130 kg/cm<sup>2</sup>.
- Alargamiento a rotura: > 250%, conforme la norma UNE-ISO 37: 2013.
- Ancho: 15 cm.

El fabricante poseerá Certificado de Calidad ISO 9001 en vigor emitido por Organismo Autorizado o Administración Competente. En el caso de que el fabricante garantice las especificaciones de las bandas conforme las especificaciones del presente pliego, mediante ensayos realizados en laboratorios autorizados con antigüedad inferior a un año, no será necesario realizar un control de calidad de los mismos, será suficiente con aportar documentación que lo acredite. En caso contrario, el fabricante aportará en el primer envío las probetas y/o muestras necesarias para que la empresa ejecutora realice los controles oportunos para garantizar el cumplimiento del presente pliego.

### 3.9. JUNTAS DE PERFIL HIDROEXPANSIVO

Las juntas de perfil hidroexpansivo se colocarán entre los diferentes paños de reparación del canal.

Las juntas se realizarán con un perfil hidroexpansivo para el sellado y un adhesivo para el pegado de las mismas. La calidad de ambos elementos será como mínimo la especificada a continuación.

#### Perfiles hidroexpansivos:

Los perfiles hidroexpansivos estarán fabricados con una combinación de resinas hidroexpansivas y caucho.

#### Diseño:

- Fácil aplicación.
- Expande en contacto con el agua.
- Gran capacidad de hinchamiento.
- Resistente al agua.
- No quiere tiempo de endurecimiento.
- No requiere soldaduras.
- Adaptable a múltiples formas.

#### Especificaciones técnicas:

CARACTERÍSTICAS	REQUISITOS	MÉTODO DE ENSAYO
Cambio de volumen	7 días inmerso en agua $\geq 100\%$ 14 días inmerso en agua $\geq 150\%$ 10 ciclos seco-húmedo $\geq 100\%$	DIN 53521
Presión de hinchamiento	15 bares después de 7 días sumergido en agua	-
Resistencia a tracción	$\geq 2,5 \text{ N/mm}^2$	DIN 53504
Dureza Shore A	75 $\pm$ 5	DIN 53505
Alargamiento a rotura	$\geq 250\%$	DIN 53504

#### Adhesivo:

El adhesivo empleado para el pegado de los perfiles será un adhesivo de contacto a base de cloropreno, resinas sintéticas y disolventes orgánicos.

El fabricante poseerá Certificado de Calidad ISO 9001 en vigor emitido por Organismo Autorizado o Administración Competente. En el caso de que el fabricante garantice las especificaciones de los perfiles y del adhesivo del presente pliego, mediante ensayos realizados en laboratorios autorizados con antigüedad inferior a un año, no será necesario realizar un control de calidad de los mismos, será suficiente con

aportar documentación que lo acredite. En caso contrario, el fabricante aportará en el primer envío las muestras necesarias para que la empresa ejecutora pueda realizar los ensayos que considere necesarios para garantizar el cumplimiento del presente pliego.

### **3.10. IMPERMEABILIZANTE PARA MUROS ENTERRADOS**

Todos los muros enterrados se impermeabilizarán por su cara interna con dos capas de impermeabilizante de emulsión bituminosa que cumpla las especificaciones detalladas a continuación.

#### Diseño:

El impermeabilizante será emulsión bituminosa de consistencia viscosa y aplicación en frío. Cumplirá las especificaciones de la norma UNE 104231:1999 así como las que se indican a continuación:

- Fácil aplicación.
- Resistencia química.
- Estabilidad térmica.
- Resistencia al agua.
- Durable.
- Exento de disolventes.
- Consistencia pastosa.
- Gran adherencia a soportes porosos.

#### Especificaciones técnicas:

- Viscosidad a 20°C: 10-30 poises.
- Densidad a 20°C: 0,9 – 1,1 g/cm<sup>3</sup>.
- Contenido en agua: 50%.
- Color: pardo oscuro.
- Toxicidad: nula.
- Inflamabilidad: nula.
- Tiempo de secado a 20-25 °C y 50% de humedad relativa: 24 horas.
- Temperatura de aplicación: >= 5°C.

En el caso de que el fabricante posea Certificado de Calidad de Producto en vigor, emitido por Organismo Autorizado o Autoridad Competente, conforme la norma UNE 104231:1999 garantizando el cumplimiento del presente pliego, no será necesario realizar un control de calidad del mismo, será suficiente con aportar documentación que lo acredite. En caso contrario, el fabricante aportará en el primer envío las muestras necesarias para que la empresa ejecutora pueda realizar los ensayos que considere necesarios para garantizar el cumplimiento del presente pliego.

### 3.11. LÁMINA GEODRENANTE

La lámina geodrenante que se coloque, principalmente en la estación de bombeo estará formada por una lámina de Polietileno de Alta Densidad y un geotextil de polipropileno.

La calidad de los materiales que se instalen debe ser de igual o superior a lo especificado a continuación:

#### Diseño:

- Funcionamiento como drenaje de agua y protección de la impermeabilización del muro.
- Drenaje estable, fiable, imputrescible y resistente a las raíces y a los hongos.
- Buena resistencia a la compresión, cada nódulo de la estructura está unido directamente al geotextil.
- Fácil de transportar e instalar.
- Color: verde.
- Peso: 620 g/m<sup>2</sup>.
- Altura del nódulo: 8 mm.

#### Lámina de Polietileno de Alta Densidad:

Lámina de Polietileno de Alta Densidad tendrá resaltes por una de sus caras y cumplirá las siguientes especificaciones.

Altura	8 mm
Peso	520 g/m <sup>2</sup>
Resistencia a compresión	200 kN/m <sup>2</sup>
Tensión de rotura	> 250 N/5 cm
Volumen de aire entre nódulos	5,7 l/m <sup>2</sup>

#### Geotextil de polipropileno:

El geotextil será de polipropileno y cumplirá las siguientes especificaciones.

Espesor	0,85 mm
Peso	100 g/m <sup>2</sup>
Tensión de rotura	300 N/5 cm
Alargamiento de rotura	> 60%
Permeabilidad al agua	15 l/m <sup>2</sup> .s

En el caso de que el fabricante posea Certificado de Calidad ISO 9001, en vigor, emitido por Organismo Autorizado o Autoridad Competente y garantice documentalmete el cumplimiento de las especificaciones definidas en el presente

pliego mediante ensayos con menos de un año de antigüedad, no será necesario realizar un control de calidad de la lámina geodrenante, será suficiente con aportar documentación que lo acredite. En caso contrario, el fabricante aportará en el primer envío 3 elementos completos o 3 probetas de tamaño suficiente para que la empresa ejecutora pueda realizar los ensayos que considere necesarios para garantizar el cumplimiento del presente pliego.

Todos los rollos de lámina geodrenante estarán marcados de forma indeleble, permitiendo garantizar la trazabilidad de cada uno de ellos.

### **3.12. TUBERÍAS DE PVC-O**

Las tuberías de policloruro de vinilo orientado (PVC-O) cumplirán las especificaciones de la Norma UNE-ISO 16422:2015, si bien en el presente pliego se incluyen restricciones mayores respecto algunos apartados de la citada norma.

El fabricante de la tubería deberá poseer Certificado de Calidad de Producto en vigor emitido por Organismo Autorizado o Administración Competente conforme con la norma UNE-ISO 16422:2015 para los diámetros y presiones del proyecto de la factoría en la que serán fabricados los tubos a instalar en la obra.

El fabricante de la tubería debe poseer Certificado de cumplimiento de la ISO 9001 en vigor emitido por Organismo Autorizado o Administración Competente del proceso de fabricación de la tubería de PVC-O.

El fabricante de la tubería debe poseer Certificado de cumplimiento de la ISO 14001 en vigor emitido por Organismo Autorizado o Administración Competente del proceso de fabricación de la tubería de PVC-O.

El producto final será controlado a través de una empresa acreditada externa de control de calidad contratada por el Contratista a tal efecto.

Además será necesario realizar ensayos adicionales de la tubería de PVC-O acabada en un laboratorio acreditado externo con el fin de garantizar el cumplimiento de los requerimientos del presente pliego. Los ensayos a realizar se especifican igualmente en el presente pliego.

#### **3.12.1. CARACTERÍSTICAS GENERALES**

Son tubos de plástico rígidos fabricados a partir de una materia prima compuesta esencialmente de resina sintética de PVC técnico, mezclada con la proporción mínima indispensable de aditivos colorantes, estabilizantes y lubricantes.



### Aspecto

Las superficies internas y externas de los tubos deben ser lisas, limpias, exentas de ranuras, burbujas, cavidades, rechupes y otros defectos superficiales.

La sección transversal de los tubos ante un corte no debe presentar grietas ni burbujas.

Cada extremo del tubo debe cortarse limpiamente y perpendicular a su eje.

El color de los tubos debe ser azul y uniforme en todo el espesor de la pared, con tonalidad opaca que evite la penetración de la luz exterior.

### Sistema de unión

El sistema de unión entre tubos de PVC-O será entre el extremo liso de un tubo y la embocadura integrada (copa) del siguiente. La estanqueidad deberá quedar asegurada mediante la junta flexible de enchufe alojada en el interior de la copa.

No se admitirán uniones encoladas ni el uso de adhesivos o pegamentos.

### Juntas

Las juntas serán elastómeros de polipropileno integrado autoblocante de dureza mínima IHRD 60±5 conforme la norma UNE-EN 681-1:1996, UNE-EN 681-1/A1:1999, UNE-EN 681-1/A2:2002 y UNE-EN 681-1:1996/A3:2006.

El timbraje mínimo exigido en las uniones es el mismo que para el resto del tubo definido como su presión nominal.

El suministro de tubos deberá salir de fábrica con la junta instalada.

Además, las juntas elastoméricas deberán cumplir las especificaciones del material en la Norma ISO 4633 y no deberán contener agentes químicos que podrían causar un efecto negativo en los tubos o accesorios en la calidad del agua.

### Lubrificante

El lubricante que se utilice para facilitar la inserción del extremo liso de un tubo en la copa del siguiente estará exento de aceites o de grasas minerales.

### Presión nominal (PN)

La clasificación de los tubos en función de su presión nominal será: 12,5 – 16,0 – 20,0 – 25,0 kg/cm<sup>2</sup>.

### Densidad

La densidad del tubo acabado, medida de acuerdo con la ISO 1183-1-2-3:2005, debe estar comprendida entre los siguientes límites:

$$1370 \text{ kg/m}^3 - 1430 \text{ kg/m}^3$$

### Opacidad

La pared del tubo será opaca y no transmitirá más del 0,2 % de la luz visible medida de acuerdo al método descrito en la Norma UNE-EN ISO 7686:2006.

### **3.12.2. CARACTERÍSTICAS GEOMÉTRICAS**

Los tubos deberán cumplir con los siguientes requerimientos geométricos:

#### Longitud de los tubos

La longitud de los tubos se medirá de acuerdo con la Norma UNE-EN ISO 3126:2005 ERRATUM: 2007 y tendrán una longitud total aproximada de 6 metros. Se permite una tolerancia de  $\pm 20$  mm.

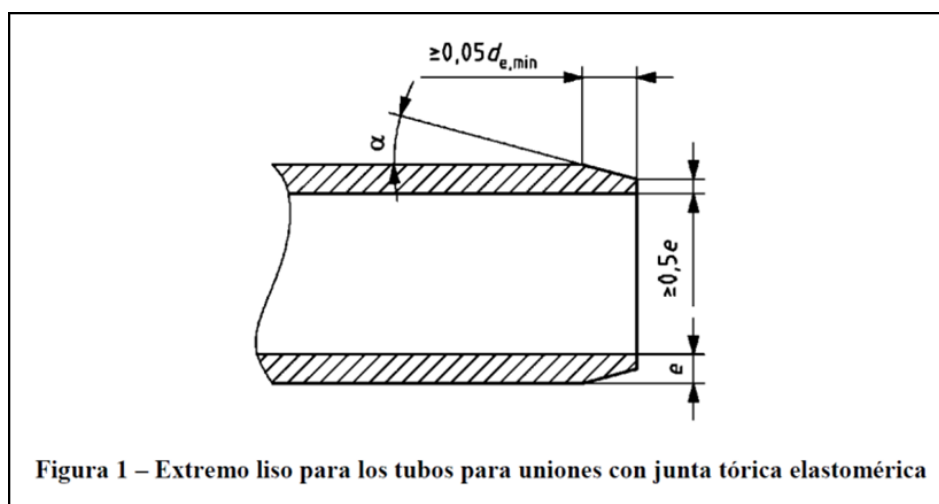
#### Diámetro y espesor de la pared

El diámetro exterior nominal del tubo (D), de acuerdo con la Norma ISO 161-1:2018, y el correspondiente espesor de la pared, serán conformes a lo indicado en la tabla 2 de la norma UNE-ISO 16422:2015.

Las tolerancias de diámetro exterior medio deben ser conformes con el grado C de la Norma ISO 11922-1:2018.

#### Extremos lisos

Los extremos lisos de los tubos para las uniones conforme norma UNE-ISO 16422:2015 deben tener un chaflán con ángulo  $12^\circ \leq \alpha \leq 15^\circ$  según muestra la figura:



### Profundidad mínima de acoplamiento de las embocaduras integradas (copas)

La profundidad mínima del acoplamiento entre tubos de PVC-O debe ser conforme a la norma UNE-ISO 1452-2:2010.

### Ovalización

Es la diferencia expresada en milímetros entre los diámetros exteriores máximo y mínimo medios en una longitud de tubo de cuatro (4) metros y, por lo menos, a veinte (20) milímetros de distancia entre los extremos del tubo.

Las tolerancias de la ovalización deben ser conformes con el grado M de la Norma ISO-11922-1:2018.

### **3.12.3. CARACTERÍSTICAS MECÁNICAS**

Los tubos deberán cumplir con los siguientes requerimientos mecánicos:

#### Resistencia a la presión interna de los tubos

Los tubos resistirán sin reventar ni fuga el esfuerzo hidrostático inducido por la presión hidrostática interna durante 10 horas y a 20 °C y a 1000 h a 20 °C, conforme a la norma UNE-ISO 16422:2015 y en base al ensayo de las Normas UNE-EN ISO 1167-1:2006 y UNE-EN ISO 1167-2:2006.

#### Resistencia a la presión interna de los tubos con embocadura integrada

Los tubos con embocadura integrada resistirán sin reventar ni fuga el esfuerzo hidrostático inducido por la presión hidrostática interna durante 10 horas y a 20 °C, y a 1000 h a 20 °C conforme a la norma UNE-ISO 16422 (Enero 2015) y en base al ensayo de las Normas UNE-EN ISO 1167-1:2006 y UNE-EN ISO 1167-4:2006.

#### Resistencia mínima requerida (MRS)

La resistencia mínima queda definida por el nivel de orientación de la estructura polimérica del PVC, tanto en dirección tangencial como en dirección axial.

La resistencia mínima requerida (MRS) debe ser igual o mayor de 50 MPa conforme a la Tabla 1 del apartado 7.3 de la norma UNE-ISO 16422:2015.

Relacionada con la resistencia está la presión de rotura (Pr), que es la presión hidráulica interior que provoca la rotura del tubo.

La presión de rotura de tubo a 20 °C, ensayado a continuación de la prueba de presión interna de acuerdo con la Norma UNE-EN ISO 1167-1:2006, para las diferentes presiones de diseño de los tubos deberá ser superior a los valores de la siguiente tabla:

<b>PRESIÓN NOMINAL</b>	12,5 bar	16 bar	20 bar	25 bar
<b>PRESIÓN ROTURA</b>	32 bar	38 bar	48 bar	60 bar

Resistencia al impacto externo a 0°C

Los tubos ensayados a impacto 0°C de acuerdo con la Norma UNE-ISO 3127:2018, tendrán un porcentaje real de roturas (TIR) no superior al 10% cuando se utilicen las masas indicadas en la tabla 3 de la norma UNE-ISO 16422:2015. El procedimiento de muestreo en todos los casos será conforme a la Norma UNE-CEN/TS 1452-7:2014.

Rigidez anular

La rigidez anular inicial mínima de los tubos determinada conforme a la Norma UNE-EN ISO 9969:2016 deberá ser superior a los valores de la siguiente tabla:

<b>PRESIÓN NOMINAL</b>	12,5 bar	16 bar	20 bar	25 bar
<b>RIGIDEZ ANULAR</b>	4 kN/m <sup>2</sup>	7 kN/m <sup>2</sup>	11 kN/m <sup>2</sup>	20 kN/m <sup>2</sup>

Capacidad de presión negativa

La capacidad inicial mínima requerida a la presión negativa para los diferentes rangos de presión nominal deberá ser superior a los valores de la siguiente tabla:

<b>PRESIÓN NOMINAL</b>	12,5 bar	16 bar	20 bar	25 bar
<b>CAPACIDAD A PRESIÓN NEGATIVA</b>	75 kPa	157 kPa	306 kPa	598 kPa

**3.12.4. CARACTERÍSTICAS FÍSICO-QUÍMICAS**

Respecto a las características físicas de los materiales la resina de PVC deberá tener un valor  $K \geq 64$  conforme a la Norma UNE-EN ISO 1628-2:1999.

Respecto a las características físicas del tubo se deberán cumplir las especificadas en la siguiente tabla:

CARACTERÍSTICAS	REQUISITOS	MÉTODO DE ENSAYO
Temperatura Vicat	> 80 °C	UNE-EN ISO 2507-1:2018 UNE-EN ISO 2507-2:2018
Ensayo de tracción axial	Esfuerzo mínimo 48 MPa	ISO 6259-2:1997
Resistencia al diclorometano	Sin ataque a cualquier parte de la superficie de la probeta	UNE-EN ISO 9852:2018

CARACTERÍSTICAS	REQUISITOS	MÉTODO DE ENSAYO
Calorimetría diferencial de barrido (DSC)	Temperatura de partida B $\geq$ 185 $^{\circ}$ C	ISO 18373-1:2007
Conductividad térmica	0,14-0,18 Kcal / m. h. $^{\circ}$ C	UNE-EN 12667:2002
Coefficiente de dilatación lineal	8 x 10 <sup>5</sup> m/m $^{\circ}$ C	UNE 53126:2014
Rugosidad absoluta (ka)	0,007 mm	
Flexibilidad anular sin deterioro	100 %	UNE-EN ISO 13968:2009
Resistencia a la acetona	Sin ataque	Según Norma BS 3505
Resistencia al ácido sulfúrico	Sin ataque	Según Norma BS 3505

### 3.12.5. UNIONES

Las uniones de tubos se realizarán mediante junta elastomérica no resistente a esfuerzos axiales.

Se solicitará un informe de resultados favorable emitido por el fabricante de los ensayos respecto a los requerimientos de los montajes con uniones con junta de estanqueidad elastomérica expuestos en la norma UNE-EN ISO 1452-5:2011, incluyendo los ensayos de estanqueidad a largo plazo conforme a la norma UNE EN-ISO 13846:2001.

### 3.12.6. MARCADO

Los tubos deberán marcarse conforme a la norma UNE-ISO 16422:2015 que dicta: Los tubos deben marcarse permanentemente a intervalos no superiores a 1 metro. El marcado sobre los tubos debe incluir, como mínimo, la siguiente información:

- el nombre del fabricante y/o marca comercial
- el material del tubo y su clasificación
- el diámetro exterior nominal dn y el espesor nominal de pared en
- la referencia a la norma UNE-ISO 16422:2015
- la presión nominal PN
- el coeficiente C
- centro de producción
- fecha de producción y código del lote de producción

El marcado estará impreso de forma que sea legible después del almacenamiento, exposición a la intemperie e instalación, la legibilidad se ha de mantener durante la vida útil de los productos. El marcado no debe producir fisuras u otro tipo de defectos.

El color del marcado debe ser diferente del color base del tubo. El tamaño del marcado debe ser tal que sea fácilmente legible sin aumento.

### 3.12.7. ENSAYOS DE CONTROL DE CALIDAD

El fabricante dispondrá de laboratorios y de un banco de pruebas debidamente equipados para la determinación de las características físicas y químicas de la materia prima y de los productos acabados. En ellos se realizarán los siguientes ensayos y controles:

- 1-De la materia prima.
- 2-Del proceso de fabricación
- 3-De los productos acabados

Los ensayos y controles se realizarán con la periodicidad que se demande y los resultados se conservarán en los correspondientes registros.

#### Ensayos de las materias primas

El fabricante deberá asegurarse que tanto las materias primas como los compuestos y mezclas que intervienen en la fabricación, poseen características constantes y sirven para cumplir las especificaciones requeridas a los productos acabados conforme al presente Pliego. En este caso se efectuarán las siguientes determinaciones en la resina de PVC:

- Contenido de agua
- Densidad aparente
- Componentes volátiles
- Granulometría
- Índice de polimerización
- Viscosidad específica según norma UNE-EN ISO 1628-2:1999

En principio, los ensayos de recepción se dejan al libre criterio del fabricante. Por parte de la Administración no se prevé efectuar ensayos contradictorios de las materias primas, salvo que existan discrepancias con el Contratista sobre su calidad.

Los ensayos que sea preciso efectuar en laboratorios designados por la Administración como consecuencia de interpretaciones dudosas de los resultados de los ensayos en fábrica o en obra, serán abonados por el Contratista.

#### Ensayos del proceso de fabricación

El fabricante se encargará de realizar sobre muestras obtenidas a lo largo del proceso de producción de los tubos los siguientes ensayos:

- Cada 2 horas y a la salida del tubo de cada extrusora se efectuarán las determinaciones siguientes:
  - a) Examen visual del aspecto general (acabado exterior e interior de la pared del tubo).
  - b) Pruebas dimensionales (diámetro exterior medio, concentricidad, ovalización y espesor).
- Sobre cada extrusora, y una vez mínimo por turno de trabajo (8 horas):

a) Determinación del comportamiento al calor.

Ensayos del producto acabado

El fabricante se encargará de realizar en su propio laboratorio el protocolo de ensayos establecido en la Norma UNE ISO 16422:2015 por cada lote de fabricación. Se entiende por lote de fabricación la cantidad de tubería de un mismo tipo (mismo diámetro y presión nominal) fabricada a lo largo de una semana de producción. El contratista comunicará con quince (15) días de antelación, de manera escrita y expresa, a la Dirección de Obra la fecha en que pueden comenzarse las pruebas.

Previamente el contratista comunicará con treinta (30) días de antelación, de manera escrita y expresa, a la Dirección de Obra el Programa de Puntos de Inspección (PPI) correspondiente al control de los ensayos a realizar en el laboratorio del propio fabricante a los tubos acabados de PVC-O por lote de fabricación, contratando para ello los servicios de una empresa acreditada de control de calidad externa que será la encargada de realizar dichas labores. Así mismo la Dirección de Obra estará autorizada a presenciar dichas pruebas.

El PPI por cada lote de fabricación deberá incluir como mínimo los ensayos incluidos en el siguiente cuadro:

<b>ENSAYOS CONFORME UNE-ISO 16422:2015</b>	<b>SEGUIMIENTO</b>
Aspecto	100% de los tubos por lote
Diámetro exterior medio	10% tubos
Espesor de la pared	10% tubos
Longitud de la embocadura	10% tubos
<b>ENSAYOS CONFORME UNE-ISO 16422:2015</b>	<b>SEGUIMIENTO</b>
Longitud del tubo	10% tubos
Resistencia al impacto	2 ensayos/semana
Rigidez anular	2 ensayos/semana
Resistencia al tracción axial	2 ensayos/semana
Temperatura VICAT	2 ensayos/semana
Resistencia a la presión interna 10 h 20 °C	1 ensayo/semana
Resistencia a la presión con embocadura integrada	1 ensayo/semana
Presión de rotura a 20 °C	1 ensayo/semana

Adicionalmente se establece una serie de comprobaciones adicionales como control de calidad del producto acabado (tubería) a realizar en laboratorio externo. Los ensayos serán los siguientes:

ENSAYOS	REQUERIMIENTO DEL PLIEGO
Diámetro exterior medio	UNE-ISO 16422:2015
Espesor de la pared	UNE-ISO 16422:2015
Longitud de la embocadura	UNE-EN ISO 1452-2:2010
Densidad	1,37-1,43 kg/cm <sup>3</sup>
Resistencia al impacto	TIR < 10% UNE-EN ISO 3127:2018
Rigidez anular	UNE-EN ISO 9969:2016
Resistencia al tracción axial	Esfuerzo mínimo 48 MPa según ensayo ISO 6259-2:1997
Temperatura VICAT	> 80 °C según ensayo UNE-EN ISO 2507-1:2018 y UNE-EN ISO 2507-2:2018
Resistencia a la presión interna 10 h 20 °C	Sin fallo según ensayo UNE-EN ISO 1167-1:2006 y UNE-EN ISO 1167-2:2006
Resistencia a la presión con embocadura integrada	Sin fallo según ensayo UNE-EN ISO 1167-1:2006 y UNE-EN ISO 1167-4:2008
Dureza de la junta	IHRD>60+-5 según ensayo UNE-EN 681-1:96/A1/A2/A3:2006

Los ensayos del cuadro anterior se realizarán para cada diámetro fabricado conforme al siguiente plan de muestreo:

ENSAYOS	Nº DE PROBETAS POR DIÁMETRO
Diámetro exterior medio	3
Espesor de la pared	3
Longitud de la embocadura	1
Densidad	3
Resistencia al impacto	3
Rigidez anular	3
Resistencia al tracción axial	3
Temperatura VICAT	3
Resistencia a la presión interna 10 h 20 °C	3



ENSAYOS	Nº DE PROBETAS POR DIÁMETRO
Resistencia a la presión con embocadura integrada	3
Dureza de la junta (*)	3

(\*) Este ensayo al ser propio de la junta no afecta al lote de tubería fabricada

En caso de fallo de alguno de los ensayos realizados en laboratorio externo se permitirá su repetición específica en el banco de ensayos del fabricante a muestras escogidas por el Director de la Obra del mismo o de diferente lote de fabricación. En caso de volver a constatarse el fallo se desecharán los lotes de fabricación correspondientes a ambas muestras ensayadas y se volverá a repetir el proceso desde el inicio. En caso de resultado satisfactorio se volverá a repetir específicamente ese ensayo de nuevo en laboratorio externo para confirmar su validez.

El coste de los citados ensayos será abonado por el Contratista conforme al porcentaje de control de calidad firmado en el contrato de ejecución de las obras.

### 3.12.8. DOCUMENTACIÓN A APORTAR ANTES DE RECIBIR EN OBRA LA TUBERÍA

Antes de recibir en la obra el pedido el contratista aportará la siguiente documentación:

- Informe de resultados favorable emitido por el fabricante de los ensayos a las materias primas, conforme a lo especificado en el apartado correspondiente.
- Informe de resultados favorable de las comprobaciones y ensayos realizados por empresa de control de calidad externa a los ensayos en fábrica de las tuberías de PVC para cada uno de los lotes suministrados, conforme a lo especificado en el apartado correspondiente.
- Informe de resultados favorable de las comprobaciones y ensayos realizados en laboratorio externo a las tuberías de PVC, conforme a lo especificado en el apartado correspondiente.
- Informe de resultados favorable emitido por el fabricante de los ensayos respecto a los requerimientos de los montajes con uniones con junta de estanqueidad elastomérica expuestos en la norma UNE-EN ISO 1452-5:2011, incluyendo los ensayos de estanqueidad a largo plazo conforme a la norma UNE-EN ISO 13846:2001.

### 3.12.9. EMBALAJE, TRANSPORTE Y MANIPULACIÓN

En todo momento durante el transporte, entrega y manipulación del material se cumplirán las recomendaciones reflejadas en el punto 5.2 de La Guía Técnica sobre Tuberías para el transporte del Agua a presión del Centro de Estudios Hidrográficos del CEDEX.

### Embalaje

Todos los tubos se entregarán en obra paletizados y protegidos con un plástico opaco fijado con los flejes del paletizado de forma tal que el plástico de protección no se vuele, para evitar la incidencia directa de la luz solar sobre los mismos. Los flejes empleados en el embalaje, serán de poliéster reforzado, en ningún caso se admitirán flejes metálicos.

No se admitirán suministros a obra de tubos anidados (tubos de menor diámetro introducidos dentro de otros de diámetro superior).

El embalaje y transporte será realizado de acuerdo con las recomendaciones del fabricante, previamente aprobadas por SEIASA. Cada entrega irá acompañada de un albarán donde se indique el número y tipo de tuberías, manguitos, juntas y piezas especiales que componen el suministro.

### Transporte

Las operaciones de carga y descarga del camión de transporte se realizarán con el debido cuidado para no dañar el material. El piso y los laterales de la caja de los camiones han de estar exentos de protuberancias o cantos rígidos y agudos que puedan dañar a los tubos o accesorios.

Cuando se carguen tubos de diferentes diámetros, los de mayor diámetro tienen que colocarse en el fondo para reducir el riesgo de deformación

Para tamaños de tuberías de 160 mm o más, se deberá colocar debajo de las tuberías una base de madera de al menos 75 mm de anchura de soporte en espacios que no sean más grandes de 915 mm.

La carga se sujetará bien a lo largo de toda su longitud con eslingas planas de tejido al bastidor del vehículo con el fin de evitar rozamientos y golpes debidos a los movimientos durante el transporte.

En la descarga se evitará arrastrar los tubos, adoptando las mismas precauciones que para la carga, asegurándose de que los tubos no caigan sobre superficies duras e irregulares o se golpeen unos con otros al caer.

### Almacenamiento

Los tubos deberán almacenarse protegidos con el plástico opaco procedente del embalaje. El fabricante certificará el periodo máximo que puede permanecer el material expuesto a la radiación solar una vez retirado el protector opaco, indicando los condicionantes en cada caso.

Los tubos nunca podrán quedar apoyados directamente sobre el terreno, debiéndose quedar apoyados sobre listones de madera de al menos 75 mm de anchura colocados cada 1,5 metros para evitar la posible flexión del producto.

El lugar destinado para colocar tubos estará nivelado y plano, para evitar deformaciones del producto. Igualmente estará exento de objetos duros y cortantes.

Las alturas máximas de apilado no superarán en ningún caso los 3 metros de altura, por razones de seguridad y deberá respetarse el número de capas máximas indicadas en la tabla siguiente:

DN	Capas
100	12
200	7
300	4
400	3
500	2
600	2
700	1

### 3.12.10. MONTAJE

Se deberá exigir a todos los componentes del equipo de montaje de tubería disponer en vigor del **Carné de Especialista en Instalación de Sistemas de Tuberías Plásticas** expedido por el Grupo Sectorial de Tuberías Plásticas AseTUB de ANAIP, para lo cual el contratista deberá presentar a la Dirección de obra copia de los carnés previo al comienzo de los trabajos de montaje de tubería.

El transporte desde el acopio hasta pie del tajo se realizará con medios mecánicos evitando excesos de velocidad y fuertes frenadas que pudieran mover la carga transportada y deteriorarla.

El Contratista estará obligado a comprobar que el equipo mecánico encargado del desplazamiento y colocación de los tubos tiene suficiente capacidad de carga y que se están cumpliendo las normas de seguridad adecuadas, mantenga la supervisión correcta y cumpla estrictamente las normas y especificaciones nacionales de instalación.

En caso de descargar los tubos y accesorios a pie de zanja, se descargarán los tubos junto con los accesorios en el lado opuesto al vertido de la tierra a intervalos de 6 metros o cada acopio de tubos a múltiplos de 6 metros.

El montaje de la tubería en el caso de existir pendiente acusada en el trazado, se efectuará preferentemente en sentido ascendente, previniendo puntos de anclaje para la tubería.

La zanja deberá tener una sobre excavación donde apoye convenientemente la campana da cada tubo montado, esta sobre excavación no deberá de ser más larga de lo necesaria.

Los tubos deberán de estar colocados de forma que los datos suministrados por el fabricante deberán estar orientados hacia la parte superior.

**En las uniones entre tubos con unión por embocadura no se permitirán desviaciones superiores a dos (2) grados en la alineación entre tubos.**

El montaje de accesorios y de tubería no se realizará con temperaturas menores a 5°C, se realizará como mínimo con los medios técnicos y humanos que se incluyen en la descomposición de cada unidad de obra.

No se permitirá el curvado de las tuberías ni de accesorios mediante soplete, ni por ningún otro procedimiento, cuando se requiera realizar un giro superior a los 2 grados que permite la unión se realizará mediante las piezas especiales adecuadas.

En tuberías unidas mediante junta elástica se alineará la copa y el extremo del tubo, se evitará la penetración de lubricante en el alojamiento de la junta para así evitar que esta pueda girar y salirse de su alojamiento y se asegurará que la junta sea colocada en la posición correcta. El lubricante solo será aplicado en el extremo del tubo y en el interior de la copa. El lubricante a medio usar deberá cerrarse y sellarse de nuevo, para evitar cualquier posible contaminación.

Los bordes de los tubos cortados deben ser redondeados o achaflanados para que se asemejen a la forma original de la tubería.

En el manejo de los tubos se tiene que tener en cuenta el riesgo de ruptura de los extremos achaflanados y de las embocaduras. Los tubos no tienen que ser arrastrados por el terreno, ni colocados haciéndolos rodar por rampas.

Una vez acabado el montaje diario de un tramo, se incorporarán en los extremos tapas de protección para evitar el ensuciamiento de su superficie interior. Las tapas no serán retiradas hasta el momento de la instalación de la tubería.

La zanja encargada de albergar el tubo deberá asegurar que exista espacio suficiente alrededor de cada tubo, para la instalación de la tubería correspondiente, el plano de apoyo de la tubería en la zanja deberá ser completamente soportado por el terreno.

El descenso de los tubos al fondo de la zanja se realizará con precaución y empleando medios mecánicos. Sólo si la zanja tiene una profundidad inferior a 1,5 m, para diámetros inferiores a 200 mm y cuando el borde de la zanja sea lo suficientemente estable se podrá realizar el descenso de la tubería de manera manual.

Para evitar la inundación de las zanjas que produce la flotación de la tubería o derrumbes de tierra y arrastres, inmediatamente después de haber perfilado las rasantes, y en cualquier caso, antes de depositar la tubería en el fondo de aquella, se abrirán drenajes en los puntos donde sea necesario, de acuerdo con el perfil, y cuando no sea posible se evacuará el agua mediante una bomba, con objeto de garantizar la completa evacuación de las aguas.

En cualquier caso para asegurar el correcto apoyo de toda la longitud de la tubería, se deberá evacuar el agua del fondo de la zanja, ya sea mediante drenajes o bombas de achique.

No se deberá colocar más de 102 m de tubería sin proceder al relleno parcial de la zanja para evitar que se produzca flotación de la tubería. Es preciso dejar las uniones descubiertas para su comprobación en la posterior fase de prueba de presión.

### **3.12.11. PRUEBA DE PRESIÓN DE LA TUBERÍA INSTALADA**

**Las pruebas de presión de la tubería instalada en campo se deben llevar a cabo a continuación de la instalación del tramo a ensayar sin dejar pasar entre ambas actividades más de quince (15) días.**

Las pruebas se realizarán según dicta la norma UNE-EN 805:2000 o según el procedimiento que estime oportuno la D.O. (en ambos casos la D.O. fijará previamente los criterios de cálculo del golpe de ariete o su valor mínimo, estableciendo el criterio para determinar la presión de ensayo); durante la prueba se revisarán todos los tubos, piezas especiales, válvulas y demás elementos comprobando su correcta instalación y que todas ellas permiten la circulación del fluido con el que se realizará la prueba. Durante dicha revisión se comprobará que el relleno parcial está exento de escombros de raíces y de cualquier material extraño que pueda causar problemas, este relleno deberá dejar visible todas las juntas para comprobar que ninguna junta pierde agua.

**Las longitudes razonables para los tramos en prueba pueden oscilar entre 500 y 1000 metros preferentemente contra válvulas de corte de la red. En caso de no existir válvulas en tramos inferiores a 1000 m se deberán hacer anclajes que soporten los empujes de los tapones a colocar en los extremos de cada tramo a ensayar.**

La presión de prueba (STP) deberá aplicarse en el punto más bajo de cada tramo en prueba.

El manómetro de la prueba podrá colocarse en una salida de ventosa del tramo de tal manera que se alcance la STP en el punto más bajo.

En caso de hacer prueba de presión de tramos cuyos extremos coincidan con válvulas de corte de la tubería habrá que tener en cuenta que la presión de prueba no deberá ser superior a  $1,1 \times PN$  de la válvula para mantener su garantía de estanqueidad. Si las

ventosas de proyecto a instalar en la obra, no son de un timbraje superior, para la prueba correspondiente se utilizarán provisionales de ese timbraje superior.

Siempre, antes de empezar la prueba, deben estar colocados en su posición definitiva todos los tubos, piezas especiales, válvulas y demás elementos de la tubería, debiendo comprobar que las válvulas existentes en el tramo a ensayar se encuentran abiertas y que las piezas especiales están ancladas (con sus anclajes definitivos) y las obras de fábrica con la resistencia debida.

Previo a la realización de la prueba de presión, las tuberías deben estar instaladas y recubrirse con los materiales de relleno dejando expuestas las uniones. Una pequeña fuga en la junta se puede localizar más fácilmente cuando está expuesta.

Las sujeciones y macizos de anclaje definitivos deben realizarse para soportar el empuje resultante de la prueba de presión. Los macizos de anclaje deben alcanzar las características de resistencia requeridas antes de que las pruebas comiencen. Se debe prestar atención a que los tapones y extremos cerrados provisionales se fijen de forma adecuada y que los esfuerzos transmitidos al terreno sean repartidos de forma adecuada de acuerdo con la capacidad portante de este. Todo soporte temporal, sujeción o anclaje no ha de retirarse hasta que la conducción no haya sido despresurizada.

Previo al comienzo de las operaciones, debe llevarse a cabo una inspección para asegurarse de que está disponible el equipo de seguridad apropiado y de que el personal dispone de la protección adecuada. Todas las excavaciones deberán permanecer convenientemente protegidas. Todo trabajo no relacionado con las pruebas de presión deberá prohibirse en las zanjas durante las mismas. En este sentido, los manómetros deberán ser colocados de forma tal que sean legibles desde el exterior de la zanja.

Las conducciones deben llenarse de agua lentamente, antes de que el agua llene la tubería, todos los sistemas de salida de aire o válvulas de descarga de aire de la tubería en los puntos altos de las mismas deben ser abiertos. La proporción de volumen de llenado debe ser manejada por los medios disponibles de manera que la descarga de aire sea igual en proporción volumétrica.

Se comprobará el funcionamiento de las ventosas instaladas durante el llenado.

Se deberá colocar en el punto más alto de la instalación provisional de prueba una ventosa para la expulsión de aire.

Una vez que se haya llenado en su totalidad el tramo a probar debe de realizarse una inspección visual hasta comprobar que las uniones son estancas.

El bombín para dar presión podrá ser manual o mecánico, pero en este último caso deberá estar provisto de llaves de descarga para poder regular de forma lenta los aumentos de presión. Los incrementos no superarán la cifra de un kilogramo por centímetro cuadrado en cada minuto.

El contratista comunicará a la Dirección de Obra el tramo de tubería que se va a probar, y será ésta quien le indique la presión de prueba a alcanzar en base a las UNE-EN-805 recogida en el anejo de cálculo de anclajes.

Una vez obtenida la presión definida para cada tramo debe pararse y se da comienzo a la prueba:

Se toma la presión de inicio (en el punto más bajo y el más alto) con sendos manómetros de precisión de décimas de  $\text{kg}/\text{cm}^2$ . Al menos uno de los manómetros de verá ser digital para poder volcar los datos registrados en una aplicación informática.

Se deja transcurrir 1 hora.

Terminado el tiempo de espera se toma de nuevo la presión.

La caída de presión debe presentar una tendencia regresiva y al finalizar la primera hora no debe exceder el valor de 2 mca para tubería de PVC-O.



Cuando el descenso de los manómetros sea superior, deben corregirse las fugas procediéndose a una nueva prueba, hasta obtener un resultado satisfactorio.

El contratista deberá comunicar con siete (7) días de antelación, de manera escrita y expresa, a la Dirección de Obra la fecha en que va a realizar cada una de las pruebas.

Las pruebas deberán ser supervisadas por una empresa de control de calidad externa contratada a tal efecto por el contratista. De cada tramo se deberá elaborar un informe detallado de los resultados incluyendo un plano de ubicación del tramo probado. Así mismo la Dirección de Obra podrá presenciar dichas pruebas.

La empresa de control de calidad externa dispondrá, para la realización de las pruebas, de un manómetro digital con certificado de calibración en vigor emitido por organismo autorizado. En los informes de las pruebas se deberá incluir un listado de presiones cada segundo durante los 60 minutos que dura la prueba junto a una gráfica de la curva de caída de presión.

El coste de la empresa de control de calidad encargada de certificar las pruebas será abonado por el Contratista conforme al porcentaje de control de calidad firmado en el contrato de ejecución de las obras.

### **3.13. TUBERÍAS DE PEAD CORRUGADO PARA SANEAMIENTO**

Las tuberías de polietileno de alta densidad (PEAD) corrugado para saneamiento cumplirán las especificaciones de las normas UNE-EN 13476-1-3:2019 así como su reglamento particular RP 01.45.

En el caso de que el fabricante posea Certificado de Calidad de Producto en vigor emitido por Organismo Autorizado o Administración Competente conforme con las normas UNE-EN 13476-1-3:2019 y el reglamento RP 01.45 para los diámetros del proyecto, no será necesario realizar un control de calidad de la tubería, será suficiente con aportar documentación que lo acredite. En caso contrario, el fabricante poseerá Certificado de Calidad ISO 9001 en vigor, emitido por Organismo Autorizado, realizará el control expuesto en el presente pliego, garantizará documentalmente el cumplimiento de las normas UNE-EN 13476-1-3:2019 y del reglamento RP 01.45, así

como aportará con el primer envío 3 unidades completas o 3 probetas de tamaño suficiente de cada tipo de tubería que no aporte el Certificado correspondiente, para que la empresa ejecutora pueda realizar los ensayos que considere oportunos para garantizar el cumplimiento del presente pliego.

Diseño:

- Formadas por 2 capas, perfectamente soldadas, una capa exterior corrugada estable a la luz solar y una capa interior lisa.
- Capa exterior anillada de sección troncocónica.
- Unión entre tubos mediante embocadura integrada, tubos machihembrados.
- Bajo peso.
- Resistencia química, permanecen inalterables a las sustancias químicas del suelo.
- Resistencia a la abrasión.

Juntas:

Elastómeros conforme la norma UNE-EN 681-1-2-3-4.

Aspecto:

Las superficies visibles de los tubos serán lisas, limpias, sin estrías, ampollas, impurezas ni poros visibles, ni cualquier otra irregularidad en la superficie.

Los extremos de los tubos estarán cortados limpiamente y perpendicularmente al eje del tubo y dentro de la zona de corte recomendada por el fabricante.

Los bordes de los tubos estarán redondeados.

Características técnicas:

Todos los tubos cumplirán lo especificado a continuación.

CARACTERÍSTICAS	REQUISITOS	MÉTODO DE ENSAYO
Módulo de elasticidad	$\geq 800$ MPa	
Densidad	$\geq 930$ kg/m <sup>3</sup>	UNE-EN ISO 1183-1:2019
Índice de Fluidéz de Masa	$< 1,6$ g/10 min	UNE-EN ISO 1133:2012
Resistencia a la presión interna 165 horas 4MPa 1000 horas 4 MPa	Sin fallo, durante el ensayo	UNE-EN ISO 1167-1:2006 UNE-EN ISO 1167-2:2006
Rigidez circunferencial específica	$> 8$ kN/m <sup>2</sup>	UNE-EN ISO 9969:2016
Estabilidad térmica	$\geq 20$ min	UNE-EN ISO 11357-6:2013
Resistencia al impacto a 0°C	T.I.R $\leq 10\%$	UNE-EN 744:1996

CARACTERÍSTICAS	REQUISITOS	MÉTODO DE ENSAYO
Flexibilidad anular 30	Apartado 9.1.2 de la norma UNE-EN 13476-3:2019	UNE-EN ISO 13968:2009
Coeficiente de fluencia	PE ≤ 4	UNE-EN ISO 9967:2016
Resistencia a tracción	≥ 1020 N	UNE-EN 1979:1999
Resistencia al calor	No mostrar fisuras, delaminaciones ni ampollas	UNE-EN 12091:2013
Estanqueidad de las uniones	Sin fuga	UNE-EN 1277:2004
Estanqueidad al agua	Sin fuga	UNE-EN 1053:1996
Resistencia al ciclo combinado de temperatura y carga externa	Tabla 17 de la norma UNE-EN 13476-3:2019	UNE-EN ISO 13260:2012
Ciclos de temperatura elevada	Sin fuga	UNE-EN 1055:1996

#### Marcado:

Todos los tubos estarán marcados cada 2 metros directamente o sobre una etiqueta de forma tal que se mantenga la legibilidad tras el almacenamiento, la manipulación y la instalación.

Como mínimo todos los tubos estarán marcados con la siguiente información:

- Número de la norma que cumplen.
- Serie, diámetro y dimensión nominal.
- Nombre del fabricante y/o marca comercial.
- Clase de rigidez.
- Flexibilidad anular.
- Material.
- Periodo de fabricación, año y mes. Lugar de fabricación si existen varias fábricas.

### **3.14. TUBERÍAS DE PE**

Las tuberías de polietileno (PE) serán del tipo PE 100.

La calidad del polietileno, tanto para las tuberías como para los accesorios, debe ser de igual o superior a lo especificado en la siguiente tabla:

CARACTERÍSTICAS	REQUISITOS	MÉTODO DE ENSAYO
Resistencia a la tracción en uniones por fusión a tope	Tipo de rotura: dúctil	UNE-ISO 13953:2011

CARACTERÍSTICAS	REQUISITOS	MÉTODO DE ENSAYO
Resistencia a la propagación lenta de fisuras	Sin fallo durante el ensayo	UNE-EN ISO 13479:2010
Resistencia a la intemperie: -Tiempo de inducción a la oxidación -Alargamiento en la rotura  -Resistencia hidrostática a 80°C	>= 20 minutos >= 350%  Sin fallo	UNE-EN 11357-6:2018 UNE-EN ISO 6259-1:2015 UNE-EN ISO 6259-3:2015 UNE-EN ISO 1167-1:2006 UNE-EN ISO 1167-2:2006
Resistencia a la propagación rápida de fisuras	Parada	UNE EN-ISO 13477:2008

En el caso de que el fabricante posea Certificado de Calidad de Producto emitido por Organismo Autorizado o Administración Competente conforme las normas UNE-EN 12201-1:2012 y UNE-EN 12201-2+A1:2014, en el caso de los tubos, y conforme las normas UNE-EN 12201-1:2012 y UNE-EN 12201-3+A1:2012, en el caso de los accesorios, no será necesario realizar un control de calidad de los mismos.

En caso contrario, el fabricante poseerá Certificado de Calidad ISO 9001 en vigor emitido por Organismo Autorizado o Autoridad Competente y aportará con el primer envío 3 elementos completos o probetas de tamaño suficiente para que la empresa ejecutora realice los ensayos necesarios para garantizar el cumplimiento del presente pliego.

Aspecto:

Se examinarán todos los tubos y accesorios visualmente sin aumentos, las superficies interna y externa de los tubos y accesorios, presentando un aspecto liso, limpio, libre de grietas, cavidades u otros defectos superficiales.

Los extremos de los tubos estarán cortados limpia y perpendicularmente al eje del tubo.

El color de los tubos y accesorios será azul o negro, lo tubos presentarán además bandas azules.

Características geométricas:

El diámetro exterior medio, ovalación y espesor de los tubos se medirán de acuerdo con la norma UNE-EN ISO 3126:2005 y cumplirán lo especificado en las tablas 1 y 2 de la norma UNE-EN 12201-2:2012.

Las características geométricas de los tubos se medirán de acuerdo con la norma UNE-EN ISO 3126:2005 y cumplirán lo especificado en el apartado 6 de la norma UNE-EN 12201-3:2012.

**Características mecánicas y físicas:**

Los tubos cumplirán los requisitos especificados a continuación.

ENSAYOS	REQUISITOS	MÉTODO DE ENSAYO
Resistencia hidrostática a 80°C	Sin fallo	UNE-EN ISO 1167-1:2006 UNE-EN ISO 1167-2:2006
Alargamiento en la rotura	>= 350%	UNE-EN ISO 6259-1:2015
Índice de fluidez en masa MFR	Cambio del MFR tras la transformación del +- 20%	UNE-EN ISO 1133-1:2012
Tiempo de inducción a la oxidación	<= 20 min	UNE-EN 11357-6:2018

**Marcado:**

Todos los tubos estarán marcados de forma permanente y legible, de modo tal que el marcado no produzca puntos de iniciación de fisuras u otros tipos de fallo y que el almacenamiento, exposición a la intemperie, manipulación, instalación y uso normales no afecten la legibilidad de dicho marcado.

La frecuencia de marcado de los tubos será como mínimo de una vez por metro lineal, y contendrá la siguiente información:

- Número de la norma de aplicación
- Identificación del fabricante
- Dimensiones
- Serie SDR
- Material y designación
- Presión en bares
- Periodo de producción

**Uniones:**

Las uniones de las tuberías de PEAD se realizarán mediante -soldadura a tope-, por soldador homologado para ello.

**3.15. ACCESORIOS DE PE**

Los manguitos, codos y portabridas de PE 100 cumplirán lo especificado en el presente pliego para tuberías de PE, salvo lo especificado en el párrafo siguiente de uniones de derivaciones a hidrante.

Para ejecutar los pasos de camino de hidrante se emplearán manguitos y codos electrosoldables de PE 100, portabridas de PE 100 de soldadura a tope y bridas locas de acero o polipropileno.

Los manguitos soportarán 25 atm de presión nominal y los codos soportarán 16 atm de presión.

Los portabridas y las bridas locas de acero y/o fundición cumplirán las especificaciones de la norma UNE-EN 1092-1:2019 y norma UNE-EN 1092-2:1998.

### **3.16. TUBERÍAS DE HORMIGÓN ARMADO**

Las tuberías de hormigón armado serán de clase resistente 90, siendo ésta la carga mínima aplicada en el ensayo de aplastamiento en kN/m, dividida por una milésima parte de la dimensión nominal o del ancho nominal del elemento.

En el caso de que el fabricante posea Certificado de Calidad de Producto en vigor emitido por Organismo Autorizado o Administración Competente conforme con la Norma UNE-EN 1916:2008 no será necesario realizar un control de calidad de los tubos, será suficiente con aportar la documentación que lo acredite. En caso contrario, el fabricante poseerá Certificado de Calidad ISO 9001 en vigor emitido por Organismo Autorizado o Administración Competente y realizará el siguiente control de calidad conforme a lo especificado en la norma UNE-EN 1916:2008.

#### **3.16.1. MATERIALES**

##### Hormigón:

Todos los componentes del hormigón cumplirán lo especificado en el presente pliego para hormigón:

1. Contenido en ión cloro: El contenido de ión cloro, determinado por cálculo y expresado en porcentaje de cemento, no podrá superar los valores de las tablas de la norma UNE-EN 1916:2008.

2. Relación agua/cemento: La relación entre el agua y el cemento más las adiciones no debe sobrepasar 0,45 para el hormigón perfectamente compactado.

3. Absorción de agua del hormigón: La absorción de agua del hormigón debe ser inferior al 6% de la masa, ensayada conforme el apartado 6.7 de la norma UNE-EN 1916:2008.

##### Juntas de estanqueidad:

Las juntas empleadas en las uniones de los tubos cumplirán con la norma UNE-EN 681-1:1996/A1/A2/A3:2006.

Acero:

Cumplirá lo especificado para acero en redondos para armaduras en el presente pliego.

El porcentaje mínimo de armadura relativo a la sección longitudinal del fuste será del 0,25% para los aceros corrugados y del 0,4% para los aceros lisos.

El recubrimiento mínimo de las armaduras cumplirá las condiciones de uso definidas en el apartado 4.3.8 de la norma UNE-EN 1916:2008.

**3.16.2. CARACTERÍSTICAS GEOMÉTRICAS Y ASPECTO**

Acabado:

Las superficies funcionales de las uniones deben estar exentas de irregularidades que impidan la realización de una unión estanca de forma duradera.

La máxima apertura permitida en superficie de las fisuras será de 0,15 mm.

Características geométricas:

Los tubos cumplirán las especificaciones de los apartados correspondientes de la norma UNE-EN 1916:2008.

Uniones:

La unión de tubos cumplirá las especificaciones de los apartados correspondientes de la norma UNE-EN 1916:2008.

Marcado:

Todos los tubos tienen que estar marcados de forma indeleble, durable e inequívoca como mínimo con los siguientes datos:

- Nombre fabricante o marca comercial.
- Lugar de fabricación.
- Norma que cumplen.
- Fecha de fabricación.
- Identificación del material constituyente del elemento.
- Identificación de cualquier entidad de certificación por tercera parte.
- Clase resistente.
- Identificación de las condiciones de uso distintas de las normales.
- Diámetro nominal
- Número y lote de fabricación al que pertenece el tubo.

### 3.16.3. CARACTERÍSTICAS MECÁNICAS

#### Resistencia al aplastamiento:

Los tubos de hormigón armado resistirán como mínimo una carga de 0,67 veces la carga mínima del ensayo de aplastamiento, realizando el ensayo conforme la norma UNE-EN 1916:2008 y sin que aparezcan en las zonas de tensión del hormigón, fisuras estabilizadas de más de 0,3 mm sobre una longitud continua de 300 mm o más.

#### Resistencia a la flexión longitudinal:

Deberá ser conforme con lo especificado en los apartados correspondientes de la norma UNE-EN 1916:2008.

#### Estanqueidad:

La estanqueidad frente al agua de los elementos individuales y de las uniones cumplirá los apartados correspondientes de la norma UNE-EN 1916:2008.

## 3.17. TUBERÍAS DE HORMIGÓN POSTESADO CON CAMISA DE CHAPA Y JUNTAS ELÁSTICAS.

### 3.17.1. DEFINICIONES

Los tubos de hormigón armado con camisa de chapa están formados por una pared de hormigón que contiene una camisa cilíndrica de chapa, que le confiere estanqueidad, siendo parte de la armadura resistente, normalmente situada más próxima al paramento interior, y una armadura transversal, dispuesta en una o varias capas, bien enrollada sobre la camisa o rigidizada mediante soldadura con otra longitudinal. Para los diámetros de tuberías de este proyecto la armadura transversal irá enrollada sobre la camisa: tubos postesados.

- **Tubo de hormigón postesado con camisa de chapa** es el formado por un núcleo de hormigón que contiene una camisa cilíndrica de chapa, que le confiere estanqueidad, un alambre de acero de alta resistencia que se enrolla helicoidalmente alrededor del núcleo, a una tensión previamente fijada, que se designa "tensión de zunchado", y una capa exterior, de espesor y naturaleza variables, cuya misión principal es la protección del alambre. El núcleo zunchado, sin el revestimiento exterior, se denomina primario.
- **Presión de diseño, DP** (Design Pressure): presión máxima de funcionamiento (en régimen permanente) de la red o de la zona de presión, fijada por el proyectista, considerando futuras ampliaciones, pero excluyendo el golpe de ariete.
- **Presión máxima de diseño, MDP** (Maximum Design Pressure): presión máxima de funcionamiento de la red o la zona de presión, fijada por el proyectista, considerando



futuras ampliaciones e incluyendo golpe de ariete; se designa *MDPa*, cuando se fije previamente el golpe de ariete admitido; y *MDPc* cuando el golpe de ariete sea calculado.

- **Presión de prueba de red, STP** (System Test Pressure): presión hidrostática aplicada a una conducción recientemente instalada de forma que se asegure su integridad y estanqueidad. La presión de prueba de la red se calcula a partir de la presión máxima de diseño (MDP).
- **Presión de prueba en fábrica, PP**: presión hidráulica aplicada, durante un periodo de tiempo relativamente breve, a un tubo con el fin de verificar su integridad, su estanqueidad y/o su concepción.
- **Presión de funcionamiento, OP** (Operating Pressure): presión interna que aparece en un instante dado en un punto determinado de la red de abastecimiento de agua.
- **Presión de servicio, SP** (Service Pressure): presión interna en el punto de conexión a la instalación del consumidor, con caudal nulo en acometida.
- **Presión de funcionamiento admisible, PFA**: presión hidrostática máxima que un componente es capaz de soportar de forma permanente en servicio.
- **Presión máxima admisible, PMA**: presión máxima, incluido golpe de ariete, que un componente es capaz de soportar en servicio.
- **Presión de prueba en obra admisible, PEA** (Pression d'Épreuve Admissible sur Chantier/Allowable Site Test Pressure): presión hidrostática máxima que un componente recién instalado en obra es capaz de soportar, durante un periodo de tiempo relativamente corto, con objeto de asegurar la integridad y la estanqueidad de la conducción.

La altura de tierras sobre la generatriz superior del tubo será de mínimo 1 metro y hasta 3 metros en zanjas con relleno sin compactar, para profundidades mayores será necesario compactar el terreno en la zona de los riñones de la tubería. Para el caso especial de paso bajo carreteras, irán colocados dentro de otra tubería de protección.

De manera general, los materiales utilizados, el procedimiento de fabricación, los cálculos constructivos, la manipulación, el transporte hasta pie de obra y las pruebas tanto en fábrica como en obra, deberán cumplir la "Instrucción del Instituto Eduardo Torroja para tubos de hormigón armado o pretensado" de Septiembre de 2007 (+ corrección de erratas) y las normas UNE-EN 639:1995, UNE-EN 641:1995 y UNE-EN 642:1995.

La empresa fabricante de la tubería deberá poseer Documento de Idoneidad Técnica (DIT) para la fabricación de tubos de hormigón armado con camisa de chapa en vigor, emitido por el Instituto de Ciencias de la Construcción Eduardo Torroja.

#### Sistemas de unión:

El sistema fundamental de unión de la tubería será enchufe – campana mediante junta elástica. Para el diámetro nominal de tubería igual o superior a 1.600 mm la junta será doble.

Para el caso especial de uniones con piezas especiales de acero como tés, codos, carretes de anclaje de válvulas y carretes lisos, se utilizarán uniones soldadas.

#### Piezas especiales:

Las piezas especiales tales como codos, derivaciones a ventosa, derivaciones a desagüe y entronque a válvulas deberán cumplir las especificaciones incluidas en el apartado correspondiente.

### **3.17.2. MATERIALES**

#### Cemento:

El cemento, en general, será de los tipos siguientes:

- Portland.

En los casos en que el contenido de sulfatos, expresado en  $SO_4$  exceda de 600 mg/l en el agua, o de 3.000 mg/kg en el terreno, habrá que recurrir a los cementos resistentes a los sulfatos, que en el vigente Pliego General para la recepción de cementos, se designan como cementos SR.

Si el contenido de sulfatos expresado en  $SO_4$  exceden de 6.000 mg/l en el agua o de 12.000 mg/kg en el terreno, es indispensable aplicar sobre el tubo una protección adicional a base de una pintura bituminosa tipo brea-epoxi con un consumo de 0,3 kg/m<sup>2</sup>.

El cemento satisfará las condiciones exigidas en el presente Pliego de prescripciones técnicas generales para la recepción de cementos (RC).

Cualquier tipo de cemento que se emplee deberá tener un contenido de aluminato tricálcico ( $3CaO \cdot Al_2O_3$ ) del clinker inferior al 8%.

#### Áridos:

La naturaleza de los áridos, su preparación y granulometría son tales que permiten garantizar la adecuada resistencia y durabilidad del hormigón.

El árido empleado en la fabricación del hormigón de los tubos cumple las condiciones exigidas en la vigente Instrucción de Hormigón Estructural (EHE).

Se comprobará asimismo el tamaño máximo del árido, de acuerdo con las consideraciones indicadas para los áridos en dicha Instrucción y las prescritas por las normas UNE-EN 641 (tubos de presión de hormigón armado con camisa de chapa), y UNE-EN 642 (tubos de hormigón postesado con camisa de chapa).

El fabricante establecerá la serie de áridos a utilizar, para hacerlos compatibles con el proceso de fabricación del hormigón con el fin de alcanzar la resistencia a compresión óptima. La resistencia a abrasión y dureza de los áridos tiene mucha importancia en los estudios de durabilidad de las tuberías de hormigón, así, por ejemplo, la utilización de áridos con alta densidad y dureza produce hormigón con gran resistencia a la abrasión.

Se prohíbe el uso de escorias siderúrgicas, así como el de aquellos áridos que contengan piritas o cualquier tipo de sulfuros.

#### Agua:

El agua, tanto la empleada en el amasado como en el curado del hormigón de los tubos, son las sancionadas como aceptables por la práctica.

Cuando no se posean antecedentes, o en caso de duda, el agua deberá ser analizada, y cumplirá las condiciones exigidas en la vigente Instrucción de Hormigón Estructural (EHE).

Se prohíbe el empleo de agua de mar.

En el caso de emplearse agua potable no es necesario hacer ensayos.

#### Aditivos:

Cumplirán las especificaciones de la Instrucción de Hormigón Estructural (EHE).

#### Hormigones y morteros:

Se estudia la composición de los hormigones y morteros con el fin de conseguir la impermeabilidad, resistencia y durabilidad exigidas.

Los hormigones y morteros de los tubos de hormigón armado o pretensado cumplen las condiciones exigidas en la vigente Instrucción de Hormigón Estructural (EHE).

El contenido de ión cloro del hormigón, determinado por cálculo, no podrá ser superior a los valores de la siguiente tabla, expresados en % de la cantidad de cemento.

Máximo contenido de ión cloro en el hormigón	
Tipo de hormigón	% de ión cloro sobre la masa de cemento
Tubos de hormigón armado	≤ 0,4 %
Tubos de hormigón postesado	≤ 0,2 %

Se emplearán dosificaciones de cemento ajustadas a lo expuesto en las normas UNE-EN 641:1995 y UNE-EN 642:1995. La resistencia característica a compresión del hormigón a veintiocho días, en probeta UNE cilíndrica de 15 x 30, no deberá ser inferior a 35 N/mm<sup>2</sup>.

Si se utiliza hormigón autocompactante para la fabricación de tubos de hormigón armado o postesado, los materiales utilizados serán los mismos que en el hormigón convencional, pudiendo incluir además aditivos superplastificantes que cumplan la Norma UNE-EN 934-2:2010+A1:2012. En su caso, este hormigón cumplirá las exigencias que para él se especifiquen en la vigente Instrucción de Hormigón Estructural.

Chapa de acero para las camisas:

Pueden emplearse para la fabricación de camisas de los tubos, como mínimo, las chapas definidas como tipo S-235 JR en la norma UNE-EN 10025:2006. La consideración en el cálculo de un límite elástico del acero superior a 210 MPa deberá justificarse debidamente.

A continuación se transcriben las características definidas en la citada norma del acero S-235 JR.

Composición química							
Designación	% C max para espesor en mm		Mn %	Si %	P %	S %	N %
	≤16	>16≤40					
S 235 JR	0,210	0,250	1,500	-	0,055	0,055	0,011

Características mecánicas				
Designación	Límite elástico mínimo N/mm <sup>2</sup>		Resistencia a la tracción N/mm <sup>2</sup>	
	s/espesor nominal en mm		s/espesor nominal en mm	
	≤16	>16 ≤ 40	<3	≥3 ≤ 100
S 235 JR	235	225	360-510	340-470

Armaduras pasivas:

El acero para armaduras cumplirá con las normas nacionales que sean transcripción de las Normas EN, cuando existan.

En la armadura principal (transversal) se utilizarán barras o alambres corrugados.

En la armadura auxiliar (longitudinal) se utilizarán aceros lisos.

Los diámetros a utilizar serán 6, 8, 10, 12 mm.

Armaduras activas o postesado:

Los alambres de postesado, cumplirán la normativa vigente (UNE 36094:1997, e Instrucción de Hormigón Estructural).

Los fabricantes facilitarán los valores de las características físicas, químicas y mecánicas que se les solicite, así como los de la relajación a mil horas, a temperatura de  $20 \pm 1^\circ\text{C}$ , para tensiones iniciales del 60 y 80% de la carga unitaria máxima  $f_{max}$ , garantizada. La carga de rotura del alambre será mayor o igual a  $18.000 \text{ kg/cm}^2$ .

Además, por las características específicas de este tipo de elementos, se incrementarán las exigencias de ductilidad. Así:

- a) El número de doblados-desdoblados que soportará el alambre en la prueba de doblado alternativo, no será inferior a 7.
- b) El alargamiento bajo carga máxima, con  $L_0 = 100 \text{ mm}$  no será inferior al 5%
- c) Se recomienda utilizar alambres de postesado de diámetros 5, 6, y 7 mm.

Dimensiones y propiedades de los alambres (Extractado de tabla 2 de UNE-36094)					
Característica		Designación del acero			
		Y 1770 C	Y 1860 C	Y 1770 C	Y 1670 C
Valores Nominales	Diámetro Mm	5,0	5,0	6,0	7,0
	Resistencia a la tracción Mpa	1.770	1.860	1.770	1.670
	Masa <sup>1)</sup> g/m	154	154	222	302
Valores Específicos	Sección transversal recta mm <sup>2</sup>	19,6	19,6	28,3	38,5
	Tolerancia de la sección transversal recta mm <sup>2</sup>	±0,39	±0,39	±0,47	±0,58
	Valor característico mínimo de la carga de rotura KN	34,7	36,5	50,1	64,3
	Carga máxima de rotura KN	40,6	42,7	58,6	75,2
	Valor característico del límite elástico al 0,1% <sup>2)</sup> KN	28,8	30,3	41,6	53,4
	Valor característico del límite elástico al 0,2% <sup>3)</sup> KN	29,5	31,0	42,6	54,7
	Diámetro del mandril para el ensayo de doblado alternativo	30	30	37	45
1) La masa se calcula a partir de la sección transversal recta especificada y dando un valor a la masa específica del acero de 7,85 kg/dm <sup>3</sup> 2) Se calcula como el 83% de la carga de rotura 3) Se calcula como el 85% de la carga de rotura					

El valor del límite elástico al 0,2% de un alambre estará comprendido entre el 85% y el 95% de la carga característica de rotura.

Requisitos adicionales para los alambres Tabla 3, UNE 36094	
Propiedad	Especificación
Módulo elástico	205 kN/mm <sup>2</sup> ±7%
Mínimo alargamiento bajo carga máxima (Agt) L0 ±100 mm	5% (condición especial para alambres empleados en tubos)
Estricción a la rotura Alambres lisos Alambres grafilados	≥ 25% Visible a simple vista
Número mínimo de doblados alternativos	7 (condición especial para alambres empleados en tubos)
Relajación máxima a 1000 h Al 60% Al 70% Al 80%	1,5% 2,5% 4,5%
Fatiga Alambres lisos Alambres grafilados	200 N/mm <sup>2</sup> 180 N/mm <sup>2</sup>
Corrosión bajo tensión Valor mínimo individual Valor mínimo de la media de ensayos	1,5 h 4 h

Materiales elastoméricos para juntas:

Cuando el caucho sea utilizado para juntas de conducciones de agua potable, no contendrá sustancias capaces de alterar las propiedades organolépticas del agua, ni sustancias tóxicas extraíbles y cumplirá la normativa vigente de materiales en contacto con agua potable.

El caucho, utilizado en las juntas de estanqueidad, deberá cumplir el siguiente cuadro de características, de acuerdo con la norma UNE-EN 681-1:1996/A1/A2/A3:2006

Características del Caucho							
Propiedad	Unidad	Requisito para la clase					
		40	50	60	70	80	88
Dureza nominal preferida	IRDH	40	50	60	70	80	88
Margen de dureza nominal	IRDH	36 a 45	46 a 55	56 a 65	66 a 75	76 a 84	85 a 91
Requisitos generales							
Tolerancias admisibles sobre la dureza especificada	IRDH	±5	±5	±5	±5	±4	±3
Alarg. de rotura mínimo	%	400	375	300	200	125	100
Deformación remanente por compresión: después de 70 h a la temperatura normalizada de laboratorio, máximo después de 22 h a 70º, máximo	%	12	12	12	15	15	15
		25	25	25	25	25	25
Envejecimiento: cambio respecto a los valores originales después de 7 días en aire a 70ºC Dureza, máximo Resistencia a la tracción, máximo Alargamiento en la rotura, máximo	IRDH % orig. % orig.					-5 a +8 -20 -40 a +10	±5 -20 -40 a +10
Inmersión en agua: cambio de volumen después de 7 días de inmersión en agua destilada o desionizada, a 70ºC, máximo	%	0 a +8					
Relajación de esfuerzos a compresión después de 7 días a la temperatura normalizada de laboratorio, máximo.	%	16				18	

#### Pinturas:

En los casos en que la tubería se encuentre en un ambiente muy agresivo, es posible el uso de pinturas y revestimientos protectores como alternativa para resistir el ataque de ácidos o cloruros. Puesto que no es normal que una tubería se encuentre en condiciones de exposición muy agresivas, es necesaria la realización previa de un estudio económico que incluya un análisis de las condiciones de servicio de la conducción y de los factores agresivos detectados.



Asimismo es necesario un estudio acerca de la posibilidad de reducción de la agresividad del entorno, como por ejemplo, mediante el control de la cantidad de sulfuros que circulan por la red. También se puede tratar de mejorar la durabilidad del hormigón para prevenir los efectos de agresiones concretas, como por ejemplo, ante un posible ataque de ácidos, aumentando la alcalinidad total del hormigón.

El uso de tratamientos protectores específicos de sellado de la superficie de la tubería debería limitarse a aquellos casos en los que se presente la mejor relación eficacia/coste para poder cumplir las exigencias de durabilidad.

Una primera división de este tipo de tratamientos puede hacerse atendiendo al espesor de la capa aplicada sobre el tubo. Así se distingue entre tratamientos de pequeño espesor (o pinturas), los cuales se aplican normalmente con brocha, pistola o rodillo, variando el grosor del tratamiento entre 0,25 mm y 1,2 mm y tratamientos gruesos (o recubrimientos), de espesor superior a 1,2 mm; su uso es diferente dependiendo del tipo de protector.

Si se usan pinturas es fundamental lograr una adherencia correcta y uniforme al hormigón, si se quieren conseguir buenos resultados a largo plazo. Por ello es necesaria una preparación cuidadosa de la superficie de hormigón sobre la que se desea aplicar el tratamiento. Las pinturas utilizadas van desde resinas epoxi hasta productos bituminosos como betunes y alquitranes. Los materiales bituminosos son utilizados en la mayoría de los casos como recubrimientos exteriores, a fin de sellar la tubería contra ataques producidos por cloruros.

Los revestimientos protectores de espesor grueso –superior a 1,2 mm– son bastante más caros, pero proporcionan una protección más duradera.

Para este tipo de revestimiento existen dos materiales de uso común: morteros de resina epoxi y láminas de cloruro de polivinilo.

#### Pintura de cabezales

Los cabezales destinados a unión elástica deberán ser tratados con una pintura epoxi adecuada para contacto con alimentos que garantice la perfecta conservación de los mismos durante la vida útil de la conducción. Para ello, se someterá a la pletina de acero, previamente a la aplicación de la pintura, a un chorreo con arena hasta un grado ISO-Sa2 que garantice una adecuada preparación de la superficie.

Una vez efectuada la preparación de la superficie, es preciso tratarla con una imprimación epoxi anticorrosiva. Es muy importante la adecuada elección del producto ya que si la imprimación pierde adherencia o falla, arrastrará a todo el sistema de pintado aplicado sobre ella por lo que deberá reunir dos requisitos fundamentales: por una parte, adherencia que sirva de base de anclaje para las capas posteriores, y por otra, compatibilidad con las pinturas que sobre ella se apliquen.

Finalmente, se aplicará la pintura de terminación o acabado que deberá ser una pintura epoxi adecuada para contacto con alimentos sin disolvente. Se aplicará un mínimo de dos o tres capas, según sea necesario hasta alcanzar un espesor total mínimo de 120 micras. La función de estas capas es rellenar el sistema aportando espesor y al mismo tiempo, proteger contra las agresiones externas.

### **3.17.3. FABRICACIÓN**

#### Tipos de fabricación:

Los tubos se fabricarán en instalaciones debidamente preparadas para poder cumplir las prescripciones exigidas en el presente pliego.

La fabricación puede hacerse por centrifugación, por compresión radial, por vertido en moldes verticales y vibración, por regla vibrante, por proyección, por empleo de hormigón autocompactante por combinación de cualquiera de estos métodos, o por algún otro autorizado por el Director de obra.

En cualquier caso, se adoptarán las medidas necesarias para conseguir que las disposiciones constructivas y los procesos de ejecución se ajusten, en todo, a lo indicado en el Proyecto.

#### Moldes:

Los moldes tendrán una resistencia y rigidez suficientes para soportar, sin asientos ni deformaciones perjudiciales, las acciones de cualquier naturaleza que puedan producirse sobre ellos como consecuencia del proceso de hormigonado, y especialmente bajo las presiones del hormigón fresco o los efectos del método de compactación utilizado.

Los moldes serán suficientemente estancos para impedir pérdidas apreciables de lechada, habida cuenta del modo de compactación previsto.

Las superficies interiores de los moldes aparecerán limpias y lisas en el momento del hormigonado.

Al objeto de facilitar el desmoldeo de los tubos, se podrán usar desencofrantes, con las debidas precauciones, para evitar posibles efectos perniciosos.

El desmoldeo no deberá iniciarse hasta que el hormigón tenga la madurez suficiente para evitar daños a los tubos.

Se cuidará la correcta disposición de los moldes, tanto en la fase previa al hormigonado como durante el vertido y compactación del hormigón, para cumplir las tolerancias geométricas establecidas.

### Camisas de chapa:

Las camisas de chapa, cuando se empleen en la fabricación de los tubos, tendrán un espesor mínimo de 1,5 mm, serán cilíndricas, con soldaduras transversales y longitudinales o bien helicoidales, hechas a tope o por solapo, con una resistencia a tracción mayor o igual a la de la chapa de acero. Se recomienda que el número de soldaduras de la camisa sea el menor posible.

De las camisas, antes de ser colocadas en los moldes, se eliminará aceite, grasa, petróleo, o cualquier materia extraña que pueda perjudicar la adherencia con el hormigón.

Se cuidará la correcta disposición de la camisa dentro del molde, tanto en la fase previa al hormigonado como durante la colocación y compactación del hormigón, para cumplir las tolerancias geométricas establecidas.

### Jaulas de armadura pasiva:

Las armaduras pasivas se dispondrán en una o más capas cilíndricas, separadas convenientemente, formadas por barras transversales, arrolladas, generalmente en forma helicoidal, sobre barras longitudinales o sobre la camisa de chapa que les sirven de soporte.

La hélice será lo más continua posible. Sus empalmes estarán soldados a tope por resistencia eléctrica o por solapo al arco eléctrico, y en cualquier caso, la soldadura resistirá tanto como las barras.

Se cuidará especialmente la elaboración de la armadura transversal, para que sus espiras tengan una separación uniforme y una continuidad en su desarrollo.

Las generatrices se sueldan a las espiras en todos sus puntos de cruce.

En caso de disponerse armaduras longitudinales adicionales, éstas podrán sujetarse por soldadura o atado en los puntos que sea necesario para garantizar su correcta disposición.

Las distancias entre las barras, así como las longitudes de anclaje y de solapo, cumplirán las prescripciones establecidas en la vigente Instrucción de Hormigón Estructural.

La jaula de armadura pasiva debe incorporar un mínimo de generatrices con el fin de evitar una configuración poligonal, debiendo aumentarse su número conforme sea necesario, para que la separación entre cada dos generatrices contiguas no sobrepase los 450 mm en la parte cilíndrica de la jaula.

La distancia máxima entre dos espiras adyacentes de la armadura transversal no excederá de 1,5 veces el espesor de la pared, sin sobrepasar los 100 mm.

La distancia libre entre alambres circunferenciales, no será menor de 1,25 veces el tamaño máximo del árido, o de 12 mm, cualquiera que sea el valor mayor.

Se cuidará la correcta disposición de las armaduras, tanto en los moldes como durante el vertido y compactación del hormigón, para que el eje de cada capa de armaduras cumpla la tolerancia establecida.

#### Colocación y tesado de armaduras activas

Las armaduras activas transversales son armaduras postesas, arrolladas helicoidalmente alrededor de un núcleo de hormigón con camisa de chapa.

El diámetro del alambre no será menor de 5 mm. La separación libre entre las espiras será uniforme, y no será menor que el diámetro del alambre ó 6 mm, la más restrictiva de ambas condiciones, para las espiras de una misma capa de la armadura.

La separación máxima inter-ejes de las espiras, será de 50 mm. Para los tubos zunchados sobre la camisa de chapa con alambre de 6 mm o más, el inter-eje máximo entre espiras será de 25 mm.

Los empalmes y anclajes se efectuarán de modo que no resulten modificadas las características del alambre, en especial su resistencia.

El sistema de postesado transversal deberá garantizar la tensión de zunchado de forma sensiblemente constante, permitir su medición y detectar las eventuales variaciones de la tensión que superen las tolerancias establecidas.

No se procederá al tesado de las armaduras postesas hasta que el hormigón haya alcanzado las resistencias de Proyecto fijadas para estas operaciones.

#### Hormigonado:

El transporte, colocación y compactación de hormigón o mortero se realizará de acuerdo con las prescripciones establecidas en la vigente Instrucción de Hormigón Estructural.

Se cuidará especialmente el hormigonado en tiempo frío, en tiempo caluroso y bajo lluvia, de acuerdo con la citada Instrucción.

La colocación del hormigón o mortero se efectuará en la forma más continua posible y no se admitirán juntas de hormigonado.

En los tubos centrifugados, se regulará la duración y velocidad de la centrifugación, para conseguir una distribución uniforme del hormigón y producir una superficie interior cilíndrica, lisa y compacta.

La compactación por vibración será uniforme en todo el tubo.

#### Curado del hormigón:

Durante el fraguado, primer período de endurecimiento del hormigón, deberá asegurarse el mantenimiento de su humedad, mediante las medidas adecuadas que constituirán el proceso de curado.

El curado de los tubos de hormigón armado con camisa de chapa, podrá realizarse por métodos acelerados de curado, como es el curado por calor, y en particular, el curado a vapor saturado a presión atmosférica.

Este tipo de curado se realizará colocando los tubos en cámaras, cajas u otros recintos estancos, que protejan al hormigón de las corrientes de aire y tengan un tamaño suficiente para permitir una perfecta circulación del vapor por los paramentos interior y exterior del tubo.

Cuando se utilice este procedimiento, hay que controlar adecuadamente las curvas de subida y bajada progresiva de la temperatura, con el fin de evitar que el hormigón sufra choques térmicos y desecaciones o excesivas condensaciones.

El tiempo del ciclo de curado al vapor depende de varios factores como el tamaño del tubo, la temperatura exterior y los medios de curado, prolongándose hasta que se ha alcanzado la resistencia necesaria para su manipulación.

El curado de los tubos también podrá realizarse por cualquier procedimiento que mantenga continuamente húmedas sus superficies interior y exterior, como son la inmersión, el riego directo que no produzca deslavado, o el riego indirecto, a través de un material adecuado, capaz de retener la humedad y que no contenga sustancias nocivas para el hormigón.

#### **3.17.4. ESPESORES Y RECUBRIMIENTOS**

##### Espesor y recubrimiento del núcleo:

Espesor mínimo teórico  $t_{mín.}$

Espesor mínimo teórico del revestimiento interior  $t_{mín.}$ , incluida la camisa de chapa:

$dn/d_i$	$t_{mín.}$ (mm)	$t_{imín.}$ (mm)
500	50	20
600	50	20
700	50	20
800	50	20
900	55	20
1 000	65	20
1 100	70	25
1 200	75	25
1 300	80	25
1 400	85	25
1 500	90	25
1 600	100	25
1 800	115	30
2 000	125	40
2 200	135	40
2 400	154	45
2 500	150	45
2 600	160	45
2 800	170	45
3 000	180	45
3 200	190	45
3 500	210	50

En la sección del enchufe macho del tubo, la forma de la boquilla puede reducir el recubrimiento respecto a esta tabla, debiendo mantenerse el diámetro interior.

El recubrimiento mínimo de los aceros embebidos en el núcleo será de 15 mm excepto en los extremos.

Recubrimiento exterior:

Es la capa exterior de espesor y naturaleza variables, cuya misión principal es la protección del alambre que zuncha transversalmente al núcleo.

El espesor mínimo del revestimiento de mortero o de hormigón, sobre el alambre de postesado transversal, será de 20 mm o de 15 mm. El mortero o el hormigón del revestimiento deberá ser adecuado para cumplir los ensayos de permeabilidad y resistir la interacción con el medio en que vaya a colocarse el tubo.

El revestimiento exterior (que se aplicará dentro de las 48 horas siguientes al postesado transversal), se deberá fabricar, transportar, colocar y compactar, de forma que se consiga un alto grado de compacidad y por tanto un bajo índice de permeabilidad y porosidad.

El recubrimiento mínimo sobre los aceros será el mayor de los dos valores siguientes: 1,25 veces el tamaño máximo del árido o:

- 15 mm para los tubos de  $d_i < 800$  mm
- 20 mm para los tubos de  $d_i > 800$  mm

### 3.17.5. TOLERANCIAS

Diámetro interior del tubo:

$d_i$	Tolerancia media mm	Tolerancia del valor individual mm
$d_i \leq 500$	$\pm \frac{20d_i}{1000}$	$\pm \frac{40d_i}{1000}$
$500 < d_i < 1200$	$\pm \left( 6 + \frac{5d_i}{1000} \right)$	$\pm \left( 12 + \frac{d_i}{100} \right)$
$d_i \geq 1200$	$\pm 12$	$\pm 24$

Espesor de la pared del tubo:

El espesor de pared no será inferior al espesor teórico disminuido en el mayor de los valores siguientes: 5% del valor teórico, o 5 mm. El fabricante establecerá el espesor de pared para cada tipo de diseño dado.

Ovalización del tubo en la zona de junta:

Las dimensiones de la unión (extremos de tubos) cumplirán las especificaciones de diseño y tolerancias que deberán figurar en la documentación técnica del fabricante, y permitirán satisfacer los requisitos relativos a la estanquidad de la unión.

Para juntas elásticas la diferencia entre los diámetros máximo y mínimo no debe exceder del valor mayor de:

- 0,5% del diámetro nominal.
- 5 mm.

El desarrollo de la circunferencia de la superficie interior de la boquilla hembra, no excederá del desarrollo de la circunferencia exterior de la boquilla macho, en más de:

- 5 mm para las juntas de estanquidad cuyo diámetro (o el lado menor del rectángulo circunscrito) es inferior a 17 mm.
- 6,5 mm para las juntas de estanquidad cuyo diámetro (o el lado menor del rectángulo circunscrito) es igual o superior a 17 mm.

Para junta soldada las tolerancias sobre los desarrollos de las boquillas terminadas se indican en la tabla siguiente:

Tolerancias sobre las longitudes desarrolladas en mm.				
Todos los diámetros	Boquilla hembra		Boquilla macho	
		+8,5	-1,5	+1,5

Las tolerancias de ovalización de la superficie interior de la boquilla hembra y la superficie exterior de las boquillas macho, son las indicadas en la tabla siguiente:

Tolerancias respecto al diámetro nominal de la boquilla en mm para junta soldada				
$d_i$	Boquilla hembra		Boquilla macho	
$\leq 1500$	+7	-3	+3	-7
$> 1500$	+10	-5	+5	-10

Dimensiones de la camisa de chapa y de la jaula de armaduras:

En la camisa de chapa se medirá el perímetro externo. La diferencia de desarrollo respecto a la teórica no será superior a  $\pm 10$  mm.

En las jaulas de armadura la diferencia entre los diámetros máximo y mínimo de armadura no debe ser superior a 10 mm para tubos de diámetro nominal menor o igual a 1000 mm y al 1% del diámetro nominal en diámetros superiores.

El diámetro medio de las jaulas no se diferenciará del teórico en más de 5 mm para tubos de diámetro nominal menor o igual a 1000 mm y el  $\pm 5\%$  del espesor nominal en los diámetros mayores.

Longitud:

Se seguirán los criterios siguientes:

- La longitud teórica interior del cuerpo cilíndrico, es especificada por el fabricante y está sujeta a una tolerancia de  $\pm 10$  mm para los elementos rectos y de  $\pm 20$  mm para los otros elementos.
- La longitud útil teórica especificada por el fabricante, es igual a la longitud teórica interior del cuerpo cilíndrico incrementada en la holgura de junta



existente entre el extremo macho y el fondo de la hembra. La holgura de junta debe tener una tolerancia ( $\pm$ ) especificada por el fabricante para el caso de tendido recto y para el caso de deflexión angular.

La relación entre la longitud útil teórica y el di expresado en mm, de un tubo no excederá de 21.

#### Juntas de moldes:

La tolerancia para las juntas de moldes será tal que el resalto que origine en el paramento de hormigón del tubo no exceda de 5 mm. Si se sobrepasa este valor máximo, deberá repasarse la junta, especialmente en el caso de núcleos de tubos de hormigón postesado, para lograr la aplicación directa del alambre de pretensar, en toda su longitud, sobre la superficie exterior del hormigón del núcleo.

#### Alambres de pretensar y de armar:

Los aceros de pretensar cumplirán las especificaciones de la Norma UNE 36094 relativas a masa y sección transversal recta.

Los aceros de armado cumplirán las especificaciones de las Normas UNE 36065:2011, UNE 36068:2011, UNE 36099:1996, o normas equivalentes que las sustituyan en el futuro, relativas a masa, sección transversal, separación y altura de corrugas.

#### Tensión de zunchado:

La tensión media será al menos igual a la tensión de cálculo. Las fluctuaciones normales de tensión, no variarán con relación a la media en más del 10%, y no más del 5% de las espiras podrán tener fluctuaciones instantáneas que excedan de la desviación permitida del 10%.

#### Rectitud de generatrices:

Las generatrices interiores de los tubos no presentarán una desviación superior al mayor de los valores siguientes:

- 0,5% de la longitud interna del tubo.
- 5 mm.

#### Ortogonalidad de extremos:

El descuadre máximo admisible en los extremos de los tubos será de 0,02 di, con un mínimo de 10 mm pero sin superar en ningún caso los 20 mm.

### **3.17.6. CALCULO MECÁNICO DE LA TUBERÍA**

Las acciones básicas que deben considerarse en los tubos de hormigón armado, dado el tipo de elemento estructural que es el tubo, y su forma de fabricación y

colocación, son las acciones directas, a las que hay que añadir las acciones debidas al proceso de fabricación, cuando se trate de tubos de este tipo o de compresión longitudinal cuando sean tubos para hincar. Las acciones indirectas, con una cuidadosa fabricación y colocación de los tubos, son muy secundarias frente a las anteriores, y normalmente no se consideran en el cálculo (salvo las acciones reológicas, a efectos de pretensado).

Las acciones directas que deben tenerse en cuenta en función del tipo de tubo y del método de dimensionamiento, son las siguientes:

- Peso propio.
- Carga de fluido.
- Cargas verticales del relleno.
- Cargas concentradas.
- Cargas uniformemente distribuidas en superficie.
- Empuje lateral.
- Presión de diseño (DP).
- Presión máxima de diseño (MDP).
- Presión de prueba de red (STP).
- Presión de prueba en fábrica (PP).
- Toda fuerza resultante de la instalación o de sus consecuencias, incluyendo el caso de los tubos sobre soportes aislados.
- Acciones debidas a temperaturas.
- Efecto de empujes.

En la determinación de las cargas verticales del relleno se diferencia entre la tubería situada en zanja, en zanja terraplenada o en terraplén. Un tubo está instalado en zanja cuando la cota de la generatriz superior del tubo esté situada por debajo de la rasante del terreno natural. Un tubo está instalado en zanja terraplenada cuando sobre la zanja que hay que rellenar se efectúa un terraplén. Un tubo está instalado en terraplén según que la cota de la generatriz superior del tubo este situada por encima de la rasante del terreno natural.

Para el cálculo de las cargas verticales que producen los rellenos, se sigue la teoría de Marston. Este método considera la compactación del relleno lateral, el peso del relleno, y las fuerzas de rozamiento que se originan en el mismo, y que producen aumento o disminución del peso del relleno que gravita directamente sobre el tubo, en función del tipo de colocación.

Las cargas concentradas se aplican con los coeficientes de impacto correspondientes.

El empuje lateral será de tipo activo.

Las reacciones de apoyo serán de tipo radial, uniformes, en el caso de cama granular, y triangulares, con valor nulo en la sección de base, en el caso de cama de hormigón.

Como esquema estructural, se asimila la sección transversal del tubo a un arco elástico. Se considera media sección transversal del tubo, supuesta empotrada en la base y con empotramiento deslizante en la clave.

Los esfuerzos transversales producidos por cada una de las acciones que actúan sobre el tubo, se obtienen por superposición de dos estados: el de esa acción y el de su reacción sobre el apoyo.

El apoyo de la tubería sobre cama granular o de hormigón se supone continuo en sentido longitudinal y transversal.

La presión interna produce un esfuerzo axial de tracción. Para el cálculo de dicho esfuerzo, se admite, como simplificación, utilizar la expresión correspondiente a los tubos de pared delgada.

El dimensionamiento transversal de los tubos de hormigón armado con camisa de chapa se indica a continuación:

Los tubos serán calculados para soportar los esfuerzos de tracción y de flexión que resulten de cada una de las condiciones siguientes:

- presión de diseño (DP) + cargas fijas: el núcleo estará sometido a una compresión igual o superior a 0,5 MPa;
- presión máxima de diseño (MDP) + 0,1 MPa + cargas fijas: la tensión en el núcleo no excederá de  $f_{cr,k} = 0,21 \sqrt[3]{f_{ck}^2}$
- presión de diseño (DP) + cargas fijas + cargas móviles: no existirá tracciones en el núcleo;
- presión máxima de diseño (MDP): el núcleo estará sometido a una compresión igual o superior a 0,5 MPa;
- presión de prueba en fábrica (PP): el núcleo estará sometido a una compresión igual o superior a 0,5 MPa;
- presión de prueba de red + cargas fijas de 1 metro de tierra sobre clave: el núcleo estará sometido a una compresión igual o superior a 0,5 MPa;
- cargas fijas + cargas móviles, sin presión: el núcleo estará sometido a una compresión igual o superior a 0,5 MPa;

Además los tubos se dimensionarán para que, en cualquiera de sus secciones, se cumpla, una vez que han tenido lugar todas las pérdidas, las condiciones siguientes:

- La tensión en el alambre de pretensar no supere su tensión de zunchado.

- El hormigón del revestimiento no esté sometido a una tracción superior a la máxima admisible,  $f_{ct,k}$ .

En el proceso de zunchado del núcleo se tendrán en cuenta, además, las condiciones siguientes:

- Que durante el zunchado, la tensión del alambre no supere el  $0,80 f_{max,k}$
- Que inmediatamente después de terminado el zunchado, la fuerza de tesado proporcione a las armaduras activas una tensión no mayor que  $0,75 f_{max,k}$
- Que la compresión del hormigón del primario no supere el 0,55 de la resistencia característica a compresión del hormigón en ese momento.
- Que en la chapa no se supere el  $0,80 f_{yk}$
- Que la tracción longitudinal transitoria, producida durante el postesado transversal, y que no es absorbida por la resistencia admisible del hormigón del núcleo, lo sea mediante la chapa.

En el estado final de postesado, y a efectos de cálculo, se cumplirá además:

- Que el valor característico final de postesado adoptado (el obtenido una vez deducidas todas las pérdidas) no sea superior al que corresponde a una tensión en las armaduras activas igual a  $0,60 f_{max,k}$ .
- Que la compresión del hormigón no supere el 60% de  $f_{ck}$  después de pérdidas, sin presión interior y con carga de tierras.

### 3.17.7. PIEZAS ESPECIALES

Las piezas especiales tales como codos, derivaciones a ventosa, derivaciones a desagüe y entronque a válvulas podrán ser fabricadas en HACCH o en calderería de acero.

En el caso de que se fabriquen en hormigón armado con camisa de chapa deberán cumplir las especificaciones incluidas a continuación:

#### Especificaciones técnicas:

Deberán de ser piezas fabricadas a base de una camisa de chapa revestida interior y exteriormente por sendas capas de características similares a las de la propia tubería.

- Chapa: según UNE EN 10025:2006
- Acero corrugado: B-500 S ó B-500 SD
- Alambre liso: carga de rotura  $\geq 18.000 \text{ kg/cm}^2$ .
- Resistencia Característica Hormigón:  $> 35 \text{ MPa}$ .

En el caso de que se fabriquen en calderería de acero deberán cumplir las especificaciones incluidas en el apartado correspondiente del presente Pliego.

En el caso de la tubería de diámetro nominal igual o superior a 1.100 mm, las derivaciones a ventosa serán utilizadas como entrada de hombre para mantenimiento de la tubería. El carrete de acero soldado en la derivación será DN 600 mm, calidad ST37 (S-235JR), de 8 mm de espesor y con revestido interior y exterior de epoxy 200 micras.

Fabricación:

Las uniones soldadas, han de ser efectuada por soldadores homologados con certificación vigente, de acuerdo con el espesor de chapa, tipo de electrodo y posición de soldeo.

La estanquidad de las soldaduras se comprobará mediante líquidos penetrantes. Se comprobarán el 100 % de las soldaduras.

Control de calidad:

Se hará entrega de un albarán con la identificación de las pieza/s del plano con cada pieza.

Relación de soldadores, con copia del Certificado de homologación.

Certificados de calidad de los materiales empleados:

Chapa:

- Certificado de calidad de los análisis químicos
- Resultados de los ensayos mecánicos según UNE EN 10025:2006

Material de soldadura:

Certificado de ensayos, con los análisis químicos, características mecánicas, nº de lote y de fabricación.

Acero corrugado y mallas para armaduras:

- Documentación correspondiente al Mercado CE de los productos de construcción según RD 1630/1992 de 29 de diciembre
- Certificados de ensayos por colada

Áridos:

- Certificado de conformidad CE emitido por organismo acreditado
- Declaración de conformidad CE emitido por el fabricante

Cemento:

- Certificado de AENOR del producto
- Certificado de evaluación estadística de la producción

Con cada pieza:

- Resistencia a 7 días del hormigón
- Resistencia característica del hormigón

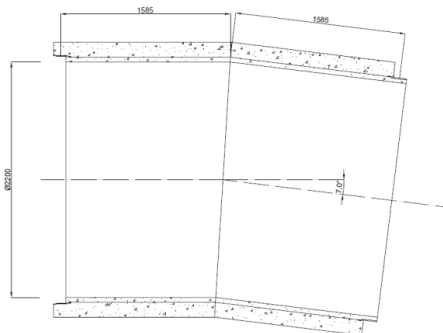
Con cada pieza:

- Certificados de sistema de gestión de calidad ISO 9001 del proveedor de piezas
- Certificados de sistema de gestión de calidad ISO 9001 de los suministradores de materiales (si se dispone): cementos, áridos, chapa, acero corrugado para armaduras, material de soldadura.
- Trazabilidad de la chapa, y aceros corrugados con las piezas fabricadas con estos materiales

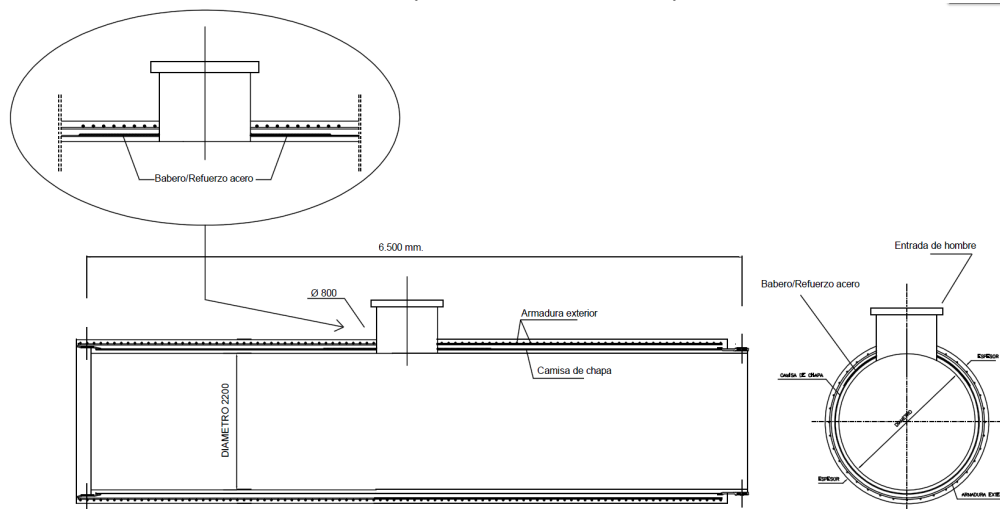
Con cada pieza:

- Resultados de los PPI y PE especificados en el apartado de Fabricación Máximo 15 días después del suministro de la pieza.

Detalle de codo:



Detalle de salida de ventosa (entrada de hombre):



### 3.17.8. CONTROL DE MATERIALES

Se establece con carácter preceptivo el control de la calidad de los materiales componentes del hormigón, del propio hormigón y de los aceros, tanto de la chapa como de la armadura pasiva y de la armadura activa, así como del material empleado en las juntas. El fin del control es verificar las características de calidad de los diferentes materiales que intervienen en la fabricación del tubo y en sus juntas.

#### Cemento:

La periodicidad de los ensayos será la siguiente:

a) Al comenzar el hormigonado de una serie de tubos, que no presente la debida continuidad con otra anterior, bien sea por:

- Comienzo de la fabricación.
- Cambio del suministrador del cemento o de las condiciones de suministro.
- Cambio del tipo, clase o categoría del cemento.

b) Durante la fabricación:

- Bimensualmente, si se consumen menos de 1.000 t por mes.
- Mensualmente, si se consumen más de 1.000 t por mes.

La toma de muestras se realizará según se indica en la vigente Instrucción de Hormigón Estructural.

Si el cemento empleado en la fabricación del hormigón de los tubos está en posesión del marcado CE y de un distintivo de calidad de carácter voluntario oficialmente reconocido, está exento de realizar los ensayos para la recepción.

Si solamente tuviera el marcado CE se realizarán trimestralmente ensayos de identificación:

- Resistencias mecánicas a 2 y 28 días.
- Determinación de pérdida por calcinación.
- Determinación de componentes (del clínker).

De acuerdo con la RC-03, por cada lote de cemento suministrado se conserva una muestra preventiva de cemento al menos durante 100 días.

En caso de no disponer del sello de calidad, en los ensayos se determinarán, los valores de pérdida de calcinación, residuo insoluble, contenido de sulfatos, contenido de cloruros, principio y fin de fraguado, estabilidad de volumen, resistencia a compresión; y sus resultados satisfarán los límites fijados para el tipo, clase y categoría del cemento ensayado, en la citada Instrucción para la recepción de cementos vigente. Si el cemento dispone del sello de calidad será suficiente con el Certificado de Ensayos emitido por el fabricante proveedor.

Si algún resultado de los ensayos efectuados, una vez confirmado por el oportuno contra ensayo, no cumple la especificación correspondiente, ello será motivo suficiente para el rechazo de la partida de cemento. Si este cemento se hubiese empleado en la fabricación de algún tubo, se deberá comprobar la idoneidad del mismo.

Agua:

Se cumplirá lo establecido en la vigente Instrucción de Hormigón Estructural.

Áridos:

La periodicidad en los ensayos será la siguiente:

a) Al comenzar el hormigonado de una serie de tubos, que no presente la debida continuidad con otra anterior, bien sea por:

- Comienzo de la fabricación, si no se poseen antecedentes.
- Cambio de la procedencia de los áridos, si no se poseen antecedentes.
- Sospecha de variación en sus características.

b) Durante la fabricación:

- Semestralmente; si bien mensualmente se comprobarán las granulometrías, los finos y el equivalente de arena.

En los ensayos se determinarán los valores de las características exigidas; y sus resultados cumplirán los límites que se fijan en la Instrucción de Hormigón Estructural.

Si algún resultado, una vez confirmado por el oportuno contra ensayo, no cumple la especificación correspondiente, ello será motivo suficiente para el rechazo del árido. Si este árido se hubiese empleado en la fabricación de algún tubo, se deberá comprobar la idoneidad del mismo.

Aditivos:

Se exigirán a las casas suministradoras certificados de control de calidad relativos a las características que deban cumplir. Durante la fabricación se comprobará que se mantienen sus características, las cuales cumplirán las especificaciones fijadas para ellas en la Instrucción de Hormigón Estructural.

Si no cumplen alguna especificación, una vez confirmado este extremo mediante los oportunos ensayos y contra ensayos, ello será motivo suficiente para el rechazo del aditivo. Si este aditivo se hubiese empleado en la fabricación de algún tubo, se deberá comprobar la idoneidad del mismo.



#### Control del hormigón:

Resistencia a compresión a 28 días de al menos tres probetas, cilíndricas o cúbicas diarias.

#### Control de la armadura pasiva y activa:

El control de las partidas de acero se regulará de acuerdo con la vigente Instrucción de Hormigón Estructural. El nivel de control será normal.

Se recomienda utilizar acero con distintivo de Conformidad, AENOR o cualquier otro sello de calidad homologado en un país miembro de la UE que tenga un nivel de seguridad equivalente.

#### Control de la chapa de acero:

Se exigirá de las casas suministradoras los certificados de control de calidad, relativos a las características que deben cumplir.

Se recomienda utilizar acero con distintivo de Conformidad, AENOR o cualquier otro sello de calidad homologado en un país miembro de la UE que tenga un nivel de seguridad equivalente.

Se procederá, al comienzo de la fabricación, y por cada lote de 50 t, a la realización de los ensayos necesarios para comprobar las características exigidas.

#### Control del material para juntas:

Se exigirá de las casas suministradoras los certificados de control de calidad relativos a las características que deben cumplir.

Se recomienda utilizar juntas con distintivo de Conformidad, AENOR o cualquier otro sello de calidad homologado en un país miembro de la UE que tenga un nivel de seguridad equivalente. En caso de no disponer de sello de calidad se procederá, al menos una vez al año, a la realización de los ensayos necesarios para comprobar las características exigidas.

### **3.17.9. CONTROL DE LA FABRICACIÓN**

Es preceptivo el control de calidad de la fabricación de los tubos. El fin del control es verificar las características de calidad durante las diferentes fases de la fabricación. El control será el definido como intenso en la Instrucción de Hormigón Estructural. Para el control de las diferentes fases se establecerán las correspondientes marcas de identificación en los elementos constitutivos del tubo, a medida que superen los controles que se indican en los restantes artículos de este capítulo.

#### Control de las camisas de chapa:

Los controles que se efectúan son los siguientes:

- Comprobación del espesor de la chapa de la camisa y de las boquillas.
- Comprobación del diámetro y longitud de la camisa.
- Prueba de presión interior, mediante la introducción de una presión que produzca en la chapa una tensión igual al valor máximo supuesto en el cálculo. Cuando, por el elevado espesor de la chapa, no sea posible alcanzar estas presiones, el ensayo puede realizarse a la máxima presión que pueda dar el equipo de prueba que, como mínimo, debe ser la que produciría una tensión igual a la de cálculo en una chapa de 3,5 mm. Esta presión se mantendrá el tiempo suficiente para comprobar todas las soldaduras. Los eventuales poros serán reparados y la camisa se probará nuevamente hasta que no se observe ninguna fuga. No se permitirá el calafateo.
- Prueba mediante productos detectores de poros.

Como alternativa a la prueba de presión interior en piezas especiales y tubos excepcionalmente grandes podrán emplearse detectores de poros.

Las soldaduras de todos los elementos deben ser sometidas a alguna de estas dos últimas pruebas, o alguna otra equivalente, que proponga el fabricante. Queda proscrito el empleo para estos fines de gasoil u otros productos grasos que perjudiquen la adherencia del hormigón.

#### Control de las jaulas de armaduras pasivas:

Los controles que deberán efectuarse serán los siguientes:

- Comprobación del diámetro de las espiras y generatrices, así como de su separación.
- Comprobación del diámetro y longitud de la jaula.
- Comprobación de la indeformabilidad de la jaula.

En las soldaduras no existirán dos puntos contiguos libres, bien sea sobre espira o sobre generatriz; y se comprobará que no hay en las soldaduras pérdidas de material que disminuyan el diámetro de las espiras.

#### Control del tesado de las armaduras activas

En los tubos postesados se controlarán las operaciones de tesado de las armaduras activas.

Los controles que deberán efectuarse serán los siguientes:

- 1) Comprobación del diámetro de los alambres y distancia entre ellos.
- 2) Comprobación de la tensión del alambre.
- 3) Comprobación de que el hormigón ha alcanzado la resistencia exigida para el tesado de la armadura postesa.

#### Control del hormigonado:

Durante el hormigonado se controlará el transporte, colocación y compactación del hormigón, así como el hormigonado en tiempo frío, caluroso o bajo lluvia, para asegurarse de que se podrán alcanzar las resistencias fijadas en Proyecto.

Se controlarán las operaciones de desencofrado y curado de los tubos.

También se comprobará la geometría del tubo, para asegurarse de que su diámetro interior, espesor, ovalización en zonas de junta, excentricidades de camisa y/o de armaduras, longitud y las juntas de los moldes, cumplen las prescripciones fijadas, con las tolerancias establecidas.

Se controlará que se toman las medidas adecuadas para evitar que, tanto los tubos como los núcleos, sufran daños durante el período de acopio.

#### Control de acabado:

Se revisará el aspecto del tubo, debiendo ser reparadas todas aquellas fisuras de anchura superior a 0,30 mm.

### **3.17.10. TRANSPORTE Y MANIPULACIÓN**

#### Transporte:

El transporte desde la fábrica a la obra no se iniciará hasta que haya finalizado el período de curado.

Los tubos se transportan sobre unas cunas de madera que garantizan la inmovilidad transversal y longitudinal de la carga, así como la adecuada sujeción de los tubos apilados, que no estarán directamente en contacto entre sí, sino a través de elementos elásticos, como madera, gomas o sogas.

Los tubos se descargarán cerca del lugar donde deban ser colocados en la zanja y de forma que puedan trasladarse con facilidad al lugar en que hayan de instalarse. Se evitará que el tubo quede apoyado sobre puntos aislados.

Cuando la zanja no esté abierta en el momento de la descarga, se procurará acopiar los tubos en el lado opuesto a aquel en que se vayan a depositar los productos de la excavación.

El acopio de los tubos en obra se hará en posición horizontal, sujetos mediante calzos de madera, salvo que se disponga de alguna solera rígida que garantice el acopio vertical en las debidas condiciones de seguridad.

Durante su permanencia en la obra, antes del tapado de las zanjas, los tubos deberán quedar protegidos de acciones o elementos que puedan dañarles.

Igualmente se evitará que estén expuestos durante largo tiempo a condiciones atmosféricas en que puedan sufrir secados excesivos o calores o frío intensos. Si esto no fuera posible, se tomarán las precauciones oportunas para evitar efectos perjudiciales.

#### Zanjas para alojamiento de tuberías:

Las tuberías habitualmente van alojadas en zanjas, cuya profundidad, anchura y taludes deben ser bien definidos.

La profundidad mínima de las zanjas se determinará de forma que las tuberías queden protegidas de los efectos del tránsito y cargas exteriores, así como preservadas de las variaciones de temperatura del medio ambiente. Salvo que se adopten precauciones especiales tales como losas de reparto de cargas, tubos embebidos en hormigón, etc., el recubrimiento mínimo de los tubos será de 1 m. La profundidad de la zanja será tal que en todo caso la tubería quede tendida por debajo de la zona de heladas.

La anchura de la zanja será la necesaria para que los operarios trabajen en buenas condiciones. Como norma general, se dejará un espacio mínimo de 0,45 m a cada lado del tubo, medido entre la intersección del talud con la solera y la proyección sobre éste del riñón del tubo, con el fin de facilitar tanto el montaje como de permitir una correcta compactación del relleno.

Cuando la profundidad de la zanja o la pendiente de la solera sean importantes, deberá preverse un posible sobreebanco en la zanja, para poder satisfacer las exigencias de montaje con medios auxiliares especiales, como pórticos o carretones.

Se ejecutará con los taludes establecidos en base al estudio geotécnico del Proyecto.

#### Montaje de tubos:

El fondo de la zanja se compactará y nivelará adecuadamente, si la naturaleza del terreno no es apropiada para el apoyo de la tubería se excavará en exceso y se rellenará con material seleccionado. Cuando el material sea rocoso podrá prepararse el fondo de la zanja con una solera de hormigón de limpieza, debidamente nivelada, o con una capa de material granular de suficiente espesor.

El tipo de apoyo influye enormemente en los esfuerzos que soportará el tubo y por tanto debe ser tenido en cuenta en la fase de diseño.

El apoyo, sea del tipo que sea, debe adaptarse perfectamente al tubo, para que realmente reparta las fuerzas de reacción. En el caso de apoyos granulares, basta

con no compactarlos excesivamente para que el propio peso del tubo consiga una adaptación correcta.

En caso de apoyos de hormigón continuo, el tubo se nivela mediante apoyos provisionales de madera y posteriormente se rellena de hormigón la zona de cuna prevista en el proyecto.

Los tubos no se apoyarán directamente sobre la rasante de la zanja, sino sobre camas.

Se consideran dos tipos: cama granular y cama de hormigón, para cuya elección se atenderá a dos consideraciones fundamentales: tipo de junta y características del terreno:

- a) En terrenos de gran resistencia, tales como los rocosos, cualquiera que sea el tipo de junta, puede disponerse cama de grava, gravilla o arena con un espesor medio que oscile entre los quince y los treinta centímetros, en función del diámetro del tubo.
- b) En terrenos de tipo granular, cualquiera que sea el tipo de junta, puede usarse como cama el propio fondo de la zanja bien escarificado o escarificado o el terreno de la excavación debidamente seleccionado.

Como orientación de lo que se entiende por terreno granular, puede citarse lo que se indica en la norma AWWAC-150-71 que define el material granular por la siguiente curva granulométrica:

Tamaño del tamiz	% que pasa
3/4"	100
2"	90
3/8"	40-70
N1 4	0-15
N1 8	0-5

- c) En terrenos normales, puede adoptarse cama granular para los tubos de junta elástica y cama de hormigón para los tubos de junta rígida.

Para la ejecución de la cama con material granular, ésta deberá de tener un tamaño comprendido entre 6 y 12 mm y su contenido en finos será inferior al 2% en peso.

Para la ejecución de la cama de hormigón se extenderá una solera de hormigón pobre, de 0.10 a 0.15 m de espesor, según los diámetros de los tubos, sobre el fondo de la zanja, y sobre esta solera se situarán los tubos, convenientemente calzados, de forma que la distancia entre su generatriz inferior y la solera sea al menos de 0.15 m.

Posteriormente, sobre la solera antes citada, se extenderá un hormigón en masa cuya resistencia de Proyecto no sea inferior a 10 MPa, hasta alcanzar el ángulo de la cama de apoyo que se fije en Proyecto, que normalmente será de 120°. Las camas se interrumpirán en un espacio de 0,60 m, como mínimo, centrado con las juntas, para hacer posible la ejecución de éstas.

Los tubos se bajarán al fondo de la zanja con los elementos adecuados, según el peso y longitud del tubo. Las tuberías y zanjas se mantendrán libres de agua.

d) Los terrenos malos, como los deslizantes, los constituidos por arcillas expansivas con humedad variable, los de previsible desaparición por estar en márgenes de ríos, y otros análogos, se tratarán con disposiciones adecuadas a cada caso, si bien el criterio general deberá ser evitarlos.

El montaje se realizará por personal especializado. Una vez preparada la zanja y apoyo donde va a ir alojado el tubo, éste se baja al fondo de la zanja con los medios adecuados al diámetro, peso y longitud de la tubería, evitando que reciba golpes durante el descenso.

Se prohíbe la suspensión de los tubos por un extremo y la descarga por lanzamiento. Se deberá prestar atención a la realización del apoyo o base del tubo, para evitar problemas a largo plazo.

El enchufe de los tubos debe hacerse con medios que no dañen las boquillas. Deben respetarse siempre las tolerancias de enchufe y ángulo de deflexión admisible facilitado por el fabricante, debiendo además comprobarse la limpieza de las boquillas. Además el enchufe de los tubos debe hacerse siempre "recto" y, si fuera necesario, girar posteriormente el tubo para conseguir el ángulo de deflexión. Para un enchufe correcto, se debe asegurar una buena alineación de los tubos según su eje, tanto en sentido horizontal como en vertical. En los tubos de gran diámetro se consigue generalmente con la ayuda de trácteles que aproximan la boquilla macho a la boquilla hembra.

La goma de la junta ha de colocarse adecuadamente, igualando las tensiones en la goma, una vez colocada ésta y antes de enchufar el tubo. Una tensión desigual de la goma puede hacer que quede pillada y provocar fugas en el futuro.

Se alinearán las dos boquillas de los tubos a enchufar. Antes de proceder a su enchufe se deberá comprobar que la goma está en contacto con el interior de la boca hembra en todo la circunferencia de su alojamiento. Hay que asegurarse que los tubos están alineados correctamente; una alineación incorrecta puede desalojar la goma causando fugas.

Las tuberías y zanjas se mantendrán libres de agua mediante los correspondientes desagües en la zona de excavación, y si fuera necesario se agotará el agua con bomba, tanto si la junta es soldada como si es elástica.

Cuando las pendientes de la zanja sean superiores al 10%, la tubería se colocará en sentido ascendente, y se tomarán las debidas precauciones para evitar el deslizamiento de los tubos. Si se precisase reajustar algún tubo, deberá levantarse el relleno y prepararlo como para su primera colocación.

Cuando se interrumpa la colocación de la tubería se taponarán los extremos libres, para impedir la entrada de agua o cuerpos extraños, y al reanudar el trabajo se examinará con todo cuidado el interior de la tubería, por si pudiera haberse introducido algún cuerpo extraño en la misma.

Cuando pueda producirse la flotación de algún tramo de la conducción, como podría suceder en el caso de que los tubos montados tengan ya sus juntas estancas y esté la zanja abierta y en vaguada, sin desagües por sus puntos bajos, se tomarán las medidas necesarias para evitar la posible flotación.

#### Juntas:

Las juntas son elementos de unión entre distintos módulos cuyo fin es dar continuidad al sistema. Las juntas se utilizan para la unión de tubos con tubos o piezas.

Entre la pieza y el tubo pueden existir asientos diferenciales debido a diferentes tipos de lecho, cargas verticales, etc. Si el tubo está rígidamente unido a la pieza, esos asientos diferenciales pueden producir tensiones y fisuraciones transversales en el tubo. En estos casos debe crearse una zona de transición a ambos lados del punto con asiento menor, para ello se dispondrá una cama degradada de hormigón, con espesor variable desde cero cm (0 cm) hasta 25 a 30 cm dependiendo del diámetro del tubo, y longitud correspondiente a al menos un (1) tubo.

#### +Juntas elastoméricas:

Los tipos de juntas flexibles utilizadas en tuberías de hormigón son con alojamiento. Las juntas están constituidas por dos boquillas, con alojamiento, donde la estanqueidad se consigue mediante un anillo elástico de goma tal, que garantice su

estanqueidad durante el tiempo correspondiente a la vida previsible de la tubería con la necesaria fiabilidad.

La junta con alojamiento es tórica, y se coloca en el alojamiento previsto para ella.

La calidad de la junta debe acompañar al tubo de hormigón durante su vida de servicio, por lo que la elasticidad de la goma es primordial, y se comprueba con el test de relajación de esfuerzos a compresión.

En el momento de su montaje presentarán una superficie suave, exenta de fisuras, poros, burbujas o rebabas.

Las superficies del tubo en contacto con el anillo estarán limpias y exentas de cualquier defecto superficial, que puedan afectar a la estanquidad o dañar al anillo.

Durante el montaje de la junta elástica, se efectuará el encaje correcto del anillo y se comprobará que los paramentos verticales de los extremos macho y hembra están debidamente separados, para poder absorber los posibles movimientos de la junta, considerados en el Proyecto, sin entrar en contacto ni desenchufarse. Asimismo, no debe agotarse en esta operación toda la deformación posible de la junta, para poder absorber eventuales asentamientos diferenciales posteriores; pero se respetarán los límites indicados en proyecto.

En la tubería de diámetro nominal igual o superior a 1.600 mm la junta será doble.

+Juntas rígidas:

En las juntas soldadas, en alineación recta de los tubos, el solape de las boquillas no será inferior a 50 mm. En alineaciones curvas se podrá formar un ángulo en la junta, que depende del diámetro del tubo, y de la holgura entre los elementos que forman la misma. Esta holgura será, como mínimo, la necesaria para permitir un enchufe normal de los tubos y, como máximo, la que permita una correcta soldadura sin necesidad de añadir elementos suplementarios para el cierre de la junta.

Las juntas no se soldarán hasta que haya un número suficiente de tubos colocados por delante, para permitir su correcta colocación en alineación y rasante.

En los tubos de diámetro inferior a 800 mm, la soldadura se podrá efectuar por la parte exterior de la junta. En tubos de diámetro igual o superior a 800 mm, la soldadura se efectuará por la parte interior o por la exterior, pero nunca por ambas.

La soldadura se efectuará de forma que no quede ningún poro, para conseguir una completa estanquidad.



Se soldará un tubo de cada dos; los tubos dejados sin soldar se soldarán una vez transcurridas 24 horas.

Terminada la operación de soldadura de las juntas, se ejecutarán los manguitos interiores y exteriores.

El relleno de la junta soldada se ejecutará mediante encofrados flexibles, adecuadamente flejados. Se puede utilizar un mortero especial antiretracción, pero bastaría un mortero rico en cemento.

+ Dosificación Manguito interior:

Cemento: 350 kg/m<sup>3</sup>

Arena 1-4: 1800 kg/m<sup>3</sup>

Agua aditivo: 130 l/m<sup>3</sup> de agua y 65 l/m<sup>3</sup> de emulsión adhesiva para mortero o lechada de cemento.

El interior se hará con albañiles y llana, en dos capas.

+ Dosificación Manguito exterior:

Ídem dosificación anterior salvo cemento: 300 kg/m<sup>3</sup>

El exterior se recomienda hacer con mortero más fluido para que se introduzca bien en el encofrado.

## RECOMENDACIONES DE MONTAJE

### 2º JUNTA SOLDADA (II)



Se puede dejar el plástico o hacerlo con encofrados flexibles.

El interior se hace con llana.



### Relleno de zanjas:

La zanja ha de rellenarse y compactarse lo antes posible, una vez concluido el montaje y las pruebas correspondientes, en su caso.

Antes de iniciarse el relleno deberá comprobarse que los tubos apoyan uniformemente en la cama de árido sin que existan huecos, y que están correctamente nivelados, efectuándose las correcciones que fuesen necesarias.

Hasta los riñones del tubo (90º) se rellenará con material granular de tamaño comprendido entre 6 y 12 mm y su contenido en finos será inferior al 2% en peso.

El siguiente material de relleno empleado desde los riñones de la tubería hasta el nivel del terreno desbrozado deberá tener las características contempladas en el cálculo del tubo, y será adecuado, compactable y no contendrá grandes piedras, guijarros, material helado u otro material desaconsejable como tierra vegetal, madera, escombros, etcétera.

Los rellenos de las zanjas, con recubrimientos sobre la tubería mayores a 3 metros, se deben ejecutar de forma compensada para evitar desplazamiento de los tubos, en tongadas de 25 cm como máximo, debiendo compactarse con medios ligeros, generalmente pisonos o ranas, hasta alcanzar la mitad de la altura del tubo.

El grado de compactación obtenido, al menos, del 95 por 100 de Proctor Normal deberá estar contemplado en el cálculo del tubo.

El material de relleno no deberá ser lanzado directamente sobre el tubo, para evitar desplazamientos o daños.

### Compactación:

Las cargas de compactación se evaluarán teniendo en cuenta el tipo de compactador, la profundidad y el tipo de estado del relleno.

Los efectos de este tipo de cargas, sobre el tubo, pueden calcularse suponiendo una carga uniformemente distribuida en superficie.

En el proceso de compactación, en especial en el caso de terraplén, habrán de tomarse las adecuadas precauciones para impedir que los tubos queden sometidos a mayores cargas que las de proyecto por un inadecuado proceso de compactación, que habrá de realizarse tomando en consideración la posición de la tubería y el grado de ejecución y de compactación de la zanja en la que aquella se ubica.

Para cargas de tierras superiores a tres metros sobre la generatriz superior de la tubería se realizará un relleno de las zanjas con compactación por tongadas

sucesivas, muy especialmente en las zonas contiguas a los tubos. Las tongadas, hasta la mitad de la altura del tubo, se rellenarán con suelo máximo de 50 mm y con un grado de compactación, al menos, del 95 por 100 de Proctor Normal. Las restantes tongadas podrán contener material más grueso; pero se recomienda no emplear elementos de dimensiones superiores a 0,20 m en el primer metro.

El procedimiento empleado para terraplenar zanjas y consolidar rellenos, no producirá movimientos ni daños en las tuberías. Las zanjas no se rellenarán con material helado.

Cuando existan fuertes pendientes de terreno, longitudinales o transversales, deberán preverse en Proyecto los dispositivos especiales que faciliten el tapado de la tubería.

### **3.17.11. PRUEBAS DE ESTANQUEIDAD DE LOS TUBOS EN FÁBRICA**

#### Frecuencia del ensayo:

Uno de cada 250 tubos será sometido a una prueba de presión hidráulica. Si el tubo no supera la prueba, se probarán otros dos del mismo lote de los 250. Si ambos tubos responden positivamente a la prueba, el lote será aceptado. Si uno de los dos tubos da resultado negativo, el lote será rechazado, o bien cada uno de los tubos del lote será probado para su aceptación individual. La prueba individualizada podrá efectuarse para la presión previamente determinada o bien para otra menor, fijada por el fabricante, en cuyo caso, de ser positivo el ensayo, el tubo quedará sancionado para ésta nueva presión.

#### 1.-Presión de Prueba en Fábrica (PP)

La presión de prueba será:

Para tubos de diámetro nominal menor o igual de 1.200 mm el mayor de los dos valores siguientes:

- La presión máxima de diseño (MDP) más 0,2 MPa.
- 1,2 veces la presión máxima de diseño (MDP).

Para tubos de diámetro nominal mayor de 1.200 mm el mayor de los dos valores siguientes:

- La presión máxima de diseño (MDP) más 0,1 MPa.
- 1,2 veces la presión máxima de diseño (MDP).

La presión se mantendrá al menos 5 minutos. Durante el ensayo el tubo debe permanecer estanco y no presentar ninguna fuga. No deberán aparecer en la superficie exterior del tubo fisuras sensiblemente longitudinales de abertura superior a 0,5 mm en una longitud de 0,30 m ininterrumpidamente.

### 3.17.12. ENSAYOS DE LAS CONDUCCIONES EN OBRA

#### Especificaciones generales:

Toda conducción tras haberse instalado, debe someterse a una prueba de presión con agua para garantizar la integridad de los tubos, uniones, racores y otros componentes tales como macizos de anclaje.

Previo al comienzo de las operaciones, debe llevarse a cabo una inspección para asegurarse de que está disponible el equipo de seguridad apropiado y de que el personal dispone de la vestimenta de protección adecuada.

Después de la instalación de la conducción y hasta el restablecimiento del relleno, todas las excavaciones deben permanecer convenientemente protegidas. Todo trabajo no relacionado con las pruebas de presión debe prohibirse en las zanjas durante las mismas.

Las conducciones deben llenarse de agua lentamente, con cuidado para que los dispositivos de purga de aire se mantengan abiertos y los tramos de la conducción suficientemente purgados. Antes de realizar la prueba de presión, debe hacerse una verificación que garantice que el equipo de ensayo está calibrado, en buen estado de funcionamiento y conectado correctamente a la conducción. La secuencia prevista del proceso y toda modificación de operaciones debe controlarse en todas las etapas de ensayo, para evitar daños al personal. Todos los empleados deben estar informados de la intensidad de las cargas sobre soportes y accesorios temporales, y de las consecuencias en caso de producirse un fallo.

Las conducciones deben despresurizarse lentamente, estando todos los dispositivos de purga de aire abiertos al vaciar las tuberías.

#### Prueba de presión:

##### Operaciones preliminares:

- Relleno y anclaje

Previo a la realización de la prueba de presión, las tuberías deben, donde sea adecuado, cubrirse con materiales de relleno, de forma que se eviten cambios en las condiciones del suelo, que pueden provocar fugas. No se deben rellenar las juntas. Las sujeciones y macizos de anclaje definitivos deben realizarse para soportar el empuje resultante de la prueba de presión. Los macizos de sujeción o de anclaje de hormigón deben alcanzar las características de resistencia requeridas antes de que las pruebas comiencen. Se debe prestar atención a que los tapones y extremos cerrados provisionales se fijen de forma adecuada y que los esfuerzos transmitidos al terreno sean repartidos de acuerdo con la capacidad portante de éste. Todo

soporte temporal, sujeción o anclaje en los extremos del tramo de prueba no debe ser retirado hasta que la conducción no haya sido despresurizada.

- Selección y llenado del tramo de prueba

La conducción debe probarse en su totalidad o, cuando sea necesario, dividida en varios tramos de prueba.

Los tramos de prueba deben ser seleccionados de tal forma que:

- La presión de prueba pueda aplicarse al punto más bajo de cada tramo de prueba.
- Pueda aplicarse una presión al menos igual a la presión máxima de diseño (MDP) en el punto más alto de cada uno de ellos, salvo especificación diferente del proyectista.
- Pueda suministrarse y evacuarse sin dificultad, la cantidad de agua necesaria para la prueba.

Todo escombros y cuerpo extraño debe ser retirado de la conducción antes de la prueba.

El tramo de prueba debe llenarse con agua. Para conducciones de agua potable debe utilizarse agua potable en la prueba de presión, salvo especificación contraria del proyectista.

La conducción debe purgarse completamente del aire contenido tanto como sea razonablemente posible. El llenado debe realizarse lentamente, si es posible a partir del punto más bajo de la conducción; con objeto de evitar los retornos de agua y que se evacue el aire a través de los dispositivos de purga convenientemente dimensionados.

+Presión de Prueba:

Para todas las conducciones, la presión de prueba de la red (STP) debe calcularse a partir de la presión máxima de diseño (MDP) del modo siguiente:

- Golpe de ariete calculado

$$STP = MDPC + 0,1 \text{ MPa}$$

- Golpe de ariete no calculado

$$STP = MDPa \times 1,5$$

ó

$$STP = MDPa + 0,5 \text{ MPa}$$

El menor de los dos valores.

El cálculo del golpe de ariete debe efectuarse por métodos apropiados y utilizando ecuaciones generales aplicables, de acuerdo con las condiciones fijadas por el proyectista y basadas en las condiciones de explotación más desfavorables.

En circunstancias normales, el equipo de prueba debe estar situado en el punto más bajo del tramo de prueba. Si no es posible instalar el equipo de prueba en el punto más bajo del tramo de prueba, la presión de la prueba de presión debe ser la presión de prueba de la red calculada para el punto más bajo del tramo considerado, minorado con la diferencia de cota.

+Procedimiento de ensayo:

- Especificaciones generales

El procedimiento de prueba debe llevarse a cabo en tres fases:

- Prueba preliminar.
- Prueba de purga.
- Prueba principal de presión.

La prueba preliminar tiene por objeto:

- Estabilizar la parte de la conducción a ensayar permitiendo la mayor parte de los movimientos dependientes del tiempo.
- Conseguir la saturación de agua apropiada.

La conducción debe dividirse en tramos de prueba practicables, completamente llenos de agua y purgados, y la presión debe incrementarse hasta al menos la presión de funcionamiento sin exceder la presión de prueba de la red (STP).

Si se producen cambios de posición inaceptables de cualquier parte de la tubería, y/o aparecen fugas, la tubería debe despresurizarse y los fallos deben corregirse.

La duración de la prueba preliminar deberá ser como mínimo de 24 horas para tubos de hormigón armado y de hormigón postesado con camisa de chapa embebida y de 72 horas para tubos de hormigón postesado con camisa de chapa revestida.

#### Prueba de purga

La prueba de purga permite la estimación del volumen de aire remanente en la conducción.

El aire en el tramo de tubería a ensayar produce datos erróneos que podrían indicar fuga aparente o podrían, en algunos casos, ocultar pequeñas fugas. La presencia de aire reducirá la precisión de la prueba de pérdida de presión y la prueba de pérdida de agua.

La dirección de obra deberá especificar si la prueba de purga debe llevarse a cabo. Un método para realizar el ensayo y los cálculos necesarios se describen en el anejo A de la norma UNE-EN 805.

#### Prueba principal de presión

Generalidades:

La prueba principal de presión no debe comenzar hasta que haya sido completada satisfactoriamente la prueba preliminar.

Se admiten dos métodos de prueba básicos:

- *El método de prueba de pérdida de agua.*
- *El método de prueba de caída o pérdida de presión.*

El Director de Obra debe especificar el método a utilizar.

#### Método de prueba de pérdida de agua

Pueden utilizarse dos métodos equivalentes para la medida de la pérdida de agua, por ejemplo, medida del volumen evacuado o medida del volumen bombeado, según se describe a continuación:

##### a) Medida del volumen evacuado.

Incrementar la presión regularmente hasta que se alcance la presión de prueba de la red (STP). Mantener STP mediante bombeo, si es necesario, durante un período no inferior a una hora.

Desconectar la bomba y no permitir que entre más agua en la conducción durante un período de prueba de una hora o durante un intervalo de tiempo más largo, si así lo especifica el proyectista.

Al final de este período medir la presión reducida y proceder a recuperar STP bombeando. Medir la pérdida, evacuando agua hasta que la anterior presión reducida se alcance nuevamente.

##### b) Medida del volumen bombeado.

Aumentar la presión regularmente hasta el valor de la presión de prueba de la red (STP).

Mantener la presión de prueba de la red STP como mínimo durante una hora, o más, si el proyectista lo especifica.

Utilizando un dispositivo apropiado, medir y anotar la cantidad de agua que es necesario bombear para mantener la presión de prueba de la red.

El proyectista debe especificar el método a utilizar.

La pérdida de agua aceptable, al finalizar la primera hora de la prueba, no debe exceder el valor calculado utilizando la siguiente fórmula:

$$\Delta V_{\max} = 1,2 \cdot V \cdot \Delta p \left( \frac{1}{E_w} + \frac{d_i}{e \cdot E_R} \right)$$

- $\Delta V_{\max}$  es la pérdida de agua admisible, en litros;  
 $V$  es el volumen del tramo de conducción en prueba en litros;  
 $\Delta p$  es la caída de presión admisible definida anteriormente, en kilopascales;  
 $E_w$  es el módulo de deformación del agua, en kilopascales;  
 $d_i$  es el diámetro interior del tubo, en metros;  
 $e$  es el espesor de la pared del tubo, en metros;  
 $E_R$  es el módulo de deformación de la pared del tubo, en kilopascales;  
 $1,2$  es un factor de corrección (por ejemplo para el aire residual) durante la prueba principal de presión.

#### Método de prueba de pérdida o caída de presión

Aumentar la presión regularmente hasta alcanzar el valor de la presión de prueba de la red (STP).

La duración de la prueba de caída de presión debe ser de 1 hora o de mayor duración si así lo especifica el proyectista. Durante la prueba, la caída de presión –p- debe presentar una tendencia regresiva y al finalizar la primera hora no debe exceder los 20 kPa para tubos de hormigón con camisa de chapa acero.

+Examen de resultados de la prueba:

Si la pérdida de estanquidad sobrepasa lo especificado o si se encuentran defectos, la red debe examinarse y rectificarse donde sea necesario. La prueba debe repetirse hasta que su resultado sea conforme a las especificaciones.

+Prueba general de la red:

Cuando la conducción haya sido dividida en dos o más tramos de prueba y todos ellos hayan pasado con éxito la prueba de presión, el conjunto de la red deberá someterse, si así lo especifica el proyectista, a la presión de funcionamiento de la red (OP) durante al menos dos horas. Los componentes adicionales (no ensayados) incluidos después de la prueba de presión en secciones adyacentes deben ser inspeccionados visualmente para detectar fugas y cambios de alineamiento y nivel.

+Anotación de resultados de la prueba:

Debe realizarse y archivar un informe completo con los detalles de las pruebas.

### **3.18. TUBERÍAS METÁLICAS PARA RANURAR**

La calidad de los materiales que se instalen debe ser de igual o superior a lo especificado a continuación:



Diseño:

Cumplirán con lo especificado en la norma UNE-EN 10220:2004.

Tubería:

Acero al carbono-manganeso tipo S-235-JR conforme la norma UNE-EN 10025:2020.

Protección:

Galvanizado en caliente, realizado conforme la norma UNE-EN ISO 1461:2010, de espesor medio superior a 120 micras y espesor mínimo conforme lo indicado en la tabla 2 de la norma UNE-EN ISO 1461:2010.

El fabricante poseerá Certificado de Calidad ISO 9001 en vigor, emitido por Organismo Autorizado o Autoridad Competente.

- Tubería galvanizada:

En el caso de que el fabricante realice un control de calidad del revestido similar a lo especificado a continuación, posea Certificado 3.1 según norma UNE-EN 10204:2006 de la tubería, garantizando el material conforme con la legislación vigente y lo especificado en el presente pliego y garantice las especificaciones dimensionales indicadas en el presente pliego, no será necesario realizar el control de calidad de los materiales metálicos ni del revestido, será suficiente con aportar documentación que lo acredite. En caso contrario el fabricante aportará, con el primer envío, 3 probetas de 20cm de longitud o 3 elementos completos, de cada tipo de tubería, para la realización de los ensayos que la empresa ejecutora considere necesarios para garantizar el cumplimiento del presente pliego.

La tubería galvanizada cumplirá los ensayos del revestido y las especificaciones del ranurado que se exponen en el presente pliego para piezas metálicas.

- Tubería en negro:

En el caso de que el fabricante posea Certificado 3.1 según norma UNE-EN 10204:2006 de la tubería, garantizando el material conforme con la legislación vigente y garantice las especificaciones dimensionales indicadas en el presente pliego, no será necesario realizar el control de calidad de los materiales metálicos, será suficiente con aportar documentación que lo acredite. En caso contrario el fabricante aportará, con el primer envío, 3 probetas de 20cm de longitud o 3 elementos completos, de cada tipo de tubería, para la realización de los ensayos que la empresa ejecutora considere necesarios para garantizar el cumplimiento del presente pliego.

La tubería en negro estará exenta de restos de pintura, sustancias aceitosas y cualquier otro tipo de sustancia en toda su superficie.

La tubería en negro cumplirá las especificaciones del ranurado que se exponen en el presente pliego para piezas metálicas.

### 3.19. TUBERÍAS METÁLICAS

La calidad de los materiales que se instalen debe ser de igual o superior a lo especificado a continuación:

Tuberías:

Acero al carbono tipo S-275-JR conforme a las normas UNE-EN 10025-1:2006 y UNE-EN 10025-2:2020. Las dimensiones y masas de los tubos cumplirán la norma UNE-EN 10220:2004.

Revestido:

El proceso de pintado comprenderá las siguientes fases:

- Granallado de la superficie hasta rugosidad SA 2½, conforme la norma UNE-EN ISO 8501-1:2008.
- Revestido interior y exterior: pintura en polvo epoxi de 200 micras de espesor.

En el caso de que el fabricante posea Certificado 3.1 conforme la norma UNE-EN 10204:2006 de todos los elementos metálicos, conforme la normativa especificada en el presente pliego, no será necesario realizar el control de calidad de los materiales, será suficiente con aportar documentación que lo acredite. En caso contrario el fabricante, aportará en el primer envío 3 probetas de 15x15cm o 3 elementos completos de cada uno de los materiales que no posea Certificado 3.1 para que la empresa ejecutora pueda realizar el control que considere necesario para garantizar el cumplimiento del presente pliego.

El control del revestido y de las soldaduras se realizará conforme lo especificado en el presente pliego para piezas metálicas.

### 3.20. TUBERÍAS DE ACERO HELICOSOLDADO

La calidad de los materiales que se instalen debe ser de igual o superior a lo especificado a continuación:

Tuberías:

Acero al carbono tipo S-275-JR (calidad acero según EN 10025-1:2006) con soldadura helicoidal y extremo abocardado cilíndrico (según norma AWWA C200/05) con junta termoresistente, fabricados según Norma Europea UNE-EN 10025-1:2006 y UNE-EN 10025-2:2020. Las dimensiones y masas de los tubos cumplirán la norma UNE-EN 10220:2004.

Unión soldada con electrodo celulósico rellenando la costura mediante un sistema de pasadas múltiples y finalizando de peinado o método similar.

Revestido:

El revestimiento interiormente con poliuretano o similar según AWWA C-222 y exteriormente con polietileno multicapa o similar de al menos 3 mm, con tolerancia menor de - 1 mm en el cordón de soldadura, incluyendo tratamiento previo de imprimación anticorrosivo extruido en caliente (DIN 30670/91), previa preparación de las superficies mediante granallado hasta rugosidad a grado SA 2½, conforme a la norma UNE-EN ISO 8501-1:2008.

Marcado:

Marcado de tubo según norma y trazabilidad.

Suministro:

Podrán ser suministrados en tubos de 6 m, 8 m, 13,5 m o 16 m, en función del replanteo y del juicio técnico de la Dirección Facultativa.

Certificado de producto:

Norma fabricación AWWA y revestimiento interior según norma AWWA C200/05

En el caso de que el fabricante posea Certificado 3.1 conforme la norma UNE-EN 10204:2006 de todos los elementos metálicos, conforme la normativa especificada en el presente pliego, no será necesario realizar el control de calidad de los materiales, será suficiente con aportar documentación que lo acredite. En caso contrario el fabricante, aportará en el primer envío 3 probetas de 15x15cm o 3 elementos completos de cada uno de los materiales que no posea Certificado 3.1 para que la empresa ejecutora pueda realizar el control que considere necesario para garantizar el cumplimiento del presente pliego.

El control del revestido y de las soldaduras se realizará conforme lo especificado en el presente pliego para piezas metálicas.

### **3.21. TUBERÍAS, RACORES Y ACCESORIOS DE FUNDICIÓN DÚCTIL**

El presente Pliego de Condiciones Técnicas Particulares establece el conjunto de instrucciones, normas y especificaciones que, junto a lo indicado en el Cuadro de Precios y los Planos del Proyecto, definen los requisitos técnicos a cumplir en el suministro e instalación de tubos, racores y accesorios de fundición dúctil y sus uniones.

### 3.21.1. CONDICIONES TÉCNICAS DE LOS MATERIALES

#### NORMATIVA

Los tubos, racores y accesorios de fundición dúctil cumplirán las especificaciones establecidas en las siguientes normas:

- **UNE-EN 545:2011:** Tubos, racores y accesorios de fundición dúctil y sus uniones para canalizaciones de agua. Requisitos y métodos de ensayo.
- **UNE-EN 681-1:1996/A3:2006:** Juntas elastoméricas. Requisitos de los materiales para juntas de estanqueidad de tuberías empleadas en canalizaciones de agua y en drenaje. Parte 1: Caucho vulcanizado.
- **UNE-EN 1092-2:1998:** Bridas y sus uniones. Bridas circulares para tuberías, grifería, accesorios y piezas especiales, designación PN. Parte 2: Bridas de fundición.
- **UNE-EN 14901:2015:** Tuberías, racores y accesorios de fundición dúctil. Recubrimiento epoxi (alta resistencia) para racores y accesorios de fundición dúctil. Requisitos y métodos de ensayo.
- **UNE-EN 805:2000:** Abastecimiento de agua. Especificaciones para redes exteriores a los edificios y sus componentes.
- **DIRECTIVA 98/83/CE** del Consejo, de 3 de noviembre de 1998, relativa a la calidad de las aguas destinadas al consumo humano (DOCE L Nº 330 de 5 de diciembre de 1998). Texto consolidado.
- **UNE-EN 197-1:2011:** Cemento. Parte 1: Composición, especificaciones y criterios de conformidad de los cementos comunes.
- **UNE-EN ISO 9001:2015:** Sistemas de gestión de la calidad. Requisitos (ISO 9001:2015).
- **UNE-EN ISO 14001:2015:** Sistemas de gestión ambiental. Requisitos con orientación para su uso (ISO 14001:2015).

#### 3.21.2. DEFINICIONES

Se especifican los tubos objeto de este pliego como: tubos de fundición dúctil fabricados por centrifugación en molde metálico, provistos de un enchufe (campana) en cuyo interior se aloja un anillo de caucho, asegurando una estanqueidad perfecta en la unión entre tubos.

Para los fines de este documento, se aplican los términos y definiciones siguientes:

**Fundición dúctil:** Fundición utilizada para los tubos, racores y accesorios, en los que el grafito está presente esencialmente bajo forma esferoidal.

**Tubo:** Pieza moldeada de sección interior uniforme, de eje rectilíneo, que posee extremos de enchufe, lisos o a bridas, exceptuándose las piezas brida-enchufe, brida-liso y los manguitos que se clasifican como racores.

**Racor:** Pieza moldeada diferente de un tubo, que permite una derivación (ramal) de la tubería, un cambio de dirección o de sección interior. Además, las piezas brida-enchufe, brida-liso y los manguitos también se clasifican como racores.

**Accesorio:** Cualquier pieza moldeada/fabricada diferente de un tubo o un racor con destino a su empleo en una tubería de fundición dúctil y que incluye:

- Prensaestopas y bulones para uniones mecánicas flexibles.
- Prensaestopas, bulones y anillos de acerojado (retención) para uniones flexibles acerojadas (auto-retenidas).
- Collarines de tuberías para conexiones de servicio.
- Bridas orientables y bridas incorporadas por soldeo o roscado.
- Adaptadores de bridas para su uso con tubos y accesorios de fundición dúctil.
- Manguitos para su uso con tubos y accesorios de fundición dúctil.

**Brida:** Extremo de un tubo, racor o accesorio perpendicular al eje, con orificios para tornillos distribuidos uniformemente en círculo.

**Caña:** Extremo macho de un tubo o racor.

**Extremo liso:** Máxima profundidad de enchufado de la caña más 50 mm.

**Enchufe:** Extremo abocardado (hembra) de un componente que permite la unión con la caña del componente contiguo.

**Junta de estanquidad:** Elemento de estanquidad de una unión.

**Unión:** Ensamblaje de los extremos de dos componentes en los que se utiliza una junta para asegurar la estanquidad.

**Unión flexible:** Unión que permite una desviación angular significativa, tanto durante como después de la instalación, y que admite una ligera excentricidad del eje.

**Unión flexible automática:** Unión flexible que se monta empujando la caña de un componente a través de la junta de estanquidad situada en el enchufe del componente contiguo.

**Unión flexible mecánica:** Unión flexible en la cual se obtiene la estanqueidad mediante la aplicación de una presión sobre la junta por medios mecánicos, por ejemplo, mediante un prensaestopas.

**Unión flexible acerojada:** Unión flexible en la cual se incluye un medio para evitar la separación de la unión ensamblada.

**Unión embridada:** Unión de dos extremos con bridas.

**Diámetro nominal (DN):** Designación dimensional alfanumérica para los elementos de un sistema de canalización, que se utiliza como referencia y que se compone de las letras DN seguidas por un número entero adimensional que está ligado indirectamente a las dimensiones reales, en milímetros, del diámetro interior o del diámetro exterior de los extremos.

**Presión nominal (PN):** Designación alfanumérica relativa a una combinación de características mecánicas y dimensionales de un elemento de un sistema de canalización que se utiliza como referencia y que se compone de las letras PN seguidas por un número adimensional.

**Presión de ensayo de estanquidad:** Presión aplicada a un componente en curso de fabricación para asegurar su estanquidad.

**Presión de funcionamiento admisible (PFA):** Presión hidrostática máxima que un componente puede resistir de forma permanente en servicio.

**Clase de presión C:** Designación alfanumérica de una familia de componentes, incluyendo sus uniones, relativa a sus presiones de operación verificadas por todos los ensayos de prestaciones descritos en esta norma, que incluye la letra C seguida de un número adimensional igual a la PFA máxima en bar de la familia de componentes.

**Presión máxima admisible (PMA):** Presión máxima que se da ocasionalmente, incluido el golpe de ariete, que un componente puede soportar en servicio.

**Presión de ensayo admisible (PEA):** Presión hidrostática máxima que un componente recién instalado es capaz de soportar durante un periodo de tiempo relativamente corto, con objeto de asegurar la integridad y la estanquidad de la conducción.

Esta presión de ensayo es diferente de la presión de ensayo en red (STP), ligada a la presión de diseño de la canalización y cuyo objeto es asegurar su integridad y estanquidad.

**Rigidez diametral de un tubo:** Característica de un tubo que le permite resistir la ovalización bajo carga después de la instalación.

**Ensayo de prestaciones:** Ensayo de verificación del diseño, que se realiza una vez y que debe repetirse tras un cambio en el diseño.

**Longitud útil:** Longitud en la que aumenta una canalización cuando se instala un tubo o racor adicional. Para los tubos y racores con enchufe, la longitud útil  $L_E$  es igual a la longitud total (OL) menos la profundidad máxima de enchufado de la caña (X) tal como se indica en los catálogos de fabricantes. Para los tubos y racores con bridas, la longitud útil es igual a la longitud total.

**Longitud normalizada:** Longitud del tubo y del cuerpo del racor o derivación, tal como se especifica en la norma UNE-EN 545:2011.

Para los tubos y racores con enchufe, la longitud normalizada  $L_U$  ( $l_U$  para derivaciones) es igual a la longitud total (OL) menos la profundidad de enchufado de la caña (X) tal como se indica en los catálogos de los fabricantes. Para los tubos y racores con bridas, la longitud normalizada  $L$  ( $l$  para derivaciones) es igual a la longitud total.

**Desviación:** Tolerancia entre la longitud de diseño y la longitud normalizada de un tubo o de un racor.

**Ovalidad:** Defecto de redondez de la sección de un tubo; es igual a:

$$100 \left( \frac{A_1 - A_2}{A_1 + A_2} \right)$$

donde:

$A_1$  = Diámetro mayor de la sección, en milímetros;

$A_2$  = Diámetro menor de la sección, en milímetros;

**Espesor mínimo de un tubo:** Espesor mínimo en cualquier punto de un tubo usado en el cálculo de su PFA y clase de presión.

**Espesor para el cálculo de la rigidez de un tubo:** Espesor basado en el espesor mínimo de un tubo y el DN usado en el cálculo de la rigidez diametral del tubo

### 3.21.3. REQUISITOS TÉCNICOS GENERALES

En general, se cumplirán las condiciones especificadas en la norma UNE-EN 545:2011: Tubos, racores y accesorios de fundición dúctil y sus uniones para canalizaciones de agua. Requisitos y métodos de ensayo.

#### PROCEDIMIENTO DE FABRICACIÓN

Los tubos serán fabricados por centrifugación.

#### CARACTERÍSTICAS DEL MATERIAL

Las características mecánicas mínimas exigidas de los tubos, racores y accesorios de fundición dúctil son las siguientes:

Resistencia mínima a la tracción (Rm)	Alargamiento mínimo a la rotura (A)		Dureza Brinell (HBW)		
	TUBOS Y ACCESORIOS	TUBOS	ACCESORIOS	TUBOS	ACCESORIOS
DN 150 a 1.000	DN 150 a 1.000	DN 150 a 1.000	DN 150 a 1.000	DN 150 a 1.000	DN 150 a 1.000
420 MPa	10 %	5 %	≤ 230	≤ 250	

Estas características deben ser sistemáticamente comprobadas durante el proceso de fabricación, según las especificaciones de la norma UNE-EN 545:2011.

Los tubos han de poder ser cortados, taladrados y mecanizados con facilidad. El material no ha de presentar poros, solapamientos, burbujas, grietas, ni ningún otro defecto que pueda perjudicar su resistencia, continuidad y buen aspecto. Su fractura tiene que ser de grano fino y homogéneo.

#### ASPECTO SUPERFICIAL

Los tubos, racores y accesorios deben estar exentos de defectos e imperfecciones superficiales que puedan impedir su conformidad de acuerdo con las condiciones especificadas en la norma UNE-EN 545:2011.

#### MARCADO

##### De los tubos:

Todos los tubos deben marcarse de forma legible y duradera, y llevar como mínimo la siguiente información:

- Diámetro nominal
- Tipo de unión
- Identificación de fundición dúctil
- Identificación del fabricante
- Año de fabricación
- Ángulo de codos
- PN si tiene bridas
- Semana de fabricación

- Referencia a la norma UNE-EN 545

Las indicaciones de la primera columna deben ser de molde o estampadas en frío; las otras indicaciones pueden aplicarse mediante otro sistema, por ejemplo, pintadas.

De los accesorios:

Todos los tubos deben marcarse de forma legible y duradera, y llevar como mínimo la siguiente información:

- Diámetro nominal
- Año de fabricación
- Tipo de unión
- Ángulo de codos
- Identificación de fundición dúctil
- PN si tiene bridas
- Identificación del fabricante
- Semana de fabricación
- Referencia a la norma UNE-EN 545

Estos marcados deben ser de molde o estampados en frío, pero cuando esto no sea posible pueden aplicarse mediante pintura o etiquetado.

**REVESTIMIENTOS**

**Revestimiento interno**

Todos los tubos deben ser revestidos internamente con una capa de mortero de cemento, aplicada por vibro-centrifugación del tubo, en conformidad con la norma UNE-EN 545:2011.

El agua utilizada para el mortero debe cumplir la Directiva de Agua Potable 98/83/CE.

El cemento utilizado para el mortero debe ser uno de los indicados en la norma UNE-EN 197-1:2011.

Antes de aplicar el revestimiento, la superficie metálica debe estar libre de material no adherente y de aceite o de grasa.

Los espesores de la capa de mortero, sus tolerancias y las fisuras máximas permitidas una vez fraguado son:

DN (mm)	Espesor (mm)		Anchura de fisura (mm)
	Valor nominal	Tolerancia	
40 - 300	4	- 1,5	0,4
350 - 600	5	- 2	0,5
700 - 1.200	6	- 2,5	0,6

La resistencia a compresión del mortero de cemento tras 28 días de fraguado no debe ser inferior a 50 MPa.



### Recubrimiento externo

Los tubos se recubrirán externamente con dos capas:

A) Una primera con una de las siguientes opciones:

- Cinc metálico: metalización por arco eléctrico de hilo de cinc de 99,99% de pureza. La cantidad mínima depositada debe ser como mínimo 200 g/m<sup>2</sup>.

- Aleación cinc-aluminio: metalización por arco eléctrico de aleación cinc-aluminio en proporción 85%-15%, respectivamente, y a partir de un único hilo de aleación. La cantidad mínima depositada debe ser como mínimo 400 g/m<sup>2</sup>.

B) Una segunda de pintura epoxi o acrílica de base agua: pulverización de una capa de espesor medio no inferior a 70 µm y de espesor mínimo local no inferior a 50 µm.

Antes de la aplicación del cinc la superficie de los tubos estará seca y exenta de partículas no adherentes como aceite, grasas, etc. La instalación de recubrimiento exterior debe ser tal que el tubo pueda manipularse sin riesgo de deterioro de la protección, por ejemplo, proporcionando un secado en estufa.

La capa de acabado recubrirá uniformemente la totalidad de la capa de cinc o cinc-aluminio y estará exenta de defectos tales como carencias o desprendimientos.

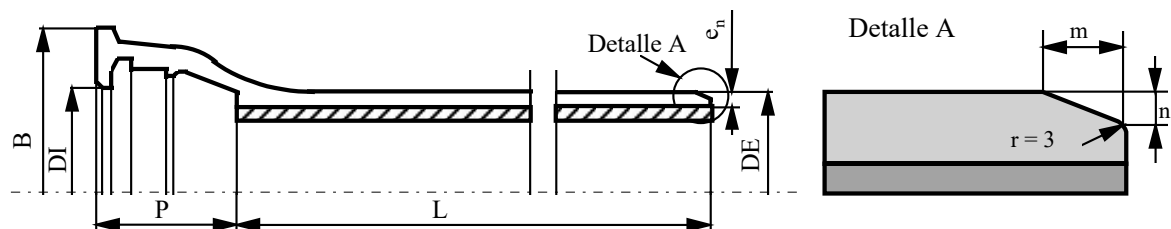
### Recubrimientos de racores y accesorios

Todos los racores y accesorios se recubrirán interiormente y exteriormente con revestimiento de barniz epoxi azul según la norma UNE-EN 14901:2015, depositado por cataforesis, previo granallado y tratamiento químico de fosfatación al cinc, de forma que el espesor mínimo medio de la capa no sea inferior a 70 µm y el espesor mínimo local no sea inferior a 50 µm.

## CARACTERÍSTICAS GEOMÉTRICAS

### TUBOS CON ENCHUFE Y CAÑA

Las dimensiones de los tubos con enchufe y caña deben ser las indicadas en la tabla siguiente:



DN (mm)	Clase	L (m)	en (mm)	2xDE (mm)	2xDI (mm)	P (mm)	2xB (mm)	m (mm)	n (mm)	Masa aprox. (kg/m)
150	C40	6	4,5	170	173,4	100,5	242,0	9	3	22
200	C40	6	4,7	222	225,2	106,5	295,0	9	3	30
250	C40	6	5,5	274	276,8	105,5	352,0	9	3	42
300	C40	6	6,2	326	328,8	107,5	409,2	9	3	56
350	C30	6	6,4	378	380,9	110,5	464,2	9	3	69
400	C30	6	6,5	429	431,9	112,5	516,2	9	3	79
450	C30	6	6,9	480	483,0	115,5	574,2	9	3	94
500	C30	6	7,5	532	535,0	117,5	629,2	9	3	111
600	C30	6	8,7	635	638,1	132,5	738,5	9	3	151
700	C25	7	8,8	738	741,7	192,0	863,0	-	-	174
800	C25	7	9,6	842	845,8	197,0	974,0	-	-	213
900	C25	7	10,6	945	948,9	200,0	1082,0	-	-	260
1000	C25	7	11,6	1048	1052,0	203,0	1191,0	-	-	311

Las desviaciones límite admisibles en el diámetro exterior de los tubos (2xDE) con enchufe y caña serán las indicadas en la tabla siguiente:

DN (mm)	Clase	Diámetro exterior -2xDE- (mm)	Tolerancia Diámetro exterior (mm)
150	C40	170	+1 / -2,9
200	C40	222	+1 / -3,0
250	C40	274	+1 / -3,1
300	C40	326	+1 / -3,3
350	C30	378	+1 / -3,4
400	C30	429	+1 / -3,5
450	C30	480	+1 / -3,6
500	C30	532	+1 / -3,8
600	C30	635	+1 / -4,0
700	C25	738	+1 / -4,3
800	C25	842	+1 / -4,5
900	C25	945	+1 / -4,8
1000	C25	1048	+1 / -5,0

Los valores de diámetro exterior 2xDE y sus tolerancias se aplican a los extremos lisos de tubos y racores.

La Dirección de Obra podrá exigir sin sobrecoste el suministro por cada diámetro de un 5% de tubos de ajuste (sobre el número total de tubos de cada diámetro) de DN>300 mm adecuados para corte en obra, permitiendo el montaje de la unión sobre una distancia de, al menos, dos tercios de la longitud del tubo medida desde el extremo liso. Estos tubos deberán marcarse.

La ovalidad del extremo liso de los tubos y racores debe:

- permanecer dentro de las tolerancias del diámetro exterior  $2xDE$  de la tabla anterior para  $DN \leq 200$  mm.
- no sobrepasar el 1% para  $DN 250$  a  $DN 600$  o el 2% para  $DN > 600$  mm.

Los tubos deberán ser rectos, con una desviación máxima de 0,125% de su longitud.

### **TUBOS CON BRIDAS. RACORES**

Las dimensiones de los siguientes componentes: tubos con bridas, racores para uniones con enchufe y racores para uniones con brida, serán las indicadas en los apartados 8.2, 8.3 y 8.4 de la norma UNE-EN 545:2011.

Las desviaciones límite del espesor de la pared nominal de los racores serán las siguientes:

- Para espesor nominal de la pared de fundición  $\leq 7$  mm: - 2,3 mm
- Para espesor nominal de la pared de fundición  $> 7$  mm:  $-(2,3+0,001xDN)$  mm

### **SISTEMAS DE UNIÓN**

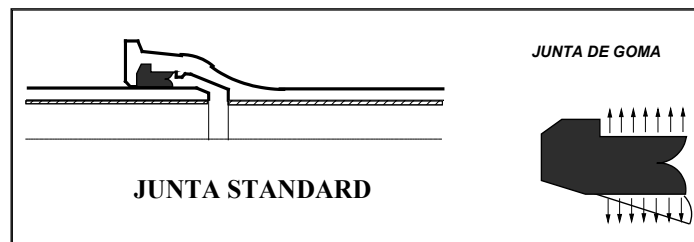
#### GENERALIDADES

Los materiales de las juntas de estanqueidad elastoméricas deben ser conformes con los requisitos de la norma EN 681-1:1996/A3:2006, tipo WA.

Los componentes con uniones flexibles deben ser conformes con el Apartado II.9.1 en lo relativo a los diámetros exteriores  $2xDE$  de sus cañas y sus desviaciones límite para garantizar la interconexión entre los distintos componentes.

#### TUBOS: JUNTA AUTOMÁTICA FLEXIBLE

La unión de los tubos con enchufe y caña se realizará por la simple introducción de la caña en el enchufe, garantizando la estanqueidad la junta elastomérica. Dicha junta será de densidad y dureza homogénea en todo el perfil, y preferentemente de diseño bilabial. El tipo de elastómero de la junta será EPDM conforme al Apartado II.10.6. La estanqueidad se conseguirá por la compresión radial del anillo de elastómero ubicado en el alojamiento del interior del enchufe:



La desviación angular admisible en la unión no debe ser inferior a:

- 3°30' para los diámetros DN 150 a DN 300.
- 2°30' para los diámetros DN 350 a DN 600.
- 1°30' para los diámetros DN 700 a DN 1.000.

La máxima desviación angular permitida será de:

- 5° para los diámetros DN 150 a DN 300.
- 4° para los diámetros DN 350 a DN 1.000.

#### ACCESORIOS: JUNTA MECÁNICA

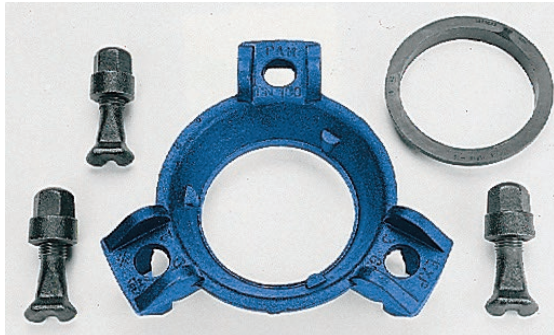
La estanquidad se consigue por la compresión axial de un anillo de junta de elastómero presionado por medio de una contra-brida móvil taladrada y sujeta por bulones en el resalte de la campana por su parte exterior.

Una vez verificada la posición de la contra-brida, se deben apretar las tuercas progresivamente por pasadas y operando sobre tornillos-tuercas enfrentados, aplicando los pares de apriete y verificándolos después de la prueba de presión en zanja.

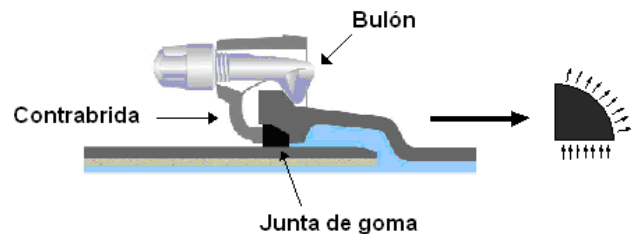
Para los bulones de 22 mm el par de apriete deberá ser aproximadamente de 12 kpm (118 Nm).

Para los bulones de 27 mm el par de apriete deberá ser aproximadamente de 30 kpm (294 Nm).

## Contra-brida, anillo de junta y bulones



## Junta mecánica



La junta mecánica facilita la conexión y orientación de los accesorios. En casos donde existan limitaciones de presión, se podrá utilizar la misma junta que la tubería: junta automática flexible estándar.

La contra-brida y los bulones serán de fundición dúctil conforme a la norma UNE-EN 545:2011. La contra-brida estará revestida mediante aplicación de resina epoxi depositada por cataforesis con espesor mínimo de 70  $\mu\text{m}$ . Los bulones estarán tratados por fosfatación y revestidos mediante cataforesis con espesor mínimo de 70  $\mu\text{m}$ .

El tipo de elastómero de la junta será EPDM conforme al Apartado *ANILLOS DE ELASTÓMERO*.

## JUNTAS ACERROJADAS

Para instalaciones donde se requiera que la conducción trabaje a tracción, el tipo de junta para los tubos y accesorios será acerojada. Por lo tanto, en pendientes fuertes se usará preferentemente este tipo de junta en cuantos tubos sea necesario según el cálculo; en codos se podrá utilizar sustituyendo a los macizos de anclaje de hormigón armado, siendo el Director de Obra el que podrá modificar este tipo de unión a su juicio. La junta estará adaptada a las condiciones de trabajo de la tubería en el punto de uso de esta junta. El sistema de junta será tal que evite macizos de anclaje en cambios de dirección y en pendientes pronunciadas. El número orientativo de juntas acerojadas para un suelo de características estándar se especifica en el apartado "Anclajes de Racores", no obstante será el fabricante el que especifique el número en cada situación

y con las condiciones particulares de cada zona que sea capaz de evitar los macizos de anclaje. Dichas condiciones serán facilitadas por el Contratista. Al final de la obra será obligatorio que el Contratista presente a la Dirección de Obra un dossier con todas las juntas acerrojadas empleadas.

La junta podrá tener una desviación angular máxima de 2°.

#### UNIONES EMBRIDADAS

Cuando las piezas lleven unión con bridas, éstas serán conformes con la norma EN 1092-2:1998 y podrán ser fijas u orientables según sea estipulado por el Director de Obra.

Las juntas de estanquidad de las bridas serán de EPDM de dureza nominal 70 IRHD y conformes con la norma UNE-EN 681-1:1996/A3:2006.

Los tornillos serán de acero cincado de calidad 8.8 conforme la norma UNE-EN ISO 898-1:2015 y de métrica conforme a la norma UNE-EN ISO 4016:2011.

Las tuercas serán de acero cincado de calidad 8.8 conforme la norma UNE-EN ISO 898-2:2013 y de métrica conforme a la norma UNE-EN ISO 4034:2013.

Tanto tornillos como tuercas deberán ir provistos de arandelas de calidad 8 conforme a la norma UNE-EN ISO 887:2000 y conformes a las especificaciones de la norma UNE-EN ISO 7091:2000.

#### ANILLOS DE ELASTÓMERO

Los anillos de las juntas serán de elastómero EPDM (etileno propileno dieno tipo M) y cumplirán los requisitos de la norma UNE-EN 681-1:1996/A3:2006.

Las juntas serán de dureza nominal 60 ó 70 IRHD, una u otra para todo el suministro y DN, siendo homogénea en todo el perfil de la junta, realizándose las medidas conforme a la norma UNE-ISO 48:2008, método M, y poseerán las siguientes características:

- Tipo:	WA (agua potable fría hasta 50 °C)
- Dureza:	60 (+5) IRHD ó 70 (+5) IRHD
- Diferencia de dureza en una misma junta:	<5 IRHD para ambas durezas nominales
- Dureza tras envejecimiento 7 días a 70 °C:	+8/-5 IRHD para ambas durezas nominales
- Resistencia mínima a la tracción:	9 MPa para ambas durezas nominales
- Alargamiento mínimo a la rotura	300% (para 60 IRHD) y 200% (para 70 IRHD)
- Máxima deformación remanente tras la compresión:	
durante 72 horas a 23 °C	12% (para 60 IRHD) y 15% (para 70 IRHD)
durante 24 horas a 70 °C	20% para ambas durezas nominales

Las juntas estarán marcadas de forma visible para su identificación con los siguientes datos:

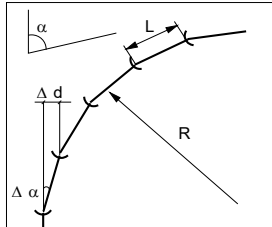
- Diámetro nominal.
- Identificación del fabricante.
- Número de la norma con el tipo de aplicación y la clase de dureza como sufijo: EN-681/WA/60 o EN-681/WA/70.
- Marca de certificación.
- Trimestre y año de fabricación.
- Abreviatura del tipo de caucho: EPDM.

Deberá garantizarse la trazabilidad de las juntas. Para ello deberá marcarse el lote al que pertenecen de forma durable.



### DESVIACIONES ADMISIBLES

Las desviaciones máximas admisibles que permiten las diferentes juntas y los consiguientes desplazamientos en el extremo de los tubos son:



Radio de curvatura:

$$R = \frac{L}{2 \cdot \text{Sen} \frac{\Delta\alpha}{2}}$$

$\alpha$  = Ángulo del cambio de dirección

$\Delta\alpha$  = Desviación máxima admisible

Nº de tubos para un cambio de dirección:

$$N = \frac{\alpha}{\Delta\alpha}$$

L = Longitud del tubo.

$\Delta d$  = Desplazamiento máximo.

C = Longitud del cambio de dirección:  $C = N \cdot L$

#### Junta ESTÁNDAR

DN (mm)	$\Delta\alpha$ (grados)	L (m)	R (m)	Desplazamiento $\Delta d$ (cm)
150 - 300	5º	6	69	52
350 - 600	4º	6	85	42
700 - 1.000	4º	7	100	49

#### Junta MECÁNICA

DN (mm)	$\Delta\alpha$ (grados)	L (m)	R (m)	Desplazamiento $\Delta d$ (cm)
150	5º	6	69	52
200 - 300	4º	6	86	42
350 - 600	3º	6	115	32
700 - 800	2º	7	200	25
900 - 1.000	1,5º	7	267	19

### 3.21.4. PRESIONES

#### PRESIÓN MÁXIMA DE FUNCIONAMIENTO (PFA)

Presión interior que un componente de la canalización puede soportar con toda seguridad de forma continua en régimen hidráulico permanente.

$$PFA = \frac{20 \cdot e \cdot R_t}{C \cdot D} \quad (1)$$

PFA = Presión de funcionamiento admisible.

C = Coeficiente de seguridad = 3.

e = Espesor mínimo de la pared del tubo.

D = Diámetro medio = Dext - e.

R<sub>t</sub> = Resistencia mín. a la tracción = 420 MPa.

Dext = Diámetro exterior.

La máxima PFA de un tubo es igual a su clase, por ejemplo, PFA 40 para un tubo de clase C40.

#### PRESIÓN MÁXIMA ADMISIBLE (PMA)

Presión hidrostática máxima (incluyendo el golpe de ariete) que es capaz de soportar un componente de la canalización en régimen de sobrepresión transitoria.

$$PMA = 1,2 \cdot PFA$$

La forma de cálculo de esta presión es igual que la expresión (1), pero utilizando un coeficiente de seguridad C = 2,5.

#### PRESIÓN DE ENSAYO ADMISIBLE (PEA)

Presión hidrostática máxima de prueba en zanja a la cual es capaz de resistir un componente de la canalización durante un tiempo relativamente corto con el fin de asegurar la integridad y estanqueidad de la misma.

$$PEA = PMA + 5 \text{ bar}$$

## TABLAS DE PRESIONES

### TUBOS CON JUNTA ESTÁNDAR

DN (mm)	Clase	e <sub>n</sub> (mm)	PFA (bar)	PMA (bar)	PEA (bar)
150	40	4,5	40	48	53
200	40	4,7	40	48	53
250	40	5,5	40	48	53
300	40	6,2	40	48	53
350	30	6,4	30	36	41
400	30	6,5	30	36	41
450	30	6,9	30	36	41
500	30	7,5	30	36	41
600	30	8,7	30	36	41
700	25	8,8	25	30	35
800	25	9,6	25	30	35
900	25	10,6	25	30	35
1000	25	11,6	25	30	35

### ACCESORIOS CON JUNTA MECÁNICA

DN (mm)	PFA (bar)	PMA (bar)	PEA (bar)
150 - 300	40	48	53
350 - 1000	25	30	35

**TABLA DE PRESIONES: ACCESORIOS CON UNIÓN A BRIDAS**

	PN 10			PN 16			PN 25		
DN	PFA	PMA	PEA	PFA	PMA	PEA	PFA	PMA	PEA
	bar			bar			bar		
150	Ver PN 16			16	20	25	25	30	35
200 - 1000	10	12	17	16	20	25	25	30	35

**PÉRDIDAS DE CARGA (CÁLCULO HIDRÁULICO)**
**COEFICIENTE DE RUGOSIDAD**

Los revestimientos interiores de mortero de cemento centrifugado tendrán una superficie lisa y regular de coeficiente de rugosidad equivalente de valor  $K = 0,03$  mm.

La tubería de fundición dúctil instalada, incluyendo codos, tes, reducciones e irregularidades del perfil de la canalización (mala alineación), no deberá sobrepasar un coeficiente de rugosidad equivalente de  $K = 0,1$  mm. En el caso de grandes canalizaciones que constan de un escaso número de uniones por kilómetro, K puede ser ligeramente inferior: 0,06 a 0,08 mm.

Tubo solo	Red completa
$K = 0,03$ mm	$K = 0,1$ mm

Las pérdidas de carga debidas a la rugosidad de la superficie del tubo y a los puntos singulares (empalmes, uniones, etc.) son en general menores que las debidas al rozamiento propio interior del fluido (20 % como máximo para un valor de  $K = 0,1$  mm).

Las pérdidas de carga debidas a la superficie del tubo son inferiores a las provocadas por perturbaciones locales (5 a 7 % contra 10 a 13 %). Un cambio en el valor inicial de K entre 0 y 0,03 mm tiene muy poca importancia; sin embargo, es esencial que el valor inicial de K permanezca constante en el tiempo, gracias al revestimiento de mortero de cemento.

## FÓRMULAS PARA EL CÁLCULO

COLEBROOK-WHITE: 
$$\frac{1}{\sqrt{\lambda}} = -2 \cdot \text{Log} \left[ \frac{K}{3,71 \cdot D} + \frac{2,51}{R^\circ} \cdot \frac{1}{\sqrt{\lambda}} \right]$$

De donde

$$R^\circ = \frac{V \cdot D}{\nu} \quad (\text{Número de Reynolds})$$

$K$  = Rugosidad de la superficie.

$\lambda$  = coeficiente de pérdida de carga.

$V$  = velocidad.

$\nu$  = Viscosidad cinemática a la temperatura de funcionamiento.

$D$  = Diámetro interior.

$$\frac{2,51}{R^\circ} \cdot \frac{1}{\sqrt{\lambda}} \quad (\text{Pérdidas de carga debidas al rozamiento intrínseco del fluido}).$$

$\frac{K}{3,71 \cdot D}$  (Pérdidas de carga causadas por el rozamiento del fluido contra la pared del tubo).

DARCY:  $J = \frac{\lambda \cdot V^2}{2 \cdot g \cdot D}$  Pérdidas de carga en conducciones llenas, en función del caudal y de la velocidad.

### 3.21.5. CONTROLES Y ENSAYOS

#### GENERALIDADES

Será necesario que el fabricante posea Certificado de Calidad de Producto en vigor emitido por organismo autorizado o administración competente conforme con la norma UNE-EN 545:2011 para los diámetros, rigideces y presiones objeto del presente Pliego.

El proceso de producción estará sometido a un sistema de aseguramiento de la calidad conforme a la norma UNE EN ISO 9001: 2015 y estará certificado por organismo autorizado o administración competente.

Se realizarán las pruebas y ensayos en fábrica de los tubos, racores y accesorios de fundición dúctil conforme a las especificaciones de la norma UNE-EN 545:2011.

## CONTROL DE MATERIALES

Las especificaciones de todas las materias primas y componentes de los tubos y accesorios deben documentarse. La verificación de la conformidad de las materias primas con las especificaciones debe estar de acuerdo con el apartado 7.4.3 de la norma UNE-EN ISO 9001:2015.

## CONTROL DE FABRICACIÓN

Será necesaria la aportación de los certificados de ensayos de prestaciones iniciales de los materiales objeto de este pliego, realizados conforme a los métodos de norma UNE-EN 545:2011:

- Estanqueidad de uniones flexibles en todas las combinaciones posibles de tolerancias:
  - Estanqueidad de las uniones flexibles a la presión interna positiva.
  - Estanqueidad de las uniones flexibles a la presión interna negativa.
  - Estanqueidad de las uniones automáticas a la presión externa positiva.
  - Estanqueidad de las uniones flexibles a la presión interna cíclica o dinámica.
- Estanqueidad y resistencia mecánica de las uniones embridadas.
- Estanqueidad y resistencia mecánica de abrazaderas y collarines de toma, a presión interna positiva y a presión interna negativa.
- Resistencia a la compresión del revestimiento del mortero de cemento.

Será necesaria la aportación de los certificados que a continuación se relacionan correspondientes a los ensayos de control de producción en fábrica de los productos correspondientes a los lotes suministrados, con los métodos de ensayo, requisitos y frecuencias según la norma UNE-EN 545:2011:

- Medidas de los tubos: espesor de pared, diámetro exterior, diámetro interior, longitud y rectitud de los tubos.

- Resistencia a la tracción del material de los tubos.
- Dureza Brinell.
- Estanqueidad de los tubos y racores: se deben ensayar todos los tubos y racores antes de la aplicación de su recubrimiento exterior y revestimiento interior, a excepción del recubrimiento de cinc metálico de los tubos que se puede aplicar antes del ensayo. Los bancos de ensayo deben estar provistos de un manómetro industrial con certificado de calibración y verificación vigente y con un límite de error de +/- 3%.
  - o Estanqueidad en tubos centrifugados: la presión hidrostática interna de ensayo será igual a la clase de presión. La duración de la prueba será de un tiempo suficiente que permita la inspección visual de la caña del tubo, no siendo inferior a 15 segundos, incluyendo 10 segundos a la presión de ensayo. La prueba consiste en mantener agua en el interior del tubo a la presión indicada en la tabla, no admitiéndose ningún tipo de pérdidas.

DN (mm)	150-300	350-600	700-1000
Presión (bar)	40	30	25

- o Estanqueidad en racores y accesorios: la presión neumática interna de ensayo será como mínimo de 1 bar durante 15 segundos. La prueba consiste en mantener la pieza con aire presurizado y comprobar la estanquidad con un producto jabonoso.
- Masa por superficie del revestimiento de zinc.
- Espesor del revestimiento de pintura de tubos, racores y accesorios.
- Espesor del revestimiento de cemento.
- Resistencia a compresión del revestimiento de mortero de cemento.

El sistema de control de producción en fábrica cumplirá lo establecido en la norma UNE-EN 545:2011 respecto a personal, equipos, proceso, materias primas, componentes y acciones correctivas.

A petición del Director de Obra la Contrata deberá, sin sobrecoste alguno, aportar con el primer acopio recibido en obra 3 probetas de tamaño suficiente de cada tipo de tubería para poder realizar los ensayos de contraste que considere oportunos para garantizar el cumplimiento del presente pliego. Se entenderá por tipo de tubería: diámetro y clase. Los ensayos se realizarán en laboratorio acreditado a nivel nacional y siempre ateniéndose lo que establezca la normativa vigente (UNE-EN 545:2011) en cuanto a las muestras representativas de los lotes, definición de ensayos e intervalos de aceptación de resultados.

### ENSAYO DE LAS CONDUCCIONES EN OBRA

La realización de las pruebas de las tuberías se realizará como máximo 8 semanas después de la instalación de las mismas.

A medida que avance el montaje de la tubería, ésta se probará por tramos, con la longitud fijada en la tabla más abajo o con aquella estipulada por la Dirección de Obra. Las tuberías se probarán conforme lo especificado en la norma UNE-EN 805:2000 “Abastecimiento de agua. Especificaciones para redes exteriores a los edificios y sus componentes”.

Las longitudes máximas de los tramos de tubería a probar se definen en función del diámetro de la tubería conforme lo especificado a continuación:

Diámetro Nominal, DN (mm)	Longitud máxima del tramo (m)
DN > 1.000	500
700 < DN < 1.000	750
450 < DN < 700	1.000
DN < 450	1.250

Será potestad única de la Dirección de Obra, en función del ritmo de consecución de pruebas previas con resultado satisfactorio por parte de la Constructora, la revisión de los criterios expuestos en el párrafo y tabla anterior, en aras de favorecer el progreso de la obra, siempre y cuando se tenga esa garantía previa (prueba satisfactoria) del correcto comportamiento de tuberías de las mismas características completamente instaladas.



Los extremos del tramo en prueba deben cerrarse convenientemente con piezas adecuadas, las cuales han de apuntalarse para evitar deslizamientos o fugas de agua, y deben ser, cuando así se requiera, fácilmente desmontables para poder continuar la colocación de la tubería.

Un mismo tramo de prueba no podrá contener tubos de distinto material, clase o diámetro, a no ser que la Dirección de Obra dictamine lo contrario.

La realización obligada de una prueba general de la red de distribución a través de los grupos motobomba de la estación de bombeo (o balsa elevada) no exime de la consecución parcial mediante pruebas satisfactorias de los tramos que conformen completamente dicha red.

La Constructora deberá aportar a las pruebas un transductor de presión digital portátil y autónomo mediante batería, con capacidad de registro de datos y una precisión del 0,2%; con su correspondiente certificado de calibración, verificado periódicamente.

Antes de comenzar la prueba se comprobará que todos los accesorios y uniones de la tubería están descubiertos, como mínimo 50 cm a cada lado del accesorio o unión (enchufe), que el interior de la conducción está libre de escombros, raíces o de cualquier otra materia extraña, así como que todas los racores y los carretes de anclaje de las válvulas están correctamente hormigonados y han transcurrido más de 28 días desde su hormigonado. La zanja estará parcialmente llena, dejando las juntas descubiertas a excepción de aquellas acerrojadas que por cálculo de anclaje se requiera. Se comprobará así mismo que están colocados en su posición definitiva todos los tubos, los racores, las válvulas y demás elementos de la tubería, debiendo comprobarse que las válvulas existentes en el tramo a ensayar se encuentran abiertas y que las piezas especiales están ancladas y las obras de fábrica con la resistencia debida.

En cuanto a las pruebas de tramos contra válvulas de seccionamiento instaladas y cerradas: a no ser que el fabricante de dichas válvulas de corte garantice por escrito tanto la integridad como la estanqueidad de las mismas para una presión de prueba del

tramo igual o superior a las indicadas en la norma, y en función de las condiciones de instalación y en su caso de presión al otro lado de la misma, no se podrán realizar.

La bomba para introducir la presión hidráulica puede ser manual o mecánica, pero en este último caso estará provista de llaves de descarga o elementos apropiados para poder regular el aumento de presión. Irá colocada en el punto más bajo de la tubería a ensayar y estará provista al menos de un manómetro de precisión no inferior a 0,02 N/mm<sup>2</sup>. La medición del volumen de agua debe realizarse con una precisión no menor de litro.

En cualquier caso, pero especialmente en los de altas presiones, durante la realización de la prueba de la tubería instalada, se tomarán las medidas de seguridad necesarias para que en caso de fallo de la tubería no se produzcan daños a las personas y que los materiales sean los mínimos posibles. A estos efectos debe ponerse en conocimiento del personal que pudiera ser afectado que se está realizando una prueba, no debiendo permitirse el acceso al tramo que se esté ensayando, ni trabajar en tramos cercanos. En este sentido, los manómetros se colocarán de forma tal que sean legibles desde el exterior de la zanja.

De acuerdo con todo lo anterior, la prueba, que es única, consta, de las dos etapas que se especifican a continuación: etapa preliminar y etapa principal.

Tan pronto como el resultado de las pruebas sea satisfactorio, se deberá proceder al completo tapado del tramo, cuyas juntas habían quedado descubiertas.

#### Etapas preliminares:

Se comienza por llenar lentamente de agua el tramo objeto de la prueba, dejando abiertos todos los elementos que puedan dar salida al aire, los cuales se irán cerrando después y sucesivamente de abajo hacia arriba. Debe procurarse dar entrada al agua por la parte baja del tramo en prueba, para así facilitar la salida de aire por la parte alta. Si esto no fuera posible, el llenado se debería hacer aún más lentamente, para evitar que quede aire en la tubería. En el punto más alto es conveniente colocar un grifo de purga para expulsión del aire y para comprobar que todo el interior del tramo objeto de

la prueba se encuentra comunicado de la forma debida. Una vez llena de agua, la tubería se debe mantener en esta situación 24 horas.

A continuación, se aumenta la presión hidráulica de forma constante y gradual hasta alcanzar un valor comprendido entre la presión de prueba (STP = MDP + 0,1) y la presión máxima de diseño (MDP), de forma que el incremento de presión no supere 0,1 N/mm<sup>2</sup> por minuto.

Esta presión debe mantenerse entre dichos límites durante un tiempo razonable (que lo debería fijar el proyecto correspondiente o la DO a la vista de las circunstancias particulares de cada caso) para lograr los objetivos de esta etapa preliminar, para lo cual, si es necesario, habrá que suministrar, bombeando, cantidades adicionales de agua. Durante este periodo de tiempo no debe haber pérdidas apreciables de agua, ni movimientos aparentes de la tubería. En caso contrario, debería procederse a la despresurización de la misma, a la reparación de los fallos que haya dado lugar y a la repetición del ensayo.

#### Etapa principal o de puesta en carga:

Una vez superada la etapa preliminar, se aumenta de nuevo de forma constante la presión hidráulica interior hasta alcanzar el valor de STP, de forma tal que el incremento de presión no supere 0,1 N/mm<sup>2</sup> por minuto. Una vez alcanzado dicho valor se desconecta el sistema de bombeo, no admitiéndose la entrada de agua, durante al menos 1 hora. Al final de este periodo el descenso de presión obtenido debe ser inferior a 0,02 N/mm<sup>2</sup>.

A continuación se aumenta la presión en el tramo a ensayar hasta alcanzar de nuevo el valor de STP, suministrando para ello cantidades adicionales de agua y midiendo el volumen final suministrado, debiendo ser éste inferior al dado por la siguiente expresión:

$$\Delta V_{m\acute{a}x} = 1,2 \times V \times \Delta p \times \left[ \frac{1}{E_w} + \frac{ID}{e \times E} \right]$$

$\Delta V_{m\acute{a}x}$  pérdida admisible (litros)

V volumen del tramo a probar (litros)

- $\Delta p$  caída admisible de presión durante la prueba (0,02 N/mm<sup>2</sup>)
- $E_w$  módulo de compresibilidad del agua (2.100 N/mm<sup>2</sup>)
- $E$  módulo de elasticidad de FD (N/mm<sup>2</sup>)
- ID diámetro interior del tubo (mm)
- E espesor nominal del tubo (mm)
- 1,2 factor de corrección que tiene en cuenta, entre otros aspectos, el efecto del aire residual existente en la tubería.

Cuando, durante la realización de esta etapa principal o de puesta en carga, el descenso de presión y/o las pérdidas de agua sean superiores a los valores admisibles antes indicados, se deben corregir los defectos observados (reparando las uniones que pierdan agua, cambiando, si es preciso, algún tubo o racor) para así proceder a repetir esta etapa principal hasta superarla con éxito.

En determinadas situaciones, tales como los ramales de las redes de distribución de pequeño diámetro o escasa longitud, puede admitirse que en esta etapa principal se realice únicamente la comprobación de que el descenso de presión producido durante la misma es inferior a los valores admisibles antes indicados.

En cualquier caso, si los resultados de la etapa principal no son satisfactorios, o existen dudas sobre la correcta eliminación del aire de la tubería, puede realizarse un ensayo complementario de purga que aclare tal circunstancia, conforme a la metodología recogida en la norma UNE EN 805:2000.

### 3.21.6. INSTALACIÓN

#### CÁLCULO MECÁNICO

Antes de comenzar la ejecución de las zanjas para tuberías, el Contratista presentará a la Dirección de Obra, por escrito, la justificación del cálculo mecánico de las tuberías en función del tipo de terreno, la sección tipo de la zanja y las alturas de cobertura de la obra para su aprobación expresa por la misma. El método de cálculo de las tuberías enterradas será el indicado en el Anexo F de la norma UNE EN 545:2011.

Las ovalizaciones admisibles de la tubería cuando ésta esté en servicio y la rigidez diametral mínima de los tubos serán las estipuladas en el Anexo C de la norma UNE EN 545:2011:

DN (mm)	Clase	Rigidez diametral mínima (kN/m <sup>2</sup> )	Ovalización admisible del tubo <u>en servicio</u> (%)
150	C40	160,0	2,05
200	C40	78,0	2,65
250	C40	74,0	2,75
300	C40	68,0	2,90
350	C30	46,0	3,10
400	C30	34,0	3,20
450	C30	28,0	3,30
500	C30	27,0	3,40
600	C30	26,0	3,60
700	C25	17,0	3,80
800	C25	15,0	4,00
900	C25	15,0	4,00
1000	C25	14,5	4,00

### TRANSPORTE A OBRA

El transporte a obra de las tuberías, racores y accesorios se realizará en camiones o en otro medio de transporte en los que el piso y los laterales de la caja estén exentos de protuberancias o bordes rígidos o agudos que puedan dañar a los tubos o a los racores.

Durante el transporte se garantizará la inmovilidad de los tubos, apilándolos de forma que no queden en contacto unos con otros, disponiendo para ello cunas de madera o elementos elásticos.

En ningún caso y bajo ningún supuesto se permite el transporte desde la línea de producción hasta el acopio a pie de zanja de ningún tubo dentro de otro de diámetro superior (anidamiento), es decir, de forma telescópica, que pudiera dañar los revestimientos interiores / exteriores en las operaciones de anidado y desanidado.

### SUMINISTRO Y ALMACENAMIENTO

En el momento del suministro se inspeccionarán las tuberías y los accesorios para asegurar que están marcados correctamente, no presentan ningún tipo de daños y cumplen con todos los requisitos del pedido.

Cuando los tubos se almacenen sobre el terreno se comprobará que éste es lo suficientemente resistente para soportar las cargas que se le transmitan y lo suficientemente liso como para que éstos se apoyen en toda su longitud, sin riesgo de que piedras y otros salientes puedan dañarlos. El acopio de los tubos en obra se realizará

en posición horizontal, sujetos mediante calzos de madera u otros dispositivos que garanticen su inmovilidad.

El número de hileras superpuestas en los acopios y la disposición de las mismas (piramidal o prismática) debe ser tal que ninguno de los tubos apilados sufra daños, no debiendo, en ningún caso, excederse alturas de 3 metros.

El tiempo de almacenamiento será el mínimo posible, no debiendo prolongarse innecesariamente y, en cualquier caso, se procurará la adecuada protección frente a posibles daños externos, especialmente los anillos elastoméricos, los cuales se situarán en lugar cerrado y protegidos de la luz solar y de temperaturas elevadas.

### **MANIPULACIÓN**

Las operaciones de carga y descarga se realizarán de tal manera que los distintos elementos no se golpeen entre sí o contra el suelo. La descarga de los tubos y racores se realizará cerca del lugar donde deban ser colocados y en el lado opuesto al del acopio de material de la excavación de la zanja, evitando que los tubos y piezas queden apoyados sobre puntos aislados.

Si la zanja no está abierta en el momento de la descarga de los tubos, éstos deben colocarse, siempre que sea posible, en el lado opuesto a aquel en que se piensen depositar los productos de la excavación, y de tal forma que queden protegidos del tránsito de vehículos, etc.

Las operaciones de carga y descarga de los tubos se realizarán mediante equipos mecánicos. No se admitirán dispositivos formados por cables desnudos ni cadenas en contacto con el tubo. La suspensión de tubo por un extremo y la descarga por lanzamiento no se realizará nunca.

No se permitirá la rodadura o el arrastre de los tubos sobre el terreno.

Se examinarán todos los productos tanto en el suministro como inmediatamente antes de la instalación para asegurar que no están dañados.

### **ZANJAS**

Las zanjas para la instalación de tuberías de fundición dúctil deben cumplir lo siguiente:

- Alineación correcta, que se comprobará en los cambios de rasante y cada 100 m.
- Regularización de la superficie de apoyo: la superficie de asiento de la tubería debe ser uniforme, sin restos de elementos gruesos ni agua.

La anchura del fondo de la zanja y las secciones de las mismas serán en función del diámetro nominal y cumplirán lo especificado en los planos correspondientes del presente Proyecto.

La excavación de la zanja se realizará mediante retroexcavadoras con nivelación por láser.

### **COLOCACIÓN**

Una vez recibidos los tubos, racores y accesorios, previo a su instalación, éstos se someterán a un examen visual a fin de comprobar que no presentan deterioros perjudiciales producidos durante el transporte, almacenamiento y manipulación. A tal efecto, aquellos elementos que no superen dicho examen visual han de ser rechazados.

Las tuberías irán enterradas sobre un lecho de material seleccionado tipo árido 6/12 mm de 10 ó 15 cm de espesor regularizado, según los planos de sección tipo de zanja del Proyecto. Se comprobará el espesor de la cama de tubería mediante nivel láser y receptor en mira.

El desplazamiento de los tubos hasta su correcto alojamiento se realizará mediante maquinaria o mediante tráctel, empleando en cualquiera de los dos casos eslingas. Si se utiliza tráctel, será suficiente con uno para  $DN < 700$  mm, y serán necesarios dos para  $DN > 700$  mm. Los tubos se enchufarán teniendo en cuenta las marcas de profundidad de enchufado de la caña, hasta que la cara del enchufe quede entre las dos líneas.

En el caso de que la Dirección de Obra admita colocar la tubería mediante el empuje de la cabeza del tubo sobre un tablón, la máquina que empuje será de un potencia tal que permita el desplazamiento del tubo de manera lenta y suave hasta realizar el enchufe, sin golpes ni tirones, y sin rebasar en ningún caso la marca de profundidad máxima de enchufe identificado en la caña del tubo.

En todas las uniones se comprobará mediante regleta metálica (galga) la correcta ubicación de la junta tras el enchufado. La regleta debe poder introducirse hasta la misma profundidad a lo largo de todo el perímetro de la junta.

El interior de las tuberías deberá encontrarse limpio para evitar, entre otros, problemas por suciedad (presencia de limos, gravilla, tierra, etc...) en las juntas durante las pruebas de las mismas. Para ello la instalación será lo más pulcra posible, con una zanja correctamente drenada que permita, durante la ejecución de las mismas, la visualización completa del interior de los tubos y sus uniones. Esta situación impedirá que la circulación del agua en condiciones de funcionamiento de la red erosione y degrade el interior de los tubos envejeciéndolos prematuramente.

En el caso de que se aplique una desviación angular en la unión, el enchufado deberá realizarse con los ejes centrales de los tubos perfectamente alineados y, posteriormente, se aplicará la desviación angular cuando la junta esté totalmente instalada. La desviación máxima admisible será la recogida en el Apartado II.10.7.

Generalmente no se colocarán más de 100 m de tubería sin proceder al relleno, al menos parcial, para evitar la posible flotación de los tubos en caso de inundación de la zanja y también para protegerlos, en lo posible, de los golpes. El relleno de la tubería se realizará con material seleccionado o con material ordinario conforme lo indicado en los planos de sección tipo de zanja del Proyecto.

Al final de cada jornada de trabajo los tubos y accesorios colocados en la zanja serán tapados en sus extremos, de tal manera que quede impedida la penetración de animales o materiales producto de la erosión por viento o agua superficial.

Todas las unidades de obra de instalación de tuberías llevan incluidas las pruebas de las mismas (medios humanos, maquinaria, agua o fluido de prueba, elementos de medida, tapones tanto de final de línea como de extremos de tramos, topes, dados de anclaje, celosía de transmisión de esfuerzos de extremos hasta dichos dados de anclaje, etc.).

### **ANCLAJES DE RACORES**

Los anclajes se realizarán con hormigón armado tipo HA-25 N/mm<sup>2</sup> y malla de Ø12mm. Tanto el hormigón como el acero a emplear en los mismos tendrán que cumplir en todos los casos la Instrucción Española del Hormigón Estructural EHE-08 y las especificaciones del hormigón y del acero contempladas en los apartados correspondientes del presente Proyecto.

Antes de comenzar el hormigonado de los racores y válvulas se realizarán las siguientes comprobaciones:

- Replanteo de la pieza y/o válvula.
- Comprobación de la nivelación de la pieza y/o válvula.
- Existencia de la sujeción adecuada de la pieza con cables para evitar su flotación durante el hormigonado. Los cables no dañarán los recubrimientos exteriores de los racores a hormigonar. Sólo será necesaria esta sujeción para las piezas de DN superior o igual a 500 mm.

Las dimensiones mínimas de los anclajes de los racores serán las especificadas en el anejo correspondiente del Proyecto.



La ejecución de los anclajes con hormigón armado se realizará conforme las especificaciones descritas en los planos correspondientes.

En aquellas situaciones en las que pueda ser aconsejable por tipo de terreno, estación del año (riesgo de heladas durante el fraguado), tipo y tamaño de racor, rendimientos de encofrado y hormigonado, etc., se podrá optar a criterio del Director de Obra por la utilización de tubos con uniones acerrojadas para evitar macizos de anclaje de hormigón armado, indicando el suministrador de la tubería la longitud y número de uniones acerrojadas en cada caso, en función de las características mecánicas de la unión acerrojada, los condicionantes del terreno y la profundidad de la tubería enterrada. Las dos últimas serán facilitadas por el Contratista al suministrador. Al final de la obra será obligatorio que el Contratista presente a la Dirección de Obra un dossier con todas las juntas acerrojadas empleadas

### **3.22. UNIONES DE INSTALACIÓN Y UNIONES DE REPARACIÓN**

En el caso de que durante la ejecución de la obra sea necesario el empleo de uniones de instalación de un solo cierre y/o uniones de reparación de doble cierre, se emplearán aquellas cuyo fabricante posea Certificado de Calidad ISO 9001 en vigor, emitido por Organismo Autorizado y cuyas calidades de los materiales sean las especificadas a continuación:

#### **3.22.1. CALIDAD DE LOS MATERIALES**

##### Diseño:

- Bajo peso.
- Un sólo punto de cierre en uniones de instalación.
- Doble cierre en uniones de reparación.
- Absorción de desviaciones angulares, movimientos axiales, deformaciones radiales, superficies rugosas y vibraciones.
- La presión sobre el labio de la junta de estanqueidad es mayor cuando aumenta la presión interna de la línea.
- Soportar una presión de prueba de 1,5 veces la presión de trabajo.

##### Carcasa, ejes y acero interior:

Acero inoxidable AISI 304 L.

##### Tornillería:

Acero inoxidable AISI 304.

### Manguito de estanqueidad:

Silicona de color azul adecuado para temperaturas comprendidas entre -55 y +200°C. Garantía mínima de 30 años ante la exposición a inclemencias atmosféricas y rayos ultra violeta.

#### **3.22.2. CONTROL DE CALIDAD**

El fabricante poseerá Certificado de Calidad ISO 9001 en vigor, emitido por Organismo Autorizado o Autoridad Competente.

En el caso de que el fabricante posea Certificado 3.1 conforme la norma UNE-EN 10204:2006 de todos los elementos metálicos y Certificado de Calidad de Producto del resto de los materiales conforme la normativa especificada en el presente pliego, no será necesario realizar el control de calidad de los materiales, será suficiente con aportar documentación que lo acredite. En caso contrario, el fabricante aportará con el primer envío 3 elementos completos o 3 probetas de tamaño suficiente para que la empresa ejecutora pueda realizar los ensayos que considere oportunos para garantizar el cumplimiento del presente pliego.

#### **3.22.3. MARCADO**

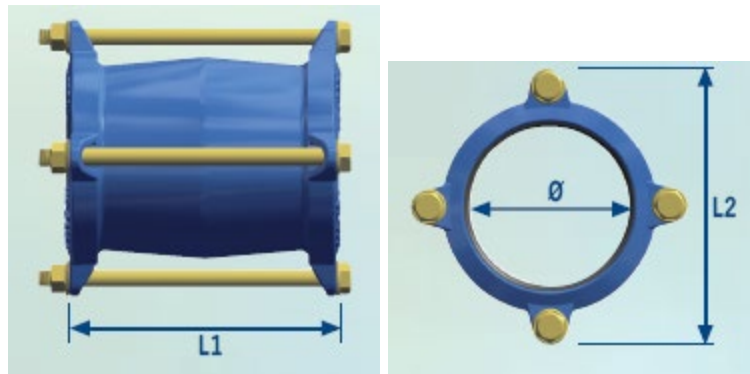
Todas las uniones de instalación y de reparación se marcarán de manera visible y duradera con la siguiente información:

- Diámetro nominal.
- Diámetro exterior a colocar a cada lado de la unión.
- Presión de trabajo.
- Presión de ensayo.
- Par de apriete necesario.
- Identificación del fabricante.

#### **3.23. UNIONES DE GIBAULT**

En el caso de que durante la ejecución de la obra sea necesario el empleo de uniones tipo Gibault, se emplearán aquellas cuyo fabricante posea Certificado de Calidad ISO 9001 en vigor, emitido por Organismo Autorizado y cuyo diseño y calidades de los materiales sean las especificadas a continuación:

Dimensiones máximas y número de tornillos mínimos:



Ø (mm)	L1 (mm)	L2 (mm)	Nº de tornillos
63	142	137	2
75	146	149	2
90	146	164	4
110	166	184	4
125	166	199	4
140	166	214	4
160	206	234	4
180	206	254	4
200	208	274	4
250	232	341	6
315	232	406	6
400	234	495	8
500	234	596	10

**Cuerpo:** fundición nodular EN-JS1050 (EN-GJS 400-17, GGG-50), conforme la norma UNE-EN 1563:2019.

**Tornillos:** acero bicromatado de calidad 6.8 conforme la norma UNE-EN ISO 898-1:2015.

**Tuercas:** acero bicromatado de calidad 6 conforme la norma UNE-EN ISO 898-2:2013.

**Juntas:** EPDM conforme la norma UNE-EN 681:varias.

**Revestido:** tanto interior como exteriormente con pintura epoxi en color azul, con un espesor mínimo de 250 micras.

El fabricante poseerá Certificado de Calidad ISO 9001 en vigor, emitido por Organismo Autorizado o Autoridad Competente.

En el caso de que el fabricante posea Certificado 3.1 conforme la norma UNE-EN 10204:2006 de todos los elementos metálicos y Certificado de Calidad de Producto del resto de los materiales conforme la normativa especificada en el presente pliego, no será necesario realizar el control de calidad de los materiales, será suficiente con aportar

documentación que lo acredite. En caso contrario, el fabricante aportará con el primer envío 3 elementos completos o 3 probetas de tamaño suficiente para que la empresa ejecutora pueda realizar los ensayos que considere oportunos para garantizar el cumplimiento del presente pliego.

El control de calidad del revestido se realizará conforme lo especificado en el presente pliego para piezas metálicas.

### **3.24. TOMA DE FONDO DE BALSA**

Las piezas metálicas de la toma de fondo de la balsa cumplirán como mínimo las especificaciones que se indican a continuación.

#### **3.24.1. CALIDAD DE LOS MATERIALES**

##### Chapas:

Acero estructural al carbono-manganeso S-235-JR según la norma UNE-EN 10025-1-2: 2006.

##### Tubos:

Acero al carbono S-235-JR conforme la norma UNE-EN 10025-1-2: 2006 y UNE-EN 10255:2005+A1:2008. Las dimensiones y masas de los tubos cumplirán la norma UNE-EN 10220:2004.

##### Revestido:

La toma de aspiración de la balsa se revestirá tanto el interior como el exterior, tal y como se indica a continuación:

- Granallado de la superficie hasta rugosidad SA 2½, conforme la norma UNE-EN ISO 8501-1: 2008.
- Polimerizado en horno a 200°C.
- Pintado: una capa de pintura en polvo epoxi-poliéster, con espesor mínimo de 120 micras y una segunda capa de pintura en polvo con espesor mínimo de 80 micras. El espesor final medio no será inferior a 200 micras.
- Polimerizado en horno a 210°C.

#### **3.24.2. CONTROL DE CALIDAD**

El fabricante poseerá Certificado de Calidad ISO 9001 en vigor emitido por Organismo Autorizado. En el caso de que realice los controles de soldadura y revestido del presente pliego para piezas metálicas, será suficiente con aportar documentación que lo acredite. En caso contrario el fabricante aportará con el primer envío 3 probetas de tamaño suficiente de cada uno de los materiales de los que no aporte el Certificado correspondiente, para que la empresa ejecutora pueda realizar los controles que considere necesarios para garantizar el cumplimiento del presente pliego.

En el caso de que el fabricante posea Certificado 3.1 conforme la norma UNE-EN 10204: 2006 de todos los elementos metálicos conforme la normativa especificada en el presente pliego, no será necesario realizar el control de calidad de los materiales, será suficiente con aportar documentación que lo acredite, en caso contrario el fabricante aportará con el primer envío 3 probetas para realizar el control de los materiales.

### **3.25. BANDAS DE NEOPRENO CON TACOS PARA HINCA**

Todos los tramos de tubería que tengan que ser ejecutados mediante hınca estarán protegidos con una banda de neopreno con tacos que cumplirá con las especificaciones que se detallan a continuación.

#### Diseño:

- Banda de neopreno de 5 mm de espesor y 13 cm de ancho.
- Como mínimo 4 tacos por banda de neopreno.
- Distancia máxima entre tacos dentro de una misma banda de neopreno: 30 cm.

#### Especificaciones técnicas:

- Peso específico: 1,31 g/cm<sup>3</sup>.
- Dureza de indentación: 70 Shore A conforme la norma ASTM D2240.
- Carga de rotura: 7 MPa conforme la norma ASTM D412.
- Alargamiento a la rotura: 300 % conforme la norma ASTM D412.
- Desgarro: 20 N/mm.
- Temperatura de trabajo: -40 a 120°C.
- Envejecimiento térmico por aire caliente conforme la norma ASTM D573:
  - Inc. Dureza: 5 Shore A.
  - Inc. Carga: -15%.
  - Inc. Alargamiento: -40%.
- Deformación remanente a 70°C durante 22 horas: <= 20% conforme la norma ASTM D395.
- Resistencia al ozono 200 ppm, 8°C durante 48 horas: estiramiento del 20% conforme la norma ASTM D1149.
- Resistencia al ozono excelente.

En el caso de que el fabricante posea Certificado de Calidad ISO 9001 y aporte la documentación necesaria para garantizar el cumplimiento del presente pliego, no será necesario realizar un control de calidad de las bandas de neopreno, será suficiente con aportar dicha documentación. En caso contrario el fabricante aportará con el primer envío 3 probetas de tamaño suficiente o 3 elementos completos de cada uno de los materiales de los que no aporte el Certificado correspondiente, para que la empresa

ejecutora pueda realizar los ensayos que considere necesarios para garantizar el cumplimiento del presente pliego.

### **3.26. SOLDADURA EN PIEZAS METÁLICAS**

El fabricante poseerá Certificado de cualificación del Procedimiento de Soldadura y certificados de cualificación de los Soldadores en vigor, emitidos por Organismo Autorizado según la norma UNE-EN ISO 9712:2012 o equivalente a un nivel apropiado, en el sector industrial pertinente y vigente.

El fabricante avisará, con un mínimo de 10 días de antelación, el momento en el que estén realizadas todas las soldaduras, sin tratar ni revestir, para que la empresa ejecutora pueda realizar el control de calidad de las soldaduras. Dicho control de calidad se realizará mediante un examen visual y líquidos penetrantes a través de un Laboratorio debidamente autorizado.

- Examen visual: se realizará en el 10% de las soldaduras, conforme a la norma UNE-EN ISO 17637:2017, el nivel de calidad mínimo exigido según la norma UNE-EN ISO 5817:2014 o UNE-EN ISO 10042:2018 será el B, el nivel de aceptación será el B. Excepto en los colectores y la estructura metálica de la Estación de Bombeo que se ensayarán el 30% de las soldaduras.
- Examen mediante líquidos penetrantes: se realizará en el 10% de las soldaduras conforme a la norma UNE-EN ISO 3452-1:2013 el nivel de calidad mínimo exigido según la norma UNE-EN ISO 5817:2014 o UNE-EN ISO 10042:2018 será el B, el nivel de aceptación según la norma UNE-EN ISO 23277:2015 será el 2X. Excepto en los colectores y la estructura metálica de la Estación de Bombeo que se ensayarán el 30% de las soldaduras.

### **3.27. REVESTIDO EN PIEZAS METÁLICAS**

Los tratamientos utilizados para el revestido en piezas metálicas, tanto para la protección contra la oxidación, como las destinadas a las capas de terminación, serán de características y marca de primera calidad así como suministradas por fabricantes de reconocida garantía.

En el caso de que el fabricante posea Certificado de Calidad ISO 9001 en vigor emitido por Organismo Autorizado o Autoridad Competente, que recoja los ensayos descritos a continuación y sus tolerancias, no será necesario realizar los ensayos del revestido, será suficiente con aportar la documentación que lo acredite. En caso contrario el fabricante aportará como mínimo con cada envío 3 probetas de 15x15cm de cada tipo de pieza o tres piezas completas para realizar en los ensayos que se exponen a continuación por parte del Contratista.

#### Comprobación del espesor:

Se comprobará el espesor del revestido en los 3 elementos completos o en las 3 probetas, con un medidor de corriente de Foucault conforme lo indicado en la norma UNE-EN ISO 2808:2007, comprobando que en todos los casos el espesor medio es superior al especificado en el apartado correspondiente del presente pliego.

#### Adherencia:

Se comprobará la adherencia en los 3 elementos completos o en las 3 probetas, por el método del corte por enrejado según la norma UNE-EN ISO 2409:2013. La clasificación obtenida será tipo 0 ó 1 según la tabla 1 de la norma UNE-EN ISO 2409:2013.

#### Corrosión:

Se ensayarán 1 de los elemento completo o 1 de las probetas, en cámara de niebla salina según la norma UNE-EN ISO 9227:2017 durante al menos 168h. Una vez transcurrido este tiempo no presentarán defectos evaluados de acuerdo con las normas UNE-EN ISO 4628-2:2016 a UNE-EN ISO 4628-5:2016 diferentes a la clasificación 0 ó 1.

### **3.28. RANURADO EN PIEZAS METÁLICAS**

El ranurado sea por laminación o por mecanizado, se realizará en cualquier caso, antes de realizar el revestido correspondiente, excepto en el caso de emplear en la fabricación de los mismos tubos galvanizados. En éste último caso, deberá de garantizarse la protección de la zona mecanizada, así como la integridad de la zona circundante a la misma del tubo, serán inadmisibles tubos en los que en el galvanizado aparezcan resquebrajamientos.

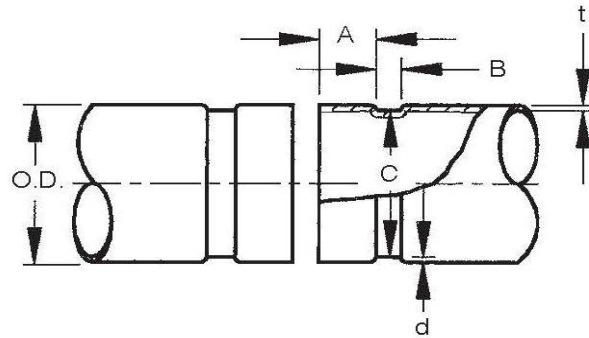
Las piezas especiales metálicas de la red de riego que tengan que ser ranuradas, sólo se podrán ranurar mediante laminación, no se aceptarán piezas especiales realizadas mediante mecanizado.

#### **3.28.1. RANURADO REALIZADO POR LAMINACIÓN**

El ranurado de las piezas especiales realizado por laminación, es decir, ranurado realizado sin pérdida de material, cumplirá lo especificado a continuación.

Como mínimo se comprobará el ranurado de 3 piezas metálicas de cada tipo de pieza, entendiendo por tipo de pieza diámetro, presión y codo, reducción, té, carrete etc...

Ranurado por laminación estándar:

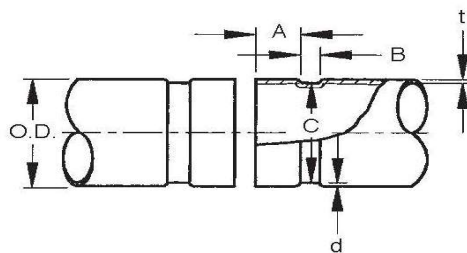


Tamaño Nominal mm	Diámetro Exterior Tubería (O.D.)		A $\pm 0.76$ $\pm 0.030$	B $\pm 0.76$ $\pm 0.030$	C $+0.00$ $+0.000$	Mínimo Calibre Pared T mm	Profundidad de Ranura (d) (de referencia) mm	Diámetro de Ensanchamiento Máximo Permitido mm	
	Básico mm	Tolerancia							
		mm							mm
20	26.7	+0.25	-0.25	15.88	7.14	23.83-0.38	1.65	1.42	29.2
25	33.4	+0.33	-0.33	15.88	7.14	30.23-0.38	1.65	1.60	36.3
32	42.2	+0.41	-0.41	15.88	7.14	38.99-0.38	1.65	1.60	45.0
40	48.3	+0.48	-0.48	15.88	7.14	45.09-0.38	1.65	1.60	51.1
50	60.3	+0.61	-0.61	15.88	8.74	57.15-0.38	1.65	1.60	63.0
65	73.0	+0.74	-0.74	15.88	8.74	69.09-0.46	2.11	1.98	75.7
76.1	76.1	+0.76	-0.76	15.88	8.74	72.26-0.46	2.30	1.93	77.7
80	88.9	+0.89	-0.79	15.88	8.74	84.94-0.46	2.11	1.98	91.4
90	101.6	+1.02	-0.79	15.88	8.74	97.38-0.51	2.11	2.11	104.1
100	114.3	+1.02	-0.79	15.88	8.74	110.08-0.51	2.11	2.11	116.8
139.7	139.7	+1.40	-0.79	15.88	8.74	135.48-0.51	2.90	2.11	141.7
125	141.3	+1.42	-0.79	15.88	8.74	137.03-0.56	2.77	2.11	143.8
165.1	165.1	+1.60	-0.79	15.88	8.74	160.90-0.56	2.90	2.16	167.0
150	168.3	+1.60	-0.79	15.88	8.74	163.96-0.56	2.77	2.16	170.9
200	219.1	+1.60	-0.79	19.05	11.91	214.40-0.64	2.77	2.34	223.5
250	273.0	+1.60	-0.79	19.05	11.91	268.27-0.69	3.40	2.39	277.4
300	323.9	+1.60	-0.79	19.05	11.91	318.29-0.76	3.96	2.77	328.2



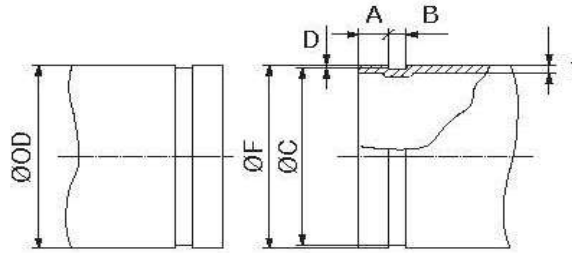
Tamaño Nominal mm	Diámetro Exterior Tubería (O.D.)			A ±0.76 ±0.030	B ±0.76 ±0.030	C +0.00 +0.000	Mínimo Calibre Pared T mm	Profundidad de Ranura (d) (de referencia) mm	Diámetro de Ensanchamiento Máximo Permitido mm
	Básico mm	Tolerancia							
		mm	mm						
350	355.6	+1.60	-0.79	23.83	11.91	350.04-0.76	3.96	2.77	358.1
400	406.4	+1.60	-0.79	23.83	11.91	400.84-0.76	4.19	2.77	408.9
450	457.2	+1.60	-0.79	25.40	11.91	451.64-0.76	4.19	2.77	461.3
500	508.0	+1.60	-0.79	25.40	11.91	502.44-0.76	4.78	2.77	512.1
550	559.0	+1.60	-0.79	25.40	11.91	550.06-0.76	4.78	4.37	563.9
600	609.6	+1.60	-0.79	25.40	12.70	600.86-0.76	4.78	4.37	614.7

Ranurado por laminación para tubería ISP de diámetro grande:



Tamaño Nominal mm	Diámetro Exterior Tubería (O.D.)			A ±0.8 ±0.03	B ±0.8 ±0.03	C +0, -1.6 +0, -0.063	D Profundidad de Ranura mm	t Mínimo Calibre Pared mm	Diámetro de Ensanchamiento Máximo Permitido mm
	Básico mm	Tolerancia							
		mm	mm						
650	660.4	+2.36	-0.79	44.5	15.9	647.7	6.4	6.4	665.5
700	711.2	+2.36	-0.79	44.5	15.9	698.5	6.4	6.4	716.3
750	762.0	+2.36	-0.79	44.5	15.9	749.3	6.4	6.4	767.1
800	812.8	+2.36	-0.79	44.5	15.9	800.1	6.4	6.4	817.9
900	914.4	+2.36	-0.79	44.5	15.9	901.7	6.4	6.4	919.5
1000	1016.0	+2.36	-0.79	50.8	15.9	1003.3	6.4	6.4	1026.2
1050	1066.8	+2.36	-0.79	50.8	15.9	1054.1	6.4	6.4	1071.9

Ranurado por laminación para ISO/FDIS 6182-12:

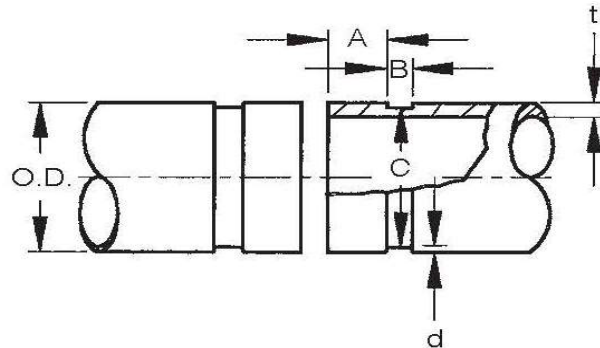


Tubería o Tubo			Especificaciones Dimensionales						
Tamaño Nominal	Diámetro Exterior (OD)		Asiento Empaque A $\pm 0.76$	Asiento de Ranura B $\pm 0.76$	Diámetro Ranurado C		Profundidad Panel Ranura D <sup>b</sup>	Calibre de Pared Mínimo T permitido	Máximo Diámetro de Ensanchamiento F
	Tamaño Actual	Tolerancia			Tamaño Actual	Tolerancia			
25	33,7	+0,41 / -0,68	15,88	7,14	30,23	0 / -0,38	1,70	1,8	34,5
32	42,4	+0,50 / -0,60	15,88	7,14	38,99	0 / -0,38	1,70	1,8	43,3
40	48,3	+0,44 / -0,52	15,88	7,14	45,09	0 / -0,38	1,60	1,8	49,4
50	60,3	$\pm 0,61$	15,88	8,74	57,15	0 / -0,38	1,60	1,8	62,2
65	73,0	$\pm 0,74$	15,88	8,74	69,09	0 / -0,46	1,98	2,3	75,2
65	76,1	$\pm 0,76$	15,88	8,74	72,26	0 / -0,46	1,93	2,3	77,7
80	88,9	+0,89 / -0,79	15,88	8,74	84,94	0 / -0,46	1,98	2,3	90,6
90	101,6	+1,02 / -0,79	15,88	8,74	97,38	0 / -0,51	2,11	2,3	103,4
100	108,0	+1,07 / -0,70	15,88	8,74	103,73	0 / -0,51	2,11	2,3	109,7
100	114,3	+1,14 / -0,79	15,88	8,74	110,08	0 / -0,51	2,11	2,3	116,2
125	133,9	+1,32 / -0,70	15,88	8,74	129,13	0 / -0,51	1,93	2,9	134,9
125	139,7	+1,40 / -0,79	15,88	8,74	135,48	0 / -0,51	2,11	2,9	141,7
125	141,3	+1,42 / -0,79	15,88	8,74	137,03	0 / -0,56	2,13	2,9	143,5
150	159,0	+1,60 / -0,79	15,88	8,74	154,50	0 / -0,56	2,20	2,9	161,0
150	165,1	+1,60 / -0,79	15,88	8,74	160,90	0 / -0,56	2,16	2,9	167,1
150	168,3	+1,60 / -0,79	15,88	8,74	163,96	0 / -0,56	2,16	2,9	170,7
200	219,1	+1,60 / -0,79	19,05	11,91	214,40	0 / -0,64	2,34	2,9	221,5
250	277,4	+1,60 / -0,79	19,05	11,91	268,28	0 / -0,69	2,39	3,6	275,4
300	328,2	+1,60 / -0,79	19,05	11,91	318,29	0 / -0,76	2,77	4,0	326,2

### 3.28.2. RANURADO REALIZADO POR MECANIZADO

El ranurado de las piezas especiales realizado por mecanizado, es decir, ranurado realizado con pérdida de material, cumplirá lo especificado a continuación.

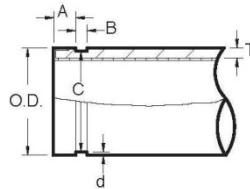
Como mínimo se comprobará el ranurado de 3 piezas metálicas de cada tipo de pieza, entendiendo por tipo de pieza diámetro, presión y codo, reducción, té, carrete etc.



Tamaño Nominal mm	Diámetro Exterior Tubería ( O.D. )		A ±0.79 ±0.031	B ±0.79 ±0.031	C +0.00 +0.000	Mínimo Calibre de la Pared de la Tubería t mm	Profundidad de la Ranura d mm	
	Básico mm	Tolerancia						
		mm						mm
20	26.7	+0.25	-0.25	15.88	7.95	23.83-0.38	2.87	1.42
25	33.4	+0.33	-0.33	15.88	7.95	30.23-0.38	3.38	1.60
32	42.2	+0.41	-0.41	15.88	7.95	38.99-0.38	3.56	1.60
40	48.3	+0.48	-0.48	15.88	7.95	45.09-0.38	3.68	1.60
50	60.3	+0.61	-0.61	15.88	7.95	57.15-0.38	3.91	1.60
65	73.0	+0.74	-0.74	15.88	7.95	69.09-0.38	4.78	1.98
76.1	76.1	+0.76	-0.76	15.88	7.95	72.26-0.46	4.78	1.98
80	88.9	+0.89	-0.79	15.88	7.95	84.94-0.46	4.78	1.98
101.6	101.6	+1.02	-0.79	15.88	7.95	97.38-0.51	4.78	1.98
108.0	108.0	+1.04	-0.79	15.88	9.53	103.73-0.51	5.16	2.11
100	114.3	+1.14	-0.79	15.88	9.53	110.08-0.51	5.16	2.11
125	141.3	+1.42	-0.79	15.88	9.53	137.03-0.56	5.16	2.11
133.0	133.0	+1.70	-0.79	15.88	9.53	129.13-0.51	5.16	1.93
139.7	139.7	+1.42	-0.79	15.88	9.53	135.48-0.51	5.16	2.11
159.0	159.0	+1.60	-0.79	15.88	9.53	154.43-0.76	5.56	2.20
165.1	165.1	+1.57	-0.79	15.88	9.53	160.90-0.56	5.16	2.16
150	168.3	+1.60	-0.79	15.88	9.53	163.96-0.56	5.56	2.16
200	219.1	+1.60	-0.79	19.05	11.13	214.40-0.64	6.05	2.34
250	273.0	+1.60	-0.79	19.05	12.70	268.27-0.69	6.35	2.39
300	323.9	+1.60	-0.79	19.05	12.70	318.29-0.76	7.09	2.77
200 JIS	216.3	+1.60	-0.79	19.05	11.13	211.60-0.64	6.05	2.34
250 JIS	267.4	+1.60	-0.79	19.05	12.70	262.60-0.69	6.35	2.39
300 JIS	318.5	+1.60	-0.79	19.05	12.70	312.90-0.76	7.09	2.77
350	355.6	+1.60	-0.79	23.83	12.70	350.04-0.76	7.14	2.77

Tamaño Nominal mm	Diámetro Exterior Tubería ( O.D. )		A ±0.79 ±0.031	B ±0.79 ±0.031	C +0.00 +0.000	Mínimo Calibre de la Pared de la Tubería t mm	Profundidad de la Ranura d mm	
	Básico mm	Tolerancia						
		mm						mm
400	406.4	+1.60	-0.79	23.83	12.70	400.84-0.76	7.92	2.77
450	457.2	+1.60	-0.79	25.40	12.70	451.64-0.76	7.92	2.77
500	508.0	+1.60	-0.79	25.40	12.70	502.44-0.76	7.92	2.77
550	558.8	+1.60	-0.79	25.40	14.30	550.06-0.76	9.53	4.37
600	609.6	+1.60	-0.79	25.40	14.30	600.86-0.76	9.53	4.37

Para tuberías con recubrimiento de plástico o revestimiento de cemento:



Tamaño Nominal mm	Diámetro Exterior de la Tubería (O.D.)		Asiento de la Junta A		Ancho de la Ranura B		Diámetro de la Ranura C		Profundidad de la Ranura d	
	Básico mm	Tolerancia		Básico mm	Tolerancia ±	Básico mm	Tolerancia +0.25/+0.010	Básico mm		Tolerancia +0/+0
		mm	mm							
50	60.3	+0.61	-0.61	14.27	±0.25	6.48	-0.13	57.15	-0.38	1.60
65	73.0	+0.74	-0.74	14.27	±0.25	6.48	-0.13	69.09	-0.46	1.98
80	88.9	+0.89	-0.79	14.27	±0.25	6.48	-0.13	84.94	-0.46	1.98
100	114.3	+1.14	-0.79	15.37	±0.38	7.75	-0.13	110.08	-0.51	2.11
150	168.3	+1.60	-0.79	15.37	±0.38	7.75	-0.13	163.96	-0.56	2.16
200	219.1	+1.60	-0.79	18.14	±0.38	10.16	-0.25	214.4	-0.64	2.34
250	273.0	+1.60	-0.79	18.14	±0.38	10.16	-0.25	268.28	-0.69	2.39
300	323.9	+1.60	-0.79	18.14	±0.38	10.16	-0.25	318.29	-0.76	2.77

### 3.29. TORNILLERÍA

Toda la tornillería a emplear en la obra objeto del presente proyecto, excepto la que se describe específicamente en otros apartados del presente pliego, cumplirá lo especificado a continuación.

#### Tornillos:

Acero zincado de calidad 8.8 conforme la norma UNE-EN ISO 898-1:2015.

Los tornillos serán de cabeza hexagonal y rosca parcial conforme la norma UNE-EN ISO 4014:2011.

Tuercas:

Acero zincado de calidad 8 conforme la norma UNE-EN 898-2:2013.

Las tuercas serán hexagonales conforme la norma UNE-EN ISO 4033:2013.

Arandelas:

Acero zincado de calidad A conforme la norma UNE-EN ISO 887:2000.

Las arandelas serán planas conforme la norma UNE-EN ISO 7089:2000.

Varillas roscadas:

Acero zincado de calidad 8.8 conforme la norma UNE-EN ISO 898-1:2015.

En el caso de que el fabricante posea Certificado 3.1 según la norma UNE-EN 10204:2006, de todos los tipos de tornillos, tuercas, arandelas y varillas roscadas conforme la normativa especificada en el presente pliego, no será necesario realizar un control de calidad de los materiales, será suficiente con aportar documentación que lo acredite. En caso contrario el fabricante aportará con el primer envío 3 unidades completas de cada tipo de elemento suministrado del que no aporte el Certificado correspondiente, para que la empresa ejecutora pueda realizar los ensayos que considere necesarios para garantizar el cumplimiento del presente pliego.

Marcado:

Todos los tornillos, arandelas, tuercas y varillas roscadas irán marcadas de forma duradera e indeleble con la calidad indicada para cada uno de ellos en el presente pliego.

### **3.30. PIEZAS ESPECIALES METÁLICAS Y DE CALDERERÍA DE ACERO**

#### **3.30.1. CALIDAD DE LOS MATERIALES**

Chapas:

Acero estructural al carbono-manganeso S-235-JR según la norma UNE-EN 10025-1-2:2006.

UNE EN 10025:2006	Resistencia mín. a la tracción $R_m$ (N/mm <sup>2</sup> )		Límite elástico mínimo $Le_{min}$ (N/mm <sup>2</sup> )	
	e[ 3	3 $\phi$ e $\phi$ 40	e[ 16	16 $\phi$ e $\phi$ 40
S 235 JR	360 a 510	340 a 470	235	225

#### Tubos:

Acero al carbono S-235-JR conforme la norma UNE-EN 10025-1-2: 2006 y UNE-EN 10255:2005+A1:2008. Las dimensiones y masas de los tubos cumplirán la norma UNE-EN 10220:2004.

La fecha de fabricación de los tubos no será superior a dos meses desde la firma del contrato, pudiendo la D.O. modificar a su criterio esta fecha.

Los tubos se fabricarán en acero y vendrán definidos por el tipo de acero, el diámetro exterior (mm) y el espesor (mm). El fabricante deberá suministrar información adicional sobre la presión de prueba (kg/cm<sup>2</sup>) y el peso del tubo (kg/m).

#### Bridas:

Acero al carbono S-235-JR conforme la norma UNE-EN 10025-1-2:2006. Las dimensiones de las bridas cumplirán la norma UNE 1092-1:2019 (si son embreadas las piezas).

Los tipos de bridas serán los siguientes:

- Bridas Planas – Tipo 01
- Bridas Ciegas – Tipo 05
- Bridas Locas– Tipo 04
- Bridas con cuello para Soldar – Tipo 11
- Brida con Cuello para acoplar y soldar – Tipo 12
- Brida con cuello Roscada – Tipo 13

Las caras de las bridas serán las siguientes:

- Tipo A – Cara Plana (Presión del Cierre en toda la zona de la junta)
- Tipo B – Cara con resalte (Presión del Cierre en la zona del resalte)

#### Juntas de estanqueidad:

Dureza IHRD 60 conforme la norma UNE-EN 681-1:1996 y actualizaciones

### Revestido:

Todas las piezas especiales, incluidas las garras de las reducciones y de los carretes de anclaje de las válvulas, estarán revestidas tal y como se indica a continuación:

- **Pintura en Polvo:**
  - Granallado de la superficie hasta rugosidad SA 2½, conforme la norma UNE-EN ISO 8501-1:2008.
  - Polimerizado en horno a 200°C.
  - Pintado: una capa de pintura en polvo epoxi-poliéster, con espesor mínimo de 120 micras y una segunda capa de pintura en polvo con espesor mínimo de 80 micras en color azul RAL 5017 para las piezas especiales de la Estación de Bombeo y en RAL 5012 para las piezas especiales de la red de riego. El espesor final medio no será inferior a 200 micras.
  - Polimerizado en horno a 210°C.
  
- **Galvanizado:**
  - El tratamiento seguirá lo establecido en la norma UNE-EN ISO 1461:2010.
  - Se realizarán los siguientes pasos:
    - Desengrase a 40 °C
    - Baños de decapado
    - Baños de fluxado para facilitar la reacción hierro-zinc
    - Horno de secado 90/100 °C
    - Galvanizado en baño de zinc fundido a 450 °C
  - El espesor total depende del espesor de las piezas de acero:
    - Espesor inferior a 1,5 mm : 45 µ
    - Espesores comprendidos entre 1,5 a 3 mm: 55 µ
    - Espesores comprendidos entre 3 a 6 mm: 70 µ
    - Espesores iguales o superiores a 6 mm: 85 µ

### **3.30.2. DEFINICIÓN DE LAS PIEZAS ESPECIALES**

Previo a la fabricación de una pieza especial, el Contratista realizará el diseño de la misma que será revisado y aprobado por la Dirección Facultativa. No se admitirán piezas especiales que no hayan seguido el siguiente procedimiento:

1. El Contratista presentará a la Dirección Facultativa el diseño de cada pieza mediante planos individuales, debidamente escalados, en planta y alzado, con la localización de la pieza (ramal, PK...) y las características del material utilizado para la fabricación de la misma.
2. La Dirección Facultativa revisará los planos y procederá a su aprobación si procede. En caso de no aprobación, la Dirección

Facultativa especificará sobre el mismo plano las modificaciones a realizar en el diseño para que sea rectificado y presentado nuevamente (llamado versión 2 del anterior). El plazo mínimo de revisión de cada entrega de los planos o correcciones de los mismos será de diez días hábiles.

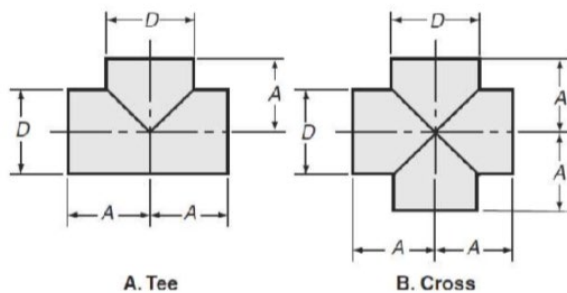
3. La Dirección Facultativa notificará al Contratista el plano aprobado, con fecha, firma y visto bueno.
4. El Contratista realizará el pedido de la pieza especial según plano aprobado por la Dirección Facultativa.

Para diámetro nominal de la tubería mayor a DN 1000 deberá haber una boca de hombre cada 500 metros a concretar con la dirección de obra (preferiblemente en ventosas), incluidas en el precio de la tubería.

Las piezas especiales metálicas cumplirán lo especificado a continuación en cuanto a juntas elásticas, garras, longitudes mínimas y marcado.

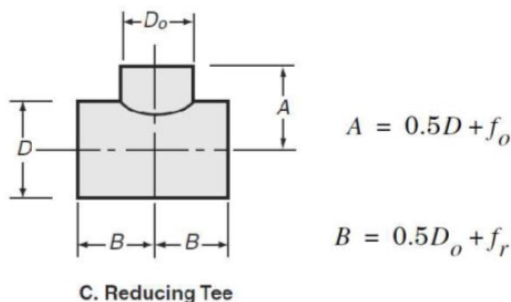
Para realizar el diseño de las piezas de acero se seguirá lo establecido en el AWWA Manual M11. En dicho manual las piezas básicas más comunes se establecen de la siguiente manera:

#### TES Y CRUCES



$$A = 0.5D + f$$

#### TES Y CRUCES REDUCIDAS

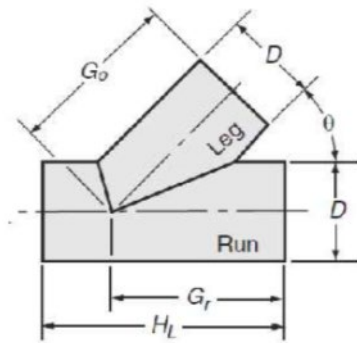


$$A = 0.5D + f_o$$

$$B = 0.5D_o + f_r$$



**TES LATERALES**



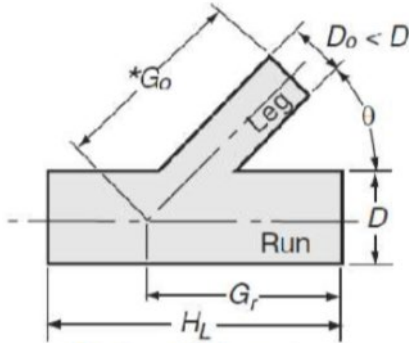
**D. Case I Lateral—  
Equal Diameters**

$$G_o^* = \left( \frac{D}{2 \tan (\theta/2)} \right) + 2f_o$$

$$G_r = \left( \frac{D}{2 \tan (\theta/2)} \right) + 2f_r$$

$$H_L^* = \left( \frac{D}{\sin \theta} \right) + 3f$$

**TES LATERALES REDUCIDAS**



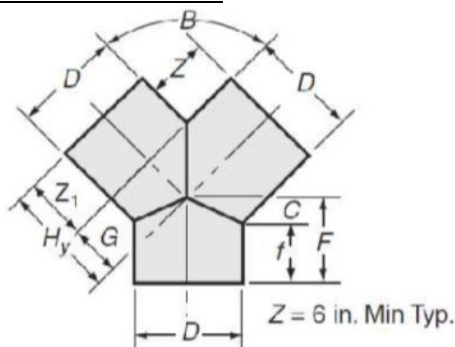
**D. Case II Lateral—  
Unequal Diameters**

$$G_r = \frac{D}{2 \tan \theta} + \frac{D_o}{2 \sin \theta} + 2f_r$$

$$H_L = G_r + f_r$$

$$G_o = \frac{D}{2 \sin \theta} + \frac{D_o}{2 \tan \theta} + 2f_o$$

**DERIVACIÓN EN Y**



**E. 90° Wye**

$$Z_1 = \frac{f}{\sin \theta/2}$$

$$C = \frac{\left( \frac{0.5D}{\cos \theta/2} - 0.50 \right)}{\tan \theta/2}$$

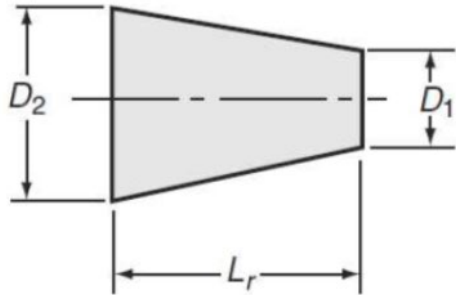
$$G = \frac{0.5D}{\tan \theta/2}$$

$$F = C + f$$

$$H_y = Z_1 + G$$



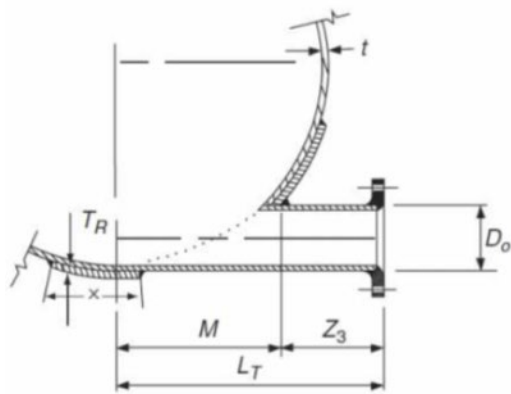
REDUCCIONES



F. Reducer

$$L_r = 4(D_2 - D_1)$$

SALIDAS TANGENCIALES



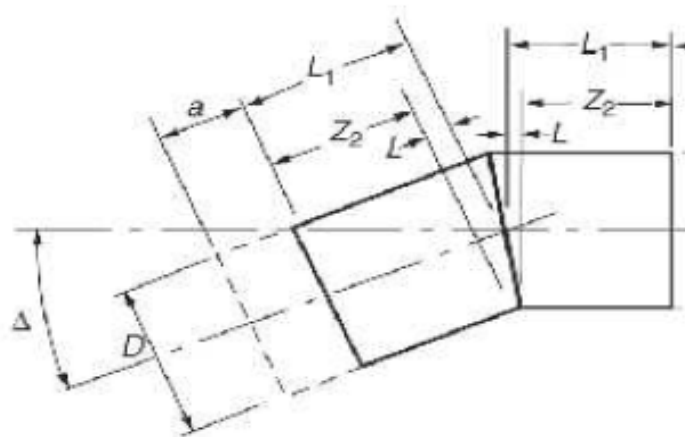
$$\alpha = \arccos \left( \frac{0.5D - D_0}{0.5D + t + T_r} \right)$$

$$M = (0.5D + t + T_r) \sin \alpha$$

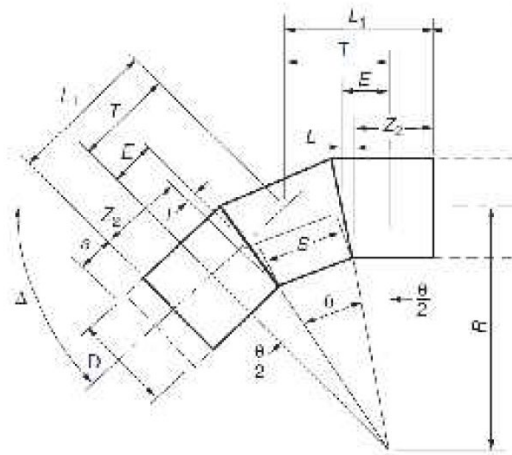
$$Z_3 = \frac{f}{\sin \alpha}$$

$$L_l = M + Z_3$$

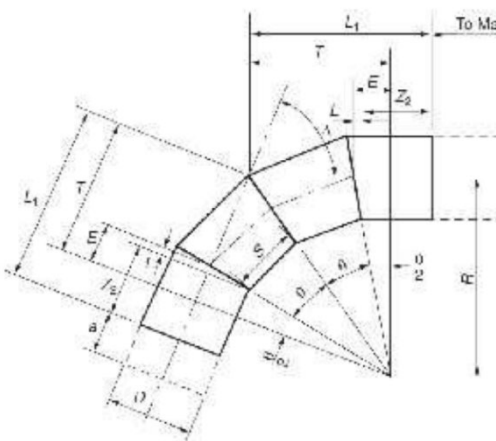
CODOS DE 0 A 22,5°



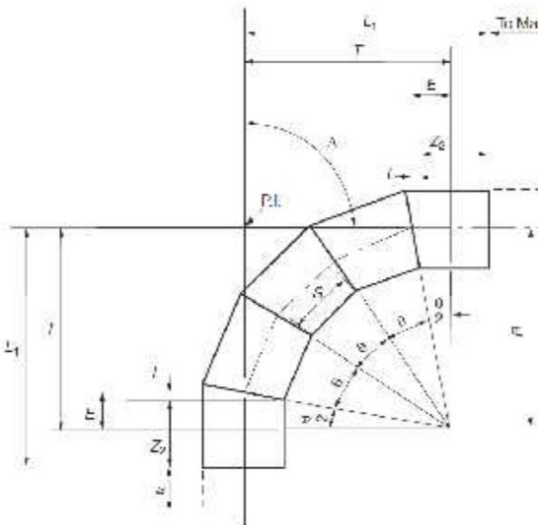
**CODOS DE 22,5 A 45°**



**CODOS DE 45 A 67,5°**



**CODOS DE 67,5 A 90°**



### DIMENSIONES PARA CODOS

Dimension	Radius $R^*$		
	$R = 2.5D$	$R = 1.5D$	$R = D$
$S$	$4D \tan \theta/2$	$2D \tan \theta/2$	$D \tan \theta/2$
$L$	$0.5D \tan \theta/2$	$0.5D \tan \theta/2$	$0.5D \tan \theta/2$
$T$	$2.5D \tan \Delta/2$	$1.5D \tan \Delta/2$	$D \tan \Delta/2$
$E$	$2.5D \tan \theta/2$	$1.5D \tan \theta/2$	$D \tan \theta/2$
$Z_2$	$f$ , Table 1	$f$ , Table 1	$f$ , Table 1

#### Longitudes mínimas:

En todos los diseños de las piezas especiales, tanto en las piezas más comunes descritas en este apartado, como en otras con diseños más particulares, los diseños indicados en el AWWA Manual M11 se supeditan a unas dimensiones mínimas, debiéndose garantizar en todo caso la correcta instalación de las piezas en obra (embocaduras de tubos, conexión de elementos, soldaduras con tubos de HPCH, etc.), así como la correcta ejecución de anclajes de hormigón armado especificados en el plano y anejo correspondiente (dimensiones de anclajes; embocaduras de tubos libres; espacio suficiente para encofrar, atornillar bridas, soldar tubería de HPCCH, etc.).

La longitud mínima de las tés y cruces será 1 m.

En los codos, la longitud mínima de cada brazo será 0,7 m.

La longitud mínima de los carretes de válvulas de anclaje y de desmontaje será 1,5 m.

La longitud mínima de las reducciones será:

Zona reducida: longitud mínima = 0,3 m.

Longitud mínima total de la reducción:

- Cuando el diámetro mayor de la reducción es 160 mm = 75 cm.
- Cuando el diámetro mayor de la reducción es 200 mm = 1,25 m.
- Cuando el diámetro mayor de la reducción es 250 mm = 1,25 m.
- Cuando el diámetro mayor de la reducción es 315 mm = 1,50 m.
- Cuando el diámetro mayor de la reducción es 400mm = 1,75 m.

Espesores mínimos:

Se seguirá las especificaciones de diámetros y espesores nominales de los tubos de acero conforme a la norma EN 10224:1998 conforme las series 1 y 2.

Acero S 235 JR: diámetros 168,3 mm a 2.032,0 en PN-10 atm. Con los siguientes espesores (piezas especiales de la red de riego):

- Diámetro 168,3 mm, espesor 5,40 mm.
- Diámetros 219,1 mm a 323,9 mm, espesor 6,30 mm.
- Diámetros 406,4 mm a 610 mm, espesor 6,40 mm.
- Diámetros 711 mm a 1.016 mm, espesor 8,0 mm.
- Diámetros 1.118 mm a 1.524 mm, espesor 10,0 mm.
- Diámetros 1.626 mm a 2.032 mm, espesor 12,0 mm.

Con unas tolerancias permitidas en la medida de los diámetros exteriores será de:

- Diámetros hasta 50 mm: +/- 0,50 mm
- De más de 50 mm: +/- 1,0%
- $\pm (0,005d+1)$  mm, para diámetros exteriores entre 200 y 1000 mm
- 6 mm, para diámetros exteriores superiores a 1000 mm

Las tolerancias en espesores de pared admisibles son para el diámetro exterior nominal:

- Tubos con diámetro exterior de hasta 130 mm +/- 10,0%
- Tubos con diámetro exterior mayor a 130 mm y menor a 325 mm +/- 12,50%
- Tubos con diámetro exterior mayor a 325 mm y menor a 400 mm +/- 15,0%

Las medidas del diámetro exterior medio deben realizarse utilizando un circómetro en el que se lea directamente el diámetro en función de la longitud de la circunferencia, con una precisión mínima de 0,1 mm.

Para tubos con espesor de pared mayor o igual a 0,01 d, la diferencia de la forma circular no excederá del 1%, es decir, un ovalado máximo del 2%.

Los espesores de pared serán solicitados dentro del rango ofertado por el fabricante, siempre y cuando satisfagan lo prescrito en el documento de proyecto.

Junta elástica

El diámetro exterior de la zona de alojamiento de la junta elástica de las piezas especiales cumplirá lo especificado a continuación:

DN Campana	Ø Exterior de la zona de alojamiento de la junta elástica
315	359 a 360
250	290 a 293

DN Campana	Ø Exterior de la zona de alojamiento de la junta elástica
200	233 a 236
160	190 a 192

### Garras

Todas las reducciones y los carretes de anclaje de las válvulas tendrán garras cuya disposición, colocación y número de garras cumplirán lo especificado en los siguientes esquemas.

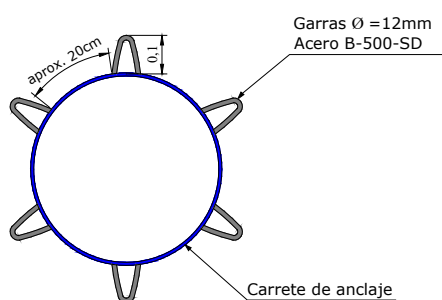
Todas las garras estarán fabricadas con acero corrugado tipo B-500-SD de DN 12 mm y cumplirán la norma EHE-08.

En las piezas especiales de DN menor o igual a 500 mm se colocará una fila de garras con 6 garras.

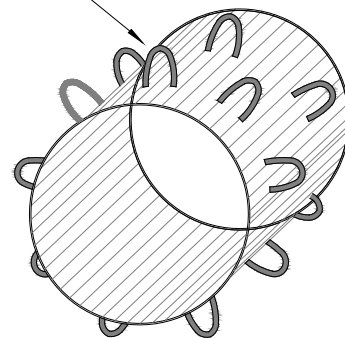
En las piezas especiales de DN mayor de 500 mm y menor de 800 mm se colocará una fila de garras con 9 garras.

En las piezas especiales de DN mayor o igual a 800 mm se colocarán dos filas de garras, cada una de ellas con 9 garras.

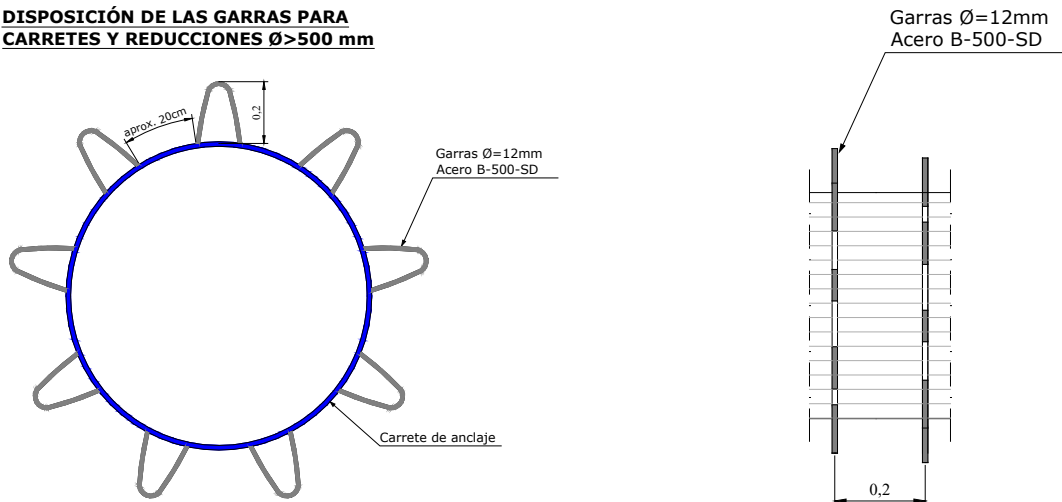
### **DISPOSICIÓN DE LAS GARRAS PARA CARRETES Y REDUCCIONES Ø ≤ 500 mm**



Disposición de las garras en diferentes líneas al tresbolillo



**DISPOSICIÓN DE LAS GARRAS PARA CARRETES Y REDUCCIONES  $\varnothing > 500$  mm**



**3.30.3. MARCADO**

Todas las piezas especiales metálicas se marcarán de manera visible, indeleble e inequívoca de forma tal que se pueda garantizar la trazabilidad de cada una de ellas.

**3.30.4. CONTROL DE CALIDAD**

El fabricante poseerá Certificado de Calidad ISO 9001 en vigor emitido por Organismo Autorizado.

En el caso de que el fabricante posea Certificado 3.1 conforme la norma UNE-EN 10204:2006 de todos los elementos metálicos y Certificado de Calidad de Producto del resto de los materiales conforme la normativa especificada en el presente pliego, no será necesario realizar el control de calidad de los materiales, será suficiente con aportar documentación que lo acredite. En caso contrario el fabricante aportará a la empresa ejecutora en el primer envío 3 elementos completos o 3 probetas de tamaño suficiente de cada uno de los materiales de los que no aporte el Certificado correspondiente, para realizar los ensayos que considere necesarios para garantizar el cumplimiento del presente pliego.

El control de calidad del revestido, de las soldaduras y del ranurado se realizará conforme lo especificado en el presente pliego para piezas metálicas.

Las piezas especiales metálicas de la red de riego sólo podrán ranurarse mediante laminado, no se aceptarán piezas ranuradas mediante mecanizado con pérdida de material.

### 3.30.5. ENSAYOS

#### **Tuberías de acero sin soldadura**

En los métodos de ensayo para la prueba de estanqueidad se seguirá el apartado #6 de la Norma DIN 1626-2.

#### **Tuberías de acero helicoidal**

En los métodos de ensayo para la prueba de estanqueidad se seguirá el apartado #6 de la Norma DIN 1626-2.

#### **Soldaduras**

En la fabricación de las piezas de acero se deben realizar inspecciones de las soldaduras. Los tipos de inspecciones a realizar son los siguientes:

#### **Visual**

Es un control no destructivo que controla la soldaduras exteriormente, puede realizarse según UNE-EN ISO 17637:2017, y nivel de calidad exigido según criterios de UNE-EN ISO 5817:2014, class C, o también según código ASME Code, Div.1 Ed.2017 ASME V, Article 9. Acceptance Criterias ASME VIII Div.1.

Durante esta inspección se controla:

- Limpieza y repaso (verificar que no haya escoria ni huellas de herramientas)
- Perfil y Dimensiones (Superficie regular, ancho y aguas uniformes)
- Examen Superficial, verificar ausencia de:
  - Grietas
  - Porosidad
  - Faltas de Fusión y Penetración
  - Mordeduras
  - Exceso de Soldadura o de Penetración
  - Empalmes Defectuosos
  - Soldadura Incompleta
  - Inclusiones



Para los criterios de aceptación de los defectos encontrados en las soldaduras se seguirá lo establecido en la Norma UNE-EN ISO 5817:2014.

### Líquidos penetrantes

La inspección por líquidos penetrantes, es un ensayo no destructivo que controla las soldaduras exteriormente. Se realizará según lo establecido en la Norma UNE-EN ISO 3452-1:2013 con nivel de calidad B exigido según UNE-EN ISO 5817:2014 o UNE-EN ISO 10042:2018, ó también según CODIGO ASME Code, Div.1 Ed.2017. ASME V, Article 6 and 24. Acceptance criterias ASME VIII Div.1, Appendix 7 and 8.

El ensayo de los líquidos penetrantes debe realizarlo personal cualificado que debe poseer el título necesario.

### Radiografías

La inspección por radiografías, es un ensayo no destructivo que controla las soldaduras permitiendo localizar defectos en el interior de la misma.

Las radiografías se realizarán según lo establecido en la norma UNE EN ISO 17636-1:2013 Acceptance criterias s/UNE-EN ISO 10675-1:2017, ó también según código ASME Code, Div.1 Ed.2017 ASME V, Article 2. Acceptance criterias ASME VIII Div.1.

Para realizar las radiografías el personal cualificado debe de contar con titulación para trabajar con equipos de rayos X.

El Director de Obra establecerá el tipo o tipos de inspecciones de soldaduras a realizar en las piezas de acero exigiendo la documentación necesaria del fabricante que lo acredite.

### Granallado

Se realiza el ensayo según la Norma UNE-EN ISO 8501-1:2008. La prueba consistirá en realizar una Inspección Visual del Granallado de las piezas, comprobando que queda una superficie libre de óxido. El aspecto que debe presentar la pieza según la Norma

UNE EN ISO 8501-1:2008, para darle la conformidad es el que aparece en la siguiente foto:



### Rugosidad

Es un ensayo de Rugosidad de la Superficie que se realizará según Norma UNE-EN ISO 8503-1:2012. Se realiza de manera manual con los ojos cerrados, es decir, se palpará la superficie de la pieza y luego las diferentes placas del RUGOTEST hasta encontrar una coincidencia.

Para la superficie de Acero Carbono para pintar se usa el RUGOTEST Nº 3.

### Medición espesor

Se realizará la medición según la Norma UNE-EN ISO 2808:2007

1. Inicialmente se realiza una inspección visual del estado de la pieza. Para ello se comprueba que el tratamiento tiene buen aspecto, es decir, que éste es homogéneo a lo largo de toda la pieza y que no tiene ningún defecto superficial como pueden ser la pintura agrietada, con goterones, etc.
2. Antes de realizar las mediciones se comprueba que la pintura, está seca al tacto.
3. Las mediciones se van a realizar utilizando un aparato de medición de micras.
4. Los valores individuales entre el 80% y el 100% del espesor nominal de película seca son aceptables, siempre que la media global sea igual o superior al espesor nominal.

## Adherencia

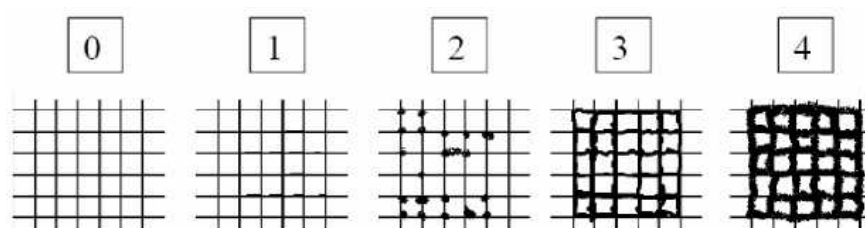
### Por rallado

Se realizará según la Norma UNE-EN ISO 2409:2013. Para determinar la adhesión se utiliza el ensayo de corte por enrejado. Dicho ensayo conlleva el rayado de la superficie pintada, con un aparato de corte manual multicuchilla MODELO A-29, con peines intercambiables que varían en función de la separación que exista entre las seis cuchillas que los forman, la utilización de uno u otro es función del espesor del revestimiento de pintura.

- De 60 a 120 micras: 2 mm
- Más de 120 micras: 3 mm

Los pasos para realizar el ensayo de adherencia por rallado son:

1. Posicionar el tipo de peine adecuado según la tabla anterior, en función de las micras de la pintura.
2. Rayar la superficie pintada en dos sentidos perpendiculares (90º), de tal forma que quede el rayado en forma de cuadrícula.
3. Se colocan tiras de cinta adhesiva hasta ocupar toda la zona rayada y seguidamente se levantará esa cinta.
4. Se examinará cuidadosamente la parte cortada del revestimiento sometido a ensayo bajo una buena luz, a simple vista o con la ayuda de una lente.
5. Se aceptarán aquellas probetas que se muestren en las categorías 0-1.



### Por pull-off

El ensayo se realizará según UNE-EN ISO 4624:2016 / UNE-EN ISO 16276-1:2008. Es un ensayo destructivo y por lo tanto se deberá de realizar en probeta.

Consiste en medir la fuerza a realizar para desprender el tratamiento de la probeta. Los valores necesarios para dar por apto un tratamiento dependerán de éste, como norma general para los tratamientos de varias capas deben igualar o superar los 3 Mpa.

Los pasos para realizar el ensayo de adherencia por pull off son:

1. Limpiar la superficie de la probeta
2. Pegar con pegamento de 2 componentes los Dollys
3. Tras el secado quitar el pegamento de alrededor de los Dollys
4. Colocar el pull off y girar la palanca. Conforme la palanca se gira el indicador calibrado irá cambiando y marcando la fuerza realizada por éste.
5. Girar la palanca hasta que se levante el testigo o Dolly, el resultado será el que marque tras ese momento el aparato.

### **3.30.6. CONDICIONES TÉCNICAS PARA LA EJECUCIÓN DE LAS OBRAS**

#### **TRANSPORTE**

Se fijarán con correas enlonadas que mantendrán las piezas atadas a la caja del camión.

El piso y los laterales de la caja de los camiones han de estar exentos de protuberancias o cantos rígidos y agudos que puedan dañar a los tubos o accesorios.

Cuando se carguen tubos de diferentes diámetros, los de mayor diámetro tienen que colocarse en el fondo para reducir el riesgo de que se deterioren los tubos.

Los tubos no tienen que sobresalir de la caja del camión por la parte posterior, más de un metro.

#### **ALMACENAMIENTO**

Cada pieza será convenientemente recubierta mediante plástico de burbujas y calzada de tal forma que no sufra oscilaciones durante su transporte. Cuando se transporten varias de estas piezas en la caja del camión cada pieza deberá disponer de un distanciamiento libre de 20 cm ante cualquier otro objeto.

Se evitará que los accesorios sufran:

- Sacudidas

- Caídas desde el camión
- Arrastrados o rodarlos largas distancias

El tiempo de acopio será inferior a 1 mes en caso de que los accesorios acopiados estén a cubierto, de no estar bien protegido el acopio frente a condiciones externas no se permitirá una permanencia de almacenamiento mayor a dos semanas.

El lugar destinado para colocar las piezas debe estar nivelado y plano y estar exento de objetos duros y cortantes, con el fin de evitar rodamientos, que podrían llegar a deteriorar los elementos.

Las juntas de las bridas utilizadas para la unión de piezas especiales deben ser almacenadas libres de cualquier deformación en un lugar fresco y seco, protegidas del contacto de aceites y sustancias perjudiciales y de la exposición directa a la luz solar y nunca podrán ser retiradas de su lugar de almacenaje hasta el momento de su colocación. Cuando las temperaturas ambientales sean bajo cero, las juntas deberán ser almacenadas a 10º C o más para facilitar su instalación.

#### MANIPULACIÓN Y MONTAJE

Los recubrimientos deberán estar bien adheridos y recubrir uniformemente la totalidad de los contornos de las piezas especiales, constituyendo superficies lisas y regulares, exentas de defectos tales como cavidades o burbujas.

Las piezas antes de la aplicación de cualquier tipo de recubrimiento que se hiciera deberán estar secas y exentas de óxido, arena, escoria y otras posibles impurezas, debiendo efectuar una cuidadosa limpieza en caso de la existencia de algunos de estos componentes.

El transporte desde el acopio hasta pie del tajo se realizará con medios mecánicos evitando excesos de velocidad y fuertes frenadas que pudieran mover la carga transportada y deteriorarla.

El contratista estará obligado a comprobar que el equipo mecánico encargado del desplazamiento y colocación de los tubos tiene suficiente capacidad de carga y que se

están cumpliendo las normas de seguridad adecuadas, mantenga la supervisión correcta y cumpla estrictamente las normas y especificaciones nacionales de instalación.

Todas las caldererías deberán incorporar pasamuros en todos los cruces con muros de arquetas para su correcta colocación.

#### ENSAYOS Y PRUEBAS DE RECEPCIÓN DEL PRODUCTO

Cada partida o entrega de material irá acompañado de una hoja de ruta que especifique la naturaleza, número, tipo y referencia de las piezas que lo componen. Tendrá que hacerse con el ritmo y plazos señalados por el Director.

Las piezas y accesorios que hayan sufrido averías durante el transporte, o que presenten defectos no apreciados en la recepción en fábrica, serán rechazadas si el D.O lo considera oportuno.

El D.O, si lo cree conveniente, podrá ordenar en cualquiera momento la repetición de pruebas sobre las piezas ya ensayadas en fábrica. El contratista, avisado previamente por escrito, facilitará los medios necesarios para realizar estas pruebas, de las que se levantará acta, y los resultados obtenidos en estas prevalecerán sobre los de las primeras. Si los resultados de estas últimas pruebas fueran favorables, los gastos irán a cargo de la D.O.; de lo contrario corresponderá al contratista que habrá, además, de reemplazar los tubos, piezas, etc., previamente marcados como defectuosos procediendo a su retirada y sustitución en los plazos señalados por el D.O. de no realizarlo el contratista, lo hará la D.O. a cargo de éste.

Las piezas que no satisfagan las condiciones generales, así como las pruebas fijadas y las dimensiones y tolerancias definidas en este Pliego, serán rechazadas. Cuando una muestra no satisfaga una prueba se repetirá esta misma sobre dos muestras más del lote ensayado. Si también falla una de estas pruebas, se rechazará el lote ensayado, aceptándose si el resultado de ambas es bueno.

El contratista proporcionará todos los elementos precisos para efectuar estas pruebas, así como el personal necesario; el Director de obra podrá mandar sustituir los manómetros o equipos medidores si lo estima conveniente.

## INSTALACIÓN

El inicio de los trabajos de cada ramal de una red de distribución estará condicionado a la validación de la existencia de las piezas especiales de cada uno de estos en la obra. En caso que eso no sea así, el contratista informará a la Dirección de Obra para que ésta decida la conveniencia o no de iniciar el ramal.

Las piezas especiales de cada ramal deberán estar físicamente en la obra para proceder de forma continua al montaje de cada ramal, siendo este punto más crítico en el caso de conducciones de PRFV.

El contratista montará las piezas especiales de acuerdo con la disposición dada en los planos con las instrucciones del Ingeniero Director. El contratista suministrará todos los accesorios para las tuberías, mostradas o no en los planos, o pedidos o no en las especificaciones: bridas, anillos de refuerzo, varillas de anclaje, tensores, sistema de soporte para el montaje, etc. Asimismo, suministrará los elementos de montaje y soldadura.

Las piezas de calderería tendrán unas dimensiones tales que puedan conectar perfectamente con las tuberías que les correspondan.

Las soldaduras a realizar en obra, serán realizadas por soldadores cualificados y en base a las especificaciones de un pliego previamente aprobado por el Ingeniero Director.

## PRUEBA DE INSTALACIÓN

Las pruebas de instalación se realizarán de forma que nunca haya en obra más de 1500 m de tubería instalada sin probar, ni tampoco permanezca la tubería instalada más de quince días sin ser probada.

La prueba realizada una vez instalado un tramo se realizará según dicte la norma UNE-EN 805:2000; durante la prueba se revisarán todos los tubos, piezas especiales, válvulas y demás elementos comprobando su correcta instalación y que todas ellas permiten la circulación del fluido con el que se realizará la prueba. Durante dicha

revisión se comprobará que el relleno parcial está exento de escombros de raíces y de cualquier material extraño que pueda causar problemas, este relleno deberá dejar visible todas las juntas para comprobar que ninguna junta pierde agua.

#### OTRAS CONSIDERACIONES (ARQUETAS)

La distancia mínima de la generatriz inferior de la calderería de las arquetas a los suelos será de 30 cm.

La distancia mínima de la generatriz lateral de la calderería de las arquetas a los muros será de 60 cm.

En los pasos de conducciones a través de muros, estos se realizarán o bien directamente con la conducción, como por ejemplo en el caso de los tubos de HACE y HACCH, o con piezas especiales, renombradas pasa muros, como por ejemplo en el caso de los tubos de PRFV, FC, PVC, PEAD, etc. Estas piezas especiales tendrán como mínimo una longitud igual a la distancia entre las paredes externas de la arqueta más 1 metro, correspondiendo a los dos tramos de 50 cm a cada lado de la arqueta.

Toda calderería restará a una distancia mínima de 30 cm de los suelos, y a una distancia mínima de 60 cm de los muros verticales.

#### CONTROL, MEDICIÓN Y ABONO DE LAS OBRAS

Todos los accesorios (codos, tés, colectores, manguitos, empalmes, piezas de ventosas, etc.) se medirán por unidades realmente instaladas y se abonarán por unidad en el caso de piezas estandarizadas y por Kg de acero para piezas no estandarizadas según especificaciones de proyecto o Dirección Facultativa, a los precios señalados para cada una en el Cuadro de Precios nº1, que incluyen la carga y transporte desde los lugares de acopio a los tajos, su colocación y los medios auxiliares, como juntas y tornillería bicromatada.

El precio incluye la unión con tuberías sea por junta elástica, tórica, embridada o de otro tipo así como otros medios auxiliares para su colocación. En caso de que se precise



el soldado de la pieza especial con una tubería de acero, los trabajos de soldado, controles de calidad, repintado, y demás medios auxiliares estarán incluidos en el precio.

Indistintamente podrán incluirse los precios de las piezas especiales como un porcentaje dentro de la unidad de obra de ml de tubería, esto se podrá efectuar así para las conducciones de PEAD.

En caso de producirse deterioros en el transporte o manipulación la pieza podrá ser rechazada y no abonada. Si la Dirección Facultativa ordena que la pieza sea reparada el precio del abono será disminuido en un 50% del precio unitario.

No se efectuará la certificación de ninguna partida de accesorios hasta que su diseño esté aprobado por la Dirección Facultativa, estén correctamente montadas, acabadas y probadas.

Serán a cargo del Contratista, el diseño de las piezas especiales, los ensayos y pruebas obligatorias definidas, tanto los realizados en fábrica como al recibir los materiales en obra y pruebas hidráulicas.

### **3.31. PASAMUROS METÁLICOS**

Chapas:

Acero estructural al carbono-manganeso S-235-JR según la norma UNE-EN 10025-1-2: 2006.

Revestido:

Todos los pasamuros metálicos estarán revestidos tanto el interior como los 4 bordes, tal y como se indica a continuación:

- Granallado de la superficie hasta rugosidad SA 2½, conforme la norma UNE-EN ISO 8501-1:2008.
- Polimerizado en horno a 200°C.
- Pintado: una capa de pintura en polvo epoxi-poliéster, con espesor mínimo de 120 micras y una segunda capa de pintura en polvo con espesor mínimo de 80 micras. El espesor final medio no será inferior a 200 micras.
- Polimerizado en horno a 210°C.

En el caso de que el fabricante posea Certificado 3.1 conforme la norma UNE-EN 10204:2006 de todos los elementos metálicos conforme la normativa especificada en el presente pliego, no será necesario realizar el control de calidad de los materiales, será

suficiente con aportar documentación que lo acredite. En caso contrario el fabricante aportará a la empresa ejecutora en el primer envío 3 probetas de tamaño suficiente de cada uno de los materiales de los que no aporte el Certificado correspondiente, para realizar los ensayos que considere necesarios para garantizar el cumplimiento del presente pliego.

El control de calidad del revestido y de las soldaduras se realizará conforme lo especificado en el presente pliego para piezas metálicas.

### **3.32. ARQUETAS PREFABRICADAS**

Las arquetas serán prefabricadas de hormigón armado. Cumplirán lo especificado en el presente pliego para el hormigón y el acero así como lo especificado en la EHE -08.

La forma y dimensiones de las arquetas cumplirán lo especificado en el anejo y en los planos correspondientes así como lo especificado en el presente pliego.

Las tolerancias dimensionales admisibles serán de más-menos 1,50 cm.

La distancia mínima que habrá de existir entre las tapas de las arquetas y la parte superior de los elementos en ellas alojados, será de 20 cm.

Las arquetas se colocarán en obra conforme lo indicado en los planos correspondientes.

#### Aireación:

Las arquetas prefabricadas que alberguen en su interior las ventosas, deberán incluir una rejilla de aireación formada exteriormente por lamas de acero de 1 mm de espesor, galvanizadas en caliente y conforme a la norma UNE-EN ISO 1461:2010, con un espesor medio y espesor mínimo según lo indicado en la tabla 2 de la norma UNE-EN ISO 1461:2010, e interiormente estará formada por una malla de PVC de 1 mm de paso y perforada con agujeros de tamaño 30 x 30 mm. Estas rejillas tendrán las dimensiones que se establecen en los planos y en las figuras.

Para el caso de arquetas de ventosas dichas rejillas deberán permitir la entrada de aire necesaria para la admisión de aire de las ventosas según especificaciones del proyecto.

En el caso de arquetas de hidrantes se dispondrán de uno o más orificios (rejillas) laterales que permita la aireación suficiente de la misma para evitar la condensación dentro de la misma.

Además para evitar la entrada de insectos, animales o cualquier intento de sabotaje los orificios o rejillas dispondrán de un elemento de protección.

Aspecto:

Los elementos prefabricados no presentarán:

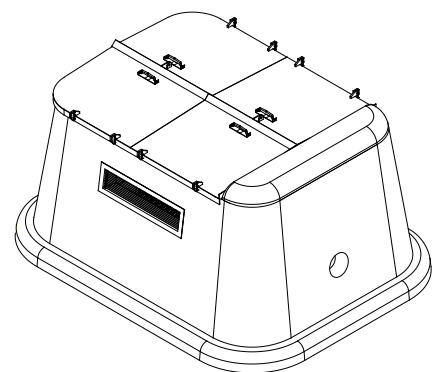
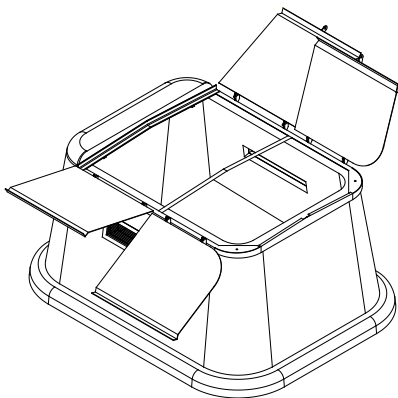
- coqueras
- descomposiciones
- fisuras de retracción
- fisuras mecánicas
- discontinuidades

**3.32.1. ARQUETAS DE HIDRANTE**

Para hidrantes de 3" y 4":

- Dimensiones de la arqueta = 1,8 x 1,2 x 0,7 m
- Volumen de arqueta = 0,367 m<sup>3</sup>
- Volumen de tapa = 0,034 m<sup>3</sup>
- Volumen de hormigón = 0,401 m<sup>3</sup>
- Peso = 1.002 kg
- fck = 35 N/mm<sup>2</sup>
- fyk = 500 N/mm<sup>2</sup>

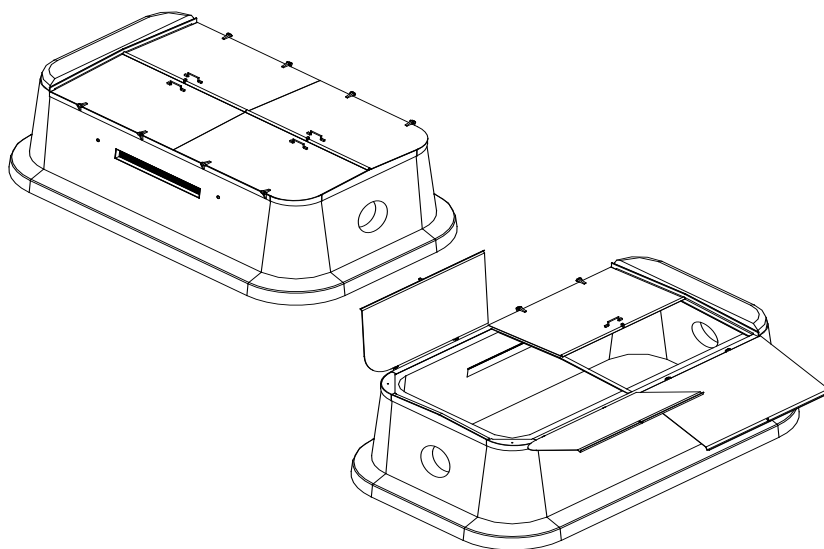
Las características geométricas de dicha arqueta son las indicadas en los siguientes esquemas:



Para hidrantes de 6":

- Dimensiones de la arqueta = 1,99 x 1,0 x 0,75 m
- Volumen de arqueta = 0,446 m<sup>3</sup>
- Volumen de tapa = 0,037 m<sup>3</sup>
- Volumen de hormigón = 0,483 m<sup>3</sup>
- Peso = 1.207 kg
- fck = 35 N/mm<sup>2</sup>
- fyk = 500 N/mm<sup>2</sup>

Las características geométricas de dicha arqueta son las indicadas en el siguiente esquema:

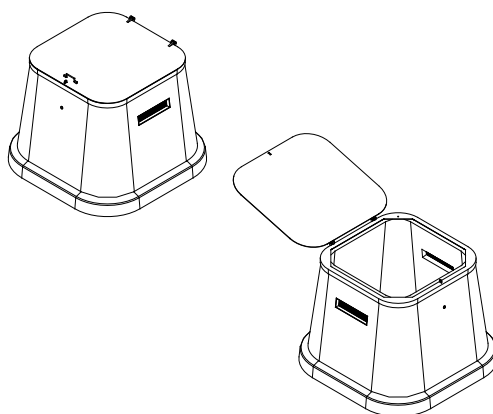


### 3.32.2. ARQUETAS DE VENTOSA Y VÁLVULAS.

#### Arqueta 2", 3" y 4":

- Dimensiones exteriores = 0,90 m. x 1,21 m. x 1,21 m.
- Dimensiones interiores = 0,90 m. x 0,79 m. x 0,79 m.
- Espesor = 0,06 -0,08 m.
- Peso = 645 kg

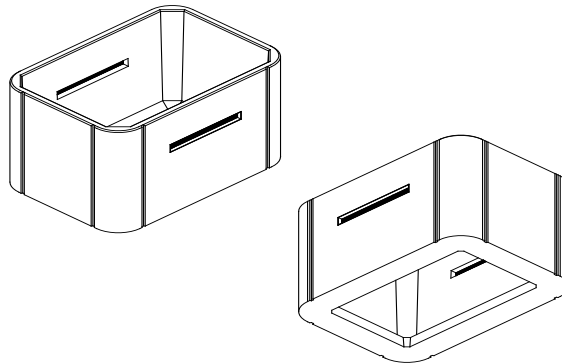
Las características geométricas se indican en los siguientes esquemas:



#### Arqueta 6" :

- Dimensiones exteriores = 1,00 m. x 1,12 m. x 1,62 m.
- Dimensiones interiores = 1,00 m. x 1,00 m. x 1,50 m.
- Espesor = 0,06 m.
- Peso = 1075 kg

Las características geométricas se indican en los siguientes esquemas:



### 3.32.3. CONTROL DE CALIDAD

El fabricante poseerá Certificado de Calidad ISO 9001 en vigor, emitido por Organismo Autorizado o Autoridad Competente y cumplirá todo lo especificado en el presente pliego y en la EHE-08.

### 3.32.4. ROTULADO DE ARQUETAS

Todas las arquetas prefabricadas se rotularán mediante plantilla de manera visible, indeleble e inequívoca conforme lo especificado en los planos correspondientes, de forma tal que se pueda garantizar la legibilidad de cada una de ellas. La pintura empleada para tal fin, será de color negro, resistente al agua y se aplicará mediante brocha, no se aceptará arquetas pintadas mediante spray.

### 3.32.5. TAPAS DE ARQUETAS PREFABRICADAS

#### Diseño:

Las bisagras de las tapas se soldarán a la tapa mediante un cordón de soldadura continuo. En el caso de las tapas de las arquetas de hidrante estarán compuestas por cuatro hojas abatibles con apertura de forma consecutiva por superposición de las mismas.

La fijación de las tapas al cuerpo de las arquetas se realizará mediante perforación y anclaje a la parte superior de las mismas. Este sistema de fijación deberá garantizar la estanqueidad del conjunto tapas-arqueta. En caso contrario, deberá disponerse de un sistema de sellado mediante masilla que garantice dicha estanqueidad.

Las tapas dispondrán de candados que aseguren su cierre. En el caso de hidrantes será como mínimo un número de dos.

Material:

Las tapas serán de acero estructural al carbono-manganeso S-275-JR según la norma UNE-EN 10025-1-2:2006 con un espesor igual o superior a los 3 mm.

Proceso de pintado:

El proceso de revestido comprenderá las siguientes fases:

- Desengrase electrolítico durante 5-10 minutos.
- Lavado.
- Decapado en HCl durante 20 minutos.
- Desengrase electrolítico durante 3 minutos.
- Lavado.
- Cincado electrolítico de espesor no inferior a 5 micras, durante 30 minutos.
- Lavado.
- Pasivado amarillo durante 120 segundos.
- Lavado.
- Secado durante 10 minutos a 70°C.
- Pintado con pintura de poliéster electrostática en polvo de espesor no inferior a 45 micras en color verde RAL 6005.
- Secado durante 27 minutos a 235-240°C.

En el caso de que el fabricante posea Certificado 3.1 según la norma UNE-EN 10204:2006 garantizando que las tapas suministradas son de acero S-275-JR conforme la norma UNE-EN 10025-1-2:2006, no será necesario realizar el control de calidad de la chapa de acero, será suficiente con aportar documentación que lo acredite. En caso contrario, aportará 3 elementos completos o 3 probetas de tamaño suficiente de cada uno de los materiales de los que no aporte el certificado correspondiente, para que la empresa ejecutora pueda realizar los ensayos que considere necesarios para garantizar el cumplimiento del presente pliego.

El control del revestido y de las soldaduras se realizará conforme lo especificado en el presente pliego para piezas metálicas.

**3.32.6. CANDADOS**

Diseño:

- Sistema de doble enganche con tratamiento antioxidación.
- Cilindro de alta presión.
- Llaves iguales para todos los candados suministrados.
- Modelo Mar50 n de IFAM o similar.
- Resistentes en funcionamiento 3.000 horas en cámara de niebla salina, según norma ASTM B-117.

Cuerpo: latón extruido niquelado y cromado.

Arco: acero inoxidable AISI 316.

Muelles: pasadores de bloqueo y tapa: acero inoxidable.

Cilindro: cromado.

Llaves: latón niquelado.

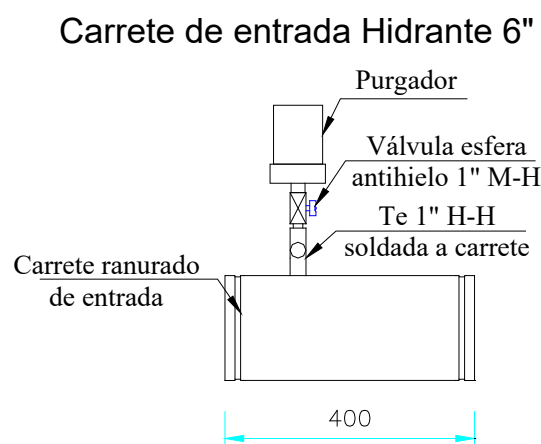
En el caso de que el fabricante posea Certificado 3.1 conforme la norma UNE-EN 10204:2006 de todos los elementos metálicos conforme la normativa especificada en el presente pliego, no será necesario realizar el control de calidad de los materiales, será suficiente con aportar documentación que lo acredite. En caso contrario, el fabricante aportará con el primer envío 3 elementos completos o 3 probetas de tamaño suficiente, de cada uno de los materiales de los que no aporte el Certificado correspondiente, para que el contratista pueda realizar los ensayos que considere necesarios para garantizar el cumplimiento del presente pliego.

### 3.33. CARRETES DE ENTRADA Y DE SALIDA DE HIDRANTES

La calidad de los materiales que se instalen debe ser de igual o superior a lo especificado a continuación:

#### Carrete de entrada:

El carrete de entrada alojará el purgador de 1", dos válvulas de esfera M-H de 1" y el transductor de presión (en los casos que corresponda), conforme el siguiente esquema, la longitud del carrete de entrada será en todos los casos de 400 mm.



- Tubos: acero al carbono-manganeso tipo S-235-JR conforme la norma UNE-EN 10025:2006 y cumplirán con lo especificado en la norma UNE-EN 10220:2004.

- Té: fundición roscada de 1" tipo hembra-hembra.

Carrete de salida:

El carrete de salida alojará el detector de flujo de 1" y el presostato conforme se indica en los planos correspondientes, la longitud del carrete de salida será en todos los casos de 450 mm.

- Tubos: acero al carbono-manganeso tipo S-235-JR conforme la norma UNE-EN 10025:2006 y cumplirán con lo especificado en la norma UNE-EN 10220:2004.
- Salidas: 2 tubos roscados de 1" tipo hembra.

Protección:

Para la protección de los carretes de entrada y salida de los hidrantes se aplicará lo establecido en el presente pliego en el apartado 3.18 tuberías metálicas para ranurar.

El control de calidad de las soldaduras, ranurado y revestido se realizará conforme lo expuesto en el presente pliego para piezas metálicas.

### **3.34. TUBERÍA METÁLICA GALVANIZADA**

La tubería metálica seguirá la norma UNE-EN 10224:2004, "Tubos y accesorios en acero no aleado para el transporte de líquidos acuosos, incluido agua para consumo humano" y la UNE-EN 10216:2003, "Tubos de acero sin soldadura para usos a presión. Condiciones técnicas de suministro".

Tubería:

Acero al carbono-manganeso tipo S-275-JR conforme la norma UNE-EN 10025:2006. Las dimensiones seguirán la norma UNE-EN 10216:2003 y la DIN 2448.

Revestido de la tubería galvanizada:

Galvanizado en caliente realizado conforme la norma UNE-EN ISO 1461:2010 de espesor medio superior a 100 micras y espesor mínimo conforme lo indicado en la tabla 2 de la norma UNE-EN ISO 1461:2010. Con grado de preparación de la superficie: Grado de limpieza SA 2½ según SIS 05.59.00.

Proceso de galvanizado en caliente por inmersión (UNE-EN ISO 1461):

1. Desengrase/enjuagado

Las piezas con algún resto de grasa o aceite se someten a desengrase en soluciones alcalinas o desengrases ácidos. Después del desengrase, las piezas se enjuagan en un baño de agua, para evitar el arrastre de soluciones de desengrase a la etapa siguiente.



## 2. Decapado

El decapado sirve para eliminar el óxido y obtener así una superficie químicamente limpia. Después se enjuagan en agua, para evitar el arrastre de ácidos a la siguiente etapa.

## 3. Tratamiento con sales (Fluxado)

El tratamiento con sales (mezclas de cloruro de Zn y cloruro amónico), tiene como objeto eliminar cualquier traza restante de impurezas y producir una limpieza intensa de la superficie metálica.

Estas sales se aplican por inmersión de las piezas en una solución acuosa de las mismas.

## 4. Secado

Las piezas tratadas con sales deben secarse antes de su introducción en el baño de zinc, lo que se puede hacer en un horno de secado, o simplemente al aire.

## 5. Galvanización

La operación de galvanizado se realiza sumergiendo la pieza en un baño de Zn fundido a una temperatura comprendida entre 440º y 460ºC. El tiempo durante el que las piezas deben estar sumergidas en el baño de Zn, depende, entre otros factores, de la composición del acero, de la temperatura del Zn, y del espesor del acero de las piezas. En cualquier caso, las piezas han de estar sumergidas en el Zn, hasta que alcancen la temperatura del baño.

## 6. Enfriamiento

Una vez fuera del baño, las piezas pueden enfriarse en agua, o dejarse enfriar al aire, dependiendo de las indicaciones del cliente.

## 7. Pasivado

Pasivado orgánico, para evitar la mancha blanca y garantizar el brillo y aspecto estético del material recién galvanizado.

## 8. Repaso.

Finalmente el material se repasa para eliminar rebabas, gotas punzantes y adherencias superficiales de cenizas o restos de sales. Posteriormente se fleja y empaqueta para ponerlo a disposición del cliente.

### 3.34.1. CONTROL DE CALIDAD

El fabricante poseerá Certificado de Calidad ISO 9001 en vigor, emitido por Organismo Autorizado o Autoridad Competente.

En el caso de que el fabricante realice un control de calidad del revestido similar a lo especificado a continuación y que posea Certificado 3.1 según norma UNE-EN 10204 de la tubería, garantizando el material conforme con la legislación vigente y lo especificado en el presente pliego, no será necesario realizar el control de calidad de los materiales metálicos ni del revestido, será suficiente con aportar documentación que lo acredite. En caso contrario, el fabricante aportará, con el primer envío 3 probetas de 20 cm de longitud, para la realización de los ensayos oportunos por parte de la empresa ejecutora. La tubería galvanizada cumplirá los ensayos del revestido que se exponen en el presente pliego para piezas metálicas.

En cualquier caso, la Dirección de Obra puede solicitar la realización de los ensayos y/o comprobaciones que considere necesarias para garantizar el cumplimiento del presente pliego.

La tubería vendrá identificada mediante el diámetro nominal, en pulgadas o en “mm” y el espesor de la pared según la DIN 2448.

### **3.35. MARCOS, PASOS EN LOSA Y LOSAS PREFABRICADOS DE HORMIGÓN ARMADO**

#### Hormigón:

Todos los componentes del hormigón cumplirán lo especificado en el presente pliego.

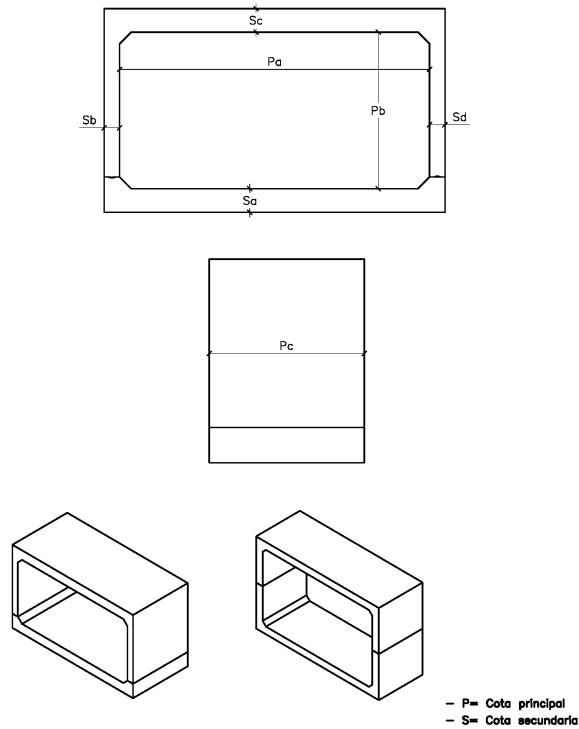
Acero: El acero empleado en barras será del tipo B-500-SD y en mallas B-500-T. Cumplirá lo especificado en la norma EHE-08 para armaduras pasivas.

Aspecto: Lo elementos prefabricados no presentarán:

- Coqueras
- Descomposiciones
- Fisuras de retracción
- Fisuras mecánicas
- Discontinuidades

#### Dimensiones: MARCOS

Los marcos prefabricados se ajustarán a las dimensiones especificadas en el presente pliego con una tolerancia de +- 2 por mil en medidas longitudinales y transversales.



Dimensiones en cm									
MARCO BIAPOYADO	Pa	Pa Min.	Pa Max.	Pb	Pb Min.	Pb Max.	Pc	Pc Min.	Pc Max.
1.50x0.70x2.00	1.50	1.48	1.52	0.70	0.69	0.71	2.00	1.99	2.01
1.50x0.70x4.00	1.50	1.48	1.52	0.70	0.69	0.71	4.00	3.99	4.01
2.00x1.00x1.00	2.00	1.98	2.02	1.00	0.99	1.01	1.00	0.99	1.01
2.00x1.00x2.00	2.00	1.98	2.02	1.00	0.99	1.01	2.00	1.99	2.01
2.00x1.50x1.00	2.00	1.98	2.02	1.50	1.49	1.51	1.00	0.99	1.01
2.00x1.50x2.00	2.00	1.98	2.02	1.50	1.49	1.51	2.00	1.99	2.01
2.00x2.00x2.00	2.00	2.98	2.02	2.00	1.99	2.01	2.00	1.99	2.01
3.00x1.00x2.00	3.00	2.98	3.02	1.00	0.99	1.01	2.00	1.99	2.01
3.00x1.50x2.00	3.00	2.98	3.02	1.50	1.49	1.51	2.00	1.99	2.01
3.00x2.00x2.00	3.00	2.98	3.02	2.00	1.99	2.01	2.00	1.99	2.01
4.00x1.00x2.00	4.00	3.98	4.02	1.00	0.99	1.01	2.00	1.99	2.01
4.00x1.50x2.00	4.00	3.98	4.02	1.50	1.49	1.51	2.00	1.99	2.01
4.00x2.00x2.00	4.00	3.98	4.02	2.00	1.99	2.01	2.00	1.99	2.01
5.00x2.00x2.00	5.00	4.98	5.02	2.00	1.99	2.01	2.00	1.99	2.01
6.00x2.00x2.00	6.00	5.98	6.02	2.00	1.99	2.01	2.00	1.99	2.01

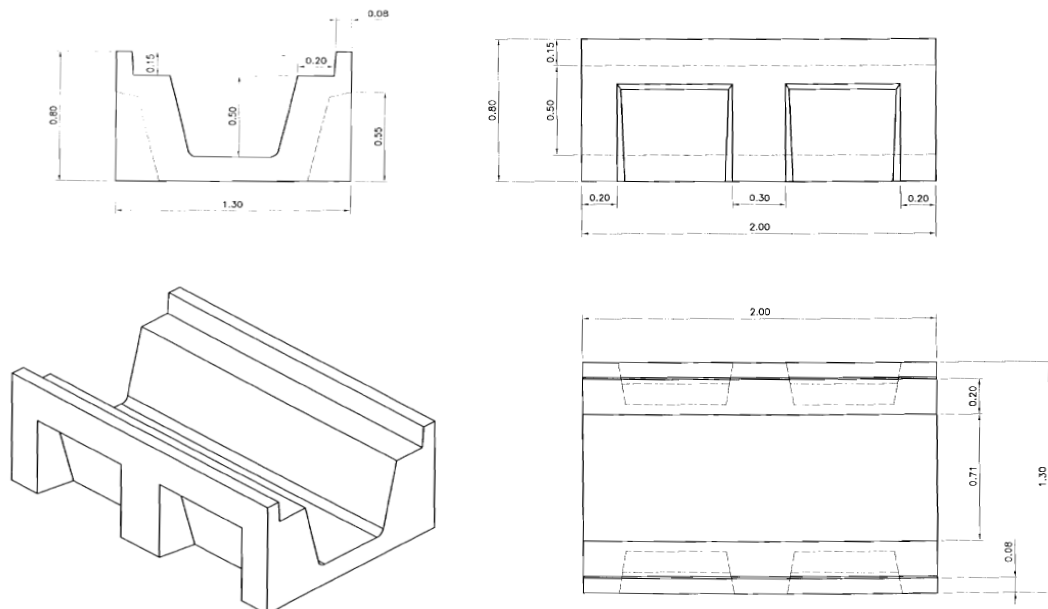
MARCO BIAPOYADO	Sa	Sa Min.	Sa Max	Sb	Sb Min.	Sb Max	Sc	Sc Min.	Sc Max	Sd	Sd Min.	Sd Max
1.50x0.70x2.	0.1	0.14	0.15	0.1	0.14	0.15	0.1	0.14	0.15	0.1	0.14	0.15
1.50x0.70x4.	0.1	0.14	0.15	0.1	0.14	0.15	0.1	0.14	0.15	0.1	0.14	0.15
2.00x1.00x1.	0.1	0.14	0.15	0.1	0.14	0.15	0.1	0.14	0.15	0.1	0.14	0.15
2.00x1.00x2.	0.1	0.14	0.15	0.1	0.14	0.15	0.1	0.14	0.15	0.1	0.14	0.15
2.00x1.50x1.	0.1	0.14	0.15	0.1	0.14	0.15	0.1	0.14	0.15	0.1	0.14	0.15
2.00x1.50x2.	0.1	0.14	0.15	0.1	0.14	0.15	0.1	0.14	0.15	0.1	0.14	0.15
2.00x2.00x2.	0.1	0.14	0.15	0.1	0.14	0.15	0.1	0.14	0.15	0.1	0.14	0.15
3.00x1.00x2.	0.2	0.19	0.20	0.2	0.19	0.20	0.2	0.19	0.20	0.2	0.19	0.20
3.00x1.50x2.	0.2	0.19	0.20	0.2	0.19	0.20	0.2	0.19	0.20	0.2	0.19	0.20
3.00x2.00x2.	0.2	0.19	0.20	0.2	0.19	0.20	0.2	0.19	0.20	0.2	0.19	0.20
4.00x1.00x2.	0.3	0.29	0.30	0.2	0.19	0.20	0.3	0.29	0.30	0.2	0.19	0.20
4.00x1.50x2.	0.3	0.29	0.30	0.2	0.19	0.20	0.3	0.29	0.30	0.2	0.19	0.20
4.00x2.00x2.	0.3	0.29	0.30	0.2	0.19	0.20	0.3	0.29	0.30	0.2	0.19	0.20
5.00x2.00x2.	0.4	0.39	0.40	0.3	0.29	0.30	0.4	0.39	0.40	0.3	0.29	0.30
6.00x2.00x2.	0.4	0.39	0.40	0.3	0.29	0.30	0.4	0.39	0.40	0.3	0.29	0.30

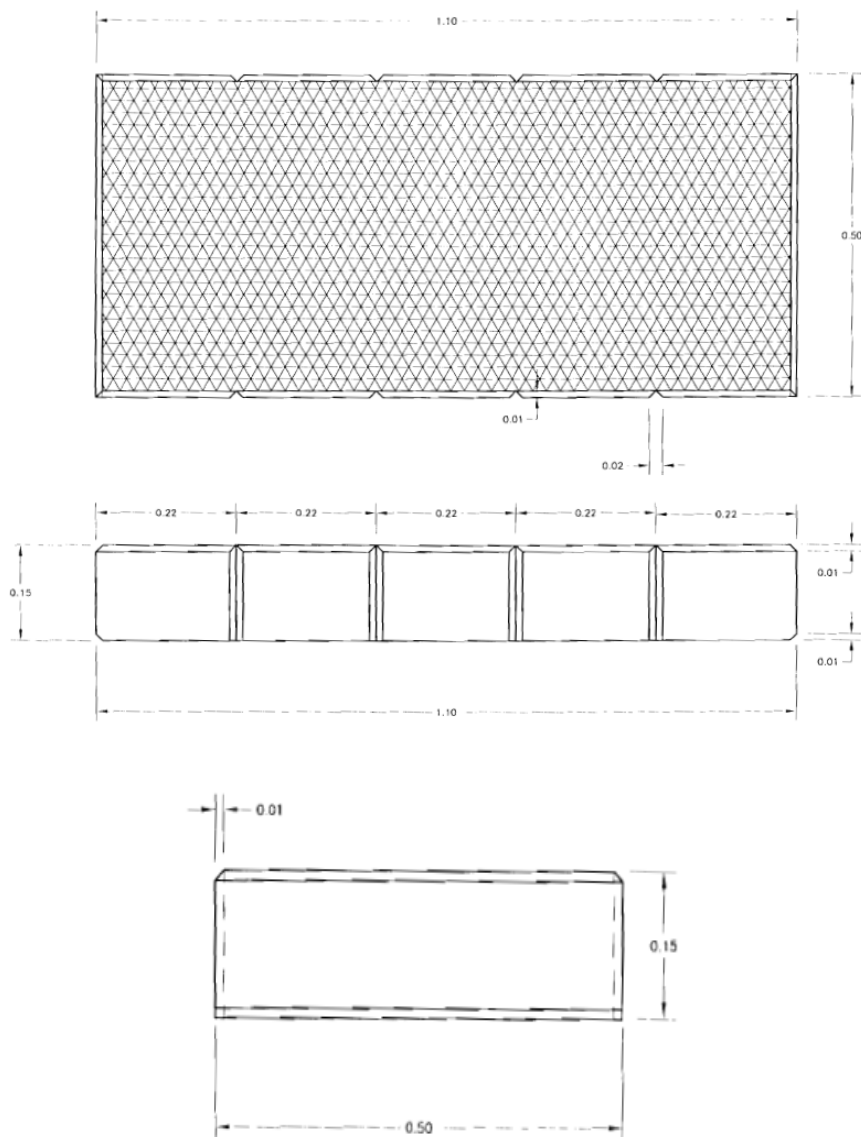
MARCO ARTICULADO	Pa	Pa Min.	Pa Max.	Pb	Pb Min.	Pb Max.	Pc	Pc Min.	Pc Max.
3.00x3.00x2.00	3.00	2.98	3.02	3.00	2.98	3.02	2.00	1.99	2.01
3.00x3.70x2.00	3.00	2.98	3.02	3.70	3.69	3.72	2.00	1.99	2.01
4.00x2.50x2.00	4.00	3.98	4.02	2.50	2.49	2.52	2.00	1.99	2.01
4.00x3.00x1.50	4.00	3.98	4.02	3.00	2.98	3.02	1.50	1.49	1.51
4.00x3.00x2.00	4.00	3.98	4.02	3.00	2.98	3.02	2.00	1.99	2.01
4.00x3.70x2.00	4.00	3.98	4.02	3.70	3.69	3.72	2.00	1.99	2.01
5.00x3.00x2.00	5.00	4.98	5.02	3.00	2.98	3.02	2.00	1.99	2.01
5.00x3.70x1.00	5.00	4.98	5.02	3.70	3.69	3.72	1.00	0.99	1.01
6.00x3.00x2.00	6.00	5.98	6.02	3.00	2.98	3.02	2.00	1.99	2.01
6.00x3.70x2.00	6.00	5.98	6.02	3.70	3.69	3.72	2.00	1.99	2.01

MARCO ARTICULADO	Sa	Sa Min.	Sa Max	Sb	Sb Min.	Sb Max	Sc	Sc Min.	Sc Max	Sd	Sd Min.	Sd Max
3.00x3.00x2.	0.2	0.19	0.20	0.2	0.19	0.20	0.2	0.19	0.20	0.2	0.19	0.20
3.00x3.70x2.	0.2	0.19	0.20	0.2	0.19	0.20	0.2	0.19	0.20	0.2	0.19	0.20
4.00x2.50x2.	0.3	0.29	0.30	0.2	0.19	0.20	0.3	0.29	0.30	0.2	0.19	0.20
4.00x3.00x1.	0.3	0.29	0.30	0.2	0.19	0.20	0.3	0.29	0.30	0.2	0.19	0.20
4.00x3.00x2.	0.3	0.29	0.30	0.2	0.19	0.20	0.3	0.29	0.30	0.2	0.19	0.20
4.00x3.70x2.	0.3	0.29	0.30	0.3	0.29	0.30	0.3	0.29	0.30	0.3	0.29	0.30
5.00x3.00x2.	0.3	0.29	0.30	0.3	0.29	0.30	0.3	0.29	0.30	0.3	0.29	0.30
5.00x3.70x1.	0.3	0.29	0.30	0.3	0.29	0.30	0.3	0.29	0.30	0.3	0.29	0.30
6.00x3.00x2.	0.4	0.39	0.40	0.3	0.29	0.30	0.4	0.39	0.40	0.3	0.29	0.30
6.00x3.70x2.	0.4	0.39	0.40	0.3	0.29	0.30	0.4	0.39	0.40	0.3	0.29	0.30

#### PASOS EN LOSA

Los pasos prefabricados se ajustarán a las dimensiones especificadas en el presente pliego con una tolerancia de  $\pm 2$  por mil en medidas longitudinales y transversales. Todas las dimensiones están en metros.

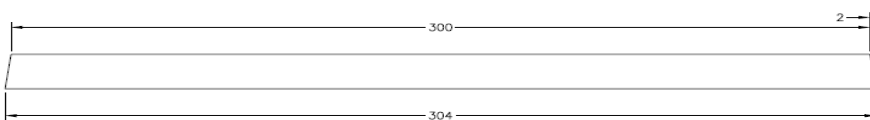
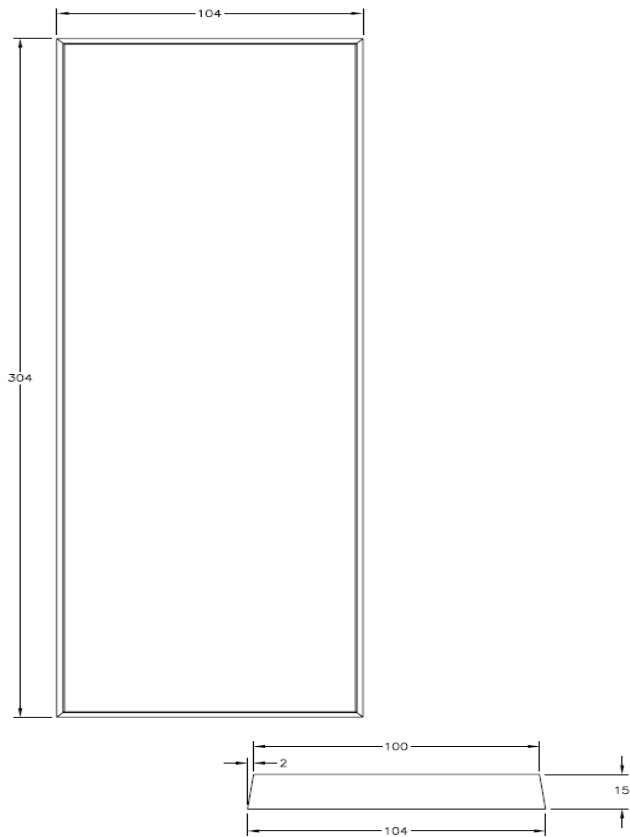




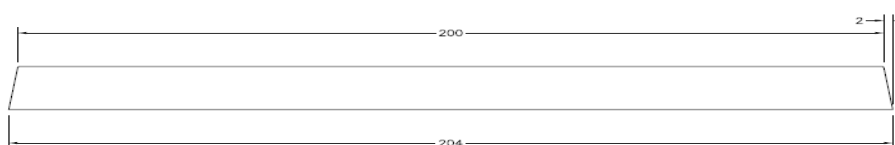
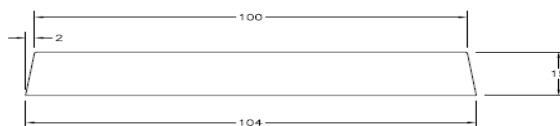
### LOSAS PREFABRICADAS PARA PROTECCIÓN DE TUBERÍAS

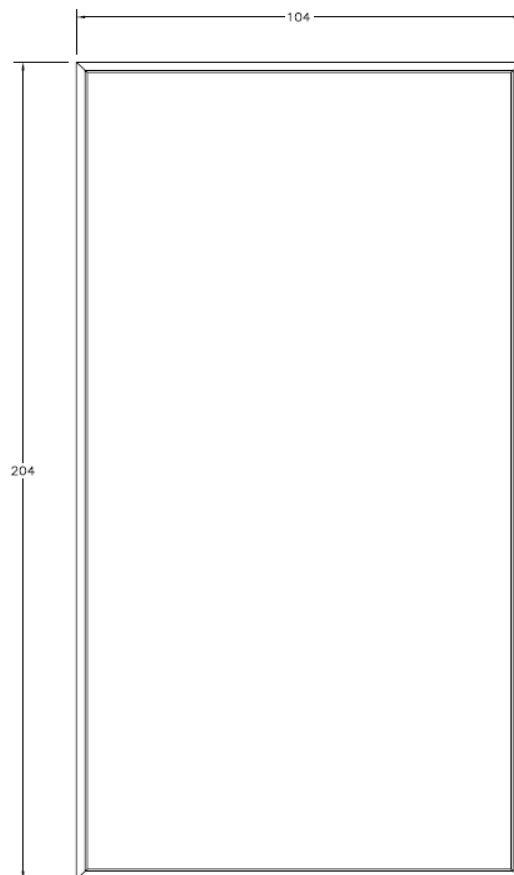
Las losas prefabricadas se ajustarán a las dimensiones especificadas en el presente pliego con una tolerancia de  $\pm 2$  por mil en medidas longitudinales y transversales. Todas las dimensiones están en metros.

**Losa 3,00x1,00x 0,15 m.**



**Losa 2,00x1,00x0,15 ó 1,00x2,00x0,15 m.**





Las losas de protección de la tubería se colocarán en función de lo indicado en la siguiente tabla.

TIPO DE LOSA EN FUNDICIÓN DEL DIAMETRO DE LA TUBERIA					
TALUDES RECTOS EN EXCAVACIÓN					
DIÁMETRO	BASE DE ZANJA	SUPERIOR DE ZANJA	APOYO SOBRE TERRENO SIN EXCAVAR	ANCHO LOSA MÍNIMO	ANCHO LOSA DEFINITIVO
125	500	500	500	1000	1000
140	500	500	500	1000	
160	500	500	500	1000	
200	500	500	500	1000	
250	500	500	500	1000	
315	500	500	500	1000	
400	700	700	600	1300	2000
450	700	700	600	1300	
500	800	800	600	1400	
600	1000	1000	600	1600	

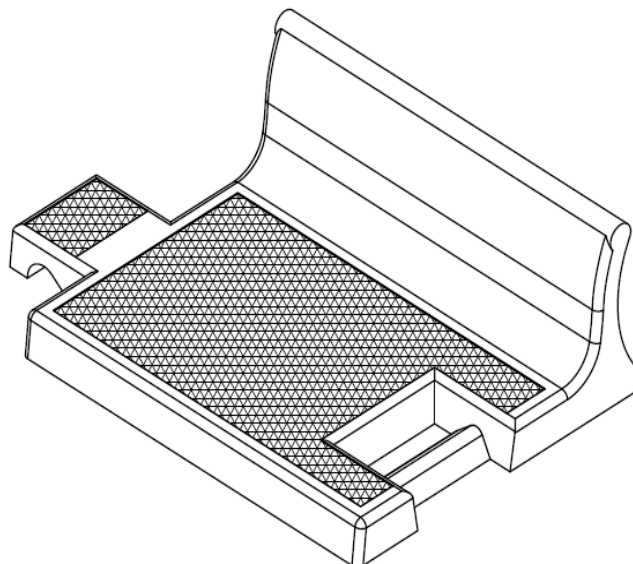


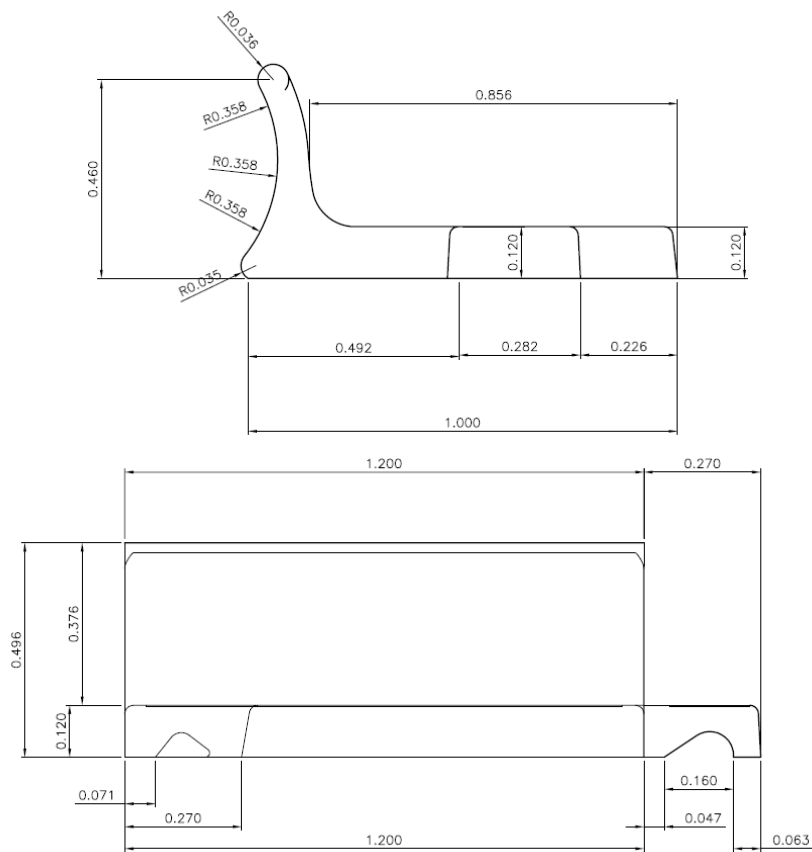
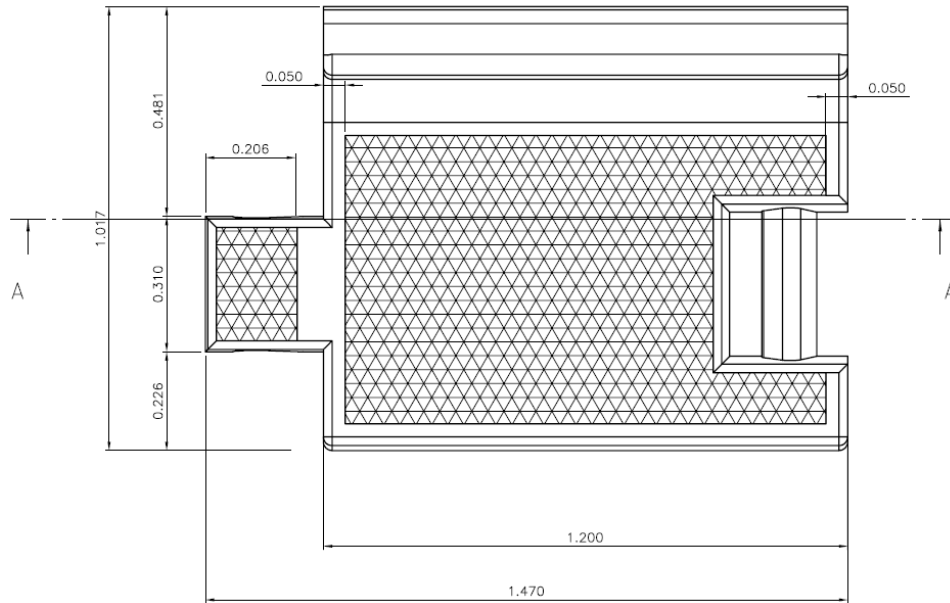
DIÁMETRO	BASE DE ZANJA	SUPERIOR DE ZANJA	APOYO SOBRE TERRENO SIN EXCAVAR	ANCHO LOSA MÍNIMO	ANCHO LOSA DEFINITIVO
700	1000	1000	600	1600	
800	1200	1200	600	1800	
900	1300	1300	600	1900	
1000	1400	1400	600	2000	
1200	1600	1600	600	2200	
1400	1800	1800	600	2400	3000
1600	2000	2000	600	2600	
1800	2200	2200	600	2800	
2000	2400	2400	600	3000	
2200	2600	2600	600	3200	
2400	2800	2800	600	3400	3400

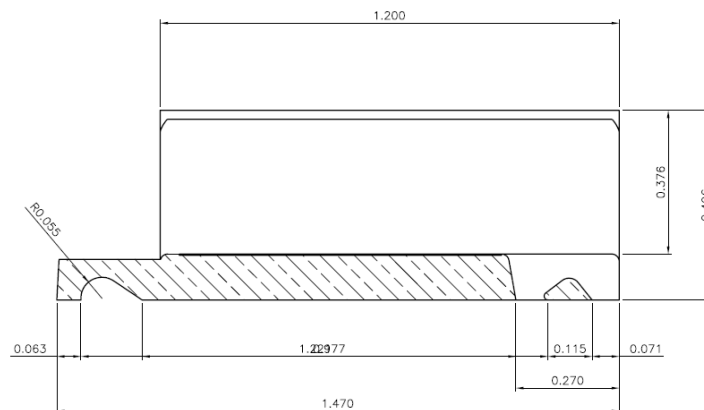
Todas las losas de protección dispondrán de un par de elementos de anclaje embutidos en su cuerpo equidistante y centradamente que permitan su manipulación mediante medios mecánicos.

#### LOSAS PREFABRICADAS PARA CORONACIÓN EN LA Balsa

Las losas prefabricadas se ajustarán a las dimensiones especificadas en el presente pliego con una tolerancia de +/- 2 por mil en medidas longitudinales y transversales. Todas las dimensiones están en metros.







**Marcado:**

Todos los marcos, pasos en losa y losas prefabricadas se marcarán de manera visible, indeleble e inequívoca de forma tal que se pueda garantizar la trazabilidad de cada una de ellas.

El fabricante de los marcos, pasos en losa y losas poseerá Certificado de Calidad ISO 9001 en vigor, emitido por Organismo Autorizado o Autoridad Competente y garantizará documentalmente el cumplimiento del presente pliego.

**3.36. ELEMENTOS RANURADOS**

**3.36.1. DISEÑO**

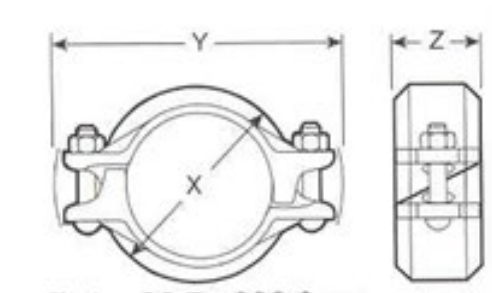
Cumplirán con la Directiva de Equipos a Presión 2014/68/UE para los fluidos del grupo 2.

**Acoplamientos rígidos:**

Tendrán aprietes angulares y comprobación del cierre tipo metal/metal. Cumplirán la presión de trabajo, dimensiones y pesos máximos que se indican a continuación:

Diámetro exterior (mm)	Presión de trabajo (Bar)	Dimensiones (mm)			Peso (kg)
		A (X)	B (Y)	C (Z)	
114,3	52	147	199	54	2
168,3	52	203	263	54	3-4
219,1	28	268	342	64	7,1
273,0	28	327	431	65	10,4
323,9	28	377	480	65	11,8
355,6	20	408	505	75	16
406,4	20	467	554	75	17,9
457,2	20	525	607	79	22,3

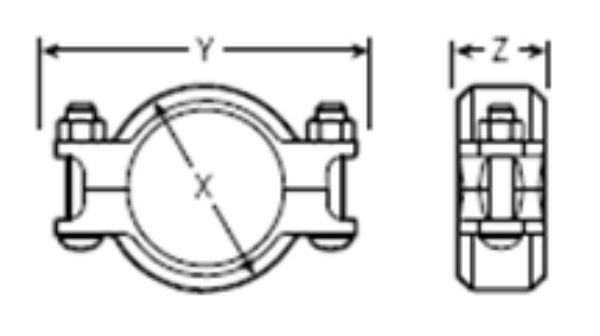
508,0	20	582	698	76	26,2
609,6	20	687	803	78	32,1
711,2	17	813	920	127	82
762	17	864	972	127	95
812,8	17	914	1022	127	94
914,4	17	1016	1124	127	96
1016	17	1105	1245	146	123



**Acoplamientos flexibles:**

Cumplirán la presión de trabajo, dimensiones y pesos máximos que se indican a continuación:

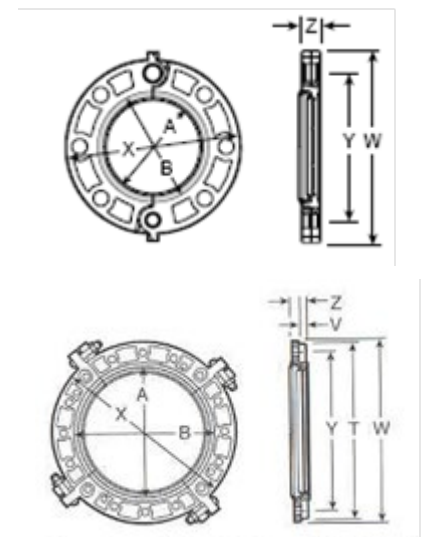
Diámetro exterior (mm)	Presión de trabajo (Bar)	Dimensiones (mm)			Peso (kg)
		A (X)	B (Y)	C (Z)	
114,3	52	157	213	54	2,1
168,3	52	214	289	54	3,7
219,1	28	276	356	62	6,6
273,0	28	343	425	64	10,6
323,9	28	390	467	64	12
355,6	20	408	505	75	16
406,4	20	467	554	75	17,9
457,2	20	525	607	79	22,3
508,0	20	582	698	76	26,2
609,6	20	687	803	78	32,1
711,2	17	813	920	127	82
762	17	864	972	127	95
812,8	17	914	1022	127	94
914,4	17	1016	1124	127	96
1016	17	1105	1245	146	123



**Adaptadores a brida:**

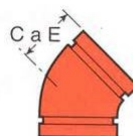
Serán conformes con la norma UNE-EN 1092-1:2019 y 1092-2:1998 y cumplirán las dimensiones que se especifican a continuación.

Diámetro exterior (mm)	A (X)	B(Y)	C(Z)
60,3	165	125	22
76,1	185	145	22
88,9	200	160	24
114,3	220	180	24
165,1	285	240	24
168,3	285	240	24
219,1	340	295	24
273,0	405	355	26
323,9	460	410	28
355,6	520	470	30
406,4	580	525	32
457,2	640	585	36
508,0	715	650	36
609,6	840	770	40



**Codos:**

Cumplirán las dimensiones que se especifican a continuación.



Diámetro exterior (mm)	C – E (90°)	C – E (45°)
33,4	57	45
42,4	70	45
48,3	70	45

Diámetro exterior (mm)	C – E (90°)	C – E (45°)
60,3	83	51
73,0	95	57
76,1	95	57
88,9	108	64
101,6	114	
108,0	127	76
114,3	127	76
133,0	140	83
139,7	140	83
141,3	140	83
159,0	165	89
165,1	165	89
168,3	165	89
219,1	197	108
273,0	229	121
323,9	254	133
355,6	280	152
406,4	305	184
457,0	394	203
508,0	438	229
609,6	508	280

Acoplamientos para tuberías de polietileno de alta densidad HDP:

Tamaño nominal (mm)	Diámetro Exterior Tubería (mm)	A (mm)	B (mm)	C (mm)	Peso (Kg)
50	60.3	86	133	117	2.6
80	88.9	117	165	102	3.6
100	114.3	146	203	146	5.2
150	168.3	200	273	149	8.2
200	219.1	264	333	152	12.5
250	273.1	318	397	165	20.0
300	323.9	365	448	200	25.5
350	355.6	413	492	257	36.7
400	406.4	467	543	257	45.5
450	457.2	515	595	260	57.7
500	508.0	568	651	260	64.5

Acoplamientos de transición de polietileno a acero:

Tamaño nominal (mm)	Diámetro Exterior Tubería (mm)	A (mm)	B (mm)	C (mm)	Peso (Kg)
50	60.3	86	152	79	2.0
80	88.9	114	181	79	2.7
100	114.3	146	216	95	3.8
150	168.3	203	286	95	5.7
200	219.1	267	346	108	9.7
250	273.0	321	432	127	16.0
300	323.9	375	495	127	19.6

**3.36.2. MATERIALES Y REVESTIDO**

Acoplamientos, adaptadores y codos:

Fundición esferoidal ferrítica tipo: DIN 1693 GGG-42, GGG-38/ ASTM A-536-72: grado 65-45-12 / UNE 1563:2019.

Junta:

EPDM, grado de dureza IRDH 60 conforme la norma UNE-EN 681-1:96/A1/A2/A3: 2006

Tornillería:

Acero al carbono zincada en caliente de color dorada, conforme ASTM A-449 y ASTM A-183.

Revestido, acoplamientos, adaptadores y codos:

Galvanizado en caliente realizado conforme la norma UNE-EN ISO 1461:2010 de espesor medio superior a 90 micras y con un espesor local no inferior a lo indicado en la tabla 2 de la norma UNE-EN ISO 1461:2010.

**3.36.3. CONTROL DE CALIDAD**

En el caso de que el fabricante posea Certificado 3.1 conforme la norma UNE-EN 10204:2006 de los materiales metálicos y Certificado de Calidad de Producto conforme lo especificado en el presente pliego, no será necesario realizar un control de calidad de los mismos, será suficiente con aportar documentación que lo acredite. En caso contrario el fabricante poseerá Certificado de Calidad ISO 9001 en vigor, emitido por Organismo Autorizado o Autoridad Competente y aportará con el primer envío: 3 acoplamientos flexibles, 3 acoplamientos rígidos, 1 codo y 1 adaptador a

brida, para la realización de los controles que la empresa ejecutora considere necesarios para garantizar el cumplimiento del presente pliego.

En cuanto al revestido y ranurado cumplirá lo especificado en el presente pliego para piezas metálicas.

### **3.37. PURGADORES DE HIDRANTE**

#### **3.37.1. MATERIALES**

Los purgadores cumplirán la Directiva 2014/68/UE, poseerán mecanismo de autolimpieza, su capacidad de purga será de 160 m<sup>3</sup>/h a 16 bar, purga de 100 m<sup>3</sup>/h a 10 bar, rosca macho cilíndrica 1" conforme la norma UNE-EN ISO 228-1:2003 (BSP) y tamaño del orificio de 12 mm<sup>2</sup>.

Los componentes del purgador serán de calidad igual o mayor a lo especificado a continuación:

Cuerpo: nylon poliamida + 33% de fibra de vidrio GF.

Goma: EPDM de dureza 56 Shore, conforme la norma UNE-EN 681-1:1996 y accesorias posteriores.

Posicionador: nylon 66 Zytel.

Flotador: polipropileno expandido.

Junta: buna-N con dureza de 70 Shore, conforme la norma UNE-EN 681-1:1996 y accesorias posteriores.

Base: nylon poliamida y 33% de fibra de vidrio.

En el caso de que el fabricante posea Certificado 3.1 conforme la norma UNE-EN 10204:2006 de todos los elementos metálicos y Certificado de Calidad de Producto del resto de los materiales conforme la normativa especificada en el presente pliego, no será necesario realizar el control de calidad de los materiales, será suficiente con aportar la documentación que lo acredite. En caso contrario, el fabricante aportará con el primer envío 3 elementos completos o 3 probetas de tamaño suficiente de cada uno de los materiales de los que no aporte el Certificado correspondiente, para que la empresa ejecutora pueda realizar los ensayos que considere oportunos para garantizar el cumplimiento del presente pliego.

En el caso de que el fabricante posea Certificado de Producto conforme la norma UNE-EN 1074:varios años y actualizaciones en vigor emitido por organismo Autorizado o Autoridad competente, no será necesario realizar un control de calidad de los purgadores, será suficiente con aportar documentación que lo acredite. En caso contrario el fabricante poseerá certificado ISO 9001 en vigor y realizará los ensayos que se exponen a continuación.



### 3.37.2. ENSAYOS

Si el fabricante posee Certificado de Calidad de Producto conforme la norma UNE-EN 1074: Varios años y actualizaciones aportará los resultados de los ensayos obtenidos con cada envío de purgadores, en caso contrario el fabricante poseerá Certificado de Calidad ISO 9001 y realizará los ensayos que se exponen a continuación conforme la norma UNE-EN 1074:2001 y UNE EN 1074:2011.

#### Resistencia Mecánica:

- Resistencia de la carcasa a la presión interior y de todos los componentes sometidos a presión.
- Resistencia del obturador a la presión diferencial.

#### Estanqueidad:

- Estanqueidad de la carcasa a la presión interior y de todos los componentes sometidos a presión:
  - a) Estanqueidad a la presión interior.
  - b) Estanqueidad a la presión exterior.
- Estanqueidad del asiento:
  - a) Estanqueidad del asiento a una presión diferencial elevada.
  - b) Estanqueidad del asiento a una presión diferencial baja.

#### Características neumáticas:

- Función de salida de aire.
- Función de entrada de aire.
- Función de desgasificación.

#### Resistencia a la fatiga:

- Resistencia a la fatiga con función de entrada y/o salida de aire.
- Resistencia a la fatiga con función de desgasificación.
- Ensayo de apertura después de un cierre prolongado.

### 3.37.3. MARCADO

Los purgadores estarán marcados de manera visible e indeleble con la siguiente información mínima.

- PN
- Identificación del fabricante
- Norma aplicada

### 3.38. VENTOSAS TRIFUNCIONALES

Las ventosas cumplirán la Directiva 2014/68/UE.

Las bridas cumplirán lo especificado en la norma UNE-EN 1092-1:2019.

La calidad de los materiales será igual o superior a lo especificado a continuación.

### 3.38.1. VENTOSAS

#### **Ventosas tipo 1**

Ventosa trifuncional.

Características técnicas:

DIAMETRO en "	TIPO UNIÓN	Ø BRIDA	Entrada de aire		Salida de aire	
			Caudal l/s	Presión diferencial m.c.a.	Caudal l/s	Presión diferencial m.c.a.
1	BRIDAS	1"	71	3,5	42	1,5
2	BRIDAS	2"	311	3,5	152	1,5
3	BRIDAS	3"	650	3,5	424	1,5
4	BRIDAS	4"	877	3,5	622	1,5
6	BRIDAS	6"	2263	3,5	1414	1,5
8	BRIDAS	8"	3678	3,5	2829	1,5

Brida, cuerpo y tapa: fundición dúctil EN GJS400 (GGG-40) o superior, según la norma UNE-EN 1563:2019. Las bridas serán conformes con la norma UNE-EN 1092-1-2:2019.

Deflector: fundición dúctil EN GJS400 (GGG-40) o superior, según la norma UNE-EN 1563:2019. Las ventosas de 6" también podrán tenerla en chapa de acero.

Flotador: Polipropileno, ABS o acero inoxidable AISI 304.

Tornillería: acero zincado de calidad 4.8 conforme la norma UNE-EN ISO 898-1:2015.

Junta de estanqueidad: EPDM y NBR.

Conexiones: tubos de bronce y latón.

Partes internas: Polipropileno, poliamida con refuerzo de fibra de vidrio o acero inoxidable AISI 304.

#### **Ventosas tipo 2**

Ventosa trifuncional de doble cuerpo.

**Características técnicas:**

DIAMETRO en "	TIPO UNIÓN	Ø BRIDA	Entrada de aire		Salida de aire	
			Caudal l/s	Presión diferencial m.c.a.	Caudal l/s	Presión diferencial m.c.a.
10	BRIDAS	10"	5941	3,5	3819	1,5

Brida, cuerpo y tapa: fundición gris EN GJL250 (GG-25), según la norma UNE-EN 1563:2019 (ASTM A126 clase B). Las bridas serán conformes con la norma UNE-EN 1092-1:2019.

Tornillería: acero inoxidable A2-70.

Junta de estanqueidad: resistente al ozono, según ASTM D 2000, BUNA-N.

Partes internas: acero inoxidable ASTM A240 (AISI 304).

**3.38.2. VENTOSAS DE BAJA PRESIÓN**

Brida, cuerpo y tapa: hierro dúctil ASTM A-536 60-40-18

Tornillería: acero galvanizado al cobalto.

Junta de estanqueidad: resistente al ozono, según ASTM D 2000, BUNA-N.

**3.38.3. PURGADORES**

En el caso de ventosas trifuncionales en las que los purgadores se encuentren en un cuerpo diferente al de la ventosa bifuncional, cumplirán las siguientes características:

Cuerpo y tapa: fundición gris EN GJL250 (GG-25), según la norma UNE-EN 1561:2012 (ASTM A126 clase B).

Asiento: resistente al ozono, según ASTM D 1149, BUNA-N.

Tornillería: acero inoxidable A2-70.

Flotador, levas y partes internas: acero inoxidable AISI 304 (ASTM A240 A582).

Todos los purgadores presentarán en su parte inferior un orificio de comprobación de presiones con llave de purga tipo válvula de esfera roscada de ¼" M-H.

Los purgadores de las ventosas tendrán los siguientes orificios de purga, diámetros de conexión y presiones de funcionamiento.

Diámetro (mm)	Orificio de purga (")	Caudal (l/s)	Diámetro de conexión (mm)	Presión de funcionamiento (kg/cm <sup>2</sup> )
110	5/64	4,5	25	10
125	5/64	4,5	25	10
140	5/64	4,5	25	10
160	5/64	4,5	25	10
200	5/64	4,5	25	10
250	5/64	4,5	25	10
315	5/64	4,5	25	10
400	1/4	46,79	25	10
450	1/4	46,79	25	10
500	1/4	46,79	25	10
600	1/4	46,79	25	10
700	1/4	46,79	25	10
800	1/4	46,79	25	10
900	1/4	46,79	25	10
1000	1/4	46,79	25	10
1200	1/4	46,79	25	10
1400	1/4	46,79	25	10
1600	5/16	68,56	50	10
1800	7/16	133,93	65	10
2000	7/16	133,93	65	10
2200	7/16	133,93	65	10

#### 3.38.4. COMPROBACIONES Y REVESTIDO

##### Revestido:

- Granallado de la superficie hasta rugosidad SA 2½, conforme la norma UNE-EN ISO 8501-1:2008.
- Pintado con pintura poliámidada epoxi, el espesor final medio no será inferior a 200 micras, excepto las ventosas de diámetros comprendidos entre 900 y 2600mm y todos los purgadores que no será inferior a 150 micras.

#### 3.38.5. MARCADO

Las ventosas se marcarán de manera visible y duradera con la siguiente información:

- DN
- Identificación de los materiales de la carcasa
- PN

- Identificación del fabricante
- Identificación del año de fabricación
- Norma aplicada
- Marcado “CE”

En el caso de que el fabricante posea Certificado 3.1 conforme la norma UNE-EN 10204:2006 de todos los elementos metálicos y Certificado de Calidad de Producto del resto de los materiales conforme la normativa especificada en el presente pliego, no será necesario realizar el control de calidad de los materiales, será suficiente con aportar documentación que lo acredite. En caso contrario el fabricante aportará con el primer envío 3 unidades completas o 3 probetas de tamaño suficiente de cada uno de los materiales de los que no aporte el Certificado correspondiente, para que la empresa ejecutora pueda realizar los ensayos que considere oportunos para garantizar el cumplimiento del presente pliego.

En el caso de que el fabricante posea Certificado de Calidad de Producto conforme la norma UNE-EN 1074:2001 y UNE-EN 1074:2011 será suficiente con aportar documentación que lo acredite, en caso contrario el fabricante poseerá Certificado de Calidad de Empresa ISO 9001 en vigor, emitido por Organismo Autorizado y realizará los ensayos y el marcado según lo dispuesto en el presente pliego para purgadores de hidrante.

El control del revestido se realizará conforme lo especificado en el presente pliego para piezas metálicas.

### **3.39. VÁLVULAS DE MARIPOSA RANURADAS**

#### **3.39.1. MATERIALES Y REVESTIDO**

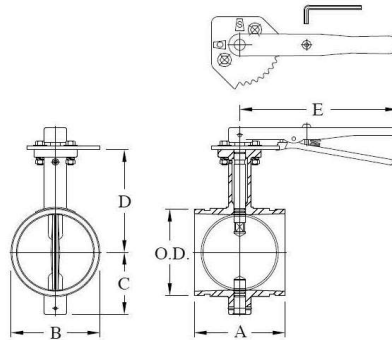
Las válvulas cumplirán lo especificado a continuación:

- Válvulas: Directiva 2014/68/UE para los fluidos del grupo 2.
- Bridas: no lleva, son ranuradas.
- Cuerpo: fundido de una sola pieza.
- Eje integrado en disco.
- Las válvulas con diámetro superior a 150 mm (6”) y las instaladas en los hidrantes llevarán reductor. Este reductor y la propia válvula dispondrán de pletina conforme la norma UNE-EN ISO 5211:2018 (tipo F07 para válvulas de DN ≤ 200 mm, tipo F10 para válvulas de 200 < DN ≤ 300 mm).
- Presión de garantía de sujeción segura del asiento elástico: 2065 kPa.

#### **VÁLVULAS DE 4” a 12”:**

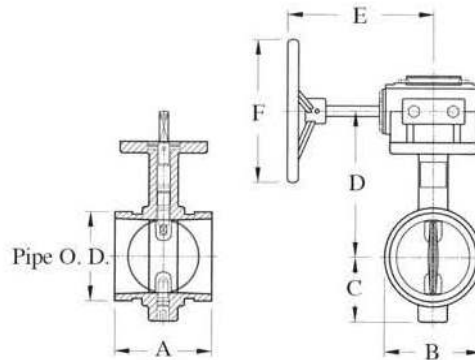
Dimensiones y pesos máximos de las válvulas:

Dimensiones y pesos máximos de las válvulas con palanca:



Diámetro Nominal (mm)	A (mm)	B (mm)	C (mm)	D (mm)	E (mm)	Peso válvula (kg)
100	116	118	89	135	252	5,7
250	160	284	186	235	252	25,3
300	166	334	213	260	356	36,4

Dimensiones y pesos máximos de las válvulas con volante:



Tamaño: 2" ~ 12"

Diámetro (mm)	A (mm)	B (mm)	C (mm)	D (mm)	E (mm)	F (mm)	Peso con volante (kg)
100	116	118	89	165	152	152	10,6
250	160	284	186	294	203	203	33,4
300	166	334	213	319	203	203	41,5

Cuerpo y retén de sellado: fundición dúctil tipo: DIN 1693 GGG-50/ ASTM A-536:grado 65-45-12 / UNE-EN 1563:2019 / EN-JS 1050 conforme la norma UNE-EN 1063:2016.

Disco: fundición dúctil tipo: DIN 1693 GGG-50/ ASTM A-536:grado 65-45-12 / UNE-EN 1563:2019 / EN-JS 1050 conforme la norma UNE-EN 1063:2016, niquelado por reducción química conforme con ASTM B-733.

Asiento y juntas del eje: EPDM, grado de dureza IRDH 60 conforme la norma UNE-EN 681-1:1996 y accesorias posteriores

Eje: acero inoxidable tipo 416 conforme con la norma ASTM A-582.

Empaquetadura: latón tipo C36000.

Rozamientos: fibra de vidrio revestida de TFE.

Anillo de retención del eje: acero al carbono.

Tornillería: acero cincado.

Palanca de maniobra: fundición dúctil tipo: DIN 1693 GGG-42, GGG-38/ ASTM A-536:grado 65-45-12 / UNE-EN 1563:2019/ EN-JS 1050 conforme la norma UNE-EN 1063:2016.

Barrera térmica: teflón, colocada entre el cuerpo de la válvula y la palanca de maniobra.

Revestido interior y exterior del cuerpo:

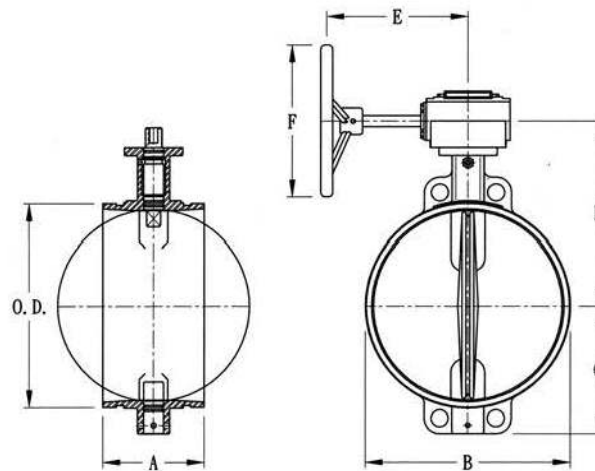
- Desengrase químico.
- Calentamiento en horno a 200°C.
- Pintado: pintura en polvo epoxi, con espesor mínimo de 20 micras en color RAL 5017.
- Polimerizado en horno a 210°C.

Revestido de la palanca de maniobra:

Galvanizado en caliente realizado conforme la norma UNE-EN ISO 1461:2010, con un espesor medio y espesor mínimo según lo indicado en la tabla 2 de la norma UNE-EN ISO 1461:2010

## **VÁLVULAS DE 14" a 20":**

Dimensiones y pesos máximos:



Tamaño: 14" ~ 24"

Diámetro (mm)	A (mm)	B (mm)	C (mm)	D (mm)	E (mm)	F (mm)	Peso con volante y actuador(kg)
350	178	359	224	310	203	203	44,5
400	178	410	248	341	242	305	58
500	216	515	314	441	280	457	
600	254	616	368	511	280	457	

**Números de giros máximos para cerrar la válvula:**

- DN 350: 9,5 vueltas.
- DN 400: 13,75 vueltas.
- DN 500: 52 vueltas.
- DN 600: 79,25 vueltas.

**Cuerpo:** fundición dúctil tipo: DIN 1693 GGG-50/ ASTM A-536:grado 65-45-12 / UNE-EN 1563:2019 / EN-JS 1050 conforme la norma UNE-EN 1063:2016.

**Disco:** fundición dúctil tipo: DIN 1693 GGG-50/ ASTM A-536:grado 65-45-12 / UNE-EN 1563:2019 / EN-JS 1050 conforme la norma UNE-EN 1063:2016, revestido de sulfuro de polifenileno negro (PPS). Disco excéntrico.

**Asiento:** revestido de sulfuro de polifenileno negro (PPS)

**Juntas y sellado del vástago:** EPDM, grado de dureza IRDH 60 conforme la norma UNE-EN 681-1:1996 y accesorios posteriores

**Vástago superior e inferior:** Acero inoxidable tipo 17-4 PH.



Cojinete: PTFE reforzado.

Arandela de empuje: bronce.

Pasador de arrastre del disco: Acero inoxidable tipo 17-4 PH.

Segmento retención junta: acero inoxidable AISI 304.

Anillo de retención: acero inoxidable AISI 302.

Tornillos: acero inoxidable AISI 304.

Elementos internos: acero inoxidable.

Revestido:

- Revestimiento exterior: imprimación de sulfuro de polifenileno (PPS).
- Revestimiento interior: capa de imprimación y recubrimiento final de sulfuro de polifenileno (PPS), clasificación UL según ANSI/NSF 61.

Reductor: todas las válvulas con diámetro superior a 150 mm (6") y las instaladas en los hidrantes llevarán reductor, con caja de señalización de fin de carrera. Este reductor dispondrá de pletina UNE-EN ISO 5211:2018 para posterior motorización, solamente se admitirán pletinas en estas condiciones.

En el caso de que el fabricante posea Certificado 3.1 conforme la norma UNE-EN 10204:2006 de los materiales metálicos y Certificado de Producto del resto de los materiales conforme la normativa aquí expuesta no será necesario realizar un control de calidad de los materiales, será suficiente con aportar documentación que lo acredite. En caso contrario, el fabricante aportará 3 elementos completos o probetas de tamaño suficiente de cada uno de los materiales de los que no aporte el Certificado correspondiente, para la realización de los ensayos que la empresa ejecutora considere necesarios para garantizar el cumplimiento del presente pliego.

El control del revestido y del ranurado se realizará conforme lo expuesto en el presente pliego para piezas metálicas

### **3.39.2. ENSAYOS**

Si el fabricante posee Certificado de Calidad de Producto conforme la norma UNE-EN 1074:Varios años y actualizaciones aportará los resultados de los ensayos obtenidos con cada envío de válvulas, en caso contrario el fabricante poseerá Certificado de Calidad ISO 9001 y realizará los ensayos que se exponen a continuación conforme la

norma UNE-EN 1074:Varios años y actualizaciones. Como mínimo realizará dichos ensayos en 3 unidades de cada tipo de válvula.

Resistencia Mecánica:

- Resistencia de la carcasa a la presión interior y de todos los componentes sometidos a presión.
- Resistencia del obturador a la presión diferencial.
- Resistencia de las válvulas a la flexión.
- Resistencia de las válvulas al esfuerzo de maniobra.

Estanqueidad:

- Estanquidad de la carcasa a la presión interior y de todos los componentes sometidos a presión:
  - a) Estanquidad a la presión interior.
  - b) Estanquidad a la presión exterior.
- Estanquidad del asiento:
  - a) Estanquidad del asiento a una presión diferencial elevada.
  - b) Estanquidad del asiento a una presión diferencial baja.
- Par máximo para la maniobra y la estanquidad.

Características hidráulicas y neumáticas:

Resistencia a la fatiga

**3.39.3. MARCADO**

Todas las válvulas estarán marcadas de manera visible y duradera con la siguiente información:

- DN
- Identificación de los materiales de la carcasa
- PN
- Identificación del fabricante
- Identificación del año de fabricación
- Norma aplicada
- Marcado “CE”

En válvulas de DN < 50, obligatorias estarán marcadas con la siguiente información:

- PN
- Identificación del fabricante
- Norma aplicada

### 3.40. VÁLVULAS DE ESFERA

La calidad de los materiales de las válvulas será igual o superior a lo especificado a continuación.

Diseño:

- Cumplirán con la Directiva 2014/68/UE para los fluidos del grupo 2.
- Conexiones hembra - hembra tipo ISO 7/1
- Poseerán una perforación en la esfera, como protección frente a las heladas.

Cuerpo y esfera: latón niquelado conforme la norma DIN-17660.

Mariposa: latón recubierta de epoxi.

Protección: todas las superficies interiores que estén en contacto continuo con el agua y las superficies externas (incluyendo la tornillería) que estén en contacto permanente con el sol, el agua o la atmósfera, serán resistentes a la corrosión y al envejecimiento.

Si el fabricante posee Certificado 3.1 conforme la norma UNE-EN 10204:2006 de todos los elementos metálicos y Certificado de Calidad de Producto del resto de los materiales conforme la normativa especificada en el presente pliego, no será necesario realizar el control de calidad de los materiales, será suficiente con aportar documentación que lo acredite, en caso contrario con el primer envío, el fabricante aportará 3 unidades completas o 3 probetas de tamaño suficiente de cada uno de los materiales de los que no aporte el Certificado correspondiente, para que la empresa ejecutora pueda realizar los ensayos que considere necesarios para garantizar el cumplimiento del presente pliego.

El control de la protección se realizará conforme lo especificado para piezas metálicas.

En el caso de que el fabricante posea Certificado de Calidad emitido por Organismo Autorizado o Administración Competente conforme con la Norma UNE-EN 1074:2001 y UNE-EN 1074:2011 no será necesario realizar un control de calidad de las válvulas. En caso contrario, el fabricante poseerá Certificado de Calidad ISO 9001 en vigor, emitido por Organismo Autorizado o Autoridad Competente y realizará los ensayos y el marcado expuestos en el presente pliego para las válvulas de mariposa ranuradas.

### 3.41. TÉS DE 1"

Fundición gris para soldar en negro, conforme la norma UNE-EN 1561:2012.

### **3.42. MANGUITO DE 1/8"**

- Fundición gris para soldar en negro, conforme la norma UNE-EN 1561:2012.
- Conexiones hembra - hembra tipo ISO 7/1 (filtro cazapiedras).

### **3.43. MANGUITO DE ROSCA INTERIOR DE 1"**

Fundición gris para soldar en negro, conforme la norma UNE-EN 1561:2012. Rosca cilíndrica conforme la norma UNE-EN ISO 228-1:2003 (BSP).

### **3.44. TUBO DE ROSCA INTERIOR DE 1"**

Fundición gris para soldar en negro, conforme la norma UNE-EN 1561:2012. Rosca cilíndrica conforme la norma UNE-EN ISO 228-1:2003 (BSP). Longitud del tubo: 19 mm.

### **3.45. SOLENOIDE**

Tres vías, biestable (latch) de 2 hilos. De 12-50 VDC, tiempo de pulso 20-100 ms. Resistencia de la bobina 4.2  $\Omega$  Rango de trabajo 0-10 bar, orificio de la base 2.2 mm.

### **3.46. TRANSDUCTOR DE PRESIÓN**

Sensor de presión PN 16 atmosferas con señal de medida analógica de la presión que hay en la red. La medida analógica deberá ser una señal de 4 a 20 mA a 2 hilos y deberá tener una precisión de por lo menos el 1%.

Físicamente el transductor debe tener un grado de protección IP-67. La caja y materiales en contacto con el medio serán de acero inoxidable conectándose al proceso por una rosca de 1/2 "G o 1/4 "G.

Las temperaturas admisibles del medio deben ser de 40 °C a +90 °C y de almacenamiento serán 40 °C a +90 °C. Acero AISI 316L tipo Danfoss MBS 4010 o similar.

El rango del transductor deberá ser mayor que la mayor medida de presión que se quiera leer, siendo ésta de 10 bares como mínimo. El sensor será del tipo cerámico. Las presiones de entradas a los hidrantes se facilitarán en su momento por la dirección de obra.

La alimentación deberá ser en tensión continua a 12 V. La conexión al sensor se hará estanca, con un grado de protección igual o superior al propio sensor, mediante un cable de 2 x 0,5 mm, acabado en el otro extremo con un conector macho M12 roscado de 4 polos. Este conector ha de tener un grado de protección mínimo IP67. El cable tendrá

una longitud mínima de 2,5 metros. No se admitirán cables con empalmes de longitud inferior.

El transductor tendrá protección contra inversión de polaridad, contra sobretensiones y contra cortocircuitos. Igualmente deberá estar protegido contra las heladas extremas que se registren en el emplazamiento de la obra.

El transductor de presión se instalará aguas arriba de la llave de paso al hidrante y deberá instalarse sobre un filtro de toma autolimpiante.

### 3.47. FILTRO CAZAPIEDRAS

La calidad de los materiales del filtro será igual o superior a lo especificado a continuación.

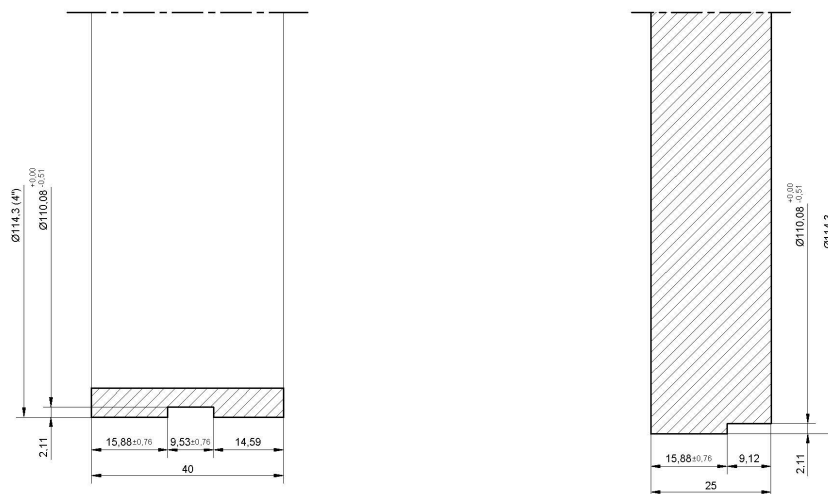
#### Diseño:

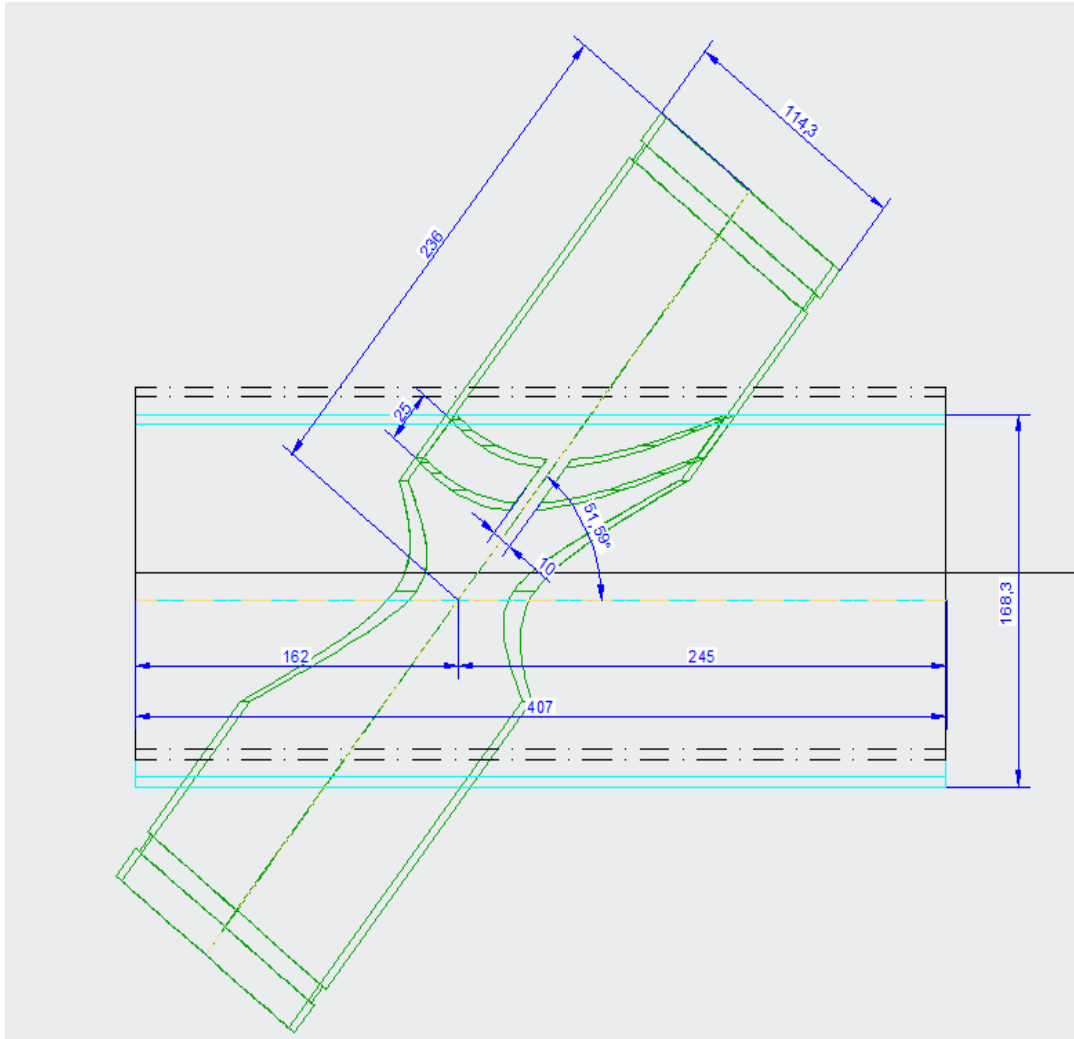
El filtro interiormente dispondrá de un tope para el correcto asiento de la malla filtrante conforme lo especificado en los planos correspondientes. Así como un tapón superior desmontable y ranurado para permitir la limpieza interior del filtro y una salida de 1" en la parte más baja del filtro, ambos elementos conforme lo especificado en los planos correspondientes.

#### Dimensiones:

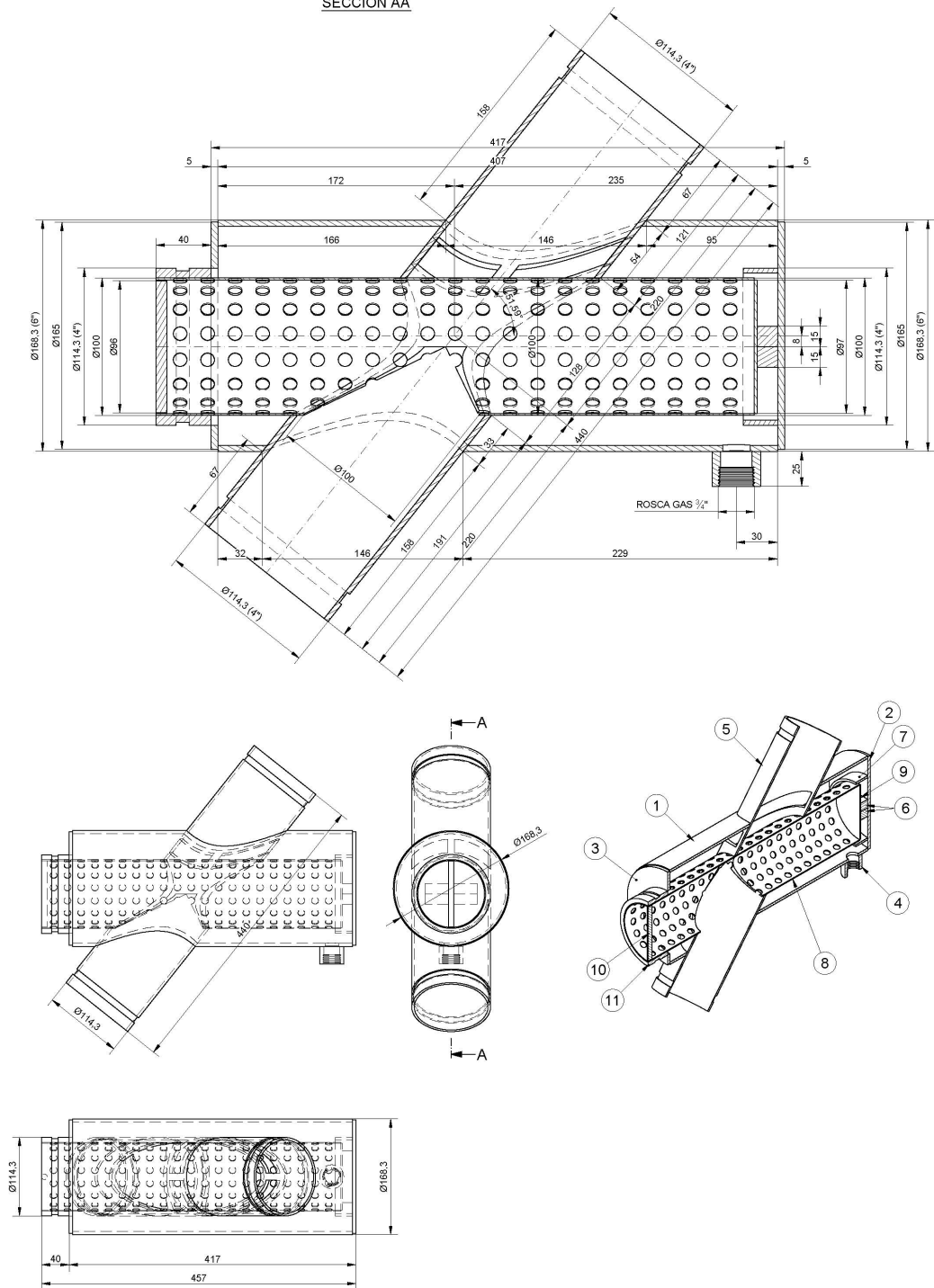
Los filtros cazapiedras cumplirán las especificaciones dimensionales que se indican a continuación:

#### FILTRO 4"

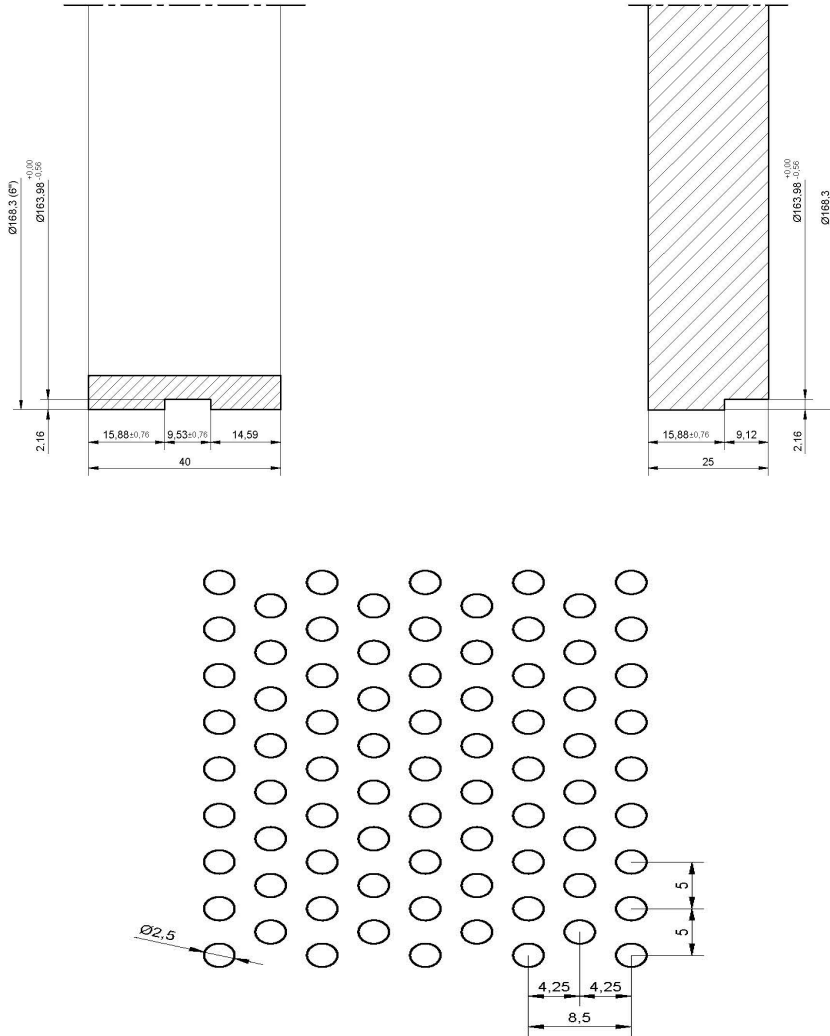




SECCIÓN AA



**FILTRO 6"**







Malla filtrante: Acero inoxidable X5CrNi18-10 (AISI 304) conforme la norma UNE-EN 10088-1:2015, con un espesor igual o superior a 1 mm. La malla estará perforada con agujeros de diámetro igual a 3 mm separados 5 mm entre ejes. La superficie perforada será inferior al 48% del total de la superficie de la malla.

Cuerpo del filtro: Acero al carbono-manganeso S-275-JR conforme la norma UNE-EN 10025-1:2006, con un espesor igual o superior a 4 mm. Las dimensiones y masas serán conformes a la norma UNE-EN 10220: 2004.

Revestido:

El proceso de pintado de los filtros cazapiedras, tanto interior como exteriormente, comprenderá las siguientes fases:

- Desengrase químico a 50-60°C durante 3-5 minutos.
- Decapado con ultrasonidos a 40-60°C durante 3-5 minutos.
- Desengrase químico a 50-60°C durante 3-5 minutos.
- Lavado desmineralizado.
- Autodeposición mediante agitación a 20-22°C durante 90-120 segundos.
- Secado en horno a 95-110°C durante 30-40 minutos.
- Pintado con pintura líquida esmaltada en color azul RAL 5017, de espesor superior a 20 micras.
- Secado al aire

En el caso de que el fabricante posea Certificado 3.1 según norma UNE-EN 10204:2006 de los materiales metálicos conforme lo especificado en el presente pliego, no será necesario realizar el control de calidad de los materiales, será suficiente con aportar documentación que lo acredite. En caso contrario, el fabricante aportará con el primer envío 3 elementos completos o 3 probetas de tamaño suficiente, de cada uno de los materiales de los que no aporte el Certificado correspondiente, para que la empresa ejecutora pueda realizar los ensayos que considere necesarios para garantizar el cumplimiento del presente pliego.

El control de calidad de las soldaduras, ranurado y revestido se realizará conforme lo expuesto en el presente pliego para piezas metálicas.

### **3.48. VÁLVULAS HIDRÁULICAS**

#### **3.48.1. MATERIALES Y REVESTIDO**

La calidad de los materiales será igual o superior a lo especificado a continuación.

Diseño:

Deberán de ajustarse a lo establecido en la siguiente normativa: Directiva de Equipos a Presión 2014/68/UE para los fluidos del grupo 2. Norma UNE-EN 1074:2001.

Diseño modular con Rosca BSP interna y Rosca piramidal externa que permita múltiples posibilidades de acople mediante la adición de accesorios de montaje: brida metálica, brida plástico, ranurado tipo victaulic y PVC encolado.

Bridas: adaptada para permitir acoplamiento ranurado o similar.

Cuerpo y tapa: Nylon 6 reforzado con un 30% de fibra de vidrio en formato de "Y" de paso total, para minimizar pérdidas de carga.

Diafragma: Ultra-flexible fabricado en NBR reforzado con Nylon, apto para todo el rango de presiones de trabajo; con asiento perimetral que asegure el equilibrio de presiones toda su circunferencia y separado de la goma de cierre por un pistón, de forma que se evite su erosión por contacto con el asiento y con el flujo a través de la válvula.

Conjunto de cierre: Formado por pistón fabricado en PBT reforzado con fibra de vidrio, con empaque en NBR, que cierra sobre un asiento plano. El conjunto se mueve guiado sobre las paredes de la válvula en un movimiento de carrera larga que aporta la máxima precisión en la regulación y estabilidad a caudales muy bajos, permitiendo ratios de reducción de 7 a 1.

Dispondrá de posibilidad de incorporar cierre mecánico para limitar la apertura.

Muelle: acero inoxidable AISI 302.

Microtubo: polietileno de baja densidad PE 32, conforme con la norma UNE 53367-1:2014

Tornillería exterior: acero enchapado con zinc-cobalto.

Tornillería interior: acero inoxidable tipo AISI 316.

Sistema de limitación de caudal interno:

La válvula poseerá un tubo orificio de PVC, instalado como parte integral en el circuito de control de caudales y con el cual se obtendrá una presión diferencial  $\Delta P$  directamente proporcional al caudal. Esta  $\Delta P$  es captada por el piloto Servo 2/3, que se "abre o se cierra" en respuesta a la misma. La apertura y el cierre del piloto hacen que la válvula responda conforme a este, limitando así a un caudal deseado y pre-calibrado. Es decir, cuando este  $\Delta P$  se encuentra por encima de un  $\Delta P$  estipulado en el piloto, éste permitirá un paso en el circuito de la presión aguas arriba hacia la cámara de control de la válvula, la cual reaccionará generando así un cierre de la

válvula, hasta que el caudal que esté pasando por la válvula sea igual o menor a lo requerido (el  $\Delta P$  estará por debajo de lo calibrado).

Características:

- El diámetro interno del orificio se calculará y se fabricará según el tamaño de la válvula y la limitación de caudales requerida.
- Instalación simple y cómoda.
- Instalación interna.
- Pérdida de carga baja.
- Amplio rango de regulación.

Pilotos:

- Piloto limitador de caudal: 0,2 – 1,7 bar.
- Piloto limitador de presión: 1 – 7 bar.
- Número de vías: dos/tres.
- Circuito de Control: pilotos de 2 vías / 3 vías + Ejector. Este circuito contará con el conexionado y la valvulería que permita un control manual “in situ” del funcionamiento de la válvula hidráulica que domina sin que esta pierda su capacidad de limitación de caudal y de regulación de presión a través de sus pilotos.

Presiones:

- Presión Nominal: 10 bar.
- Presión mínima de operación: 0,3 bar.

Otras opciones:

- Posibilidad de incorporar circuito de comando eléctrico de 2 vías interno.
- Apta para instalación enterrada.

**3.48.2. CONTROL DE CALIDAD**

Si el fabricante posee Certificado 3.1 conforme la norma UNE-EN 10204:2006 de todos los elementos metálicos y Certificado de Calidad de Producto del resto de los materiales conforme la normativa especificada en el presente pliego y garantiza documentalmente el cumplimiento de las especificaciones definidas en el presente pliego, no será necesario realizar el control de calidad de los materiales, en caso contrario, el fabricante aportará con el primer envío 3 elementos completos o 3 probetas de tamaño suficiente de cada tipo de válvula, entendiendo por tipo de válvula diámetro y presión nominal, para poder realizar los ensayos que considere oportunos para garantizar el cumplimiento del presente pliego.

El control del revestido y del ranurado se realizará conforme lo especificado para piezas metálicas.

El fabricante poseerá Certificado de Calidad ISO 9001 en vigor, emitido por Organismo Autorizado o Autoridad Competente y realizará los ensayos y el marcado que se exponen a continuación.

Para ello, deberán reproducirse en el banco de ensayos las condiciones de instalación de la válvula hidráulica en hidrante, junto con el resto de elementos.

Las válvulas hidráulicas se probarán con el fin de comprobar la regulación y la precisión de las mismas. No sólo se observará la correcta apertura/cierre y la estanquidad de las válvulas sino también es necesario un control de los ajustes de presión y de caudal.

Pruebas de fábrica:

Los bancos de pruebas estarán preparados para poder realizar ensayos reproduciendo las siguientes condiciones:

- a) Según indique la Dirección de Obra (D.O.), instalación de la válvula hidráulica aislada y/o en el conjunto hidrante con el resto de elementos y en el correcto orden de disposición.
- b) Según indique la D.O., se deberán reproducir geométricamente las condiciones de entrada de las tuberías que conectan con la línea del hidrante, respetando materiales, diámetros interiores así como elementos de conexión entre los mismos.
- c) Tamaños 4" y 6".
- d) Los márgenes de caudal y presión serán los suficientes como para realizar todos los ensayos previstos en este protocolo. La válvula hidráulica de mayor tara, tanto en presión como en caudal, se tomará como referencia.

Los aparatos de medida deberán estar verificados por una empresa homologada por el Organismo pertinente. La Dirección de Obra podrá contrastar los aparatos del banco.

Todas las válvulas serán sometidas a una inspección visual general con el fin de detectar posibles desperfectos. En el caso de existir no conformidades se registrarán para poder revisar la subsanación del problema.

Todas las válvulas hidráulicas deberán llevar una etiqueta en donde se refleje:

- 1.- Modelo
- 2.- Descripción
- 3.- Nº de serie
4. Fecha de fabricación

En todas las válvulas hidráulicas, y en lugar visible, se marcarán los siguientes datos:

- 1.- Nº de la válvula hidráulica (indicación de la D.O.)
- 2.- Presión de tara en bares o m.c.a.
- 3.- Caudal de tara en m<sup>3</sup>/h o l/s

En al menos tres válvulas hidráulicas de cada diámetro y presión nominal se obtendrán las medidas geométricas: Diámetro de la ranura, diámetro de la sección interior, altura de la válvula hidráulica, ancho de la misma, etc.

Todos los dispositivos de regulación y limitación y contaje estarán debidamente precintados, de manera que no puedan ser manipulados fácilmente, y en caso contrario quede constancia de ello.

Las pruebas se efectuarán sobre lotes de cada diámetro sorteados por la Dirección de obra, y se incluirán cuatro válvulas hidráulicas, preferiblemente aquellas que trabajan en rangos de presiones y caudales más ajustados (según criterio de la D.O.), de cada lote de cincuenta válvulas hidráulicas o fracción. El número de válvulas de cada lote y las de prueba se podrán alterar conforme a las exigencias de la obra.

Las pruebas serán las siguientes:

- A) Precisión del regulador de presión
- B) Ajuste del regulador de presión
- C) Precisión del limitador de caudal
- D) Ajuste del limitador de caudal
- E) Apertura/Cierre a Q mínimo

La aceptación de los lotes precisa del siguiente cumplimiento:

- Que las cuatro válvulas hidráulicas cumplan satisfactoriamente las seis pruebas A, B, C, D y E.
- Que el incumplimiento de una de las pruebas de tan sólo una de las válvulas hidráulicas de las cuatro válvulas hidráulicas del lote extraídas en un segundo muestreo cumplan satisfactoriamente las seis pruebas.
- Si se incumplen las pruebas B y D se obligará al proveedor a volver a regular todas las válvulas hidráulicas, pero si las incumplidas son las A, C y E el lote de válvulas quedará rechazado, prescribiéndose todo él para instalación en obra.

#### Pruebas del regulador de presión

##### *1.- Prueba de Precisión (PRUEBA A)*

La prueba de precisión del regulador de presión de la válvula hidráulica se realizará para tres valores de presión distintos aguas arriba: 1, 2 y 3 kg/cm<sup>2</sup> por encima de la presión de tara, Pt.

Se entenderá que el regulador tiene buena precisión si la diferencia entre los valores extremos medidos aguas debajo de la válvula es  $\leq 0,4 \text{ kg/cm}^2$

### 2.- Prueba de ajuste (PRUEBA B)

La prueba del ajuste del regulador de presión de la válvula hidráulica se realizará para tres valores de presión distintos aguas arriba: 1, 2 y 3  $\text{kg/cm}^2$  por encima de la presión de tara, Pt.

Se entenderá que el regulador está bien ajustado si ninguno de los tres valores queda fuera del intervalo  $Pt - 0,2 \text{ kg/cm}^2 : Pt + 0,2 \text{ kg/cm}^2$ .

### Pruebas del limitador de caudal

El limitador de caudal se deberá tarar un 10% por encima del caudal designado.

#### 1.- Prueba de precisión (PRUEBA C)

De manera semejante a la prueba anterior, ésta se realiza para tres valores de presión aguas arriba de la válvula hidráulica superiores a la presión de tara Pt y con una presión aguas abajo menor que Pt, usualmente cerca de la presión atmosférica (válvula de aguas abajo abierta).

Se entenderá que el limitador tiene buena precisión si la diferencia entre los valores extremos del caudal instantáneo medido es  $\leq 10\%$  del caudal de tara (Qt).

#### 2.- Prueba de ajuste (PRUEBA D)

De igual manera, ésta se realiza para tres valores de presión aguas arriba de la válvula hidráulica superiores a la presión de tara Pt y con una presión aguas abajo menor que Pt, usualmente cerca de la presión atmosférica (válvula de aguas abajo abierta).

Llamando Qt al caudal de tarado de la válvula hidráulica se entenderá que el limitador está bien ajustado si ninguno de los tres valores queda fuera del intervalo  $Qt - 4\% \text{ Qt} + 4\%$ .

#### 3.- Prueba de apertura/cierre a caudal mínimo (PRUEBA E)

Todos los hidrantes probados deben garantizar un cierre/apertura a los caudales mínimos que se expresan en la siguiente tabla, con una correcta regulación:

Tamaño hidrante	Qmin ( $\text{m}^3/\text{h}$ )
Hidrante de 4"	15
Hidrante de 6"	20

### 3.49. VÁLVULAS DE COMPUERTA

#### 3.49.1. MATERIALES Y REVESTIDO

Las válvulas cumplirán la Directiva 2014/68/UE. Las bridas cumplirán con la norma UNE-EN 1092-1:2019, distancias entre caras opuestas conforme la norma UNE-EN 558:2018 serie 14.

La compuerta será guiada. La tuerca que une el eje de la válvula y la compuerta estará embutida en la compuerta.

La calidad de los materiales será igual o superior a lo especificado a continuación:

Cuerpo: fundición dúctil EN GJS500 (GGG-50), según la norma UNE-EN 1563:2019.

Eje: Acero inoxidable X20Cr13 (AISI 420) conforme la norma UNE-EN 10088-1:2015, con la rosca laminada en frío.

Empaquetadura: sellado superior de NBR, 2 juntas tóricas internas y 2 juntas tóricas externas alojadas en un cojinete de plástico con manguito inferior de EPDM.

Cojinete: nylon 6.6 grado S 223 F.

Compuerta: fundición dúctil EN GJS500 (GGG-50), según la norma UNE-EN 1563:2019, vulcanizada con caucho EPDM, equipada con una tuerca de latón, CZ 312 según BS 2874 que acopla la compuerta al eje. El cuerpo lleva guías para guiar la compuerta y evitar su movimiento durante el manejo.

Collarín de empuje: latón CZ 132, según BS 2872.

Tornillos embebidos: acero inoxidable A2, con cabeza cilíndrica para herramienta tipo allen, avellanados y sellados con silicona.

Junta perfil: EPDM con orificios para la protección de los tornillos y embutida en la tapa.

Eje telescópico:

Sólo existirá en aquellas válvulas de diámetro > 150mm.

- Tubo de protección, tapa y cubierta: polietileno PE según las especificaciones de la norma UNE-EN 12201:2012.
- Eje: acero galvanizado conforme la norma UNE-EN ISO 1461:99 con un espesor mínimo y medio no inferior al indicado en la tabla 2 de la norma UNE-EN ISO 1461:99.



- Acoplamiento: fundición dúctil galvanizada conforme la norma UNE-EN ISO 1461:2010.
- Muelle: acero inoxidable.

Trampillón:

- Cuerpo: polietileno de alta densidad.
- Tapa: fundición gris EN GJL200 (GG-20) conforme la norma UNE-EN 1561:2012.
- Tornillería: acero inoxidable A2.
- Inscripción: Nylon 6.6 grado S 223 F.
- Normalización: dimensiones según DIN 4059
- Ensayos: resistencia de carga cíclica según EN 7057, carga 5.000 kg, ciclos 8.000, resistencia a la carga continua 82,5 KN.

Revestido:

- Granallado de la superficie hasta rugosidad SA 2½, conforme la norma UNE-EN ISO 8501-1:2008.
- Precalentamiento hasta 200 grados.
- Pintura polvo epoxy espesor mínimo 150 micras de poliuretano alifático RAL 5017.

Pares máximos de maniobra

Las válvulas deben cumplir con los siguientes pares máximos de maniobra, a presión nominal, según DIN 3230 apartado 2 (accionamiento mediante volante):

DN	PAR MÁXIMO maniobra (Nm)
50	40
65	60
80	60
100	80
125	80
150	80
200	120
250	180
300	200

Si el fabricante posee Certificado 3.1 conforme la norma UNE-EN 10204:2006 de todos los elementos metálicos y Certificado de Calidad de Producto del resto de los materiales conforme la normativa especificada en el presente pliego, no será necesario realizar el control de calidad de los materiales, será suficiente con aportar la documentación que lo acredite. En caso contrario, el fabricante aportará con el primer envío 3 elementos completos o 3 probetas de tamaño suficiente de cada tipo de válvula, para poder realizar los ensayos que considere oportunos para garantizar el cumplimiento del presente pliego.

En el caso de que el fabricante posea Certificado de Calidad emitido por Organismo Autorizado o Administración Competente conforme con la Norma UNE-EN 1074:2001 y UNE-EN:2011, no será necesario realizar un control de calidad de las válvulas, será suficiente con aportar documentación que lo acredite. En caso contrario el fabricante poseerá Certificado de Calidad ISO 9001 en vigor, emitido por Organismo Autorizado o Autoridad Competente y realizará los ensayos y el marcado expuestos en el presente pliego para las válvulas de mariposa ranuradas.

El control del revestido se realizará conforme lo especificado en el presente pliego para piezas metálicas

### **3.50. VÁLVULAS DE MARIPOSA EMBRIDADAS**

Las válvulas de mariposa serán todas de presión de trabajo hasta 16 atm y cumplirán las especificaciones propias, en función de su tipología.

Así, se colocarán válvulas de eje vertical y centrado en la mariposa con anillo envolvente para diámetros comprendidos entre DN 400 a DN 700 mm

Se colocarán válvulas de eje horizontal y centrado en la mariposa con anillo envolvente para diámetros DN 800 y DN 900 mm.

Y se colocarán válvulas de mariposa bi-excéntricas para diámetros iguales y superiores a DN 1000 mm.

Para ello, se cumplirá lo siguiente:

- Directiva 2014/68/UE para los fluidos del grupo 2.
- Distancia entre caras según la norma UNE-EN 558:2018 serie 20.
- Seguirán el diseño según la norma UNE-EN 593:2018.
- El accionamiento será en función del diámetro nominal de la válvula. Para válvulas menores de DN 1.000 el accionamiento será mediante desmultiplicador motorizable, mientras que para DN 1.000 o mayor será mediante motor reductor. Todas las válvulas tendrán prolongación del cuello de la válvula hasta la superficie.
- El accionador (motor reductor para DN 1.000 o mayor) será compatible para poderle alimentar con un grupo electrógeno directo y poseerá un mando local integrado en las válvulas enterradas.
- El desmultiplicador, con caja de señalización de fin de carrera, tendrá un grado de protección IP-68 (para inmersión continua en agua a una profundidad de 10 metros), conforme a la norma CEI-60529:2001.
- Las bridas y orificios deberán cumplir la norma UNE-EN 1092-1:2008+A1:2015 y 1092-2:1998 (ISO 7005-2:1998).

- El acoplamiento entre bridas será conforme a la norma UNE-EN 1092-1:2019 PN 6, PN 10 y PN 16. Cuerpo con bridas caras planas.
- La pletina para acoplamiento del actuador será conforme a la norma UNE-EN ISO 5211:2018.
- Las válvulas permitirán trabajar en ambos sentidos del flujo.
- Las válvulas deberán ser perfectamente estancas en los dos sentidos de flujo, según la norma UNE-EN 12266-1:2013, P10/P12 tasa de fuga A e ISO 5752 categoría A.

### 3.50.1. MATERIALES Y REVESTIDO

Los materiales de las válvulas serán de calidad igual o mayor de lo especificado a continuación.

#### **Para el caso de las válvulas de eje centrado:**

Cuerpo: fundición nodular ASTM gr 60.40.18/ EN-JS1030 (EN-GJS 400-15, GGG-40), conforme la norma UNE-EN 1563:2019.

Eje de accionamiento: centrado de acero inoxidable, X30Cr13 conforme la norma UNE-EN 10088-1:2015, (ASTM A 276 gr 420/AISI 420/14.029).

En las válvulas enterradas el eje se prolongará 1,3 m sobre el que irá situado el actuador y/o el desmultiplicador.

Mariposa: acero inoxidable, X2CrNiMo17-12-3 conforme la norma UNE-EN 10088-1:2015, (ASTM A 351 gr.CF8M/ AISI 316/1.4408).

Lenticular, centrada y simétrica respecto al eje de giro. Tendrá el mismo nivel de estanqueidad en las dos direcciones de flujo. La mariposa estará unida al eje mediante un mecanizado interno y no con pasadores exteriores que estén en contacto con el agua.

Anillo: EPDM para agua potable. Continuo no vulcanizado al cuerpo y coincidente en forma, con un acanalado interior de la válvula que sirve de cuna al anillo. El anillo deberá de envolver completamente el interior del cuerpo y parcialmente la zona de las bridas. Deberá de cumplir las especificaciones de la norma UNE-EN 681-1:1996, estando la dureza comprendida entre 60 y 70.

Junta tórica: caucho nitrílico NBR dureza IRHD70, conforme la norma UNE-EN 681-1:1996 y accesorias posteriores.

Cojinete: PTFE (politetrafluoruro de etileno) conforme la norma BS3G 210, cargado sobre soporte de acero.

Tornillería: acero inoxidable A2-70.

Prolongador: La prolongación estará formada por un tubo exterior de acero mecanosoldado con protección IP-68 que incorporará eje de arrastre de una sola pieza, asegurando la transmisión del par de maniobra al accionador de la mariposa, con un centrador-cojinete en coronación que evite la oscilación del eje y facilite las maniobras. La pletina para acoplamiento del actuador será conforme a UNE-EN ISO 5211:2001.

Revestido de las válvulas, desmultiplicadores y protectores del eje de tensión:

- Granallado de la superficie hasta rugosidad SA 2½, conforme la norma UNE-EN ISO 8501-1:2008.
- Pintado: para válvulas enterradas RAL 5012 y para válvulas de la estación de bombeo RAL 5017. Con primera capa de pintura epoxi-zinc, con espesor mínimo de 50 micras, segunda capa de laca acrílica de poliuretano con espesor mínimo de 80 micras. El espesor final medio no será inferior a 130 micras. En el caso de válvulas enterradas, se pintarán conforme a la ISO 12944-5 para un entorno 3 de válvula enterrada con espesor final de 450 micras (aplicada en dos a cuatro capas de pintura).

**Para el caso de las válvulas doble excéntrica:**

Cuerpo: fundición dúctil EN-GS-400-15/EN-GJS 500-7, conforme la norma UNE-EN 1563:2019.

Eje de accionamiento: centrado de acero inoxidable AISI 431/14.057 con cojinetes autolubricantes.

En las válvulas enterradas el eje se prolongará 1,3 m sobre el que irá situado el actuador y/o el desmultiplicador.

Mariposa: Disco de cierre plano de fundición dúctil EN-GJS 500-7, conforme la norma UNE-EN 1563:2019 con anillo de retención a la junta en acero inoxidable.

Disco fijado e inclinado, con la unión entre disco y ejes encapsulados. Tendrá el mismo nivel de estanqueidad en las dos direcciones de flujo.

Anillo: EPDM para agua potable. Deberá de cumplir las especificaciones de la norma UNE-EN 681-1:1996, estando la dureza comprendida entre 60 y 70. A su vez, el anillo de retención de la junta deberá de ser de acero inoxidable.

Junta tórica: caucho EPDM, conforme la norma UNE-EN 681-1:1996 y accesorias posteriores.

Cojinete: acero revestido PTFE (politetrafluoruro de etileno) conforme la norma BS3G 210.

Tornillería: acero inoxidable A2-70.

Prolongador: La prolongación estará formada por un tubo exterior de acero mecanosoldado con protección IP-68 que incorporará eje de arrastre de una sola pieza, asegurando la transmisión del par de maniobra al accionador de la mariposa, con un centrador-cojinete en coronación que evite la oscilación del eje y facilite las maniobras. La pletina para acoplamiento del actuador será conforme a UNE-EN ISO 5211:2001.

Revestido de las válvulas, desmultiplicadores y protectores del eje de tensión:

- Granallado de la superficie hasta rugosidad SA 2½, conforme la norma UNE-EN ISO 8501-1:2008.
- Pintado: para válvulas enterradas RAL 5012 y para válvulas de la estación de bombeo RAL 5017. Con primera capa de pintura epoxi-zinc, con espesor mínimo de 50 micras, segunda capa de laca acrílica de poliuretano con espesor mínimo de 80 micras. El espesor final medio no será inferior a 130 micras. En el caso de válvulas enterradas, se pintarán conforme a la ISO 12944-5 para un entorno 3 de válvula enterrada con espesor final de 450 micras (aplicada en dos a cuatro capas de pintura).

En el caso de las válvulas doble excéntrica podrán disponer de chaveta de apoyo en el extremo de los ejes. De disponer de chavetas, estas serán de acero inoxidable con calidad mínima A2.

### 3.50.2. ENSAYOS Y CONTROL DE CALIDAD

En el caso de que el fabricante posea Certificado 3.1 conforme la norma UNE-EN 10204:2006 de todos los elementos metálicos y Certificado de Calidad de Producto del resto de los materiales conforme la normativa especificada en el presente pliego, no será necesario realizar el control de calidad de los materiales, será suficiente con aportar documentación que lo acredite. En caso contrario, el fabricante aportará con el primer envío 3 elementos completos o 3 probetas de tamaño suficiente de cada uno de los materiales de los que no aporte el Certificado correspondiente, para que la empresa ejecutora pueda realizar los ensayos que considere oportunos para garantizar el cumplimiento del presente pliego.

El marcado de las válvulas cumplirá lo especificado en el presente pliego para válvulas de mariposa ranuradas.

Si el fabricante posee Certificado de Calidad de Producto conforme la norma UNE-EN 1074:2001 y UNE-EN 1074:2011, aportará los resultados de los ensayos obtenidos con cada envío de válvulas, en caso contrario el fabricante poseerá

Certificado de Calidad ISO 9001 y realizará los ensayos expuestos en el presente pliego para válvulas de mariposa ranuradas.

El control del revestido se realizará conforme lo especificado para piezas metálicas.

Para el caso de los ensayos a las válvulas, estos deberán de ser conformes a la UNE-EN 1074:2001, sirviendo de modelo no limitativo los siguientes:

- Estanqueidad del asiento a presión diferencial elevada y a presión diferencial baja.
- Estanqueidad de la carcasa a presión interior y a presión exterior.
- Par máximo para la maniobra y la estanqueidad.
- Resistencia de la carcasa a la presión interior y de todos los componentes sometidos a presión.
- Resistencia del obturador a presión diferencial.
- Resistencia de las válvulas a la flexión.
- Resistencia de las válvulas al esfuerzo de maniobra.
- Comprobación del revestido por corriente de Foucault según norma UNE-EN ISO 2808:2007.
- Comprobación de la adherencia del revestido por el método del corte por enrejado según la norma UNE-EN ISO 2409:2013. La clasificación obtenida deberá de ser de tipo 0 o 1, según la tabla 1 de la norma UNE-EN ISO 2409:2013.
- Comprobación de la corrosión en cámara de niebla salina, según la norma UNE-EN ISO 9227:2017 durante al menos 168 horas, no presentando defectos evaluados de acuerdo a las normas UNE-EN ISO 4628-2:2004 a UNE-EN ISO 4628-5:2004:2007.

### **3.51. DESMULTIPLICADORES**

Los desmultiplicadores cumplirán las especificaciones siguientes:

- Grado de protección IP-68 para inmersión continua en agua a una profundidad de 10 metros, según norma UNE-EN 60529, DIN 40050.
- Mantenimiento: engrasados de por vida.
- Estanqueidad: garantizada por juntas tóricas en todos los puntos.
- Par: variable adaptándose a las necesidades de la válvula.
- Cáster: fundición GGG-40 en una sola pieza.
- Cinemática tuerca corredera y biela, en su defecto corona sin fin.
- Caja indicadora de fin de carrera.

Los materiales de los desmultiplicadores serán de calidad igual o mayor de lo especificado a continuación.

Cárter y tapa: fundición nodular JS 1030 (GGG-40) conforme la norma UNE-EN 1563:2019.

Eje de maniobra: acero fosfatado.

Tuerca de maniobra: fundición nodular EN-JS 1060, conforme la norma UNE-EN 1563:2019, o bronce.

Junta: nitrilo.

Revestido:

- Granallado de la superficie hasta rugosidad SA 2½, conforme la norma UNE-EN ISO 8501-1:2008.
- Pintado de desmultiplicadores y protectores del eje de tensión: primera capa de cataforesis, con espesor mínimo de 25 micras, segunda capa de laca acrílica de poliuretano con espesor mínimo de 80 micras, RAL 5012 para válvulas enterradas y RAL 5017 para las válvulas de la estación de bombeo, el espesor final medio no será inferior a 105 micras.

En el caso de que el fabricante posea Certificado 3.1 conforme la norma UNE-EN 10204:2006 de todos los elementos metálicos y Certificado de Calidad de Producto del resto de los materiales conforme la normativa especificada en el presente pliego, no será necesario realizar el control de calidad de los materiales, será suficiente con aportar documentación que lo acredite. En caso contrario con el primer envío, el fabricante aportará 3 probetas de tamaño suficiente o 3 elementos completos de cada uno de los materiales de los que no aporte el Certificado correspondiente, para que la empresa ejecutora pueda realizar los ensayos que considere oportunos para garantizar el cumplimiento del presente pliego.

El control del revestido se realizará conforme lo especificado para piezas metálicas.

### **3.52. ACTUADORES**

La calidad de los materiales del actuador será igual o superior a lo especificado a continuación.

Diseño:

- El actuador para las válvulas enterradas se podrá alimentar con un grupo electrógeno directo y poseerá mando local integrado, siendo del tipo aumamatic o similar.
- Grado de protección IP-68.

- La pletina para acoplamiento del actuador será conforme a UNE-EN ISO 5211:2018.
- El par de salida del actuador será 1,5 veces superior al par de maniobra en el eje de la válvula a actuar.

Carcasa actuador: fundición gris EN-GJL-250 (GG-20), conforme la norma UNE-EN 1561:2012 o superior.

Sinfín actuador: acero forjado, 42CrMo4V conforme la norma DIN.

Cuerpo motor: aluminio EN AC-44100 (GD-AISI12), conforme la norma UNE-EN 1706:2011.

Volante actuador: aluminio EN AC-42000 (GK-AISI10Mg), conforme la norma UNE-EN 1706:2011.

Motor: asíncrono para operaciones cortas según DIN 3210-S2 15 min.

Revestido:

- Granallado de la superficie hasta rugosidad SA 2½, conforme la norma UNE-EN ISO 8501-1:2008.
- Pintado: primera capa de imprimación de un componente, segunda capa de pintura de poliuretano con óxido de hierro color RAL 9007, el espesor final medio no será inferior a 80 micras.

La carcasa del actuador será con protección IP-68 y permitirá al menos una profundidad de agua de 8 mca con al menos hasta 10 operaciones durante la inmersión.

En el caso de que el fabricante posea Certificado 3.1 conforme la norma UNE-EN 10204:2006 de todos los elementos metálicos conforme la normativa especificada en el presente pliego, no será necesario realizar el control de calidad de los materiales, será suficiente con aportar documentación que lo acredite. En caso contrario con el primer envío, el fabricante aportará 3 probetas de tamaño suficiente o 3 elementos completos de cada uno de los materiales de los que no aporte el Certificado correspondiente, para que la empresa ejecutora pueda realizar los ensayos que considere oportunos para garantizar el cumplimiento del presente pliego.

El control del revestido se realizará conforme lo especificado en el presente pliego para piezas metálicas.

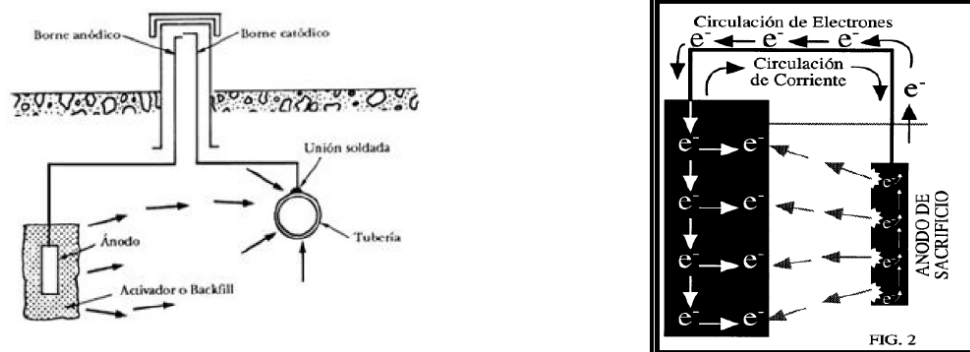


### 3.53. ÁNODOS DE SACRIFICIO

Las corrientes eléctricas en el terreno, cualquiera que sea su origen, pueden producir fenómenos de electrólisis que llegan a originar destrucciones importantes. Se favorece la protección catódica de las tuberías consiguiendo la continuidad eléctrica en el sentido longitudinal y también una buena conductividad, bien sea por soldadura de los elementos metálicos de los tubos o por cualquier otro medio apropiado.

En el sistema de protección denominado de “ánodos de sacrificio” el metal que se quiere proteger se conecta a otro más electronegativo, formando una pila, consiguiendo, con el sacrificio del metal añadido que al ceder electrones se corroe (electrolito o ánodo), salvar el metal de la tubería que recibe la corriente y queda inmune a la corrosión (cátodo). Como electrodos de sacrificio se emplean el magnesio o algunas de sus aleaciones, el cinc y el aluminio, que se colocan en bloques. Estos bloques van enterrados en un medio regulador que asegura la despolarización del sistema, disminuyendo así la resistencia interior del mismo. A continuación, se representa el funcionamiento de un ánodo de sacrificio, que se irá disolviendo, a expensas de suministrar la corriente necesaria, para mantener el acero de la pieza a la que protege en estado de inmunidad.

El método empleado en este proyecto para proteger las piezas especiales será el sistema de protección catódica de elementos metálicos enterrados mediante ánodos reactivos de magnesio ( $Mg^{++}$ , con una tendencia electroquímica de  $2e^-$ ).



Imágenes. Sistema de protección catódica mediante ánodos de sacrificio.

#### 3.53.1. NORMAS DEL PRODUCTO

Las técnicas de medición, así como los criterios de aceptación y validación del sistema, utilizados para el diseño de la protección catódica para la tubería de acero helicoidada están de acuerdo con las recomendaciones que se recogen en la siguiente normativa:

- UNE-EN 12954 (2002). Protección catódica de estructuras metálicas enterradas o sumergidas. Principios generales y aplicación para tuberías.
- UNE-EN 13509 2003. TÉCNICAS DE MEDIDA EN PROTECCIÓN CATÓDICA.
- UNE-EN-50162 2005. Protección contra la corrosión de corrientes vagabundas de los sistemas de corriente continua.
- UNE-CEN/TS 15280 IN. Evaluación del riesgo de corrosión por corriente alterna de las tuberías enterradas.
- DIN 30676. Planificación y aplicación de la protección catódica contra la corrosión para la protección exterior.
- REBT. Reglamento electrotécnico de Baja Tensión.

### 3.53.2. CALIDAD DE LOS MATERIALES

De los metales empleados como ánodos de sacrificio, el magnesio es el que tiene el potencial de circulación más alto, por lo que es el que se suele emplear para proteger catódicamente el acero en electrolitos de mayor resistividad, en donde el aluminio y el zinc pueden resultar antieconómicos.

#### Aleaciones:

Los ánodos de magnesio se fabricarán en diferentes aleaciones. Hay dos tipos básicos que se diferencian según el potencial: -1,55V y -1,75V (respecto al electrodo Cu/SO<sub>4</sub>Cu).

Las composiciones básicas y rendimientos de cada tipo aparecen en la tabla adjunta. La aleación de 1,75 V puede funcionar en terrenos de mayor resistividad que la de menor potencial:

	<b>AZG</b>	<b>503</b>
<b>Potencial (Cu/CuSO<sub>4</sub>)</b>	<b>1,55 V</b>	<b>1,75 V</b>
<b>Composición Química</b>		
Al	5,3-6,7 %	0,01 % max
Zn	2,5-3,5 %	-
Cu	0,08% max	0,02 % max
Si	0,3% max	-
Mn	0,25 % max	0,5-1,3 %
Fe	0,005 % max	0,03 % max
Ni	0,003 % max	0,001 % max
Pb	0,03 % max	-
Cualquier otra impureza	0,05 % max	-
Total de otras impurezas	0,30 % max	-
Mg	Resto	Resto

#### Elementos que componen la unidad:

El sistema de protección catódica proyectado estará formada por ánodo de magnesio con potencial 1,75 V respecto del Cu/SO<sub>4</sub>Cu de 4,1 kg preempaquetado.

Dispondrá de encapsulación para la soldadura cable-tubería de cinta elastomérica y de caja de toma de potencial.

Así mismo, el cable de conexionado será de Cu RV 0,6/1kv y de 1,6 mm<sup>2</sup> de sección. Dispondrá de un electrodo de referencia permanente de Cu/CuSO<sub>4</sub>.

Relleno estabilizador:

Los ánodos se suministran preempaquetados, en un saco de algodón, rodeados de un relleno estabilizador que ayude a que la salida de corriente se haga uniformemente por toda la superficie del ánodo, con lo cual el consumo de este se repartirá por igual en toda la superficie anódica. Además, mantendrá la humedad, rebaja de la resistividad del electrolito y disminución de la polarización anódica. La mezcla de relleno tendrá la siguiente composición:

- Sulfato Cálcico: 75%
- Bentonita: 20%
- Sulfato sódico: 5%

Conexión:

Para garantizar una completa utilización de la masa anódica el ánima insertada deberá quedar bien centrada, haciendo un buen contacto eléctrico con toda la masa del magnesio. Esto se logrará utilizando un ánima de acero galvanizado, con lo que el zinc hará de medio aleante entre el acero y el magnesio.

Los relativamente bajos potenciales de circulación, que se manejan con los ánodos de sacrificio, exigen muy baja resistencia en el circuito eléctrico interno, por lo que la conexión entre el cable y el ánima de acero tendrá que ser la menor posible.

Se adjunta tabla de características de ánodo estándar:

*Ánodo de sección circular*

Tipo	Dimensiones totales				Dim. exteriores			Radio equiv.	R (Ohm) en 1000 Ohm x cm	Corriente liberada en mA
	Kg	Lb.	Dia.	Long.	Dia.	Kg	Kg			
C36	3,6	8	114	204	155	300	8	57	12,96	54,0
C41	4,1	9	114	231	155	330	9	57	12,30	57,0
C50	5,0	11	114	292	155	390	11	57	11,01	53,5
C77	7,7	17	114	457	155	560	15	57	8,59	81,5
C100	10,0	22	114	533	155	590	19	57	7,83	89,4
C145	14,5	32	146	508	195	590	29	73	7,29	96,0
C228	22,7	50	178	508	260	590	44	89	6,67	105,0
C273	27,3	60	178	610	260	690	51	89	6,03	116,0
C274	27,3	60	114	1.524	170	1.730	58	57	3,84	182,3

### Cinta de magnesio

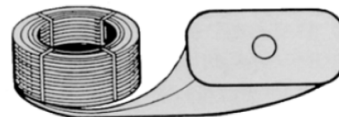
#### Composición:

Al	0,01 % max.
Cu	0,02% max.
Mn	0,5 - 1,3 % max.
Fe	0,03 % max.
Ni	0,001 % max.
Otras impurezas	0,05% max.
Total otras impurezas	0,3% max.
Mg	resto

#### Corriente aprox. Por m.:

Agua de mar (24 ohm.cm)	2,5 A
Terreno (5.000 ohm.cm)	12 mA
Agua dulce (15000 ohm.cm)	4 mA

Capacidad (Amp.h./kg.)	1.230
Dimensiones	19 x 9,5 mm.
Peso	0,361 kg./m.



### 3.54. VÁLVULA DE SOBREVELOCIDAD

La válvula de mariposa de sobrevelocidad será de presión de trabajo hasta 10 atm y dispondrá de un actuador hidráulico con contrapeso, la cual cumplirán las especificaciones propias, en función de su tipología.

Para ello, se cumplirá lo siguiente:

- Directiva 2014/68/UE para los fluidos del grupo 2.
- Distancia entre caras según la norma UNE-EN 558:2018 serie 20.
- Seguirán el diseño según la norma UNE-EN 593:2018.
- Las bridas y orificios deberán cumplir la norma UNE-EN 1092-1:2008+A1:2015 y 1092-2:1998 (ISO 7005-2:1998).
- La forma de la cara elevada de la brida B con resalte.
- El acoplamiento entre bridas será conforme a la norma UNE-EN 1092-1:2019 PN 6, PN 10 y PN 16. Cuerpo con bridas caras planas.
- Las válvulas permitirán trabajar en ambos sentidos del flujo.
- Las válvulas deberán ser perfectamente estancas en los dos sentidos de flujo, según la norma UNE-EN 12266-1:2013, P10/P12 tasa de fuga A e ISO 5752 categoría A.
- La dimensión cara a cara será de 710 mm.
- La presión nominal será PN 10 y la presión de trabajo será de 1,4 bar.

#### 3.54.1. MATERIALES Y REVESTIDO

Los materiales de las válvulas serán de calidad igual o superior a lo especificado a continuación:

Cuerpo: fundición nodular ASTM gr 60.40.18/ EN-JS1030 (EN-GJS 400-15, GGG-40), conforme la norma UNE-EN 1563:2019.

Eje de accionamiento: centrado de acero cromado martensítico 1.4021+QT800.

Disco de la válvula: fundición nodular ASTM gr 60.40.18/ EN-JS1030 (EN-GJS 400-15, GGG-40), conforme la norma UNE-EN 1563:2019).

Lenticular, centrada y simétrica respecto al eje de giro. Tendrá el mismo nivel de estanqueidad en las dos direcciones de flujo. La mariposa estará unida al eje mediante un mecanizado interno y no con pasadores exteriores que estén en contacto con el agua.

Material de sellado: EPDM para agua potable.

Anillo de sujeción: acero USt37-2 conforme a norma DIN 17120 con recubrimiento de pintura epoxi.

Tornillería: acero inoxidable A2-70.

Revestido:

- Granallado de la superficie hasta rugosidad SA 2½, conforme la norma UNE-EN ISO 8501-1:2008.
- Pintado: Protección interna, externa y del disco de la válvula contra la corrosión mediante 250 micras de pintura polvo epoxi.

Engranaje: de funcionamiento hidráulico con grado de protección IP 68 en base a norma DIN EN 60529.

Elemento actuador hidráulico: contrapeso.

### **3.54.2. CARACTERÍSTICAS DE TRABAJO**

El sistema funcionará en ambas direcciones, aunque la válvula de protección contra rotura de la tubería únicamente cerrará en la dirección del flujo por gravedad.

Será configurable el caudal de flujo de disparo del dispositivo de paleta.

Dispondrá de actuador hidráulico con carga de peso KFA para cierre de emergencia.

La unidad hidráulica contará de tanque de aceite, bomba manual, válvulas de control, carga de aceite, etc.

Dispondrá de soporte actuador y cubo de maniobra de fundición dúctil SG GGG-50, con palanca de maniobra y cilindro de acero, contrapeso de hierro fundido, vástago y

líneas de suministro de acero inoxidable, conexiones de tubería de acero cincado y rodamientos autolubricantes.

### 3.54.3. ENSAYOS Y CONTROL DE CALIDAD

En el caso de que el fabricante posea Certificado 3.1 conforme la norma UNE-EN 10204:2006 de todos los elementos metálicos y Certificado de Calidad de Producto del resto de los materiales conforme la normativa especificada en el presente pliego, no será necesario realizar el control de calidad de los materiales, será suficiente con aportar documentación que lo acredite. En caso contrario, el fabricante aportará con el primer envío 3 elementos completos o 3 probetas de tamaño suficiente de cada uno de los materiales de los que no aporte el Certificado correspondiente, para que la empresa ejecutora pueda realizar los ensayos que considere oportunos para garantizar el cumplimiento del presente pliego.

El marcado de las válvulas cumplirá lo especificado en el presente pliego para válvulas de mariposa ranuradas.

Si el fabricante posee Certificado de Calidad de Producto conforme la norma UNE-EN 1074:2001 y UNE-EN 1074:2011, aportará los resultados de los ensayos obtenidos con cada envío de válvulas, en caso contrario el fabricante poseerá Certificado de Calidad ISO 9001 y realizará los ensayos expuestos en el presente pliego para válvulas de mariposa ranuradas.

El control del revestido se realizará conforme lo especificado para piezas metálicas.

Para el caso de los ensayos a las válvulas, estos deberán de ser conformes a la UNE-EN 1074:2001, sirviendo de modelo no limitativo los siguientes:

- Estanqueidad del asiento a presión diferencial elevada y a presión diferencial baja.
- Estanqueidad de la carcasa a presión interior y a presión exterior.
- Par máximo para la maniobra y la estanqueidad.
- Resistencia de la carcasa a la presión interior y de todos los componentes sometidos a presión.
- Resistencia del obturador a presión diferencial.
- Resistencia de las válvulas a la flexión.
- Resistencia de las válvulas al esfuerzo de maniobra.
- Comprobación del revestido por corriente de Foucault según norma UNE-EN ISO 2808:2007.
- Comprobación de la adherencia del revestido por el método del corte por enrejado según la norma UNE-EN ISO 2409:2013. La clasificación obtenida deberá de ser de tipo 0 o 1, según la tabla 1 de la norma UNE-EN ISO 2409:2013.

- Comprobación de la corrosión en cámara de niebla salina, según la norma UNE-EN ISO 9227:2017 durante al menos 168 horas, no presentando defectos evaluados de acuerdo a las normas UNE-EN ISO 4628-2:2004 a UNE-EN ISO 4628-5:2004:2007.

### 3.55. VÁLVULAS DE RETENCIÓN

Las válvulas de retención se montarán a la salida de cada grupo impulsor. Serán de doble disco accionado por resortes para un sello hermético y una estanqueidad total del conjunto.

Las válvulas de retención se regirán por la norma UNE-EN 1074, “Válvulas para el Suministro de Agua”, la UNE-EN 736 “Válvulas. Terminología” y la UNE-EN 1267:2000 “Válvulas. Ensayo de resistencia al flujo utilizando agua como fluido de ensayo”.

Se cumplirá a su vez, con la Directiva de Equipos a Presión 2014/68/UE para los fluidos del grupo2, distancia entre caras según la norma UNE-EN 558:2018.

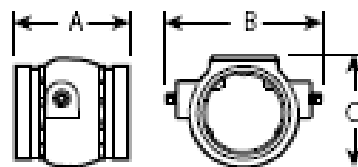
#### Diseño:

- Bridas: no lleva, son ranuradas compatible con el sistema Victaulic o similar.
- Presión de servicio: 100 m.c.a.
- Cierre total de la válvula de diámetro  $\leq 300$  mm: 1,5 m.c.a.
- Cierre total de la válvula de diámetro  $> 300$  mm: 157 m.c.a.

#### 3.55.1. VÁLVULAS DE RETENCIÓN DE DIÁMETRO $\leq 300$ MM

La calidad de los materiales será igual o superior a lo especificado a continuación.

Dimensiones y pesos máximos:



Diámetro exterior (mm)	A (mm)	B (mm)	C (mm)	Peso (kg)
273	432	305	180	45,5
323	495	356	206	63,5

**Cuerpo:** DIN 1693 GGG-50/ ASTM A-536-72 grado 65-45-12 / UNE-EN 1563:2019 SS-32 / EN-JS 1050 conforme la norma UNE 1063:2016.

Juntas: EPDM grado E.

Asiento del cuerpo: aleación de níquel con soldado integral al cuerpo.

Discos: DIN 1693 GGG-50./ ASTM A-536-72 grado 65-45-12 / UNE-EN 1563:2019 SS-32 / EN-JS 1050 conforme la norma UNE 1063:2016.

Eje: Acero inoxidable AISI-316.

Obturador del eje: Acero ASTM A-576, cadmiado conforme QQ-P-416A clase 3 tipo 2.

Tapón de tubo: Acero al carbono cincado conforme la norma ASTM B-633.

Muelle: acero inoxidable tipo 302/304.

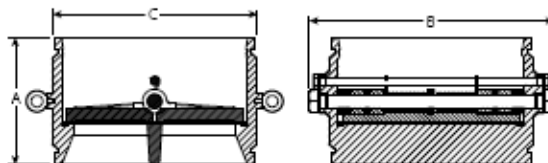
Revestido:

- Preparación de la superficie: granallado de la superficie hasta rugosidad SA 2½, conforme la norma UNE-EN ISO 8501-1:2008.
- Pintado: capa de pintura al agua en color RAL 5017, el espesor final medio no será inferior a 150 micras.

### 3.55.2. VÁLVULAS DE RETENCIÓN DE DIÁMETRO > 300 MM

La calidad de los materiales será igual o superior a lo especificado a continuación.

Dimensiones y pesos máximos:



Diámetro exterior (mm)	A (mm)	B (mm)	C (mm)	Peso (kg)
406	305	505	416	73
508	368	628	518	91
609,6	394	732	620	190

Cuerpo: Fundición dúctil ASTM A-395.

Asiento: EPDM grado E.



Discos: Acero inoxidable AISI 304.

Eje: Acero inoxidable AISI 304.

Revestido:

- Preparación de la superficie: granallado de la superficie hasta rugosidad SA 2½, conforme la norma UNE-EN ISO 8501-1:2008.
- Pintado: capa de pintura al agua en color RAL 5017, el espesor final medio no será inferior a 150 micras.

En el caso de que el fabricante posea Certificado de Calidad de Producto en vigor, emitido por Organismo Autorizado o Autoridad Competente, conforme la norma UNE-EN 1074:2001, será suficiente con aportar documentación que lo acredite. En caso contrario el fabricante realizará los ensayos y el marcado según lo dispuesto en el presente pliego para válvulas de mariposa ranuradas.

En el caso de que el fabricante posea Certificado 3.1 conforme la norma UNE-EN 10204:2006 de todos los elementos metálicos y Certificado de Calidad de Producto del resto de los materiales conforme la normativa especificada en el presente pliego, no será necesario realizar el control de calidad de los materiales, será suficiente con aportar documentación que lo acredite. En caso contrario el fabricante aportará con el primer envío 3 unidades completas o 3 probetas de tamaño suficiente de cada uno de los materiales de los que no aporte el Certificado correspondiente, para que la empresa ejecutora pueda realizar los ensayos que considere necesarios para garantizar el cumplimiento del presente pliego.

El control del revestido y de ranurado se realizará conforme lo expuesto en el presente pliego para piezas metálicas.

### **3.56. VÁLVULAS DE ALIVIO**

La calidad de las válvulas de alivio será igual o superior a lo especificado a continuación:

Diseño:

- Las válvulas cumplirán la Directiva de Equipos a Presión 2014/68/UE para los fluidos del grupo 2.
- Las bridas serán de caras planas y cumplirán lo especificado en la norma UNE-EN 1092-1:20019 y UNE-EN 1092-2:1998 y la distancia entre caras según la norma UNE-EN 558:2018.
- La pletina para acoplamiento del actuador será conforme a UNE-EN ISO 5211:2018.

Cuerpo y tapas: fundición gris ASTM-126 Clase B.

Soportes, disco de asiento, camisas, válvulas, tornillos y tuercas: fundición de bronce ASTM B-62.

Revestido:

- Granallado de la superficie hasta rugosidad SA 2½, conforme la norma UNE-EN ISO 8501-1:2008.
- Pintado con dos capas de pintura epoxi en color RAL 5017, el espesor final medio no será inferior a 150 micras.

En el caso de que el fabricante posea Certificado de Calidad de Producto conforme la norma UNE-EN 1074:2001 será suficiente con la documentación acreditativa del mismo, en caso contrario realizará los ensayos según lo dispuesto en el presente pliego para válvulas de mariposa ranuradas.

En el caso de que el fabricante posea Certificado 3.1 conforme la norma UNE-EN 10204:2006 de todos los elementos metálicos conforme la normativa especificada en el presente pliego, no será necesario realizar el control de calidad de los materiales, en caso contrario con cada envío el fabricante aportará las probetas o elementos completos necesarios para realizar dicho control por parte del Contratista.

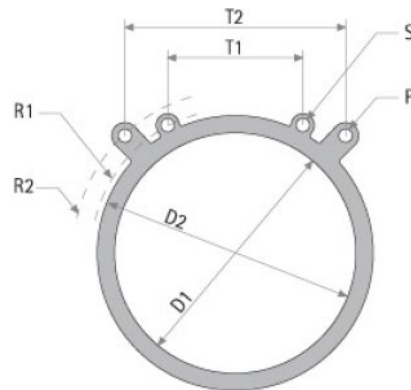
El marcado de las válvulas de alivio cumplirá lo especificado en el presente pliego para las válvulas de mariposa ranuradas.

El control del revestido se realizará conforme lo especificado para piezas metálicas.

### **3.57. JUNTAS DE NEOPRENO**

Las juntas de neopreno se emplearán en todas las uniones entre bridas planas de los elementos de la Estación de Bombeo, colectores, válvulas, caudalímetro etc.

Dimensiones:



DN	D1	D2	E	P	R1	R2	S	T1	T2
500	Ø500	Ø576	5	Ø32	305	325	Ø26	282	463
600	Ø600	Ø675	5	Ø35	360	375	Ø29	320	536
700	Ø700	Ø790	6	Ø35	418	414	Ø29	320	508
800	Ø800	Ø890	6	Ø37	468	468	Ø32	362	577
900	Ø900	Ø990	6	Ø37	517	517	Ø32	559	752

DN = Diámetro nominal  
 D1 = Diámetro interior  
 E = Espesor  
 P = Diámetro Taladro

R1 = Radio posición taladro (S)  
 R2 = Radio posición taladro (P)  
 T1 = Distancia entre centros (S)  
 T = Distancia entre centros (P)

#### Juntas:

Las juntas serán de neopreno de dureza 70 IRHD y conformes con la norma UNE-EN 681-1:96/A1/A2/A3: 2006.

En el caso de que el fabricante posea Certificado de Calidad de Producto conforme la norma UNE-EN 681-1:96/A1/A2/A3: 2006, en vigor, emitido por Organismo Autorizado o Autoridad Competente, para los diámetros y presiones del presente proyecto, será suficiente con aportar documentación que lo acredite. En caso contrario, el fabricante poseerá Certificado de Calidad ISO 9001 en vigor, emitido por Organismo Autorizado o Autoridad Competente y aportará en el primer envío 3 elementos completos o 3 probetas de tamaño suficiente para que la empresa ejecutora pueda realizar los ensayos que considere necesarios para garantizar el cumplimiento del presente pliego.

### **3.58. JUNTAS DE ESTIRENO-BUTADIENO**

Las juntas de estireno-butadieno se emplearán en todos los apoyos de los colectores. Se colocarán 1,40 m de junta entre el apoyo del colector y el colector.

#### Diseño:

- Espesor: 4 mm.
- Resistividad eléctrica: buena.

- Resistencia a impactos: buena.

Juntas:

La calidad de las juntas deberá ser igual o superior a la especificada en la siguiente tabla:

CARACTERÍSTICAS	REQUISITOS	MÉTODO DE ENSAYO
Densidad	1,5 g/cm <sup>3</sup>	-
Alargamiento	250%	UNE-ISO 37:2013
Carga de rotura	3 MPa	UNE-ISO 37:2013
Dureza	65 SHORE A	UNE-EN ISO 868:2003
Envejecimiento térmico: 72 horas a 72°C	+2 Shore A +11% tracción -12% alargamiento	UNE-ISO 37:2013

En el caso de que el fabricante posea Certificado de Calidad ISO 9001 y garantice las especificaciones de las juntas de estireno-butadieno del presente pliego mediante ensayos realizados en laboratorios autorizados con antigüedad inferior a un año, no será necesario realizar un control de calidad de las juntas. En caso contrario, el fabricante aportará en el primer envío 3 elementos completos o 3 probetas de tamaño suficiente para que la empresa ejecutora pueda realizar los ensayos que considere necesarios para garantizar el cumplimiento del presente pliego.

### 3.59. JUNTAS DE EPDM

Las juntas de EPDM (Caucho sintético Etileno Propileno) se emplearán en todas las uniones entre bridas planas de los elementos de la Red de Riego, ventosas, válvulas, piezas especiales etc.

Juntas:

Las juntas serán de EPDM de dureza 70 IRHD y conformes con la norma UNE-EN 681-1:96/A1/A2/A3: 2006.

En el caso de que el fabricante posea Certificado de Calidad de Producto conforme la norma UNE-EN 681-1:96/A1/A2/A3: 2006, no será necesario realizar un control de calidad de las juntas, será suficiente con aportar documentación que lo acredite. En caso contrario, el fabricante aportará en el primer envío 3 elementos completos o 3 probetas de tamaño suficiente para que la empresa ejecutora pueda realizar los ensayos que considere necesarios para garantizar el cumplimiento del presente pliego.

### 3.60. CONTADORES

### 3.60.1. MATERIALES Y REVESTIDO

La calidad de los contadores será igual o superior a lo especificado a continuación.

#### Diseño:

- Directiva de Equipos a Presión 2014/68/UE para los fluidos del grupo 2.
- Directiva de Comercialización de Instrumentos de Medida 2014/32/UE.
- Cumplirán lo especificado en la Orden ITC/279/2008, de 31 de enero, por la que se regula el control metrológico del Estado de los contadores de agua fría, tipos A y B y orden ITC/155/2020 de 7 de febrero por la que se regula el control metrológico del estado de determinados instrumentos de medida.
- Bridas: no lleva, sistema VICTAULIC o similar.
- Contador cumplirá las siguientes características:
  - \* Clase metrológica B.
  - \* Error máximo admisible entre el caudal mínimo y el caudal de transición:  $\pm 5\%$ .
  - \* Error máximo admisible entre el caudal de transición y el caudal máximo:  $\pm 2\%$ .
  - \* Precintados de forma tal que impida, tanto antes como después de la instalación correcta del contador, el desmontaje o la modificación del contador o de su dispositivo de regulación, sin deterioro de dicho precinto.
  - \* Equipado con mecanismos de medida intercambiables en el sitio sin que sea necesaria su recalibración y sin que se vean afectadas sus características metrológicas.
- Indicador de volumen cumplirá las siguientes características:
  - \* Fácilmente legible, segura y sin ambigüedades visuales.
  - \* El volumen de agua se indicará en metros cúbicos.
  - \* El símbolo “m<sup>3</sup>” aparecerá en la esfera del indicador o inmediatamente junto al número indicado.
  - \* Los colores a utilizar serán negro para el metro cúbico y sus múltiplos y el rojo para los submúltiplos de metro cúbico.

Cuerpo y tapa: Fundición dúctil ASTM A 536 gr 65-45-12, conforme la norma ASTM, ENJS1040 conforme la norma UNE-EN 1563:2019.

Junta: NBR ranurada.

Tornillería: Acero inoxidable X5CrNi18-10 (AISI 304)

Hélice: Plástico.

Rodamientos: Plástico.

Revestido:

- Granallado de la superficie hasta rugosidad SA 2½, conforme la norma UNE-EN ISO 8501-1:2008.
- Calentamiento de la pieza a temperaturas entre 220°C y 230°C durante una hora.
- Pintado: recubrimiento en polvo epoxi-poliéster con espesor mínimo de 200 micras, excepto las partes internas mecanizadas con un espesor mínimo de 50 micras, en color azul RAL 5010.
- Tostado:
  - \* Las piezas de hasta 4" se someterán a temperaturas entre 210°C y 215°C con una velocidad de circulación de 45 cm/min.
  - \* Las piezas de 6" o de mayores dimensiones se someterán a temperaturas entre 210°C y 215°C con una velocidad de circulación de 40 cm/min.

Marcado:

Todos los contadores estarán marcados de forma visible e indeleble con la siguiente información:

- Nombre o marca del fabricante.
- Clase metrológica y el caudal nominal expresado en metros cúbicos por hora.
- El año de fabricación y el número de contador, separados inequívocamente.
- Una o dos flechas que indiquen el sentido del flujo.
- El signo de aprobación del modelo o, en su caso, de aprobación de modelo CEE.
- La presión máxima de servicio en bar, en el caso de que sea superior a 10 bar.
- La letra V o H, si el contador sólo puede utilizarse en la posición vertical (V) u horizontal (H).

### **3.60.2. CONTROL DE CALIDAD**

En el caso de que el fabricante posea Certificado 3.1 conforme la norma UNE-EN 10204:2006 de los materiales metálicos y Certificado de Producto del resto de los materiales conforme la normativa expuesta en el presente pliego, no será necesario realizar un control de calidad de los materiales, será suficiente con aportar documentación que lo acredite. En caso contrario el fabricante poseerá Certificado de Calidad ISO 9001 en vigor emitido por Organismo Autorizado o Autoridad Competente y aportará con el primer envío 3 elementos completos o probetas de tamaño suficiente de cada uno de los materiales de los que no aporte el Certificado correspondiente, para la realización de los ensayos que la empresa ejecutora considere necesarios para garantizar el cumplimiento del presente pliego.

El control del revestido y del ranurado se realizará conforme lo expuesto en el presente pliego para piezas metálicas. Las verificaciones periódicas según norma ITC 279/2008.

El fabricante realizará los ensayos que se indican a continuación conforme las normas UNE-ISO 16399:2016 y UNE-EN 14268:2006.

Pruebas de fábrica:

Deberán reproducirse en el banco de ensayos las condiciones de instalación del contador en hidrante, junto con el resto de elementos.

Los contadores se probarán con el fin de comprobar la precisión de los mismos. No sólo se observará la estanquidad sino la calidad de funcionamiento del contador y emisor de pulsos.

Los bancos de pruebas estarán preparados para poder realizar ensayos reproduciendo las siguientes condiciones:

- a) Según indique la Dirección de Obra (D.O.), instalación del contador aislado y/o en el conjunto hidrante con el resto de elementos, y en el correcto orden de disposición.
- b) Según indique la D.O., se deberán reproducir geoméricamente las condiciones de entrada de las tuberías que conectan con la línea del hidrante, respetando materiales, diámetros interiores así como elementos de conexión entre los mismos.
- c) Tamaños 3", 4" y 6".
- d) Los márgenes de caudal y presión serán los suficientes como para realizar todos los ensayos previstos en este protocolo.

Los aparatos de medidas deberán estar verificados por una empresa homologada por el Organismo pertinente. La Dirección de Obra podrá contrastar los aparatos del banco.

Todos los contadores serán sometidos a una inspección visual general con el fin de detectar posibles desperfectos. En el caso de existir no conformidades se registrarán para poder revisar la subsanación del problema.

Todos los contadores deberán llevar una etiqueta en donde se refleje:

1. Modelo
2. Descripción
3. Nº de serie
4. Fecha de fabricación

En todos los contadores, y en lugar visible, se marcarán los siguientes datos:

1. Nº del contador (indicación de la D.O.)
2. Caudal nominal de trabajo (Q3) en m<sup>3</sup>/h o l/s

En al menos tres contadores de cada diámetro y presión se obtendrán las medidas geométricas: Diámetro de la ranura, diámetro de la sección interior, altura del contador, ancho del mismo, etc.

Todos los dispositivos de contaje estarán debidamente precintados, de manera que no puedan ser manipulados fácilmente, y en caso contrario quede constancia de ello.

Las pruebas se efectuarán sobre lotes de cada diámetro sorteados por la Dirección de obra, y se incluirán cuatro contadores de cada lote de cincuenta contadores o fracción. El número de contadores de cada lote y los de prueba se podrán alterar conforme a las exigencias de la obra.

La prueba del contador y del emisor de pulsos será la siguiente: Se comparará el volumen medido en el hidrómetro y el medido en el contador o volumen de referencia. El resultado es satisfactorio si el resultado es de + 2% del volumen del contador o volumen de referencia. La prueba se realizará con un volumen de 5 m<sup>3</sup> de agua en los de 6" y de 2 m<sup>3</sup> de agua en los de 4". Al mismo tiempo que se realiza la prueba del contador se comprobará que el emisor de pulsos funciona con el ratio previsto de pulsos/Ud. de volumen.

La aceptación de los lotes precisa del siguiente cumplimiento:

- Que los cuatro contadores cumplan satisfactoriamente la prueba.
- Que el incumplimiento de la prueba de tan sólo uno de los contadores, los cuatro contadores del lote extraídos en un segundo muestreo cumplan satisfactoriamente la seis prueba.
- Según indique la Dirección de Obra, si se incumplen los anteriores puntos se obligará al proveedor a volver a calibrar todos los contadores o todo el lote de contadores quedará rechazado, prescribiéndose todo él para instalación en obra.

### **3.61. CAUDALÍMETROS ELECTROMAGNÉTICOS**

Los caudalímetro electromagnéticos se regirán conforme a la norma UNE-EN ISO 20456:2021. Medición del caudal de los fluidos en conductos cerrados.

Además, cumplirán como mínimo las siguientes características.

#### Diseño:

- Directiva de Equipos a Presión 2014/68/UE para los fluidos del grupo2.



- Bridas de caras planas conforme la norma UNE-EN 1092-1:2019 y UNE-EN 1092-2:1998. Distancia entre caras según la norma UNE-EN 558:2018 serie 20.
- Clase metrológica B.
- Error máximo admisible entre el caudal mínimo y el caudal de transición: +- 5%.
- Error máximo admisible entre el caudal de transición y el caudal máximo: +- 2%.

#### Sensor electromagnético:

El sensor electromagnético cumplirá lo especificado a continuación:

- Diseño: sensor magnético-inductivo provisto de sistema inteligente de identificación tipo Sensorprom.
- Ejecución: compacta o con el amplificador separado del tubo mediante kit mural.
- Conexión: bridas PN 10 conforme la norma UNE-EN 1092-1:2019 y UNE-EN 1092-2:1998.
- Protección ambiental: IP 67.
- Alcance de medida máximo: a velocidad de flujo de 10 m/s.
- Alcance de medida mínimo: a velocidad de flujo de 0,25 m/s.
- Temperatura de trabajo: -5 a +70 °C.
- Electrodo de puesta a tierra y de medida: incorporado.
- Material de los electrodos de puesta a tierra y de medida: Hastelloy C276.
- Material del tubo de medida: acero inoxidable AISI 304.
- Material de las bridas y la carcasa: acero al carbono ASTM 105.
- Revestido interior de los tubos y bridas: goma dura NBR.
- Revestido exterior bridas y carcasas: epoxy.
- Pasacables: rosca M20x1,5.

#### Convertidor:

El convertidor cumplirá lo especificado a continuación:

- Diseño: convertidor magnético-inductivo, con autodiagnóstico, apto para servicio de recetas, para conectar a los tubos de medida con campo magnético de corriente continua chopeada.
- Formato: en carcasa campo, para montaje sobre el tubo o en la pared.
- Dirección de medida del flujo: uni o bidireccional, a elección.
- Precisión de medida: 0,25 % del caudal.
- Protección ambiental: IP 67.
- Salida analógica: 1 de 0/4 a 20 mA.
- Capacidad de carga: hasta 800 Ohmios.
- Salida digital: 1 de frecuencia de 0 a 10 KHz.
- Salida de pulsos: 1 activa y 1 pasiva para conectar a totalizadores externos o entradas de PLC.

- Entrada digital: 1 para arranque o puesta a cero de los totalizadores internos.
- Salida de relé: 1 contacto conmutado para señalización de valor límite o estados de funcionamiento.
- Comunicaciones posibles: Hart, Profibus PA o DP, Modbus RTU/RS485, CANopen y DeviceNet
- Totalizadores: incluidos 2 de 8 dígitos para flujo, reflujo y neto.
- Posibilidad de añadir módulos de comunicación.
- Indicador local: incluido, retroiluminado, alfanumérico, con 3 líneas de 20 caracteres en 11 idiomas seleccionables.
- Identificación de tubo vacío: incluida.
- Función batch: incluida
- Alarmas de flujo: incluidas 2.
- Ajuste del cero: automático.
- Alimentación: 115/230 V.c.a., 50/60 Hz.
- Material de la carcasa: poliamida reforzada con fibra de vidrio.

El fabricante poseerá Certificado de Calidad ISO 9001 de empresa y demostrará documentalmente el cumplimiento de las especificaciones de diseño del presente pliego.

Si el fabricante posee Certificado 3.1 conforme la norma UNE-EN 10204:2006 de todos los elementos metálicos y Certificado de Calidad de Producto del resto de los materiales conforme la normativa especificada en el presente pliego, no será necesario realizar el control de calidad de los materiales, será suficiente con aportar documentación que lo acredite. En caso contrario, el adjudicatario aportará en el primer envío 3 probetas de tamaño suficiente o 3 elementos completos de cada uno de los materiales que no posea el Certificado correspondiente, para que la empresa ejecutora pueda realizar los ensayos que considere necesarios para garantizar el cumplimiento del presente pliego.

El control del revestido se realizará conforme lo expuesto en el presente pliego para piezas metálicas.

### **3.62. FILTRO DE CADENAS**

La calidad de los materiales de los filtros de cadenas será igual o superior a lo especificado a continuación.

#### Chapas y perfiles metálicos del bastidor guía:

Acero estructural al carbono-manganeso S-275-JR (A42b), conforme la norma UNE-EN 10025-1-2:2006.

#### Tubos, eje y ruedas principales:

Acero estructural al carbono-manganeso S-275-JR (A42b), conforme la norma UNE-EN 10025-1-2:2006. Las dimensiones y masas de los tubos cumplirán la norma UNE-EN 10220:2004.

Malla filtrante:

Acero inoxidable X2CrNi18-9 (AISI 304L) conforme la norma UNE-EN 10088-1:2015, con paso de 1,5 mm (factor de malla 0,56).

Cadena:

Pletinas en acero al carbono S235JR conforme la norma UNE-EN 10025-2:2020 con rodillos en polietileno y ejes y casquillos en acero inoxidable.

Sistema de limpieza:

Boquillas de aleación de latón.

Tuberías del sistema de lavado: Acero inoxidable X2CrNi18-9 (AISI 304L) conforme norma UNE-EN 10088:2015.

Tornillería:

Acero inoxidable tipo AISI 304 A2, conforme la norma UNE-EN ISO 3506-1:2010.

Tolva de recogida de residuos:

Acero al carbono S275JR (A42b) conforme la norma UNE-EN 10025-2:2020.

Revestido:

- Elementos metálicos sumergidos:

Granallado de la superficie hasta rugosidad SA 2½, conforme la norma UNE-EN ISO 8501-1: 2008.

Pintado con brea-epoxi de color negro y espesor medio de 250 micras.

- Elementos incorporados:

Sobre la pintura origen del fabricante se aplicará una capa de pintura tipo epoxi de alto cuerpo y una capa de poliuretano alifático de color azul RAL 5007. El espesor medio total no será inferior a 125 micras.

- Elementos galvanizados:

Galvanizado en caliente conforme la norma UNE-EN ISO 1461:2010. Espesor medio y espesor local no inferior a lo indicado en la tabla 2 de la norma UNE-EN ISO 1461:2010.

Marcado:

Sobre la carcasa de cada filtro, de forma indeleble, se indicarán como mínimo las siguientes características:

- Diámetro de la brida.
- Gasto máximo y gasto recomendado.
- Tipo de protección

- Grado de filtrado.
- Presión máxima de trabajo.
- Marca, modelo y fabricante

En el caso de que el fabricante posea Certificado 3.1 conforme la norma UNE-EN 10204:2006 de todos los elementos metálicos y Certificado de Calidad de Producto del resto de los materiales conforme la normativa especificada en el presente pliego, no será necesario realizar el control de calidad de los materiales, será suficiente con aportar documentación que lo acredite. En caso contrario, el fabricante con el primer envío aportará 3 elementos completos o 3 probetas de tamaño suficiente de cada uno de los elementos de los que no aporten el Certificado correspondiente, para que la empresa ejecutora pueda realizar los ensayos que considere oportunos para garantizar el cumplimiento del presente pliego.

El control del revestido y de las soldaduras se realizará conforme lo especificado en el presente pliego para piezas metálicas.

### **3.63. REJA DE DESBASTE**

La calidad de los materiales de la reja de desbaste serán iguales o superiores a lo especificado a continuación.

#### Chapas y perfiles metálicos del bastidor:

Acero estructural al carbono S-235-JR, conforme la norma UNE-EN 10025-1-2:2006.

#### Barrotes:

Acero inoxidable X2CrNi 18-9 (304L), conforme la norma UNE-EN 10088:2015.

#### Peine limpiador:

Acero inoxidable X2CrNi18-9 (AISI 304L) conforme la norma UNE-EN 10088-1:2015.  
Limpia peine en Nylon (poliamida 6.6).

#### Chapa de descarga:

Acero inoxidable X2CrNi18-9 (AISI 304L) conforme la norma UNE-EN 10088-1:2015.

#### Transmisión:

Cadenas transportadoras de acero al carbono X2CrNi18-9 (304L) conforme a la norma UNE-EN 10088:2015, con ruedas motrices de acero al carbono S235JR conforme a la norma UNE-EN 10025-2.

#### Tornillería:

Acero inoxidable tipo AISI 304 A2, conforme la norma UNE-EN ISO 3506-1:2010.

### Revestido:

- Elementos metálicos sumergidos:

Granallado de la superficie hasta rugosidad SA 2½, conforme la norma UNE-EN ISO 8501-1: 2008.

Pintado con brea-epoxi de color negro y espesor medio de 250 micras.

- Elementos incorporados:

Sobre la pintura origen del fabricante se aplicará una capa de pintura tipo epoxi de alto cuerpo y una capa de poliuretano alifático de color azul RAL 5007. El espesor medio total no será inferior a 125 micras.

- Elementos galvanizados:

Galvanizado en caliente conforme la norma UNE-EN ISO 1461:2010. Espesor medio y espesor local no inferior a lo indicado en la tabla 2 de la norma UNE-EN ISO 1461:2010.

### Marcado:

Sobre el bastidor del limpia rejas, de forma indeleble, se indicarán como mínimo las siguientes características:

- Tipo de protección
- Paso útil entre barrotes.
- Inclinación de la reja
- Marca, modelo y fabricante

En el caso de que el fabricante posea Certificado 3.1 conforme la norma UNE-EN 10204:2006 de todos los elementos metálicos y Certificado de Calidad de Producto del resto de los materiales conforme la normativa especificada en el presente pliego, no será necesario realizar el control de calidad de los materiales, será suficiente con aportar documentación que lo acredite. En caso contrario, el fabricante con el primer envío aportará 3 elementos completos o 3 probetas de tamaño suficiente de cada uno de los elementos de los que no aporten el Certificado correspondiente, para que la empresa ejecutora pueda realizar los ensayos que considere oportunos para garantizar el cumplimiento del presente pliego.

El control del revestido y de las soldaduras se realizará conforme lo especificado en el presente pliego para piezas metálicas.

### **3.64. TORNILLOS SIN FÍN**

La calidad de los materiales del tornillo sinfín será igual o superior a lo especificado a continuación.

Tornillo sinfín: acero estructural al carbono-manganeso S-275-JR según la norma UNE-EN 10025-1-2:2006.

### Revestido:

El proceso de pintado comprenderá las siguientes fases:

- Granallado de la superficie hasta rugosidad SA 2½, conforme la norma UNE-EN ISO 8501-1:2008.
- Revestido con brea-epoxi con un espesor medio de 250 micras.

En el caso de que el fabricante posea Certificado 3.1 conforme la norma UNE-EN 10204:2006 de todos los elementos metálicos conforme la normativa especificada en el presente pliego, no será necesario realizar el control de calidad de los materiales, será suficiente con aportar documentación que lo acredite. En caso contrario, con el primer envío el fabricante aportará 3 probetas de tamaño suficiente de cada uno de los materiales de los que no aporte el certificado correspondiente, para realizar los ensayos que considere oportunos para garantizar el cumplimiento del presente pliego.

El control del revestido y de las soldaduras se realizará conforme lo especificado en el presente pliego para piezas metálicas.

## **3.65. COMPUERTAS PARA CANAL**

### **3.65.1. COMPUERTAS**

En el Canal, se emplearán compuertas planas deslizantes estancas a tres caras, con estanqueidad simple en un único sentido a favor de la corriente.

La calidad de los materiales de las compuertas será igual o superior a lo especificado a continuación.

### Diseño:

- Pletina para conexión con actuador en puente con brida normalizada (f10 o f14) conforme a la norma UNE-EN ISO 5211:2018.
- Husillo ascendente en acero inoxidable AISI 303 TR50x8.
- Fijación a la pared mediante embebido o anclaje en la pared mediante pernos de expansión de acero inoxidable tipo HILTI o similar.
- Sellada por todas las caras.

Perfiles, marco, tablero, columna, pasamanos del carril, pletinas, tornillería: acero inoxidable tipo 14301 (AISI 304) conforme la norma UNE-EN 10088-1:2015 de 8 mm de espesor con refuerzos horizontales y verticales.

Husillo: acero inoxidable tipo AISI 303 TR50x8.

Carril de rodadura: Plástico técnico.

Tuerca de arrastre: latón.

Junta de estanqueidad: Junta de Neopreno o EPDM dureza Shore 60 conforme la norma UNE 681-1:1996/AC:2002.

Acabado: granallado de la superficie hasta rugosidad SA 2½, conforme la norma UNE-EN ISO 8501-1: 2008.

### **3.65.2. DESMULTIPLICADORES Y ACTUADORES**

La calidad de los materiales de los desmultiplicadores de las compuertas será igual o superior a lo especificado a continuación.

Diseño:

- Mantenimiento: engrasados de por vida.
- Estanqueidad: garantizada por juntas tóricas en todos los puntos.
- Grado de desmultiplicación 4:1.
- Cáster: fundición en una sola pieza.
- No existencia de contactos metal-metal, ni siquiera en tornillería.

Eje:

Acero para temple y revenido tipo 17225 (42CrMo4V) conforme la norma UNE-EN ISO 683-1-2:2019.

Cuerpo: fundición nodular JS 1030 (GGG-40) conforme la norma EN 1563:2019.

Actuador eléctrico:

Actuador con motor trifásico de 380 VAC y 250Nm.

Revestido:

- Granallado de la superficie hasta rugosidad SA 2½, conforme la norma UNE-EN ISO 8501-1: 2002.
- Pintado: primera capa de imprimación de un componente, segunda capa de pintura de poliuretano con óxido de hierro, el espesor final medio no será inferior a 80 micras.

### **3.65.3. CONTROL DE CALIDAD**

El fabricante poseerá Certificado de Calidad ISO 9001 en vigor emitido por Organismo Autorizado.

En el caso de que el fabricante posea Certificado 3.1 conforme la norma UNE-EN 10204:2006 de todos los elementos metálicos y Certificado de Calidad de Producto del

resto de los materiales conforme la normativa especificada en el presente pliego, no será necesario realizar el control de calidad de los materiales, será suficiente con aportar documentación que lo acredite. En caso contrario, con el primer envío el fabricante aportará 3 elementos completos o 3 probetas de tamaño suficiente de todos los materiales de los que no aporte el certificado correspondiente, para que la empresa ejecutora pueda realizar para realizar los controles que considere necesarios para garantizar el cumplimiento del presente pliego.

El control del revestido de los desmultiplicadores y de las soldaduras de las compuertas y desmultiplicadores, se realizará conforme lo especificado en el presente pliego para piezas metálicas.

### **3.66. SENSORES DE NIVEL DE INMERSIÓN**

Los sensores de nivel de inmersión cumplirán las siguientes características:

- Dispondrán de membrana de acero corrugado de precisión 0,125 % (BFSL).
- La membrana se dispondrá instalada en el interior de tubo de acero inoxidable.
- Boya de nivel en acero inoxidable.
- Herrajes colgantes con regulación de altura.
- Escala limnimétrica con tornillería en acero inoxidable.

### **3.67. CAUDALÍMETRO DE ULTRASONIDOS**

Se dispondrá de un caudalímetro por correlación ultrasónica para canales abiertos o tuberías semi-lLENAS con las siguientes características:

#### **3.67.1. CAUDALÍMETRO**

- Programación mediante teclado o PC con display retroiluminado.
- Salidas 4-20 mA
- Entradas 4-20 mA
- Acceso vía internet mediante protocolo HTML. Comunicación TCP/IP vía internet o conexión directa vía Modbus TCP y comunicación HART.
- Alimentación entre 10 y 35 Vc.c.
- Datalogger integrado con una memoria mínima de 1 Gb

#### **3.67.2. TRANSDUCTOR POR ULTRASONIDOS**

El transductor de correlación ultrasónica para medición de velocidad y nivel por ultrasonidos cumplirá las siguientes características:

- Sensor de caudal con lectura de velocidad y altura de nivel.



- Correlación ultrasónica del sensor de caudal: -1 a 4 m/s
- Nivel por ultrasonidos: 0 a 200 cm
- Frecuencia de transmisión: 1 Mhz
- Temperatura de operación: -10 a 60 °C
- Presión operación: 4 bar

### 3.68. FILTROS AUTOMÁTICOS

Se instalarán 2 filtros DN 1000 mm y un filtro DN 250 mm. Se contemplarán 2 tipologías de filtro en función de su ubicación. Así se considerará un filtro tipo 1 para ubicar en la estación de filtrado y un filtro tipo 2 para la estación de bombeo.

Se considerará lo contemplado en la directiva PED2014/68/EU AD-2000 de equipos a presión.

Las características genéricas de este tipo de aparatos serán las siguientes:

	Filtro Tipo 1	Filtro Tipo 2
Tamaño/conexión (DN)	1000	250
Timbraje (atm)	16	16
Material del cuerpo	Fundición	Fundición
Materiales internos	Acero inoxidable	Acero inoxidable
Tipo elemento filtrante	Cilíndrico abierto	Cilíndrico abierto / vela
Nº elementos filtrantes	78 und/filtro	
Superficie filtración (cm <sup>2</sup> )	188.682	14.560
Grado de filtración (micras)	100	100
Medio de lavado	Propio	Propio

El filtro incorporará en su parte superior un pequeño motor utilizado en la maniobra de filtrado. El aparato escogido deberá posibilitar de forma simultánea las operaciones de filtrado y de limpieza del filtro.

Dado el carácter de automático de estos filtros se requiere que la presión mínima de funcionamiento sea 20 m.c.a. La máxima es la PN del aparato, igual a 100 m.c.a.

La limpieza de los filtros podrá efectuarse por medida de presión diferencial, por un tiempo de cadencia preestablecida o bien manualmente.

#### Filtro automático Tipo 1

La filtración y el lavado automático, se efectuará a contracorriente según el principio de funcionamiento bipolar, utilizando elementos cilíndricos abiertos por ambos extremos, con estrangulación superior dinámica.

El agua a filtrar entrará desde ambos extremos hacia el interior de las velas, por lo que la suciedad deberá de ser retenida en toda la longitud de la vela en su lado interior, aprovechando uniformemente la superficie de filtración completa.

El proceso de lavado a contracorriente se iniciará automáticamente por presión diferencial o tiempo sin interrupción del proceso de filtración. El motor reductor pondrá en marcha los dispositivos de limpieza. El brazo de cobertura deberá deslizarse por el extremo superior abierto de la vela filtrante, realizando una estrangulación dinámica que garantice un lavado eficaz por corriente transversal.

En el extremo inferior se hará girar simultáneamente el brazo de lavado, a la vez que se abra la válvula de salida de lodos conectada a dicho brazo, originándose una fuerte contracorriente en sentido axial.

La combinación de la corriente transversal y axial producirá un efecto de lavado óptimo y uniforme en toda la longitud de la vela.

#### Filtro automático Tipo 2

El filtro dispondrá de una brida de entrada de agua en la parte baja del cuerpo hacia el elemento filtrante instalado en el interior y otra de salida de agua tratada en la parte superior.

El agua de contralavado se extraerá por medio de una válvula automática situada en la parte inferior del filtro, que actúe cuando sea necesario.

El elemento filtrante estará formado por un tambor con insertos filtrantes tipo vela distribuidos concéntricamente, de esta forma podremos disponer de una gran superficie filtrante en un espacio reducido.

En modo de filtración, el agua circulará por los dos extremos de las velas filtrantes de dentro hacia afuera para salir limpia por la brida de salida. Las partículas quedarán retenidas en la parte interior de las velas filtrantes provocando por colmatación una pérdida de carga que haga actuar a un indicador diferencial eléctrico, enviando una señal al cuadro de control, que pondrá en marcha el ciclo de contralavado del filtro.

El sistema constará de un motorreductor de giro para dos brazos de lavado desfasados 90 grados, uno que separe las velas en la brida superior del filtro y otro con el mismo cometido, pero en la parte inferior y una válvula de salida de contralavado.

Cuando se active el ciclo, el motorreductor hará rotar 360 grados los brazos de lavado y al mismo tiempo se abrirá la válvula de lavado, limpiando por contracorriente en ambos extremos los elementos filtrantes con la presión del agua de salida del filtro.

El ciclo de lavado podrá realizarse de tres formas, por diferencial eléctrico, por temporizador de forma automática y también de forma manual a voluntad por medio de un pulsador en el cuadro de control. Este se realiza en todo momento sin interrupción del proceso de filtración.

### **3.69. BOMBAS**

Las bombas de la estación de bombeo serán horizontales, centrífugas, de doble aspiración y de cámara partida. El diseño de todos los componentes de la bomba se ajustará a las especificaciones recogidas en la norma UNE-EN ISO 9905:99/2006 ó 9906:2012 Grado II B.

Las características de las bombas y las dimensiones de las bancadas cumplirán lo especificado en el correspondiente anejo y planos del presente proyecto.

Todos los equipos de bombeo a instalar deberán satisfacer los puntos de funcionamiento para los que han sido calculados y llevarán asociado motores cuya potencia nominal figura en los cálculos justificativos.

Los ejes estarán protegidos por camisas intercambiables en las zonas en contacto con los cojinetes radiales y empaquetadura. Dichas camisas irán montadas al eje de manera estanca para evitar fugas por debajo de ellas, y su diseño será tal que en ninguna condición de funcionamiento puedan aflojarse o girar en el eje.

En todas las máquinas se instalarán protecciones o guardas de seguridad en los acoplamientos, y en las partes móviles del equipo a los que puedan tener acceso las personas

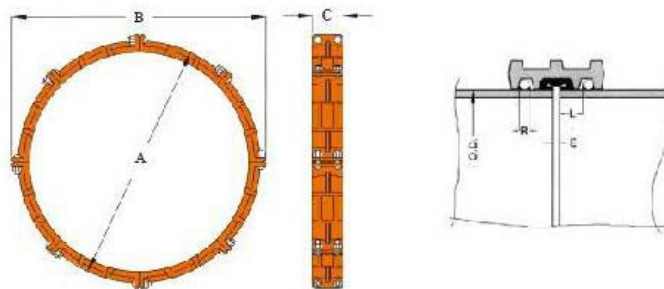
La bomba estará diseñada para soportar una presión hidrostática 1,5 veces superior a la máxima presión admisible o 1,25 veces la presión a caudal cero, diseñándose para el valor máximo de los dos.

El funcionamiento de las bombas deberá ser perfecto a todos los regímenes de servicios previstos, tan silencioso como sea posible, y sin vibraciones ni trepidaciones, tanto en marcha normal como durante los periodos de arranque y parada

Las bombas funcionarán a 1500 rpm.

El rendimiento a régimen máximo tiene que superar el 85 %.

Las uniones de las bombas al colector de aspiración y de impulsión cumplirán las siguientes características:



Tamaño nominal (mm)	Máxima presión de trabajo (bar)	A (mm)	B (mm)	C (mm)	Separación final de la tubería E (mm)
250	40	306	380	83	4.8
300	40	369	450	86	4.8
400	35	455	547	93	6.4
500	35	570	660.1	110	9.5
600	35	690	762	123	9.5
700	28	806	902	171	12.7
800	28	908	1003	171	12.7
900	24	1010	1103	171	12.7
1000	20	1135	1229	198	15.9

### 3.69.1. MATERIALES Y REVESTIDO

La calidad de los materiales será igual o superior a lo especificado a continuación.

Cuerpo: Fundición gris: GG-25 / EN-GJL 250 conforme la norma UNE-EN 1561:98

Impulsor: Bronce rojo B 584 C 83600 según la norma ASTM.

Aro rozante del cuerpo: Bronce rojo B 584 C 93800 según la norma ASTM.

Aro rozante del impulsor: Bronce rojo B 584 C 83600 según la norma ASTM.

Camisa del eje: Bronce rojo B 584 C 83600 según la norma ASTM.

Eje: Acero inoxidable X20CR13.

Bancada: Acero estructural al carbono-manganeso S-275-JR según la norma UNE-EN 10025:2006.

Revestido de bombas y bancadas:

- Preparación de la superficie: granallado de la superficie hasta rugosidad SA 2½ conforme la norma UNE-EN ISO 8501-1:2008.
- Imprimación: antioxidante rico en zinc con espesor mínimo de 45 micras.

- Pintado: resina epoxi en color azul RAL 5017 con espesor mínimo de 45 micras.

En el caso de que el fabricante posea Certificado de Calidad emitido por Organismo Autorizado o Administración Competente conforme con la Norma UNE-EN ISO 9905:99/2006 o 9906:2000, no será necesario realizar un control de calidad de las bombas, será suficiente con aportar documentación que lo acredite. En caso contrario el fabricante poseerá Certificado de Calidad ISO 9001 en vigor emitido por Organismo Autorizado y realizará los ensayos que se indican en el apartado correspondiente del presente pliego, conforme la norma UNE-EN ISO 9905:2006 o UNE-EN ISO 9906:2000 Grado I.

En el caso de que el fabricante posea Certificado 3.1 conforme la norma UNE-EN 10204:2006 de todos los elementos metálicos y Certificado de Calidad de Producto del resto de los materiales conforme la normativa especificada en el presente pliego, no será necesario realizar el control de calidad de los materiales, será suficiente con aportar documentación que lo acredite. En caso contrario el fabricante aportará con el primer envío 3 elementos completos o 3 probetas de tamaño suficiente de cada uno de los materiales de los que no aporte el Certificado correspondiente, para que la empresa ejecutora pueda realizar los ensayos que considere oportunos para garantizar el cumplimiento del presente pliego.

El control del revestido y del ranurado de las bombas se realizará conforme lo expuesto en el presente pliego para piezas metálicas.

El control del revestido y de las soldaduras de las bancadas de las bombas se realizará conforme lo especificado en el presente pliego para piezas metálicas.

### **3.69.2. MARCADO**

Todas las bombas presentarán una placa de identificación, de material resistente a la corrosión, fijada de forma firme y segura a la bomba. Además indicarán mediante una flecha en relieve de construcción duradera e indeleble el sentido de giro de la misma.

Como mínimo dicha placa especificará lo siguiente:

- Nombre o marca comercial.
- Dirección del fabricante/suministrador
- Número de identificación de la bomba
- Tipo de bomba
- Tamaño
- Caudal
- Presión (mca)

El número de serie de la bomba también estará estampado en la envolvente de la bomba.

### 3.70. MOTORES

La calidad de los materiales del motor será igual o superior a lo especificado a continuación.

#### Diseño:

- Tensión de trabajo 400/690 V trifásico más neutro
- Frecuencia de trabajo 50 Hz
- Régimen de trabajo máximo de 1500 rpm
- Grado de protección superior a IP 55
- Eficiencia tipo IE1.
- Aislamiento clase F
- Calentamiento tipo B
- Rendimiento a 100% del Régimen superior al 95 %
- Factor de potencia inferior al 0,75 en arranques y próximo a 0,84 en funcionamiento estable
- Nivel de ruido a 100% inferior a 80 dB
- Devanados y características necesarias para trabajo con variador de frecuencia (los motores que lo necesitan).
- Rodamientos de bolas.
- Sondas PT-100 en cada uno de los devanados de cada fase.
- Sondas PT-100 de 3 hilos en los cojinetes delanteros y traseros.
- Resistencias de caldeo.
- Los motores de potencia superior o igual a 110 kW presentarán el rodamiento trasero aislado o escudo aislado.

El diseño de todos los componentes del motor se ajustará a las especificaciones recogidas en las normas NEMA o en las normas IEC.

Cuerpo del motor: Fundición de hierro. EN-GJL 200 (GG-20), conforme la norma UNE-EN 1561:98.

Eje: Acero al carbono AISI/SAE 1045.

Tarjeta de identificación: Acero inoxidable SAE 1600.

#### Revestido:

- Granallado de la superficie hasta rugosidad SA 2½ , conforme la UNE-EN ISO 8501-1:2008.
- Pintura en polvo epoxi-poliéster en color azul RAL 5017 de 150 micras de espesor de película seca.
- Polimerizado al horno hasta 210º C.

El fabricante poseerá Certificado de Calidad de Empresa ISO 9001 en vigor, emitido por Organismo Autorizado o Autoridad Competente

En el caso de que el fabricante posea Certificado 3.1 conforme la norma UNE-EN 10204:2006 de los materiales metálicos no será necesario realizar un control de calidad de los materiales, será suficiente con aportar documentación que lo acredite. En caso contrario, el fabricante aportará con el primer envío 3 probetas de 15x15cm o 3 elementos completos de cada tipo de material de los que no aporte el certificado correspondiente, para la realización de los controles oportunos por parte del Contratista.

En cuanto la soldadura y revestido cumplirán lo especificado en el presente pliego para piezas metálicas.

El motor contará con una placa de identificación resistente a la corrosión y fijada firme y seguramente al motor. En ella como mínimo se indicara la potencia del motor, el nombre del fabricante y el número de identificación.

### **3.71. COLECTORES**

La calidad de los materiales de los colectores, incluso de los apoyos de los mismos, serán igual o superior a lo especificado a continuación.

#### Tuberías y chapas para la fabricación de otros elementos:

Acero al carbono S-235-JR conforme la norma UNE-EN 10025-1-2:2006. Las dimensiones y masas de los tubos cumplirán la norma UNE-EN 10220:2004.

#### Bridas:

Acero al carbono S-235-JR conforme la norma UNE-EN 10025-1-2:2006. Las dimensiones de las bridas cumplirán la norma UNE-EN 1092-1:2019 y UNE-EN 1092-2:1998.

#### Tornillería:

Tornillos de calidad 8.8, zincados, conformes con la norma UNE-EN ISO 898-1:2015.

Tuercas de calidad 8 zincadas, conformes con la norma UNE-EN 898-2:2013.

Arandelas de calidad 8 zincadas conformes con la norma UNE-EN ISO 887:2000.

#### Juntas de estanqueidad:

Dureza IHRD 70 conforme la norma UNE-EN 681-1:1996/A1/A2/A3

#### Revestido

El proceso de pintado comprenderá las siguientes fases:

- Granallado de la superficie hasta rugosidad SA 2½, conforme la norma UNE-EN ISO 8501-1:2008.
- Revestido interior: pintura en polvo epoxi-poliéster de 120 micras de espesor, en color azul RAL 5017.
- Revestido exterior: primera capa de pintura epoxi-poliamida de 80 micras de espesor, segunda capa de poliuretano alifático de 2 componentes de 40 micras de espesor en color azul RAL 5017.
- La cara plana de todas las bridas de los colectores y de las piezas variables estará mecanizada y sin pintar.

#### Fabricación:

En la fabricación de tubería no comercial, esta se realizara en longitudes mínimas de tres metros, realizando la preparación de bordes adecuada para la unión de los respectivos carretes, todo esto de acuerdo a las longitudes exigidas en la obra.

En el caso de que el fabricante posea Certificado 3.1 conforme la norma UNE-EN 10204:2006 de todos los elementos metálicos y Certificado de Calidad de Producto del resto de los materiales conforme la normativa especificada en el presente pliego, no será necesario realizar el control de calidad de los materiales, será suficiente con aportar la documentación que lo acredite. En caso contrario, el fabricante aportará con el primer envío 3 probetas de 15x15cm o 3 elementos completos de cada uno de los materiales que no posea Certificado 3.1 o Certificado de Calidad de Producto para que la empresa ejecutora pueda realizar los ensayos que considere necesarios para garantizar el cumplimiento del presente pliego.

El control del revestido, soldaduras y ranurado se realizará conforme lo especificado en el presente pliego para piezas metálicas.

En el caso de que el Director de Obra exija que los colectores sean soldados en obra en lugar de embridados como se especifica en el presente pliego, las soldaduras serán de calidad radiográfica y se comprobará el 25% de la longitud de los cordones de soldadura mediante ensayos radiográficos realizados en obra.

### **3.72. ELEMENTOS PREFABRICADOS DE HORMIGÓN RESISTENTE**

Se van a considerar en este apartado los elementos proyectados en hormigón, fabricado de acuerdo con una norma de producto o prescripciones particulares adecuadas al tipo de obra y curado en un lugar distinto de su localización final, en el que predomine su función estructural sobre el resto de características.

En el proyecto se recogen bajo esta definición:

- Pilotes prefabricados de hormigón.
- Pilares prefabricados de hormigón.



- Vigas y jácenas prefabricadas de hormigón.
- Forjado y placas alveolares prefabricadas de hormigón.
- Marcos prefabricados de hormigón.

Las especificaciones técnicas y descripción dimensional de los diferentes elementos se reflejan en los correspondientes apéndices del anejo del cálculo estructural de la estación de bombeo, planos y presupuesto.

### 3.72.1. NORMAS DEL PRODUCTO

Los materiales constituyentes de cualquier elemento deberán cumplir la vigente "Instrucción de Hormigón Estructural (EHE-08)" y en su caso el "Pliego de Prescripciones Técnicas Generales para obras de Carreteras y Puentes" (PG-3).

Producto Prefabricado	Norma del Producto
Placas alveolares	UNE-EN 1168:2006+A2:2010
Pilotes de cimentación	UNE-EN 12794:2006+A1:2008/AC:2009
Elementos para forjado nervados (tipo)	UNE-EN 13224:2012
Elementos lineales estructurales	UNE-EN 13225:2005/AC:2007
Elementos especiales para cubiertas	UNE-EN 13693:2005+A1:2010
Marcos	UNE-EN 14844:2007+A2:2012

### 3.72.2. CARACTERÍSTICAS Y CALIDAD DE LOS MATERIALES

Las características dimensionales y de diseño son las recogidas en el presente proyecto, para cada uno de sus usos.

Los materiales constituyentes de todos los elementos prefabricados de hormigón, deberán cumplir con las especificaciones de la EHE-08. Como mínimo tendrán las siguientes calidades:

Elemento	HORMIGONES
Forjado	HA-25-B/20/Ila
Pilar	HA-35-F/12/Ila
Placa Alveolar	HP-35
Vigas	HP-35-F/12/Ila
Elemento	ARMADURAS
Forjado	AP-500-S
Pilar	AP-500-S
Placa Alveolar	AP-500-S
Vigas	AP-500-S

### 3.72.3. CONTROL DE CALIDAD

Los elementos prefabricados de hormigón al estar incluidos dentro del campo de aplicación de la Directiva Europea 89/106/CEE (así como su posterior modificación Directiva 93/68/CEE) tienen como requisito indispensable para su comercialización y uso la posesión del Mercado CE.

En el caso de elementos prefabricados que dispongan del mercado CE, según lo establecido en la Directiva 89/106/CEE, su conformidad podrá ser suficientemente comprobada, mediante la verificación de que las categorías o valores declarados en la documentación que acompaña al citado mercado CE, permiten deducir el cumplimiento de las especificaciones del proyecto, no siendo aplicable en este caso lo dispuesto en el Real Decreto 1630/1980, de 18 de julio, es decir, no será necesaria la autorización de uso.

<b>Aplicación del Mercado CE de Prefabricados de Hormigón ESTRUCTURALES</b>		
<b>Producto Prefabricado</b>	<b>Norma Armonizada</b>	<b>Sistema de evaluación</b>
Placas alveolares	UNE-EN 1168:2006+A2:2010	2+
Pilotes de cimentación	UNE-EN 12794:2006+A1:2008/AC:2009	2+
Elementos para forjado nervados (tipo)	UNE-EN 13224:2012	2+
Elementos lineales estructurales	UNE-EN 13225:2005/AC:2007	2+
Elementos especiales para cubiertas	UNE-EN 13693:2005+A1:2010	2+
Marcos	UNE-EN 14844:2007+A2:2012	2+

La naturaleza del producto y del uso que se le vaya a dar al mismo establece los sistemas mínimos de evaluación, siendo el sistema 4 el menos exigente (consiste en la auto-certificación) y el 1+ el más exigente. En el proyecto se consideran los elementos 2+, lo que implica que deberá poseer:

- Mercado CE (Etiquetado CE)
- Declaración CE de Conformidad: Documento que emite y responsabiliza al fabricante del cumplimiento del Mercado CE.
- Certificado de Control de Producción en Fábrica: Emitido por un organismo externo al fabricante.

En el caso de elementos prefabricados con mercado CE de conformidad con una norma europea armonizada específica, la comprobación de la geometría se efectuará mediante la comprobación de la documentación del mercado CE.

En el resto de los casos para cada lote se seleccionará una muestra formada por un número suficientemente representativo de elementos, de acuerdo con los preceptos de la Tabla.3 que preferiblemente sean pertenecientes a diferentes formas y tipologías.

<b>Tipo de elemento suministrado</b>	<b>Número mínimo de elementos controlados por cada lote</b>
--------------------------------------	---

Elementos tipo pilotes, viguetas, bloques...	10
Elementos tipo losas, paneles, pilares, laceras...	3
Elementos de grandes dimensiones, tipo artesas, cajones...	1

Se comprobará que las dimensiones geométricas de cada elemento presentan unas variaciones dimensionales respecto a las dimensiones nominales de proyecto, conformes con las tolerancias definidas en el Anejo nº 11 de la EHE-08 a continuación expuestos:

**Tolerancias de fabricación de elementos lineales:**

- Longitud de pieza L:  $\pm 0,001 L$  con un mínimo de 5 mm para longitudes hasta 1 m y 20 mm para longitudes mayores. Siendo L la longitud de la pieza en metros.
- Dimensiones transversales D:
  - $D \leq 150$  mm:  $\pm 3$  mm
  - $150 \text{ mm} < D \leq 500$  mm:  $\pm 5$  mm
  - $500 \text{ mm} < D \leq 1000$  mm:  $\pm 6$  mm
  - $D > 1000$  mm:  $\pm 10$  mm

Flecha lateral medida respecto al plano vertical que contiene al eje de la pieza, no será superior a  $L/750$ . Además, en función de la luz L, deberán cumplir:

- $L \leq 6$  m:  $\pm 6$  mm
- $6 \text{ m} < L \leq 12$  m:  $\pm 10$  mm
- $L > 12$  m:  $\pm 12$  mm

Desviación de la contraflecha respecto al valor básico de proyecto, medida en el momento del montaje:

- Piezas en general:  $\pm L/750$  con un valor límite de 16 mm.
- Piezas consecutivas en la colocación  $\pm L/1000$  con un valor límite de 12 mm.

Donde L es la longitud de la pieza en metros. La segunda condición solo rige si la desviación afecta al aspecto estético.

Planeidad de la superficie de la cara superior. Desviación medida con regla de 3 m colocada en dos puntos cualesquiera, en el momento del montaje:

- Si no han de recibir encima losa superior de hormigón in situ  $\pm 6$  mm.
- Si han de recibir encima losa superior de hormigón in situ  $\pm 12$  mm.

**Tolerancias de fabricación de elementos superficiales:**

Longitud, siendo L la dimensión básica:

- $L \leq 6$  m:  $\pm 8$  mm.
- $6 \text{ m} < L \leq 12$  m:  $+12$  mm  $-16$  mm.

- $L > 12$  m: +16 mm -20 mm.

Desviaciones en las dimensiones de la sección transversal (D):

- $D \leq 60$  cm:  $\pm 6$  mm.
- $60 \text{ cm} < D \leq 100$  cm:  $\pm 8$  mm.
- $D > 100$  cm:  $\pm 10$  mm.

Aberturas en paneles:

- Dimensiones en la abertura:  $\pm 6$  mm.
- Posición de las líneas centrales de la abertura:  $\pm 6$  mm.

Elementos embebidos:

- Tornillos:  $\pm 6$  mm
- Placas soldadas:  $\pm 24$  mm
- Anclajes:  $\pm 12$  mm
- Alabeo medido en el momento del monte:  $\pm 5$  mm por metro de distancia a la más próxima de las esquinas adyacentes, pero no más de  $\pm 24$  mm.
- Arqueo (siendo D la longitud de la diagonal de la pieza):  $\pm 0,003D$  con un valor límite de 24 mm.

#### 3.72.4. IDENTIFICACIÓN Y MARCADO

En cada elemento prefabricado deberán anotarse, de manera bien legible, el fabricante y la fecha de fabricación, así como la identificación que permita su colocación correcta.

El marcado CE se materializa mediante el símbolo "CE" acompañado de una información complementaria.

El albarán u hoja de suministro: El contenido de este documento será conforme con los preceptos indicados en el Anejo nº 21 de la EHE-08 debiendo contener, como mínimo, la siguiente información:

- Identificación del suministrador
- Número del certificado de marcado CE (en caso de que aplique)
- Número de serie de la hoja de suministro
- Nombre de la instalación de prefabricación
- Identificación del peticionario
- Fecha y hora de entrega
- Identificación de los materiales empleados
- Designación de los elementos suministrados
- Cantidad de elementos suministrados
- Identificación del lugar de suministro

Los elementos resistentes, además, deberán ir acompañados de la siguiente documentación técnica:

- Cálculos de la pieza con las condiciones de carga y las consiguientes verificaciones de los estados último y de servicio, así como los coeficientes de seguridad utilizados.

Especificaciones técnicas que comprendan:

- Instrucciones para el manejo, almacenamiento y transporte.
- Especificación de montaje para la instalación.

Especificaciones de producción consistentes en:

- Planos de producción con los detalles de los productos prefabricados.
- Datos de producción con las propiedades requeridas de los materiales y de las tolerancias de los productos y de los pesos.

Especificaciones de montaje consistente en:

- Planos de instalación consistentes en plantas y secciones con la posición y las conexiones de los productos en los trabajos terminados.
- Datos de instalación con las propiedades requeridas in situ de material.
- Instrucciones de instalación con los datos necesarios para el manejo, almacenaje, ajuste, conexión y trabajos de finalización.

Información técnica consistente en datos generales que describen el producto y su utilización. Contendrá esquemas con las dimensiones principales, indicaciones de las prestaciones que correspondan y cualquier otra información de utilidad que pueda definir el uso del producto.

### **3.72.5. EMBALAJE, MANIPULACIÓN Y TRANSPORTE**

En el proceso de transporte se deberá tener en cuenta, como mínimo, las siguientes condiciones:

- El apoyo sobre las cajas del camión no deberá introducir esfuerzos en los elementos no contemplados en el correspondiente proyecto.
- La carga deberá estar atada para evitar movimientos indeseados de la misma.
- Todas las piezas deberán estar separadas mediante los dispositivos adecuados para evitar impactos entre las mismas durante el transporte.
- En el caso de que el transporte se efectúe en edades muy tempranas del elemento, deberá evitarse su desecación durante el mismo.

Para su descarga y manipulación en la obra, el Constructor, o en su caso, el Suministrador del elemento prefabricado, deberá emplear los medios mecánicos de descarga adecuados a las dimensiones y peso del elemento, cuidando especialmente que no se produzcan pérdidas de alineación o verticalidad que pudieran producir tensiones inadmisibles en el mismo. Si alguno de ellos resultara dañado, pudiendo afectar a su capacidad portante, se procederá a su rechazo.

Se adoptarán las medidas de seguridad que procedan para que el personal no corra riesgo de accidentes.

Las zonas de acopios serán lugares suficientemente grandes para permitir la gestión adecuada de los mismos sin perder la necesaria trazabilidad, a la vez que sean posibles las maniobras de camiones o grúas, en caso de que esto sea necesario. Del mismo modo, el terreno deberá presentar una consistencia suficiente para soportar el peso de las piezas, estará alejado de cursos o corrientes de agua y se emplazará en un lugar que reúna las máximas condiciones en cuanto a seguridad frente a sustracciones.

Los lugares de acopio se establecerán de manera que los desplazamientos de todo tipo de los elementos prefabricados dentro de la obra, sean lo más reducidos posibles, debiéndose situar, preferiblemente, en las proximidades de sus emplazamientos definitivos.

Los elementos deberán acopiarse sobre apoyos horizontales que sean lo suficientemente rígidos en función de las características del suelo, de sus dimensiones y del peso. En el caso de viguetas y losas alveolares, se apilarán limpias sobre durmientes que coincidirán en la misma vertical, con vuelos, en su caso, no mayores que 0,50 m, ni alturas de pila superiores a 1,50 m, salvo que el fabricante indique otro mayor. De cualquier manera la altura de los acopios estará en relación a la resistencia de cada elemento, de modo que no se produzcan roturas por la acción de un peso excesivo de la pila de almacenamiento.

En su caso, las juntas, fijaciones, etc., deberán ser también acopiadas en un almacén, de manera que no se alteren sus características y se mantenga la necesaria trazabilidad.

### **3.73. ESCALERAS Y ACCESOS DENTRO DE LA ESTACIÓN DE BOMBEO**

#### **3.73.1. MATERIALES Y REVESTIDO**

La calidad de los materiales será igual o superior a lo especificado a continuación.

##### Diseño:

- Perfiles conforme el anejo 2.A1 del CTE.

- Tornillos de cabeza hexagonal y rosca parcial conforme la norma UNE-EN ISO 4014:2011
- Tuercas hexagonales conforme la norma UNE-EN ISO 4033:2013.
- Arandelas planas conforme la norma UNE-EN ISO 7089:2000.

Perfiles, chapas de anclaje y pletinas: acero estructural al carbono-manganeso S-275-JR según la norma UNE-EN 10025-1-2:2006.

Trámex: acero estructural al carbono-manganeso S-235-JR según la norma UNE-EN 10025-1-2:2006.

Tornillos, tuercas y arandelas:

Tornillos: acero zincado de calidad 8.8 conforme la norma UNE-EN ISO 898-1:2015.

Tuercas: acero zincado de calidad 8 conforme la norma UNE-EN ISO 898-2:2013.

Arandelas: acero zincado de calidad A conforme la norma UNE-EN ISO 887:2000.

Revestido de perfiles, chapas de anclaje y pletinas:

- Granallado de la superficie hasta rugosidad SA 2½, conforme la norma UNE-EN ISO 8501-1:2008.
- Pintado: tratamiento anticorrosivo y esmalte en color verde navarra RAL 6005, espesor mínimo de 125 micras.

Revestido del trámex:

Galvanizado en caliente por inmersión conforme la norma UNE-EN ISO 1461:2010. Espesor medio y espesor local no inferior a lo indicado en la tabla 2 de la norma UNE-EN ISO 1461:2010.

### **3.73.2. CONTROL DE CALIDAD**

En el caso de que el fabricante posea Certificado 3.1 conforme la norma UNE-EN 10204:2006 de todos los elementos metálicos conforme la normativa especificada en el presente pliego, no será necesario realizar el control de calidad de los materiales, será suficiente con aportar documentación que lo acredite. En caso contrario, el fabricante, aportará en el primer envío 3 probetas de 15x15cm o 3 elementos completos de cada uno de los materiales que no posea Certificado 3.1 para que la empresa ejecutora pueda realizar los ensayos que considere necesarios para garantizar el cumplimiento del presente pliego.

El control de calidad del revestido y de las soldaduras se realizará conforme lo expuesto en el presente pliego para piezas metálicas.

### **3.74. CUBIERTA Y CERRAMIENTO INTERIOR**

### Cubierta:

La cubierta de la estación de bombeo se realizará con paneles sándwich tipo: plana nervada / plana nervada, 50 x 1000, PUR-A, cumplirá las siguientes especificaciones así como las indicadas en la norma UNE-EN 14509:2014:

- Homologado por sello AENOR de empresa y producto.
- Espesor de la chapa superior e inferior, de 0,5 mm. Prelacadas exteriormente en color “rojo teja” RAL 7001 e interiormente en color “blanco pirineos”, espesor mínimo del prelacado 25 micras.
- Núcleo de espuma rígida de poliuretano de densidad media 40 kg/m<sup>3</sup>.
- Espesor total del panel 50 mm.
- Peso máximo 10,8 kg/m<sup>2</sup>.
- Panel con nervio central de refuerzo.
- Resistencia al fuego tipo bs3d0 conforme el Código Técnico de Edificación (M- 1 conforme la norma UNE 23727:1990).
- Tornillería oculta mediante tapajuntas.

### Cerramiento interior:

El cerramiento interior de la estación de bombeo se realizará con paneles sándwich que cumplirá las siguientes especificaciones así como las indicadas en la norma UNE-EN 14509:2014:

- Homologado por sello AENOR de empresa y producto.
- Espesor de la chapa superior e inferior, de 0,5 mm. Prelacadas exteriormente e interiormente en color “blanco pirineos”, espesor mínimo del prelacado 25 micras.
- Núcleo de espuma rígida de poliuretano de densidad media 40 kg/m<sup>3</sup>.
- Espesor total del panel 35 mm.
- Peso máximo 10,5 kg/m<sup>2</sup>.
- Resistencia al fuego tipo bs3d0 conforme el Código Técnico de Edificación (M-1 conforme la norma UNE 23727:1990).
- Tornillería oculta mediante tapajuntas.

### Remates:

- Espesor de la chapa 0,6 mm. Prelacada exteriormente en color “verde navarra” RAL 6005 e interiormente en color “blanco pirineos”, espesor mínimo del prelacado 25 micras.
- Dimensiones 3,5 m x 1,25 con 50 cm de fondo.

### Lucernario:

Policarbonato celular con las siguientes características:

- Espesor: 30 mm +/- 0,8 mm.
- Peso: 4 kg/m<sup>2</sup>.
- Color: transparente.
- Resistencia a temperatura: -40 °C a +100 °C.



- Impacto Gardner < 40 Joules.
- Impacto a cuerpos blandos: resistente conforme la norma BS 6206.
- Valor k 1,9 W/m<sup>2</sup>k
- Insonorización <= 22 dB.
- Coeficiente de dilatación térmica: 7x10<sup>-5</sup> I/C.
- Transmisión térmica: 52% +/- 5%.
- Transmisión solar: 67% +/- 5%.
- Protección contra los rayos ultravioletas.
- Garantía: 10 años.

#### Canalones:

Conformado de chapa plegada con boquillas y tapas, galvanizada de 1,5mm de espesor y 1m de desarrollo.

En el caso de que el fabricante posea Certificado de Calidad de Producto conforme la norma UNE-EN 14509:2014 de los paneles y Certificado de Calidad del lucernario conforme la norma UNE-EN 1013:2013+A1:2015, será suficiente con aportar la documentación que lo acredite. En caso contrario, el fabricante aportará en el primer envío 3 probetas de 15x15cm o 3 elementos completos de cada uno de los materiales de los que no posea el Certificado correspondiente, para que la empresa ejecutora pueda realizar los ensayos que considere necesarios para garantizar el cumplimiento del presente pliego.

El control del revestido se realizará conforme lo especificado en el presente pliego para piezas metálicas.

#### **3.74.1. CONTROL DE CALIDAD**

En el caso de que el fabricante posea Certificado de Calidad de Producto conforme la norma UNE-EN 14509:2014 de los paneles y Certificado de Calidad del lucernario conforme la norma UNE-EN 1013-4:2000, será suficiente con aportar la documentación que lo acredite. En caso contrario, el fabricante aportará en el primer envío 3 probetas de 15x15cm o 3 elementos completos de cada uno de los materiales de los que no posea el Certificado correspondiente, para que la empresa ejecutora pueda realizar los ensayos que considere necesarios para garantizar el cumplimiento del presente pliego.

El control del revestido se realizará conforme lo especificado en el presente pliego para piezas metálicas.

Cuando el material o equipo llegue a obra con Certificado de Origen Industrial que acredite el cumplimiento de las condiciones, normas y disposiciones anteriormente citadas, e incluso las que le puedan ser exigidas por un sello de calidad, su recepción se realizará comprobando únicamente sus características aparentes.

Las condiciones de rechazo automático serán:

- Solapes longitudinales inferiores a los especificados con una tolerancia máxima de 20 mm.
- Sentido de colocación contrario al especificado.
- Número y situación de accesorios de fijación distinta al especificado y/o situados con mayor separación.
- Falta de ajuste en la sujeción y/o falta de estanqueidad.
- Colocación defectuosa de la junta de unión o del ensamble.
- Inexistencia de juntas de estanqueidad y sellado.

### **3.75. CERRAMIENTO EXTERIOR**

#### **3.75.1. MATERIALES**

Todos los elementos se fabricarán conforme a la norma EHE-08 y al Reglamento técnico RT-08, además de las normas específicas que lleva asociado el hormigón que irá en función de los materiales a emplear, así como la norma propia del producto UNE-EN 14992:2008.

El cerramiento de la estación de bombeo se realizará con paneles prefabricados de 15 cm de espesor total de hormigón armado, cuya calidad será igual o superior a lo especificado a continuación.

Hormigón: HA-30, cumplirá lo especificado en la EHE-08.

Juntas: poliuretano.

Revestido: exteriormente con hormigón blanco y acabado con árido blanco MACAEL. Interiormente hormigón de calidad similar al especificado en el presente pliego.

Los prefabricados de hormigón se ajustarán a las formas, dimensiones y características especificadas en los planos. El fabricante o el Contratista realizará los planos de taller necesarios para la ejecución de las piezas, que someterá a la aprobación del Director de la obra.

#### **3.75.2. FABRICACIÓN Y COMPROBACIONES**

Paneles de encofrado:

Los paneles se fabricarán con moldes que cumplan las siguientes características:

- Metálicos horizontales
- Abatibles a 85º
- Los diferentes elementos que componen el molde estarán bien ajustados, formando un conjunto estanco para evitar las pérdidas de lechada.

- Las diferentes piezas de los paneles se hormigonarán de forma continua sin que se realicen juntas de hormigonado.
- Irán provistas de elementos de manipulación y elevación colocados por encima del centro de gravedad.
- Resistencia al fuego de 240 minutos.

#### Desmoldeo:

La resistencia inicial para el desmoldeo de las piezas de los paneles será superior a 100 N/mm<sup>2</sup> y se realizará conforme al apartado correspondiente de la EHE-08.

Las piezas se almacenarán en vertical y separadas entre ellas para permitir la libre circulación del aire para su secado.

#### Control dimensional:

- Longitud +- 1,8 mm.
- Altura +- 0,6 mm.
- Espesor mínimo de 15 cm +- 5 mm.
- Planeidad < 2%.

#### Inspección visual:

Los paneles presentarán sus aristas perfectamente definidas, estarán exentas de grietas, coqueras o cualquier otro desperfecto que pueda afectar sus condiciones de funcionalidad.

Acabado liso, fratasado la cara exterior en árido blanco MACAEL.

#### Marcado:

Todos los paneles estarán perfectamente identificados de forma inequívoca con el marcado de trazabilidad correspondiente.

El fabricante del cerramiento poseerá Certificado de Calidad ISO 9001 en vigor, emitido por Organismo Autorizado o Autoridad Competente y garantizará documentalmente el cumplimiento del presente pliego.

### **3.75.3. CONTROL DE CALIDAD**

Los elementos prefabricados de hormigón al estar incluidos dentro del campo de aplicación de la Directiva Europea 89/106/CEE (así como su posterior modificación Directiva 93/68/CEE) tienen como requisito indispensable para su comercialización y uso la posesión del Mercado CE.

En el caso de elementos prefabricados que dispongan del mercado CE, según lo establecido en la Directiva 89/106/CEE, su conformidad podrá ser suficientemente comprobada, mediante la verificación de que las categorías o valores declarados en la documentación que acompaña al citado mercado CE, permiten deducir el cumplimiento

de las especificaciones del proyecto, no siendo aplicable en este caso lo dispuesto en el Real Decreto 1630/1980, de 18 de julio, es decir, no será necesaria la autorización de uso.

La naturaleza del producto y del uso que se le vaya a dar al mismo establece los sistemas mínimos de evaluación, siendo el sistema 4 el menos exigente, siendo el correspondiente a los paneles de hormigón. Se solicitará como mínimo:

- Mercado CR (Etiquetado CE).
- Declaración CE de Conformidad: Documento que emite y responsabiliza al fabricante del cumplimiento del Mercado CE.

En el caso de elementos prefabricados con marcado CE de conformidad con una norma europea armonizada específica, la comprobación de la geometría se efectuará mediante la comprobación de la documentación del mercado CE.

### **3.76. REJAS PARA VENTILACIÓN**

En la parte inferior de las ventanas de la Estación de Bombeo, en las que en los planos correspondientes se indique su existencia, se colocará tanto exterior como interiormente una reja para la ventilación de la Estación de Bombeo.

La calidad de las rejas para ventilación de la estación de bombeo será igual o superior a lo especificado a continuación.

#### Rejas para ventilación exteriores:

Rejas dotadas de lamas antilluvia, rejilla antiinsectos y marco frontal taladrado para unión con la reja interior o con la propia estructura de la estación de bombeo.

- Dimensiones: 1,25 x 0,75 m.
- Acero inoxidable tipo 1.4301 conforme la norma UNE-EN 10088-3:2015 (AISI 304).

#### Rejas para ventilación interiores:

Rejas dotadas de rejilla antiinsectos y marco frontal taladrado para unión con la reja interior o con la propia estructura de la estación de bombeo.

- Dimensiones: 1,25 x 0,75 m.
- Acero S-235-JR conforme la norma UNE-EN 10025-1-2:2006, galvanizado en caliente conforme la norma UNE-EN ISO 1461:2010 con un espesor medio y espesor local no inferior a lo indicado en la tabla 2 de la norma UNE-EN ISO 1461:2010. Pintado posteriormente en color “blanco pirineos”.

En el caso de que el fabricante posea Certificado 3.1 según la norma UNE-EN 10204:2006 garantizando que las rejas son del acero solicitado, no será necesario realizar el control de calidad del acero, será suficiente con aportar la documentación

que lo acredite. En caso contrario, el fabricante aportará 3 probetas de tamaño suficiente o 3 elementos completos, para que la empresa ejecutora pueda realizar los ensayos que considere necesarios para garantizar el cumplimiento del presente pliego.

El control del revestido y de las soldaduras de las rejillas de ventilación se realizará conforme lo especificado en el presente pliego para piezas metálicas.

### **3.77. VENTILACIÓN ESTÁTICA DE CUBIERTA**

En la parte superior de la cubierta de la Estación de Bombeo, conforme lo indicado en los planos correspondientes, se colocará una ventilación estática.

La calidad de los materiales que componen la ventilación estática será igual o superior a lo especificado a continuación.

#### Parte superior:

La parte superior de la ventilación estática estará formada por chapa de espesor de 0,5 mm, prelacadas exteriormente en color “rojo teja” RAL 7001 e interiormente en color “blanco pirineos”, espesor mínimo del prelacado de 25 micras.

#### Partes laterales:

Las partes laterales de la ventilación estática estarán formadas por rejilla antiinsectos de acero inoxidable tipo 1.4301 conforme la norma UNE-EN 10088-3:2015 (AISI 304).

En el caso de que el fabricante posea Certificado 3.1 según la norma UNE-EN 10204:2006 garantizando que los elementos de la ventilación son de acero solicitado, no será necesario realizar el control de calidad del acero, será suficiente con aportar la documentación que lo acredite. En caso contrario, el fabricante aportará 3 probetas de tamaño suficiente de cada uno de los materiales de los que no aporte el certificado correspondiente para que la empresa ejecutora pueda realizar los ensayos que considere necesarios para garantizar el cumplimiento del presente pliego.

El control del revestido y de las soldaduras de los elementos de la ventilación estática se realizará conforme lo especificado en el presente pliego para piezas metálicas.

### **3.78. PLACA ARMADA ALIGERADA**

Las placas armadas aligeradas serán prefabricadas de hormigón armado. Los componentes de las mismas cumplirán lo especificado en el presente pliego para el

hormigón y el acero. Su forma y dimensiones cumplirán lo especificado en los planos y anejos correspondientes del presente proyecto.

Las tolerancias de dimensiones admisibles serán de +/- 1,50 cm.

### **3.79. VIDRIO PARA LA ESTACIÓN DE BOMBEO**

La calidad del vidrio para las ventanas de la estación de bombeo será igual o superior a lo especificado a continuación.

Vidrio: Doble acristalamiento Climalit Silence o similar de  $R_w=46$  dB y espesor total 39 mm, formado por un vidrio laminado acústico y de seguridad Stadip Silence 10 mm de espesor (5+5) y un vidrio laminado acústico y de seguridad Stadip Silence de 8 mm (4+4) y cámara de aire deshidratado de 20 mm con perfil separador de aluminio y doble sellado perimetral, fijado sobre carpintería con acuñado mediante calzos de apoyo perimetrales y laterales y sellado en frío con silicona neutra, incluso colocación de junquillos, según NTE-FVP

Intercalarario: butiral de 0,38 mm de espesor.

El fabricante poseerá Certificado de homologación del vidrio en vigor para el nivel de seguridad A dentro de la categoría de Impacto Manual o Marcado CE conforme la norma UNE 14.449:2006. Así como garantizará que el intercalario cumplirá al menos durante diez años después de su aplicación las siguientes características:

- Incoloro, impermeable e inalterable a los agentes atmosféricos.
- Compatible y adherente con el vidrio.
- Inalterable a temperaturas comprendidas entre  $-10^{\circ}\text{C}$  y  $+80^{\circ}\text{C}$

### **3.80. CARPINTERÍA METÁLICA DE VENTANAS**

Todas las ventanas de la Estación de Bombeo se realizarán conforme a la siguiente especificación:

- Material: aluminio lacado color de 60 micras (color verde navarra RAL 6005)
- Disposición oscilobatiente de 2 hojas.
- Con rotura de puente térmico (RPT). Cumpliendo así el Código Técnico de la Edificación.
- Compuesta por cerco, hojas y herrajes de colgar y de seguridad, instalada sobre precerco de aluminio

### **3.81. PROTECCIÓN DE VENTANAS**

Todas las ventanas de la Estación de Bombeo tendrán que estar protegidas.

La calidad de las protecciones de las ventanas de la estación de bombeo serán igual o superior a lo especificado a continuación.

Marco: acero al carbono tipo S-275-JR conforme la norma UNE-EN 10025-1-2:2006.

Rejilla: rejilla de metal expandido, fabricada por un proceso de incisión y estiramiento sin virutas, con un tamaño de los huecos romboidales de malla de 50 x 22 mm y un espesor de la malla: 2 mm.

Revestido: pintura de 2 componentes en color “verde Navarra” RAL 6005, con un espesor mínimo de película seca de 40 micras.

En el caso de que el fabricante posea Certificado 3.1 según la norma UNE-EN 10204:2006 de todos los elementos metálicos, conforme la normativa especificada en el presente pliego, no será necesario realizar el control de calidad del acero, será suficiente con aportar la documentación que lo acredite. En caso contrario el fabricante aportará con el primer envío 3 probetas de tamaño suficiente o 3 elementos completos de cada uno de los materiales de los que no aporte el certificado correspondiente, para que la empresa ejecutora realice los ensayos que considere necesarios para garantizar el cumplimiento del presente pliego.

El control del revestido y de las soldaduras de las protecciones de las ventanas se realizará conforme lo especificado en el presente pliego para piezas metálicas.

### **3.82. PUERTAS METÁLICAS**

La calidad de los materiales que componen las puertas metálicas será igual o superior a lo especificado a continuación.

#### Bastidor y rejilla reforzada:

Perfil de sección rectangular de acero estructural al carbono-manganeso S-275-JR según la norma UNE-EN 10025-1-2:2006 y estará de acuerdo, en todo lo que le afecte, con lo prescrito en el CTE, Real Decreto 314/2006, de 17 de marzo, por el que se aprueba el Código Técnico de la Edificación.

#### Panel sándwich:

- Espesor de la chapa superior e inferior 1,5 mm.
- Núcleo de espuma rígida de poliuretano de densidad media 40 kg/m<sup>3</sup>.
- Espesor total del panel 40 mm.
- Resistencia al fuego mínima tipo EI-90, conforme el Código Técnico de Edificación.

Componentes de herrajes y cerrojos interiores: acero de calidad F114, cables, de 6-8-10 mm de diámetro y composición 6x19+1.

Contrapesos: acero de calidad St 02 Z 275 N42.

Revestido:

- Bastidor y contrapesos: galvanizado en caliente con un espesor superior a 308 g/m<sup>2</sup>. Espesor mínimo no inferior a lo indicado en la tabla 2 de la norma UNE-EN ISO 1461:2010.
- Chapas del panel sándwich: prelacadas exteriormente en color “Verde Navarra” (RAL 6005) e interiormente en color “Blanco Pirineos”, espesor mínimo del prelacado 25 micras.
- Cerrojos interiores: bicromatados.

El fabricante poseerá Marcado CE de las puertas ofertadas conforme con la siguiente normativa:

- UNE-EN 13241-1:2004+A2:2007 “Puertas industriales, comerciales y de garaje y portones. Norma de producto, características de prestación”.
- Directiva de Productos de la construcción 89/106/CEE.
- Directiva de Máquinas 98/37/CEE y 98/79/CEE.
- Directiva de Compatibilidad Electromagnética 89/336/CEE.

En el caso de que el fabricante posea Certificado 3.1 conforme la norma UNE-EN 10204:2006 de todos los elementos metálicos y Certificado de Calidad de Producto del panel sándwich, conforme la normativa especificada en el presente pliego, no será necesario realizar el control de calidad de los mismos, será suficiente aportar la documentación que lo acredite. En caso contrario, el fabricante aportará con el primer envío, 3 elementos completos o 3 probetas de tamaño suficiente de cada uno de los elementos de los que no tenga el certificado correspondiente, para que la empresa ejecutora pueda realizar los ensayos que considere necesarios para garantizar el cumplimiento del presente pliego.

El control del revestido y de las soldaduras se realizará conforme lo especificado para piezas metálicas.

### **3.83. VALLADO**

La calidad de los materiales que componen el vallado serán igual o superior a lo especificado a continuación.

Mallas:



- Malla de simple torsión de alambre galvanizado en caliente conforme la norma UNE-EN ISO 1461:2010 y recubierta de poliéster en color verde RAL 6005.
- Espesor mínimo de galvanizado: 140 g/m<sup>2</sup> y espesor medio no inferior a lo indicado en la tabla 2 de la norma UNE-EN ISO 1461:2010.
- Rápida instalación.
- Diámetro interior del alambre: 2 mm.
- Diámetro exterior: 3 mm.
- Luz de la malla: 50 mm.
- Resistencia del alambre: 45 kg/mm<sup>2</sup>.
- Resistencia de la malla: 55 kg/mm<sup>2</sup>.
- Altura total instalada: 2 m.

#### Postes:

- Postes fabricados con chapa tipo Z-275 galvanizada en caliente conforme la norma UNE-EN ISO 1461:2010 y recubiertos de poliéster en color verde RAL 6005. Espesor mínimo de galvanizado: 140 g/m<sup>2</sup> y espesor medio no inferior a lo indicado en la tabla 2 de la norma UNE-EN ISO 1461:2010.
- Tapón de poliamida para colocación a presión.
- Mismo tipo de poste para cualquier tipo de cerramiento. Tiene que servir el mismo poste para arranque, centro o tensión, intermedio o esquina.
- Postes de cremallera cuya sección queda inscrita dentro de una circunferencia.
- Ausencia de taladros y agujeros.
- Altura total instalada: 2 m.

#### Tornapuntas:

- Tornapuntas fabricados con chapa tipo Z-275 galvanizada en caliente conforme la norma UNE-EN ISO 1461:2010 y recubiertos de poliéster en color verde RAL 6005. Espesor mínimo de galvanizado: 60 micras y espesor medio no inferior a lo indicado en la tabla 2 de la norma UNE-EN ISO 1461:2010.
- Cabeza fabricada por estampación.

#### Tornillería: acero inoxidable.

Abrazaderas y tensores: pueden ser de poliamida en color verde RAL 6005 o metálicos galvanizados en caliente conforme la norma UNE-EN ISO 1461:2010 y recubiertos de poliéster en color verde RAL 6005 con un espesor mínimo de galvanizado de 60 micras y espesor medio no inferior a lo indicado en la tabla 2 de la norma UNE-EN ISO 1461:2010.

Grapas: fabricadas con acero inoxidable de 3 mm de espesor.

**Puertas:**

- Puerta de dos hojas fabricada con chapa tipo Z-275 galvanizada en caliente conforme la norma UNE-EN ISO 1461:2010 y recubierta de poliéster en color verde RAL 6005. Espesor mínimo de galvanizado: 140 g/m<sup>2</sup> y espesor medio no inferior a lo indicado en la tabla 2 de la norma UNE-EN ISO 1461:2010.
- Ancho nominal: 4m.
- Altura nominal: 2 m.
- Travesaños: 25 x 2 mm
- Columnas: 80 x 80 – 3,0
- Montantes: 50 x 30 – 1,5
- Altura total instalada: 2 m.

La malla se suministrará en rollos compactados de 25 m de longitud.

En el caso de que el fabricante posea Certificado 3.1 conforme la norma UNE-EN 10204:2006 de todos los elementos metálicos conforme las especificaciones del presente pliego, no será necesario realizar el control de calidad de los materiales, será suficiente con aportar documentación que lo acredite. En caso contrario, el fabricante aportará con el primer envío 3 unidades completas o 3 probetas de tamaño suficiente de cada uno de los materiales de los que no aporte el Certificado correspondiente, para que la empresa ejecutora pueda realizar los ensayos que considere necesarios para garantizar el cumplimiento del presente pliego.

El control del revestido se realizará conforme lo especificado en el presente pliego para piezas metálicas.

**3.84. FALSO TECHO**

La calidad de los materiales será igual o superior a lo especificado a continuación.

**Aislamiento:**

- Lana de vidrio de 80mm de espesor conforme con la norma UNE-EN 13162:2013+A1:2015.
- Conductividad térmica: 0.040 conforme la norma UNE-EN 12939:2001.
- Temperatura máxima de uso: + 150°C.
- Reacción al fuego: A1, conforme la norma UNE-EN 13501-1:2019.
- Resistencia a la difusión del vapor de agua: 9, conforme la norma UNE-EN 12086:2013.
- Coeficiente de absorción acústica:

Frecuencias	125 Hz	250 Hz	500 Hz	1000 Hz	2000 Hz	4000 Hz
Coeficiente	0,35	0,70	0,95	1,05	1,05	1,05

#### Placas de escayola:

- Placas de escayola macizas, de 600 x 600 mm, con borde visto o recto, conformes con la norma UNE-EN 14246:2007.
- Resistencia a flexotracción: 35 Mpa.
- Relación A/E: 0.8.
- Aspecto superficial: sin manchas, rayaduras, ni fisuras.
- Tolerancias dimensionales.
- Ortogonalidad: la desviación máxima inferior a un ángulo tangente de 1/250.
- Contenido de humedad: la media será inferior al 5% y ningún valor individual será superior al 8%.
- Uniformidad de masa: la media será inferior al 6% y ningún valor individual será superior al 8%.
- Resistencia bajo carga: no sufrirán rotura ni se romperán.
- Resistencia a compresión: 11,20 N/mm<sup>2</sup>.
- Dureza: 19,1 N/mm<sup>2</sup>.
- Coeficiente de conductividad térmica: 0.25 kcal/m h °C.

#### Perfilería:

Perfilería metálica de acero galvanizado conforme la norma UNE-EN ISO 1461:2010, sujeta mediante varillas metálicas roscadas, con un espesor medio y espesor local no inferior a lo indicado en la tabla 2 de la norma UNE-EN ISO 1461:2010.

Si el fabricante posee Certificado 3.1 conforme la norma UNE-EN 10204:2006 de todos los elementos metálicos y Certificado de Calidad de Producto del resto de los materiales conforme la normativa especificada en el presente pliego, no será necesario realizar el control de calidad de los mismos, será suficiente con aportar documentación que lo acredite. En caso contrario, el adjudicatario, aportará en el primer envío, de cada uno de los materiales que no aporte el Certificado correspondiente, 3 muestras de tamaño suficiente (50cm x 50cm) o 3 elementos completos, para que la empresa ejecutora pueda realizar los ensayos que considere necesarios para garantizar el cumplimiento del presente pliego.

El control del revestido de la perfilería se realizará conforme lo especificado en el presente pliego para piezas metálicas.

### **3.85. SUELO TÉCNICO**

#### **3.85.1. NORMAS DEL PRODUCTO**

El suelo técnico utilizado en la estación de Bombeo cumplirá con los requisitos especificados en la norma UNE-EN 12825:2002 "Pavimentos elevados registrables".

Esta norma europea especifica las características y los requisitos de comportamiento de los pavimentos elevados registrables, cuyo uso principal es su instalación en el interior de los edificios, para ofrecer un acceso total a los servicios.

### **3.85.2. CARACTERÍSTICAS Y CALIDAD DE LOS MATERIALES**

El suelo técnico se realizará mediante pavimento elevado y registrable compuesto por baldosas con medidas 600x600 mm, de lado y de espesor 35 mm, compuesta de alma de partículas de madera prensada con densidad 700 kg/m<sup>3</sup> (+10 % según normas internacionales) y la parte proporcional de baldosas metálicas enrejilladas para su aireación.

El canto perimetral de PVC será de espesor 1,5 mm, con revestimiento superior de pavimento vinílico homogéneo con capacidad electrónica antiestática y una resistencia eléctrica de 1x10e7 a 1x10e9 Ohm de 2 mm, de espesor de gran resistencia a la abrasión y al tráfico intenso, clasificación al desgaste (UNE-EN 649:2011) en el grupo M, color a elegir.

El soporte inferior será de lámina de acero galvanizado Z-275, con un espesor 0,5 mm.

Irán apoyado sobre pedestales de acero zincado y varilla de métrica de 18 mm, que permitirán regulaciones de +/- 10 mm, e irán pegados a la solera base con una masilla de poliuretano.

La altura final del suelo elevado será de 710 mm, de solera base a superficie de uso del pavimento elevado registrable. Incluidos remates y encuentros

### **3.85.3. CONTROL DE CALIDAD**

El fabricante poseerá Certificado de homologación del suelo técnico en vigor o Certificado de Calidad de Producto conforme la norma UNE-EN 12825:2002 o Marcado CE conforme la norma UNE-EN 12825:2002.

El material deberá disponer de Certificado de reacción al fuego, clase Bfl-S1 para tableros aglomerados estructurales, según la norma europea UNE-EN 13501-1:2007+A1:2010.

### **3.85.4. IDENTIFICACIÓN Y MARCADO**

La comprobación del correcto marcado de los paquetes de pavimento elevado registrable, una inspección visual en busca de golpes o defectos y un adecuado almacenaje en obra contribuyen en gran medida a asegurar que en el momento de

la instalación se cuente con material fiable, en correcto estado y conforme a lo prescrito en el proyecto.

En la norma UNE-EN 12825:2002 se indica la información que se debe acompañar en los documentos comerciales. Por lo tanto, el fabricante de pavimento elevado registrable debe marcar claramente en el embalaje de cada paquete la siguiente información:

- Marca registrada o marca de identificación del fabricante
- Número y año de la norma europea
- Año y mes de marcado

Además, si son aplicables, se tendrán en cuenta las siguientes características:

- Reacción al fuego
- Resistencia al fuego
- Capacidad de carga y flecha
- Grado de tolerancia
- Coeficiente de seguridad
- Conductividad electrostática
- Aislamiento al ruido de impacto
- Aislamiento al ruido aéreo
- Conductividad térmica
- Resistencia al pelado
- Protección a la corrosión
- Riesgo a la electrocución
- Impacto de un cuerpo duro
- Impacto de un cuerpo blando

Se recomienda que el instalador compruebe el marcado de los paquetes para verificar que el material suministrado se ajusta a lo solicitado, en lo que respecta a modelo, características y tipología. Se prestará especial atención a la clasificación según la carga límite:

Clase	Carga límite (kN)
1	≥ 4
2	≥ 6
3	≥ 8
4	≥ 9
5	≥ 10
6	≥ 12

Fuente UNE-EN 12825:2002

### 3.85.5. EMBALAJE, MANIPULACIÓN Y TRANSPORTE

El empaquetado del pavimento elevado registrable deberá asegurar que el producto pueda ser transportado y entregado sin sufrir ningún daño y además debe proporcionar protección frente a la humedad. Se recomienda que se compruebe en cada paquete lo siguiente:

- Que el embalaje no esté roto o deteriorado.
- Que no existan daños en el producto derivados de una incorrecta manipulación o transporte (tales como golpes o roturas en esquinas y cantos de los elementos).

El material se almacenará en los mismos locales donde haya de instalarse o en recintos próximos protegidos al mismo nivel. Los locales en donde se deberá almacenar y/o instalar el pavimento elevado registrable deberán estar secos, resguardados de humedad y con cerramiento de puertas y ventanas. Las condiciones termohigrométricas deben ser lo más parecidas posible a las condiciones finales de uso y en todo caso respetar los límites establecidos por el fabricante

### 3.86. PUENTE GRÚA

El puente grúa de la Estación de Bombeo cumplirá como mínimo lo especificado a continuación.

#### Diseño:

- Clasificación del puente grúa FEM: M5.
- Clasificación de la estructura: grupo A4.
- Revoluciones por minuto en el mecanismo de elevación: 1500/500 rpm.
- Flecha máxima admisible en las dos vigas principales, tomada entre ejes verticales de ruedas del mismo lado: 1/1000 de dicha distancia.
- Motor de freno rotor en cortocircuito para utilizar en elevación. Protección IP55.
- Freno electromagnético de accionamiento instantáneo por cese de corriente a través de ferodo de disco.
- Reductor de elevación formado por engranajes helicoidales en constante baño de aceite. Coronas y piñones en acero de cementación.
- Tambor de palastro de longitud suficiente para que en la posición más baja queden enrolladas como mínimo tres espiras de seguridad.
- Mecanismo de traslación formado por 4 ruedas.
- Guía cable.
- Aparejo y gancho de acero forjado suspendido de cruceta del mismo material, poleas de acero laminado con garganta profunda para el cable que gira sobre rodamientos.

- Final de carrera accionado por el guía cable.
- Equipo eléctrico en armario compacto, botonera por radio control y botonera colgante.
- Mecanismos de traslación formados por testers equipados de motor reductor con engranajes helicoidales en constante baño de aceite, dos ruedas que giran sobre rodamientos.
- Las dimensiones del puente grúa, recorrido máximo del cable y carga máxima: según plano y anejos correspondientes.

#### Puente grúa:

Poseerá Declaración de Conformidad CE conforme a la normativa vigente, tanto del propio puente como de la parte eléctrica.

El fabricante poseerá Certificado de Calidad de empresa ISO 9001, en vigor, emitido por Organismo Autorizado o Administración competente. En el caso de que el fabricante posea Certificado 3.1 conforme la norma UNE-EN 10204:2006 del elevador eléctrico, motor, cables de acero, polipasto y gancho, no será necesario realizar el control de calidad de los materiales, será suficiente con aportar documentación que lo acredite. En caso contrario, el fabricante aportará 3 elementos completos o 3 probetas de tamaño suficiente de cada uno de los elementos de los que no aporte el certificado correspondiente, para que la empresa ejecutora pueda realizar los ensayos que considere necesarios para garantizar el cumplimiento del presente pliego.

El control del revestido y de la soldadura se realizará conforme lo especificado en el presente pliego para piezas metálicas.

Si en el Plan de Calidad del fabricante se realiza un control del revestido similar al expuesto en el presente pliego no será necesario realizar su control, en caso contrario aportará las probetas necesarias para su realización por la empresa ejecutora.

En cualquier caso la Dirección de Obra puede solicitar la realización los ensayos y/o comprobaciones que considere necesarias para garantizar el cumplimiento del presente pliego, como mínimo se consideran las establecidas en el Anejo de Control de Calidad.

#### **3.86.1. IDENTIFICACIÓN Y MARCADO**

En el puente grúa se indicará de forma clara y visible, al menos, lo siguiente:

- Nombre o marca comercial.
- Capacidad de carga
- Marcado CE

Respecto al polipasto, éste deberá llevar marcado de forma legible e indeleble los siguientes datos como mínimo:

- Marca del fabricante
- Potencia del motor
- Tensión del motor
- Tipo de protección

### 3.87. URBANIZACIÓN DE LA ESTACIÓN DE BOMBEO

La urbanización de la estación de bombeo comprenderá lo especificado a continuación:

- Plano de fundación o explanada de terreno natural.
- Subbase de zahorra artificial 2" de 20cm de espesor.
- Base de zahorra artificial 1" de 10cm de espesor.
- Aglomerado en caliente de 8cm de espesor.

#### 3.87.1. SUBBASE

La subbase de la urbanización de la estación de bombeo será de 20 cm de espesor y se realizará con zahorra natural de 2".

La zahorra natural cumplirá lo especificado en la siguiente tabla, así como el PG3 para la zahorra tipo ZN40.

Características	Especificaciones	Norma
Granulometría	ZN(40) Tamices UNE: 50:100%, 40:80-95%, 25:60-90%, 20:54-84%, 8:35-63%, 4:22-46%, 2:15-35%, 0'5:7-23%, 0'25:4-18%, 0'063:0-9%. Cernido tamiz 0,063 < 2/3 cernido tamiz 0,250	UNE-EN 933-1:2012
Desgaste de los Ángeles	< 40	UNE-EN 1097-2:2010
Equivalente de arena	>30	UNE-EN 933-8:2012 +A1:2015/1M:2016
CBR	>=20	UNE 103502:1995
Plasticidad	LL < 30 y IP < 10	UNE-EN ISO 17892-12:2019
Compuestos de azufre	< 1%	UNE-EN 1744-1:2010 +A1:2013



El ensayo de compuestos de azufre sólo se realizará en el caso de antecedentes de la existencia de yesos en el suelo.

### 3.87.2. BASE

La base de la urbanización de la estación de bombeo será de 20 cm de espesor y se realizará con zahorra artificial de 1”.

La zahorra artificial cumplirá lo especificado en la siguiente tabla, así como el PG3 para la zahorra tipo ZA25.

Características	Especificaciones	Norma
Granulometría	ZA (25) Tamices UNE: 40:100%, 25:75-100%, 20:65-90%, 8:40-63%, 4: 26-45%, 2: 15-32%, 0’5: 7-21%, 0’25:4-16%, 0’063:0-9%. Cernido tamiz 0,063< 2/3 cernido tamiz 0,250	UNE-EN 933-1:2012
Índice de Lajas	< 35	UNE-EN 933-3:2012
Desgaste de los Ángeles	< 35	UNE-EN 1097-2:2010
Equivalente de arena	> 35	UNE-EN 933-8:2012 +A1:2015/1M:2016
Coeficiente de limpieza	< 2	UNE-EN 13043:2003 UNE-EN 13043:2003/AC2004
Plasticidad	No plástico	UNE-EN ISO 17892-12:2019
Caras fracturadas	> 50%	UNE-EN 933-5:1999/A1:2005
CBR	> 60	UNE 103502:1995
Compuestos de azufre	< 1%	UNE-EN 1744-1:2010 +A1:2013

El ensayo de compuestos de azufre sólo se realizará en el caso de antecedentes de la existencia de yesos en el suelo.

### 3.87.3. AGLOMERADO EN CALIENTE

El aglomerado en caliente de la estación de bombeo tendrá un espesor total de 8 cm, repartido en dos capas, una capa base de 4 cm de espesor y una capa de rodadura de 4 cm de espesor.

### Riego de imprimación

La emulsión a emplear como riego de imprimación será de tipo ECI (carga catiónica) y cumplirá con las siguientes especificaciones técnicas, así como con lo especificado para este tipo de emulsión en el PG3. La dotación a aplicar será de 0,8 kg/m<sup>2</sup>.

Característica	Unidad	Norma	Valor
Viscosidad Saybolt a 25°C	S	NLT 138	≤50
Carga de las partículas		NLT 194	positiva
Contenido de agua	%	NLT 137	≤50
Betún asfáltico residual	%	NLT 139	≥40
Fluidificante por destilación	%	NLT 139	5-15
Sedimentación	%	NLT 140	≤10
Tamizado	%	NLT 142	≤0,1
Penetración	0,1 mm	NLT 124	200-300
Ductilidad	Cm	NLT 126	≥40
Solubilidad en tolueno	%	NLT 130	≥97,5

### Riego de adherencia

La emulsión a emplear como riego de adherencia será de tipo ECR-1-Termoadherente y cumplirá con las siguientes especificaciones técnicas, así como con lo especificado para este tipo de emulsión en el PG3. La dotación a aplicar será de 0,6 kg/m<sup>2</sup>.

Característica	Unidad	Norma	Valor
Emulsión original			
Viscosidad Saybolt a 25°C	S	NLT 138	≤50
Carga de las partículas		NLT 194	positiva
Contenido de agua	%	NLT 137	≤43
Betún asfáltico residual	%	NLT 139	≥57
Fluidificante por destilación	%	NLT 139	≤5
Sedimentación	%	NLT 140	≤5
Tamizado	%	NLT 142	≤0,1
Residuo por destilación			
Penetración	0,1 mm	NLT 124	130-200
Ductilidad a 25°C	cm	NLT 126	≥40
Solubilidad en tolueno	%	NLT 130	≥97,5

### Mezcla bituminosa en caliente

Materiales:

Para la capa base se utilizará una mezcla de tipo densa AC 22 BASE 60/70 D (D-20) con espesor de 4 cm y para la capa de rodadura una mezcla de tipo densa AC 16 SURF 60/70 D (D-12) de 4 cm de espesor.

Las mezclas D-20 y D-12 cumplirán lo especificado a continuación.

MEZCLA	TAMICES UNE-EN 933-2:1996										%LIGANTE en peso
	25	20	12,5	8	4	2	0,500	0,250	0,125	0,063	
D12	-	100	80-95	64-79	44-59	31-46	16-27	11-20	6-12	4-8	4-6
D20	100	80-95	65-80	55-70	44-59	31-46	16-27	11-20	6-12	4-8	4-6

CARACTERÍSTICAS		NORMA	ESPECIFICACIÓN
Árido grueso	Partículas trituradas del (% en masa)	UNE-EN 933-5:199/A1:2005	$\geq 75$
	Índice de lajas	UNE-EN 933-3:2012	$\leq 35$
	Desgaste de Los Ángeles	UNE-EN 1097-2:2010	$\leq 25$
	Coefficiente de pulimento acelerado	UNE-EN 13043:2003 UNE-EN 13043:2003/AC2004	$\geq 0,40$
	Contenido de impurezas	UNE-EN 13043:2003 UNE-EN 13043:2003/AC2004	$< 0,5\%$ en masa
Árido fino	Proporción no triturado (%)	UNE-EN 933-5:199/A1:2005	$\leq 20$
	Limpieza	---	Exenta de terrones y material vegetal
	Desgaste de los Ángeles	UNE-EN 1097-2:2010	Base: $< 30$ Rodadura: $< 25$
Polvo mineral	Proporción máxima (%)	---	$\geq 50$
	Densidad aparente	NLT-176	0,5 – 0,8 g/cm <sup>3</sup>
Ligante	Dotación mínima (%)	---	Base: 4% Rodadura: 4,75%

Ligante: para todas las capas el betún será un tipo B60/70 que cumpla con las especificaciones técnicas siguientes.

CARACTERÍSTICAS		NORMA NLT	ESPECIFICACIÓN
BETÚN ORIGINAL	Penetración	124	60 - 70 s
	Índice de penetración	181	-1 - +1
	Punto de reblandecimiento anillo y bola	125	48 – 57 °C
	Punto de fragilidad fraas	182	□ -8 °C
	Ductilidad a 25°C	126	□ 90 cm
	Solubilidad en tolueno	130	□ 99,5 %
	Contenido en agua	123	□ 0,2 %

CARACTERÍSTICAS		NORMA NLT	ESPECIFICACIÓN
	Punto de inflamación	127	<input type="checkbox"/> 235 °C
	Densidad relativa	122	<input type="checkbox"/> 1,0
RESIDUO DESPUÉS DE PELÍCULA FINA	Variación de masa	185	<input type="checkbox"/> 0,8 %
	Penetración	124	<input type="checkbox"/> 50 %
	Variación punto de reblandecimiento	125	<input type="checkbox"/> 9 %
	Ductilidad a 25 °C	126	<input type="checkbox"/> 50 cm

El suministrador de aglomerado poseerá Certificado de Calidad ISO 9001 y ISO 14001 así como Marcado CE para las mezclas bituminosas indicadas en el presente pliego, en vigor emitido por Organismo Autorizado.

Como mínimo la empresa ejecutora realizará un ensayo completo del riego de imprimación, del riego de adherencia, de todos los áridos empleados en la planta de aglomerado, del betún y del polvo mineral para garantizar el cumplimiento de todas las especificaciones contenidas en el presente pliego.

### 3.88. ACERA DE LA ESTACIÓN DE BOMBEO

La acera de la Estación de Bombeo cumplirá las especificaciones de los planos correspondientes y las indicadas a continuación.

Bordillos: los bordillos serán prefabricados de hormigón tipo H-400, achaflanados, de 17 cm de base y 30 cm de altura y estarán asentados sobre una base de hormigón no estructural.

Baldosas: las baldosas serán del tipo chino lavado de 40x40 cm recibidas con mortero tipo M-40 (1:6) y se nivelarán con capa de arena de 2 cm de espesor medio.

Junta de dilatación: la junta de dilatación empleada para el hormigonado de las aceras será de PVC de 80 mm.

### 3.89. TERRAPLÉN DE LA Balsa

El terraplén de la balsa estará formado por las siguientes capas:

- Coronación: parte superior del terraplén, sobre la que se apoya el firme, formada como mínimo por dos tongadas, el espesor total de la capa de coronación estará comprendido entre 50 cm y 1 m.
- Núcleo: es la parte del relleno del terraplén comprendida entre el cimiento y la coronación.

- Cimiento: es la parte inferior del terraplén en contacto con la superficie de apoyo, y el espesor mínimo será de 1 m.

Para la coronación del terraplén sólo podrán emplearse suelos clasificados como “seleccionados” o “adecuados”, conforme lo especificado a continuación.

Para el núcleo y cimiento del terraplén sólo podrán emplearse suelos clasificados como “seleccionados”, “adecuados” o “tolerables”, conforme lo especificado a continuación.

Como mínimo se realizará un ensayo completo del material empleado para el terraplén que nos permita su clasificación, conforme lo especificado a continuación, cada 7500 m<sup>2</sup>, y para cada una de las capas del terraplén.

#### Tipos de suelos para terraplén:

	<b>Tolerables</b>	<b>Adecuados</b>	<b>Seleccionados</b>
Límites de Atterberg	LL < 40 o IP > (0,6xLL – 9)	LL < 40	LL < 30 IP < 10
C.B.R.	> 3	> 5	> 10
Hinchamiento	-	< 2%	Sin hinchamiento
Materia orgánica	< 2%	< 1%	Exenta
Densidad máxima	> 1450 kg/dm <sup>3</sup>	> 1750 kg/dm <sup>3</sup>	-
Granulometría	Piedras (< 15 cm): < 25%	Cernido tamiz 0,08 < 35%	Cernido tamiz 0,08 < 25%
		Tamaño máximo <= 10 cm	Tamaño máximo <= 8 cm

Sobre el terraplén de la balsa se colocará una capa de 20 cm de espesor de zahorra artificial de 1”, repartido en dos capas de 10 cm, que cumplirá lo especificado en el presente pliego para las “Bases” de la “Urbanización de la Estación de Bombeo”.

### **3.90. LÁMINA DE POLIETILENO DE ALTA DENSIDAD**

Se instalará para la impermeabilización de la Balsa una lámina de Polietileno de Alta Densidad de **2 mm** de espesor, tanto en taludes como en fondo. A propuesta del contratista, la Dirección Facultativa elegirá un laboratorio de ensayos de contrastada experiencia y con acreditación en materiales geosintéticos, para la realización, como mínimo, de los siguientes ensayos y frecuencias:

- Ensayo de densidad bajo norma UNE EN ISO 1183-1:2019 Método A.
- Ensayo de espesor norma UNE EN 1849-2:2020.

- Ensayo de resistencia al desgarro bajo UNE ISO 34-1:2011 Método B, procedimiento (a).
- Ensayo de tracción (T y L) bajo UNE-EN ISO 527-1:2012, UNE-EN ISO 527-3:2019 (probeta tipo 5).
- Ensayo de alargamiento (T y L) bajo UNE-EN ISO 527-1:2012, UNE-EN ISO 527-3:2019 (probeta tipo 5).
- Ensayo de índice de fluidez bajo norma UNE-EN ISO 1133-1:2012 Método A.
- Ensayo de contenido de negro de carbono bajo UNE 53375:2021.
- Ensayo de dispersión de negro de carbono ISO 18553:2002, ISO 18553:2002/Amd 1:2007.
- Ensayo de resistencia a la perforación estático CBR bajo UNE-EN ISO 12236:2007.
- Ensayo de Tiempo de inducción oxidativa UNE-EN ISO 11357-6:2018.
- Ensayos de resistencia a la fisuración bajo tensión en un medio tensoactivo, sentido transversal, stress cracking 300 h (SP-NCTL) bajo UNE-EN 14576:2006 o ASTM D 5397-20 (uno por balsa).
- Ensayo de envejecimiento artificial acelerado bajo norma UNE-EN 12224:2001.

Se hará una toma de muestras de material según la norma UNE 104427:2010 o según el número de lotes de fabricación recibidos en obra, siendo el número mínimo de muestreos, de 2. Se define lote como un grupo de rollos consecutivamente numerados y procedentes de la misma línea de fabricación.

Tras la recepción de los rollos de geomembrana en obra, el Control de Calidad deberá seleccionar los rollos a muestrear. Las muestras deberán tomarse a lo ancho de cada rollo muestreado y con una longitud de 1m, salvo especificación contraria. Si el inicio del rollo está dañado, se desechará para muestreo toda la zona dañada.

Como norma general se desechará los 0,5 primeros metros para el muestreo. La información precisa sobre el lote de procedencia de cada rollo debe ser proporcionada por el fabricante o instalador.

La muestra así obtenida será codificada bajo norma UNE-EN ISO 10320:2020 y enviada al laboratorio de Control de Calidad donde será sometida a los ensayos anteriormente descritos.

Una vez realizados los ensayos serán entregados a la Dirección Facultativa en su correspondiente informe sellado y firmado por laboratorio y técnico responsable, para su aceptación o rechazo a la vista de los resultados obtenidos.

#### Criterios de aceptación / rechazo

Las láminas de PEAD deberán cumplir para su aceptación los valores mínimos de los ensayos a realizar que figuran en el siguiente cuadro, o los facilitados por el fabricante, si son superiores a los indicados:

ENSAYO	NORMA	VALOR RECOMENDADO POR NORMA UNE 104427:2010
Densidad	UNE EN ISO 1183-1:2019 Método A	$\geq 0.940 \text{ g/m}^3$
Espesor	UNE EN 1849-2:2020	$\geq$ del valor nominal
Resistencia al desgarro	UNE ISO 34-1:2011 Método B, procedimiento (a)	$\geq 135 \text{ N / mm}$
Resistencia a la tracción	UNE EN ISO 527-1:2012, UNE EN ISO 527-3:2019 (probeta tipo 5)	Resistencia a la tracción a la rotura $\geq 26 \text{ Mpa}$
		Tracción en el límite elástico $\geq 16 \text{ Mpa}$
Alargamiento	UNE EN ISO 527-1:2012, UNE EN ISO 527-3:2019 (probeta tipo 5)	Alargamiento en la rotura $\geq 700 \%$
		Alargamiento en el límite elástico $\geq 8 \%$
Índice de fluidez	UNE EN ISO 1133-1:2012 Método A 190 °C; 2,16 Kg	$\leq 1 \text{ g/10 min}$
Contenido de Negro de Carbono	UNE 53375-1:2007	$2.25 \pm 0.25$
Dispersión de Negro de Carbono	ISO 18553:2002, ISO 18553:2002/Amd 1:2007	$\leq 3$
Resistencia al punzonado estático CBR	UNE EN ISO 12236:2007	$\geq 3,5 \text{ KN}$
Tiempo de inducción oxidativa	UNE-EN ISO 11357-6:2018	$\geq 100$ minutos
Resistencia a la fisuración bajo tensión en un tensoactivo, sent. transv. Stress Cracking 300 h (SP-NCTL)	UNE EN 14576:2006 o ASTM D 5397-20	$\geq 300$ horas

Las geomembranas suministradas por el fabricante en rollos vendrán identificadas con su número de fabricación y embaladas adecuadamente para permitir su fácil manipulación en la carga y descarga.

Los rollos deberán ser identificados con una etiqueta de control donde se especifique, como mínimo, la siguiente información:

- Nombre del fabricante.
- Identificación del producto.
- Espesor.
- Número de rollo.
- Dimensiones del rollo (ancho y longitud).
- Peso del rollo.
- Referencia de la Norma que cumple.
- Marcado CE

### 3.91. GEOTEXTIL

Bajo la lámina de polietileno se proyecta la colocación de un geotextil de gramaje mínimo de 250 g/m<sup>2</sup> de filamento continuo 100% de polipropileno, no tejido, agujeteado, para proteger la geomembrana de PEAD contra posibles punzonamientos.

A propuesta del contratista, la Dirección Facultativa elegirá un laboratorio de ensayos de contrastada experiencia y con acreditación para realizar los ensayos de los materiales geosintéticos que a continuación se relacionan:

- Ensayo de peso total unitario bajo norma UNE-EN ISO 9864:2005.
- Ensayo de tracción y alargamiento bajo norma UNE-EN ISO 10319:2015
- Ensayo de resistencia a la perforación estático CBR bajo norma UNE EN ISO 12236:2007.
- Ensayo de resistencia a la perforación dinámica por caída de cono bajo norma UNE-EN ISO 13433:2007.
- Ensayo de espesor bajo carga de 2 kN/m<sup>2</sup> bajo norma UNE EN ISO 9863-1:2017.
- Ensayo de determinación de la materia prima (DSC). Calorimetría diferencial.

Se hará una toma de muestras de material según UNE 104427:2010 o según el número de lotes de fabricación recibidos en obra. El número total de muestreos en el geotextil es de 4, por tanto, habrá 4 ensayos de cada uno de los referidos en el párrafo anterior.



Las muestras deberán tomarse después de que se haya comprobado que todos los rollos de lote están presentes en la obra. Las muestras se tomarán de rollos que no presenten desperfecto alguno, y, salvo indicación en contra, tendrán una longitud de 1m por todo el ancho del rollo, desechando el primer 0,5 m.

Siempre que sea posible, se procura exigir el suministro de rollos pertenecientes a un único lote, definiéndose lote como un grupo de rollos fabricados consecutivamente y procedentes de la misma línea de producción.

Las muestras tomadas para conformidad de materiales serán codificadas bajo norma UNE-EN ISO 10320:2020 por el control de calidad que se encargará de su envío al laboratorio.

Una vez realizados los ensayos serán entregados a la Dirección Facultativa en su correspondiente informe sellado y firmado por laboratorio y técnico responsable, para su aceptación o rechazo a la vista de los resultados obtenidos.

#### Criterios de aceptación / rechazo

Los geotextiles de protección de la geomembrana deberán cumplir para su aceptación los valores mínimos de los ensayos a realizar que figuran en el siguiente cuadro o los que facilite el fabricante, si son superiores a estos:

Parámetro	Unidad	Valor mínimo GTX bajo GMB según UNE 104425:2001	Valor mínimo GTX sobre GMB según UNE 104425:2001	Norma
Peso unitario	g/m <sup>2</sup>	≥200	≥300	UNE-EN ISO 9864:2005
Resistencia a perforación CBR	N	≥1000	≥2000	UNE-EN ISO 12236:2007
Resistencia por caída de cono	mm	≤ 23	≤ 17	UNE-EN ISO 13433:2007
Resistencia a tracción	kN/m	≥4	≥8	UNE-EN ISO 10319:2015
Alargamiento	%	≥50	≥50	UNE-EN ISO 10319:2015
Espesor	mm	≥2	≥3	UNE-EN ISO 9863-1:2017
Determinación de la Materia Prima (DSC)	%	100 % polipropileno	100 % polipropileno	Calorimetría diferencial

NOTA – La masa por unidad de superficie y la determinación de la materia prima de los geotextiles será considerada sólo como un parámetro de verificación e identificación de que el geotextil recibido en obra sea el geotextil que se ha solicitado, junto con la norma para la identificación in situ, la norma UNE-EN ISO 10320:2020.

El solapo de los geotextiles será de, al menos, 10 cm si la unión se realiza por cosido o calor, siendo, en caso contrario, de 25 cm.

Durante la colocación, se lastrará el geotextil mediante sacos de arena, neumáticos, para evitar levantamientos producidos por el viento. Lo que no deberá hacerse es fijarlo al suelo mecánicamente con pinzas metálicas ni elementos que pudieran punzonar las geomembranas.

El geotextil será conforme la norma UNE-EN ISO 10320:2020. Para permitir su identificación “in situ”, como mínimo cada rollo se suministrará con la siguiente información adjunta a cada unidad:

- fabricante y/o proveedor
- nombre del producto
- tipo de producto
- identificación de la unidad
- masa bruta nominal de la unidad en kilos
- dimensiones de la unidad: longitud x anchura (ambas en metros)
- masa nominal por unidad de superficie, en gramos por metro cuadrado, determinado de acuerdo con la norma UNE-EN ISO 9864:2005.
- tipo de polímero principal clasificación del producto, empleando los términos de la norma UNE-EN ISO 10318:2006.

Además, debe disponer de medios para su identificación en el momento de la instalación, aunque ya no esté contenido en el embalaje original, para ello se marcará de forma fácilmente legible y duradera, sobre el propio producto, el nombre y el tipo de producto, a intervalos regulares cada 5 m como máximo.

### **3.92. ZAHORRAS**

Los materiales procederán de cantera obtenida de zahorras naturales mediante cribado y cumplirán las características indicadas en el artículo 510 de la Orden FOM/891/2004.

#### Procedencia:

Los áridos a emplear, serán gravas naturales (zahorras), que procederán de zonas de préstamos adecuadas y próximas a la ubicación de la red de caminos. Los materiales

cumplirán las características indicadas en el artículo 510 de la orden FOM/891/2004 para las zahorras naturales.

Las zonas de préstamo de materiales deberán ser previamente desprovistas de la capa vegetal y del suelo con contenido de materia orgánica.

Las cualidades que se exigen a continuación en los siguientes apartados, son obtenibles por estas zahorras, previa a su clasificación.

Granulometría:

La curva granulométrica de los áridos. Determinada mediante el empleo de los tamices ASTM, estará comprendida dentro de los husos siguientes:

TAMIZ UNE-EN 933-2 (mm)	% en peso que pasa por el tamiz correspondiente
mm	ZAHORRA ZN40
50	100
40	80-95
25	65-90
20	54-84
8	35-63
4	22-46
2	15-35
0,5	7-23
0,25	4-18
0,063	0-9

La designación del tipo de zahorra se hace en función del tamaño máximo nominal, que se define como la abertura del primer tamiz que retiene más de un 10% en masa.

En todos los casos, el cernido por el tamiz 0,063 mm de la UNE-EN 933-2 será menor que los dos tercios (2/3) del cernido por el tamiz 0,250 mm de la UNE-EN 933-2.

Dureza de las partículas:

La dureza de las partículas, así como su resistencia al desgaste, friabilidad y en general la calidad de las mismas, se determinará el ensayo de desgaste de los Ángeles, debiendo exigir un coeficiente menor de 35.

Plasticidad:

En cuanto a la plasticidad, se cumplirán, como mínimo, las condiciones siguientes:  
Límite líquido  $\leq$  35.

Índice de plasticidad  $\leq$  10.

Limpieza:

El equivalente de arena, según la UNE-EN 933-8, del material de la zahorra natural deberá cumplir lo indicado en la tabla 510.1 de la orden FOM/891/2004 disminuido en 5 unidades, por lo tanto en nuestro caso el EA>35.

Compactación:

Los materiales deberán colocarse con una densidad superior al 95 % del Próctor Normal, pero hay que tener en cuenta el terraplén subyacente que puede resultar dañado parcialmente por el exceso del agua; por ello, es preferible usar en la mayoría de los casos una cantidad de agua igual al óptimo del Próctor Modificado menos 1% o 2%.

Cuando la base se encuentre excesivamente húmeda a su llegada al tajo y no haya podido ser seleccionada en su origen en cuanto a humedad, será extendida sin compactar y se volteará hasta que por aireación e insolación recupere la humedad adecuada.

Limitaciones de la ejecución: Sobre las capas en ejecución se prohibirá la acción de todo tipo de tráfico hasta que no se haya completado su compactación. Si ello no es factible, el tráfico que necesariamente tenga que pasar sobre ellas se distribuirá de forma que no se concentren huellas de rodadas en la superficie.

Capacidad portante:

En el ensayo de carga con placa, se exigirán unos valores mínimos del módulo de deformación de 1.000 Kg/cm<sup>2</sup> (según ensayo VSS o similar), sobre capa terminada, lo que corresponde a un índice CBR en teoría equivalente a 100.

Tolerancia geométrica de la superficie terminada:

El acabado superficial deberá ser tal que las irregularidades sean menores de los 10 mm en regla de tres metros. La superficie acabada no deberá rebasar a la teórica en ningún punto, ni diferir de ella en más de un décimo (1/10) del espesor previsto en los Planos para la capa de zahorra artificial, con un máximo de dos (2) centímetros.

Las irregularidades que excedan de las tolerancias antedichas se corregirán por el Contratista, de acuerdo con las Instrucciones del Ingeniero Director.

Las características de los materiales se comprobarán antes de su puesta en obra mediante la ejecución de los ensayos cuya frecuencia y tipo se señalan a continuación y de cada una de las procedencias elegidas y en caso de duda sobre el material:

- Un ensayo de desgaste de Los Ángeles
- Un análisis granulométrico.
- Un ensayo de compactación Proctor Modificado.

- Un ensayo de machaqueo y caras de fractura.
- Una determinación de los límites de Attenberg.
- Una determinación del C.B.R.

En cualquier caso la dirección de obra podrá solicitar que se realicen todos los ensayos que considere necesarios para garantizar el cumplimiento del presente pliego, tomando como referencia lo indicado al respecto en el Anejo de Control de Calidad.

### **3.93. VERTEDERO MÓVIL DEL ALIVIADERO**

Se dispondrá de un equipo de vertederos móviles en la entrada del aliviadero de la balsa de acumulación con la siguiente funcionalidad:

Cuando el nivel de agua llegue al máximo de operación, el vertedero comenzará a abatirse de manera que se procederá a aliviar el excedente a través de él. De esta manera se optimizará el funcionamiento hidráulico del aliviadero sin aumentar la lámina de agua y sin disminuir el volumen de retención del aliviadero.

El equipo constará de una compuerta de altura 600 mm que cubra el vertedero, articulada en el soporte que se fija al muro del aliviadero. A ambos lados dispondrá de soportes laterales fijados a los laterales con unas placas de HDPE sobre las que deslice la junta y con las que consiga la estanqueidad lateral.

La compuerta abatible está fijada al contrapeso/flotador que controlará el ángulo de giro en función del nivel del agua en el aliviadero.

El sistema de vertedero móvil (vertedero flexible) cumplirá las siguientes características:

Altura de operación: 600 mm  
Longitud: 4.500 mm

La calidad de los materiales será la siguiente:

Estructura: Acero inoxidable AISI 316  
Flotador: Acero inoxidable AISI 316  
Cilindro: Acero inoxidable AISI 316  
Deslizaderas: HDPE  
Juntas: EPDM  
Anclajes: Acero inoxidable A4

### 3.94. AGLOMERADO EN CALIENTE

El aglomerado en caliente en los pasos de caminos asfaltados tendrá un espesor total de 6 cm, repartido en dos capas, una capa base de 3 cm de espesor y una capa de rodadura de 3 cm de espesor.

Se cumplirán las características indicadas en Pliego de Prescripciones Técnicas Generales para obras de Carreteras y Puentes (PG-3).

#### Riego de imprimación

La emulsión a emplear como riego de imprimación será de tipo ECI (carga catiónica) y cumplirá con las siguientes especificaciones técnicas, así como con lo especificado para este tipo de emulsión en el PG3. La dotación a aplicar será de 0,8 kg/m<sup>2</sup>.

Características	Unidad	Norma	Valor
Viscosidad Saybolt a 25°C	S	NLT 138	≤ 50
Carga de las partículas		NLT 194	Positiva
Contenido de agua	%	NLT 137	≤ 50
Betún asfáltico residual	%	NLT 139	≥ 40
Fluidificante por destilación	%	NLT 139	5 – 15
Sedimentación	%	NLT 140	≤ 10
Tamizado	%	NLT 142	≤ 0,1
Penetración	0,1 mm	NLT 124	200 – 300
Ductilidad	Cm	NLT 126	≥ 40
Solubilidad en tolueno	%	NLT 130	≥ 97,5

#### Riego de adherencia

La emulsión a emplear como riego de adherencia será de tipo ECR-1-Termoadherente y cumplirá con las siguientes especificaciones técnicas, así como con lo especificado para este tipo de emulsión en el PG3. La dotación a aplicar será de 0,6 kg/m<sup>2</sup>.

Características	Unidad	Norma	Valor
Emulsión original			
Viscosidad Saybolt a 25°C	S	NLT 138	≤ 50
Carga de las partículas		NLT 194	Positiva
Contenido de agua	%	NLT 137	≤ 50
Betún asfáltico residual	%	NLT 139	≥ 40
Fluidificante por destilación	%	NLT 139	5 – 15
Sedimentación	%	NLT 140	≤ 10
Tamizado	%	NLT 142	≤ 0,1
Residuo por destilación			
Penetración	0,1 mm	NLT 124	200 – 300
Ductilidad	Cm	NLT 126	≥ 40

Solubilidad en tolueno	%	NLT 130	≥ 97,5
------------------------	---	---------	--------

### Mezcla bituminosa en caliente

Materiales:

Para la capa base se utilizará una mezcla de tipo densa AC 22 BASE 60/70 D (D-20) con espesor de 3 cm y para la capa de rodadura una mezcla de tipo densa AC 16 SURF 60/70 D (D-12) de 3 cm de espesor.

Las mezclas D-20 y D-12 cumplirán lo especificado a continuación.

MEZCLA	TAMICES UNE-EN 933-2										%LIGANTE (en peso)
	25	20	12,5	8	4	2	0,500	0,250	0,125	0,063	
D 12	---	100	80-95	64-79	44-59	31-46	16-27	11-20	6-12	4-8	4-6
D 20	100	80-95	65-80	55-70	44-59	31-46	16-27	11-20	6-12	4-8	4-6

CARACTERÍSTICAS		NORMA	ESPECIFICACIÓN
Árido grueso	Partículas trituradas (% en masa)	UNE-EN 933-5	≥ 75
	Índice de lajas	UNE-EN 933-3	≤ 35
	Desgaste de Los Ángeles	UNE-EN 1097-2	≤ 25
	Coefficiente de pulimento acelerado	UNE 146130	≥ 0,40
	Contenido de impurezas	UNE 146130	< 0,5% en masa
Árido fino	Proporción no triturado (%)	UNE-EN 933-5	≤ 20
	Limpieza	---	Exenta de terrones y material vegetal
	Desgaste de Los Ángeles	UNE-EN 1097-2	Base: < 30 Rodadura: < 25
Polvo mineral	Proporción máxima (%)	---	≥ 50
	Densidad aparente	NLT-176	0,5 – 0,8 gr/cm <sup>3</sup>
Ligante	Dotación mínima (%)	---	Base: 4 % Rodadura: 4,75 %

Ligante:

Para todas las capas el betún será un tipo B60/70 que cumpla con las especificaciones técnicas establecidas en el artículo 211 del Pliego de prescripciones Técnicas Generales para obras de Carreteras y Puentes (PG-3).

CARACTERÍSTICAS		NORMA NLT	MIN	MAX	UD
BETÚN ORIGINAL	Penetración (25°C, 100gr, 5s)	124	60	70	0,1 mm
	Índice de penetración	181	-1	+1	---
	Punto de reblandecimiento anillo y bola	125	48	57	°C
	Punto de fragilidad fraas	182	---	-8	°C
	Ductilidad a 25 °C	126	90	---	Cm
	Solubilidad en tolueno	130	99,5	---	%
	Contenido en agua	123	---	0,2	%
	Punto de inflamación	127	235	---	°C
	Densidad relativa	122	1,0	---	
Variación de masa	185	---	0,8	%	

RESIDUO DESPUÉS DE PELÍCULA FINA	Penetración (25°C, 100gr, 5s)	124	50	---	% p.o.
	Variación punto de reblandecimiento	125	---	9	°C
	Ductilidad a 25 °C	126	50	---	cm

#### Temperatura orientativa de trabajo

- Temperatura de mezcla (°C): 150-160
- Temperatura de ligante (°C): 150-160
- Temperatura de compactación (°C): 145-155

#### **3.94.1. CONTROL DE CALIDAD**

El suministrador de aglomerado poseerá Certificado de Calidad ISO 9001 y ISO 14001 así como Marcado CE para las mezclas bituminosas indicadas en el presente pliego, en vigor emitido por Organismo Autorizado.

Como mínimo, la empresa ejecutora realizará un ensayo completo del riego de imprimación, del riego de adherencia, de todos los áridos empleados en la planta de aglomerado, del betún y del polvo mineral para garantizar el cumplimiento de todas las especificaciones contenidas en el presente pliego.

Si se considera oportuno, se podrá comprobar la resistencia a deformaciones plásticas determinada mediante el ensayo de pista de laboratorio. Se hará según la UNE-EN 12697-22, empleando el dispositivo pequeño, el procedimiento B en aire, a una temperatura de sesenta grados Celsius (60 °C) y con una duración de diez mil (10 000) ciclos.

El Director de las Obras, podrá exigir el contenido de huecos en áridos, según el método de ensayo de la UNE-EN 12697-8 indicado en el anexo B de la UNE-EN 13108-20, siempre que, por las características de los mismos o por su granulometría combinada, se prevean anomalías en la fórmula de trabajo. En tal caso, el contenido de huecos en áridos, de mezclas con tamaño máximo de dieciséis milímetros (16 mm) deberá ser mayor o igual al quince por ciento ( $\geq 15\%$ ) y en mezclas con tamaño máximo de veintidós o de treinta y dos milímetros (22 ó 32 mm) deberá ser mayor o igual al catorce por ciento ( $\geq 14\%$ ).

En cualquier caso, la dirección de obra podrá solicitar que se realicen todos los ensayos que considere necesarios para garantizar el cumplimiento del presente pliego, tomando como referencia lo indicado al respecto en el Anejo de Control de Calidad.

#### **3.95. MADERAS**



Cualquiera que sea su procedencia, la madera que se emplee en construcciones definidas como provisionales o auxiliares que exija la construcción de aquellas, tales como cimbras, encofrados, andamios, ataguías, pasos provisionales, etc. deberá reunir las condiciones siguientes:

Estará desprovista de nudos, vetas e irregularidades en sus fibras y sin indicios de enfermedad de diversos orígenes que padece este material y que accionan la descomposición del sistema fibroso.

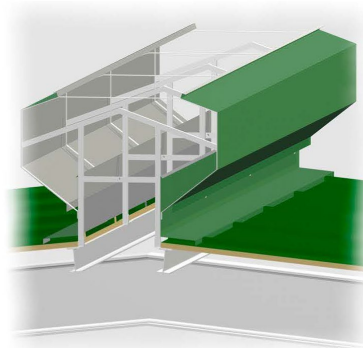
En el momento de su empleo estará seca y, en general, especialmente la que se destine a la ejecución de las obras definitivas, contendrá poca albura.

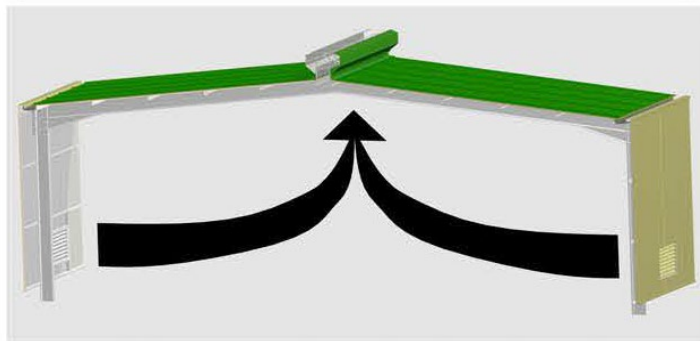
La Dirección de Obra, fijará en cada caso en las permanentes, la especie más adecuada y sus dimensiones precisas cuando no estén especificadas en los planos generales del proyecto y en los correspondientes presupuestos parciales.

### 3.96. AIREADOR LINEAL ESTÁTICO

#### Diseño:

- Soporte de aireador a base de tubo y pletina laminada en frío, incluso aplicación de pintura al horno.
- Remate de envolvente, cumbre, babero lateral, tapas y lama de giro, en chapa galvanizada y prelacada.
- Malla mosquitera o pajarera galvanizada.
- Cable de acero galvanizado (en el caso de lama practicable manual).
- Torno. Manivela de apertura-cierra (en el caso de lama practicable manual).
- Motor eléctrico de 230 V. (en el caso de lama practicable con motor eléctrico).
- Pulsador tres posiciones (en el caso de lama practicable con motor eléctrico).





### 3.97. SISTEMA DE TELECONTROL

Las especificaciones del sistema de telecontrol y telegestión se regirán conforme al correspondiente anejo nº 31 “Sistema de telecontrol”.

### 3.98. INSTALACIÓN ELÉCTRICA DE ALTA TENSIÓN

#### 3.98.1. NORMATIVA A APLICAR

- Real Decreto 337/2014 de 9 de mayo, por el que se aprueba el Reglamento sobre condiciones técnicas y garantías de seguridad en instalaciones eléctricas de alta tensión y sus Instrucciones Técnicas Complementarias ITC-RAT 01 a 23.
- Reglamento Electrotécnico para Baja Tensión (Decreto 842/2002 de 2 de agosto) e Instrucciones Técnicas Complementarias.
- Normas particulares para centros de transformación de clientes en AT (MT2.00.03).
- Criterios generales de conexión a la red de distribución (MT-4.42.01).
- Guía para la instalación de medida en clientes hasta 132 KV (MT 2.80.14).
- Norma de IBERDROLA, Medida de energía eléctrica en suministros de alta tensión.
- Otras normas de IBERDROLA.
- Normas UNE y recomendaciones UNESA que en cada caso sean de obligado cumplimiento.
- Autorización de Instalaciones Eléctricas. Aprobado por Ley 40/94, de 30 de diciembre, B.O.E. de 31-12-1994.
- Real Decreto 1955/2000, de 1 de Diciembre, por el que se regulan las actividades de transporte, distribución, comercialización, suministro y procedimientos de autorización de instalaciones de energía eléctrica (B.O.E. de 27 de Diciembre de 2000).
- Código Técnico de la Edificación, aprobado según R. D. 314/2006.

- Real Decreto 614/2001, de 8 de Junio, sobre disposiciones mínimas para la protección de la salud y seguridad de los trabajadores frente al riesgo eléctrico. Condiciones impuestas por los organismos Públicos afectados.
- Reglamento de Verificaciones Eléctricas y Regularidad en el Suministro de Energía, Decreto de 12 Marzo de 1954 y Real Decreto 1725/84 de 18 de Julio.
- Orden 14-7-97 de la Consejería de Industria, Trabajo y Turismo por la que se establece el contenido mínimo en anejos técnicos de determinados tipos de instalaciones industriales.
- Los aparatos de medida (transformadores de medida y contadores) cumplirán con lo indicado en el REGLAMENTO DE PUNTOS DE MEDIDA y en sus Instrucciones Técnicas Complementarias, así como en el documento de **IBERDROLA** MT 2.80.14 - GUIA PARA LA INSTALACIÓN DE MEDIDA EN CLIENTES Y REGIMEN ESPECIAL DE A.T
- Normas UNE y recomendaciones UNESA.
- Condiciones impuestas por los Organismos Públicos afectados.
- CTE, BOE 74 28-3-2006 Documento básicos, seguridad en caso de incendio.
- Cualquier otra normativa y reglamentación de obligado cumplimiento para este tipo de instalaciones.

### **3.98.2. CARACTERÍSTICAS Y CALIDAD DE LOS MATERIALES**

En cuanto a las características técnicas y calidades de los materiales necesarios para esta instalación se cumplirán todas las prescripciones técnicas, características y calidades establecidas en el correspondiente anejo de Instalaciones de Alta Tensión.

### **3.98.3. NORMAS DE EJECUCIÓN DE LAS INSTALACIONES**

Todas las normas de construcción e instalación del centro se ajustarán, en todo caso, a los planos, mediciones y calidades que se expresan en los diferentes documentos del proyecto, así como a las directrices que la Dirección Facultativa estime oportunas.

Además del cumplimiento de lo expuesto, las instalaciones se ajustarán a las normativas que le pudieran afectar, emanadas por organismos oficiales y en particular las de IBERDROLA DISTRIBUCIÓN ELÉCTRICA, S.A.U.

El acopio de materiales se hará de forma que estos no sufran alteraciones durante su depósito en la obra, debiendo retirar y reemplazar todos los que hubieran sufrido alguna descomposición o defecto durante su estancia, manipulación o colocación en la obra.

#### **3.98.4. ENSAYOS, CERTIFICADOS Y DOCUMENTACIÓN**

Se realizarán los siguientes ensayos y se aportará, para la tramitación ante los organismos públicos, la documentación siguiente:

- Certificados de Fin de Obra.
- Certificados de instalación de alta tensión (Director de obra e Instalador).
- Pruebas de los ensayos del cable subterráneo.
- Informe de la realización de las tensiones de paso y contacto de los apoyos y la subestación.
- Protocolos y declaraciones de conformidad de los transformadores de potencia.
- Protocolos y declaraciones de conformidad de los transformadores de medida.
- Declaraciones de conformidad de las celdas de media tensión.
- Declaraciones de conformidad de los equipos instalados de media tensión (Loadbuster, Órgano de corte en Red, Autoválvulas, etc...).

#### **3.98.5. IDENTIFICACIÓN Y MARCADO**

Los materiales y elementos que formen parte de la obra objeto del presente proyecto deberán transportarse y almacenarse protegidos contra los posibles daños mecánicos y la entrada de sustancias extrañas que pudieran producirse.

Todos los elementos que componen el sistema serán identificados según la normativa correspondiente en cada caso, con al menos la marca, el modelo, parámetros de funcionamiento y datos que permitan localizar la ubicación de cada elemento dentro del sistema. La empresa fabricante deberá efectuar dibujos detallados de equipos, aparatos, etc., que indiquen claramente dimensiones, espacios libres, situación de conexiones.

Si se produjera la compra y/o instalación en obra de algún elemento sin previa presentación o aceptación por parte de la Dirección de Obra, estas circunstancias no otorgarán derecho alguno al contratista a que dicho elemento permanezca instalado, y correrá a cuenta del mismo su desinstalación.

#### **3.98.6. EMBALAJE, MANIPULACIÓN Y TRANSPORTE**

El fabricante realizará el embalaje, transporte y almacenamiento de las piezas de forma conveniente que evite cualquier daño o rotura durante la ejecución normal de los trabajos.

Las aberturas de conexión de todos los aparatos y equipos deberán estar convenientemente protegidos durante el transporte, almacenamiento y montaje, hasta tanto no se proceda a su unión. Las protecciones deberán tener forma y resistencia adecuada para evitar la entrada de cuerpos extraños y suciedades, así como los daños

mecánicos que puedan sufrir las superficies de acoplamiento de bridas, roscas, manguitos etc.

Todas aquellas unidades que superen el peso de 50 kilos serán transportadas e instaladas con el auxilio de una grúa.

En el momento de la recepción, se ha de comprobar que los equipos corresponden al modelo y a las características señaladas en el pedido. Se contrastarán todos los equipos con sus certificados de calidad y en el caso de que así se haya acordado, se separarán y marcarán los equipos para los ensayos de contraste de recepción.

### **3.99. INSTALACIÓN ELÉCTRICA DE BAJA TENSIÓN**

#### **3.99.1. NORMATIVA A APLICAR**

- Reglamento Electrotécnico para Baja Tensión (Decreto 842/2002 de 2 de agosto) e Instrucciones Técnicas Complementarias.
- Normas UNE y recomendaciones UNESA.
- Ley 31/1995 de Prevención de Riesgos Laborales y Reglamentos que la desarrollan.
- Normas CEI (Comisión Electrotécnica internacional)
- Criterios generales para la elaboración de proyectos de instalaciones eléctricas de baja tensión (Norma UNE 157701).
- Normas particulares de los diferentes estamentos de Industria que sean de obligado cumplimiento.

#### **3.99.2. CARACTERÍSTICAS Y CALIDAD DE LOS MATERIALES**

En cuanto a las características técnicas y calidades de los materiales necesarios para esta instalación se cumplirán todas las prescripciones técnicas, características y calidades establecidas en el correspondiente anejo de Instalaciones de Alta Tensión.

#### **3.99.3. NORMAS DE EJECUCIÓN DE LAS INSTALACIONES**

Todas las normas de construcción e instalación del centro se ajustarán, en todo caso, a los planos, mediciones y calidades que se expresan en los diferentes documentos del proyecto, así como a las directrices que la Dirección Facultativa estime oportunas.

Además del cumplimiento de lo expuesto, las instalaciones se ajustarán a las normativas que le pudieran afectar, emanadas por organismos oficiales y en particular las de SERVICIO TERRITORIAL DE INDUSTRIA E IBERDROLA DISTRIBUCIÓN ELÉCTRICA, S.A.U.

El acopio de materiales se hará de forma que estos no sufran alteraciones durante su depósito en la obra, debiendo retirar y reemplazar todos los que hubieran sufrido alguna descomposición o defecto durante su estancia, manipulación o colocación en la obra.

#### **3.99.4. ENSAYOS, CERTIFICADOS Y DOCUMENTACIÓN**

Se realizarán los siguientes ensayos y se aportará, para la tramitación ante los organismos públicos, la documentación siguiente:

- Declaraciones de conformidad de los equipos instalados de baja tensión mediante pruebas y ensayos realizados en fábrica.
- Pruebas de los ensayos de la instalación finalizada.
- Certificados de Fin de Obra.
- Certificados de instalación de baja tensión (Director de obra e Instalador).
- Certificado de inspección inicial por un Organismo de control acreditado OCA.

Las pruebas y ensayos ordenados se llevarán a cabo bajo el control de la Dirección de Obra, o persona en quién ésta delegue.

Se utilizarán para los ensayos las normas que en los diversos artículos de este Pliego se fijan.

El número de ensayos a realizar será fijado por la Dirección de Obra.

Se deberá presentar a la Dirección de Obra una terna de laboratorios de calidad homologados. La Dirección de Obra indicará al contratista, si fuere el caso, la o las empresas que realizarán una labor de inspección en la obra, y aquellos materiales y/o equipos que serán objeto de la misma. El coste de las labores de inspección correrá a cuenta del contratista, y a cargo del 1% de calidad asignado en el Presupuesto de Ejecución Material del presupuesto del proyecto.

#### **3.99.5. IDENTIFICACIÓN Y MARCADO**

Los materiales y elementos que formen parte de la obra objeto del presente proyecto deberán transportarse y almacenarse protegidos contra los posibles daños mecánicos y la entrada de sustancias extrañas que pudieran producirse.

Todos los elementos que componen el sistema serán identificados según la normativa correspondiente en cada caso, con al menos la marca, el modelo, parámetros de funcionamiento y datos que permitan localizar la ubicación de cada elemento dentro del sistema. La empresa fabricante deberá efectuar dibujos detallados de equipos, aparatos, etc., que indiquen claramente dimensiones, espacios libres, situación de conexiones.

Si se produjera la compra y/o instalación en obra de algún elemento sin previa presentación o aceptación por parte de la Dirección de Obra, estas circunstancias no otorgarán derecho alguno al contratista a que dicho elemento permanezca instalado, y correrá a cuenta del mismo su desinstalación.

### **3.99.6. EMBALAJE, MANIPULACIÓN Y TRANSPORTE**

El fabricante realizará el embalaje, transporte y almacenamiento de las piezas de forma conveniente que evite cualquier daño o rotura durante la ejecución normal de los trabajos.

Las aberturas de conexión de todos los aparatos y equipos deberán estar convenientemente protegidos durante el transporte, almacenamiento y montaje, hasta tanto no se proceda a su unión. Las protecciones deberán tener forma y resistencia adecuada para evitar la entrada de cuerpos extraños y suciedades, así como los daños mecánicos que puedan sufrir las superficies de acoplamiento de bridas, roscas, manguitos etc.

Todas aquellas unidades que superen el peso de 50 kilos serán transportadas e instaladas con el auxilio de una grúa.

En el momento de la recepción, se ha de comprobar que los equipos corresponden al modelo y a las características señaladas en el pedido. Se contrastarán todos los equipos con sus certificados de calidad y en el caso de que así se haya acordado, se separarán y marcarán los equipos para los ensayos de contraste de recepción.

### **3.100. MATERIALES CUYAS CONDICIONES NO ESTÁN ESPECIFICADAS EN ESTE PLIEGO**

Los materiales cuyas condiciones no estén especificadas en este pliego, deberán cumplir la normativa vigente y aquellas que el uso ha incorporado a las buenas normas de construcción.

En todo caso, deberán ser sometidas a la consideración de la Dirección de Obra, para que decida sobre la conveniencia de autorizar su empleo, quedando obligado el Contratista a la Norma a que esté sometido el producto.

Dada la gran variedad de materias existentes en el mercado con calidad suficiente, y las novedades y mejoras técnicas que pudieran presentarse en las fechas de ejecución de las obras, la Dirección de Obra, podrá ordenar la utilización de productos análogos a los definidos en este Pliego, y que por sus características se consideren más idóneos en el momento de realización de las obras.

## 4. PLIEGO DE PRESCRIPCIONES TÉCNICAS: EJECUCIÓN

### 4.1. PROSPECCIÓN ARQUEOLÓGICA

Se propone su prospección y documentación arqueológica, consistente en lo siguiente:

#### *I. Documentación*

- 1.- Revisión de fuentes documentales y archivísticas.
- 2.- Análisis, revisión y comprobación bibliográfica.
- 3.- Análisis cartográfico (mapas antiguos y actuales).
- 4.- Examen de foto aérea.
- 5.- Estudio toponímico.
- 6.- Revisión de fichas ya existentes en el Inventario Arqueológico de la Provincia.
- 7.- Estudio de los materiales arqueológicos de los yacimientos ya conocidos y depositados en Museos.

#### *II. Trabajo de campo*

Esta fase consistirá en la prospección arqueológica del terreno; es decir, el reconocimiento de los lugares seleccionados en la etapa anterior, susceptibles de contener información arqueológica, debiéndose constatar tanto los yacimientos localizados como las visitas negativas. La citada prospección arqueológica será previa a toda actuación en la zona de las obras.

Se ha realizado una prospección arqueológica previa a la elaboración del presente proyecto que habrá que tener en cuenta durante la ejecución del mismo, documento que se adjunta como anejo a la memoria del proyecto.

### 4.2. REPLANTEO

Antes de dar comienzo las obras, la Dirección de Obra de las mismas, procederá a la verificación del replanteo, que podrá realizarse en una o varias fases, trasladando al terreno los datos expresados en el Documento Planos que define la obra. Teniendo todos los datos del levantamiento realizado en fase de proyecto en el anejo de topografía.

Del resultado de este replanteo se levantará acta que suscribirán la Dirección de Obra y el Contratista.

Este acta se elevará a la Superioridad, y en ella, constará la conformidad entre el Proyecto de la obra y el terreno, o las variaciones existentes en su caso.



El Contratista está obligado además a realizar el replanteo, a suministrar todos los útiles y elementos auxiliares necesarios para este, con inclusión de los clavos y estacas, corriendo de su cuenta el personal necesario que deberá tener la capacidad técnica e instrucción suficiente para la realización de estos trabajos.

Podrán realizarse con posterioridad y conforme lo exija el programa de los trabajos, los replanteos de detalle en los que se fijen las tangentes y las bisectrices, así como los ejes de las obras de fábrica, transversales, los puntos de origen y final de las obras de fábrica longitudinales y los puntos del terreno en las alineaciones, intermedios entre los vértices que se utilizarán para tomar los perfiles transversales del terreno, de los que en su día, obtendrán la cubicación de los movimientos de tierra.

El Contratista será responsable de la conversión de los puntos, señales y mojones, y si en el transcurso de las obras sufrieran deterioro o destrucción, serán de su cargo los gastos de reposición y comprobación.

Se exceptúan de la anterior prescripción, aquellas señales o hitos enclavados dentro de la zona ocupada por las obras, las cuales deberán referirse a otros puntos fijos, de tal forma que pueda restituirse su posición.

Serán de cuenta del Contratista todos los gastos que se originen en los replanteos, incluso los que se ocasionen al verificar los replanteos parciales que exija el curso de las obras, así como el levantamiento topográfico de la obra, la ejecución de los perfiles a ejecutar en obra y detectar e informar a la Dirección de Obra de los servicios afectados para la correcta ejecución de la obra objeto del presente proyecto.

El Contratista elaborará los perfiles a ejecutar en obra y los presentará a la Dirección de Obra con tiempo suficiente para aprobación expresa y por escrito de la misma.

A partir del momento en que se lleve a cabo el replanteo de detalle, la continuación de los replanteos será de responsabilidad del Contratista, quién deberá disponer de personal debidamente instruido para la realización de dichos trabajos.

#### **4.3. APORTACIÓN DE EQUIPO Y MAQUINARIA**

El equipo destinado a la obra, deberá estar disponible en la misma con la suficiente antelación para que no se produzcan retrasos en el desarrollo de los trabajos por este motivo.

Su potencia y capacidad será la adecuada para ejecutar la obra dentro del plazo programado.

El equipo deberá mantenerse en todo momento en condiciones de trabajo satisfactorias, haciéndose las sustituciones o reparaciones para ello.

#### **4.4. MOVIMIENTO DE TIERRAS**

Estos trabajos incluyen todas las operaciones necesarias para la excavación de las zonas afectadas por las obras.

##### **4.4.1. DESPEJE Y DESBROCE**

###### Retirada de la capa vegetal (capaceo):

Se retirará la capa vegetal de la excavación en las trazas que atraviesen masas de parcelas de cultivo, para volver a reponerla tras el tapado de las zanjas. Este horizonte se ha estimado, según el estudio geotécnico, en 25 cm y se hará en todo el ancho de ocupación de la zanja.

###### Desarbolado y destocoado:

Cuando la traza de la tubería coincida con arbolado se procederá a su derribo, dejándolos fuera del lugar de plantación, hasta su carga y transporte.

Tras el desarbolado, se procederá al arranque de los tocones, dejándolos fuera del lugar de plantación, hasta su carga y transporte.

###### Remoción de los materiales de desbroce:

Las operaciones de remoción se efectuarán con las precauciones necesarias para lograr unas condiciones de seguridad suficientes y evitar daños en fauna y flora, separando cuidadosamente en montones los restos vegetales que hayan de ser reutilizados, valorados o desechados.

Los trabajos se realizarán de forma que produzcan la menor molestia posible a los ocupantes de las zonas próximas a la obra. Así como a la fauna y flora de la misma.

###### Retirada de los materiales objeto de desbroce:

Todos los sub-productos forestales, excepto la leña de valor comercial, serán reutilizados, valorados o retirados a vertedero.

###### Vertederos y escombreras:

Antes de comenzar las obras de excavaciones el Contratista propondrá a la Dirección de Obra los lugares de posibles caballeros o depósitos de escombreras que deberán ser aprobadas por aquella.

Todo escombros vertido fuera de los lugares autorizados por la Dirección de Obra deberá ser recogido, transportado y vertido en los lugares autorizados, por cuenta

del Contratista. Estará terminantemente prohibido verter escombros en el cauce de los ríos que puedan ser arrastrados por las riadas y depositados formando barras debajo de los cauces, aliviaderos de descargas y demás instalaciones que en su funcionamiento resultan afectadas por motivo de dicho vertido de escombros no autorizado, serán por cuenta del Contratista las sanciones económicas que podrán llegar al cien por cien del importe de la excavación cuyos escombros han sido vertidos en lugares no autorizados.

Los escombros se dejarán en los depósitos de manera que sean estables y no entorpezcan el tráfico ni la evacuación de las aguas pluviales.

En cualquier caso se reutilizarán o valorizarán todos los escombros posibles. Sólo se utilizará las escombreras como última opción.

#### **4.4.2. ACCESO A LAS OBRAS**

Los caminos, pistas, sendas, pasarelas, escaleras, etc., para acceso a las obras y a los distintos tajos serán construidos por el Contratista por su cuenta y riesgo, elementos que la Dirección de Obra designe y marque como destinados a ser conservados intactos.

Para disminuir en lo posible el deterioro de los árboles que hayan de conservarse, se procurará que los que hayan de derribarse caigan hacia el centro de la zona objeto de limpieza. Cuando sea preciso evitar daños a otros árboles o a los elementos destinados a permanecer, los árboles se irán troceando por su copa y troncos progresivamente. Para proteger estos árboles, u otra vegetación destinada a permanecer en su sitio, se levantarán vallas o se utilizará cualquier otro medio que cumpla los fines deseados.

Aquellos árboles que ofrezcan posibilidades comerciales, y sea obligatorio tirarlos serán podados y limpiados; luego se cortarán en trozos adecuados, y finalmente se almacenarán pudiendo exigir la Dirección de Obra mejorar los accesos a los tajos o crear otros nuevos si fuese preciso para poder realizar debidamente su misión de inspección durante la ejecución de las obras. Todo cambio o reposición de cualquier vía de acceso debido a la iniciación de nuevos tajos o modificaciones de proyectos, será por cuenta del Contratista sin que por ello tenga derecho de indemnización alguna ni a que sean modificados los planos de ejecución de las obras. Estas sendas, pasos, escaleras y barandillas, cumplirán las normas legales de seguridad del personal.

También será de cuenta del Contratista los caminos de acceso a las escombreras.

La conservación y reparación ordinaria de los caminos y demás vías de acceso a las obras o a sus distintos tajos, serán por cuenta del Contratista.

#### 4.4.3. EXCAVACIONES

Las excavaciones se ejecutarán con arreglo a las rasantes y alineaciones fijadas en el replanteo, los planos y perfiles del proyecto, los perfiles reales de la obra si los anteriores precisaran de adecuación, así como los planos de detalle que facilitará la Dirección de Obra cuando lo considere necesario.

El levantamiento topográfico de la obra y la adecuación o diseño de los perfiles longitudinales de la obra correrán por cuenta del Contratista, y deberán ser aprobado por la Dirección Facultativa, que tendrá un plazo mínimo para su revisión de 15 días desde la entrega, tanto desde la entrega inicial como para cada corrección entregada posteriormente.

Los productos sobrantes de las excavaciones que no se empleen en las obras, se transportarán a vertedero. Se intentará emplear en las obras los máximos productos sobrantes posibles.

El Contratista propondrá las zonas de vertedero, que serán autorizadas por la Dirección de Obra.

La Dirección de Obra, durante el curso de los trabajos, podrá ordenar variaciones en el perfil de las obras, y por tanto de las excavaciones, para su emplazamiento, a la vista de las condiciones del terreno.

El agotamiento o achique de las excavaciones se mantendrá el tiempo necesario hasta finalizar la ejecución correspondiente: balsa, zanjas, pozos, anclajes, arquetas, etc., estando incluido en las propias labores de excavación el agotamiento continuado hasta la finalización completa de los trabajos, no sólo los de la propia excavación, sino todos los posteriores hasta consumir el tapado o trasdosado de la excavación.

En la ejecución de las zanjas para tuberías, además de lo indicado en este artículo con carácter general, se seguirán particularmente las prescripciones y procedimientos que figuran en el artículo correspondiente del presente pliego.

##### Excavaciones a cielo abierto:

Las excavaciones de todas las clases se harán con arreglo a los planos de ejecución y sujetas a las modificaciones que según la naturaleza del terreno ordene la Dirección de Obra por escrito.

Todo exceso de excavación que el Contratista realice sin autorización escrita de ésta Dirección, ya sea por error del personal o por cualquier defecto en la técnica de su ejecución, deberá rellenarse con terraplén o con el tipo de fábrica que considere conveniente la Dirección de Obra, en la forma que ésta prescriba, no siendo de abono el exceso de excavación ni el relleno prescrito.

En general las superficies de las excavaciones terminadas serán refinadas y saneadas de manera que no quede ningún bloque o laja con peligro de desprenderse.

Si para evitar excesos de excavación o por seguridad en el trabajo fuese indispensable realizar apeos o entibaciones, la Dirección de Obra podrá ordenar su ejecución, siendo ésta contemplada en el Estudio de Seguridad y Salud en el proyecto.

Los productos de excavación no empleados en rellenos de obras, serán transportados y vertidos en los lugares destinados a vertederos de escombros.

El refino y hormigonado encima o adosado a las superficies de las excavaciones terminadas, empezarán antes de los seis (6) días siguientes a la terminación de la excavación a no ser que la Dirección de Obra ordene por escrito reducir este plazo, si son de temer meteorizaciones rápidas de la roca.

Queda prohibido dejar maderas, procedentes de entibaciones, andamios o encofrados entre las paredes de las excavaciones y las obras de fábrica a ellas adosadas únicamente se permitirán en los casos autorizados expresamente y por escrito por la Dirección de Obra.

El Contratista, adoptará los medios necesarios para dar salida o achicar el agua que surja en las excavaciones, siendo dichos medios por cuenta y riesgo del Contratista.

#### Excavación en zanja o pozo:

El Contratista de las obras notificará a la Dirección de Obra, con la antelación suficiente, el comienzo de cualquier excavación, a fin de que ésta pueda efectuar las mediciones necesarias sobre el terreno inalterado. El terreno natural adyacente al de la excavación no se modificará ni removerá sin autorización de la Dirección de Obra.

Los primeros 25 cm de tierra vegetal de cualquier excavación de zanja se retirarán y separarán del resto de material de la excavación, depositándose fuera de la misma. Una vez esté colocada la tubería y se proceda al relleno de la zanja, se colocará como última capa del relleno la tierra vegetal extraída anteriormente.

Una vez efectuado el replanteo de las zanjas o pozos, la Dirección de Obra autorizará la iniciación de las obras de excavación. La excavación continuará hasta llegar a la profundidad de los perfiles recogidos en los Planos y obtenerse una superficie firme y limpia, a nivel o escalonada, según se ordene. No obstante, la Dirección de Obra podrá modificar tal profundidad, si, a vista de las condiciones del terreno, lo estima necesario a fin de asegurar una estabilidad satisfactoria.

También estará obligado el Contratista a efectuar la excavación de material inadecuado para la cimentación, y su sustitución por material apropiado, siempre que se lo ordene la Dirección de Obra.

Cuando aparezca agua en las zanjas o pozos que se están excavando, se utilizarán los medios e instalaciones auxiliares necesarios para agotarla, siendo dichos medios por cuenta y riesgo del Contratista.

El material excavado se colocará, en la medida de lo posible, de forma que no se obstruya la buena marcha de las obras, ni el cauce de arroyos, acequias o ríos, accesos a parcelas para labores agrícolas y de riego, ni haga peligrar la estructura de las fábricas parcial o totalmente terminadas.

Las superficies de cimentación se limpiarán de todo material suelto o flojo que posean, y sus grietas y hendiduras se rellenarán adecuadamente. Asimismo se eliminarán todas las rocas sueltas o desintegradas, y los estratos excesivamente delgados. Cuando los cimientos apoyen sobre material cohesivo, la excavación de los últimos treinta centímetros (30 cm) no se efectuará hasta momentos antes de construir aquellos.

Los caballeros que se formen deberán tener forma regular, superficies lisas que favorezcan las escorrentías de las aguas, y taludes estables que eviten cualquier derrumbamiento. Deberán situarse en lugares que eviten arrastres hacia la carretera o las obras de desagüe, y donde no se obstaculice la circulación por los caminos que haya establecidos, ni el curso de los ríos, arroyos o acequias que haya en las inmediaciones de los caminos.

#### Entibaciones:

El Contratista deberá prever el empleo de entibaciones en todos aquellos tramos de zanja o pozo en los que la seguridad del trabajo así lo exija. El Contratista será responsable de cualquier accidente ocurrido por ausencia de entibación según las normas.

#### **4.4.4. FORMACIÓN DE CAMA Y RELLENOS DE ÁRIDOS DE TUBERÍAS**

Los tubos no se apoyarán directamente sobre la rasante de la zanja, sino sobre camas de material granular, cuando las condiciones del terreno del fondo de la zanja lo requieran y en todos los casos en los que está establecido en el proyecto. Según los espesores definidos en este pliego, en los planos y en el anejo correspondiente.

La grava es autocompactante como material de relleno, por lo que se puede extender directamente en capas de hasta 300mm

#### 4.4.5. RELLENOS LOCALIZADOS

Consiste en la extensión y compactación de suelos, procedentes de excavaciones en relleno de zanjas para instalación de tuberías, trasdós de obras de fábrica, cimentación o apoyo de estribos o cualquier otra zona que, por su reducida extensión, compromiso estructural u otra causa no permita la utilización de los mismos equipos de maquinaria con que se lleva a cabo la ejecución del resto del relleno, o bien exija unos cuidados especiales en su construcción.

Los materiales a emplear en rellenos localizados serán suelos adecuados o seleccionados obtenidos de las excavaciones ejecutadas en obra, que cumplirán las características especificadas en el artículo 330.3 de la Orden FOM/1382/2002. Se emplearán suelos adecuados o seleccionados, siempre que su CBR según UNE 103502:1995 "Método de ensayo para determinar en laboratorio el índice C.B.R. de un suelo", correspondiente a las condiciones de compactación exigidas, sea superior a diez (10) y en el caso de trasdós de obra de fábrica superior a veinte (20).

No se consideran incluidos dentro de esta unidad los rellenos localizados de material con misión específica drenante, a los que hace referencia el artículo 421 de la Orden FOM/1382/2002, "Rellenos localizados de material drenante" y que se realizarán de acuerdo a este último.

##### Preparación de la superficie de asiento de los rellenos localizados:

En las zonas de ensanche o recrecimiento de antiguos rellenos se prepararán éstos a fin de conseguir su unión con el nuevo relleno. Las operaciones encaminadas a tal objeto serán las indicadas en el Proyecto o, en su defecto, por el Director de las Obras.

Si el material procedente del antiguo talud, cuya remoción sea necesaria, es del mismo tipo que el nuevo y cumple las condiciones exigidas para la zona de relleno de que se trate, se mezclará con el del nuevo relleno para su compactación simultánea; en caso contrario, el Director de las Obras decidirá si dicho material debe transportarse a vertedero.

Cuando el relleno haya de asentarse sobre un terreno en el que existan corrientes de agua superficial o subálvea, se desviarán las primeras y captarán y conducirán las últimas fuera del área donde vaya a construirse el relleno antes de comenzar la ejecución. Estas obras, que tendrán el carácter de accesorias, se ejecutarán con arreglo a lo previsto para tal tipo de obras en el Proyecto o, en su defecto, a las instrucciones del Director de las Obras.

Salvo en el caso de zanjas de drenaje, si el relleno hubiera de construirse sobre terreno inestable, turba o arcilla blanda, se asegurará la eliminación de este material o su estabilización mediante el aporte de bolos.

### Extensión y compactación de trasdosados:

Los materiales de relleno se extenderán en tongadas sucesivas de espesor uniforme y sensiblemente paralelas a la explanada. El espesor de estas tongadas será lo suficientemente reducido para que, con los medios disponibles, se obtenga en todo su espesor el grado de compactación exigido.

Salvo especificación en contra del Proyecto o del Director de las Obras, el espesor de las tongadas medido después de la compactación no será superior a veinticinco centímetros (25 cm).

Los espesores finales de las tongadas se señalarán y numerarán con pintura, según el caso, en el trasdós de la obra de fábrica, paramentos o cuerpo de la tubería, para el adecuado control de extendido y compactación.

Se podrá utilizar la compactación manual en los casos previstos en el Proyecto, y en aquellos que sean expresamente autorizados por el Director de las Obras. En el resto de los compactados se empleará un rodillo tandem autopropulsado hidrostático de 1,5 t.

Salvo que el Director de las Obras lo autorice, en base a estudio firmado por técnico competente, el relleno junto a obras de fábrica o entibaciones se efectuará de manera que las tongadas situadas a uno y otro lado de la misma se hallen al mismo nivel. En el caso de obras de fábrica con relleno asimétrico, los materiales del lado más alto no podrán extenderse ni compactarse antes de que hayan transcurrido siete días (7 d) desde la terminación de la fábrica contigua, salvo indicación del Proyecto o autorización del Director de las Obras y siempre previa comprobación del grado de resistencia alcanzado por la obra de fábrica.

Junto a las estructuras porticadas no se iniciará el relleno hasta que el dintel no haya sido terminado y haya alcanzado la resistencia que indique el Proyecto o, en su defecto, el Director de las Obras.

El drenaje de los rellenos contiguos a obras de fábrica se ejecutará simultáneamente a dicho relleno, para lo cual el material drenante estará previamente acopiado de acuerdo con las órdenes del Director de las Obras.

Los materiales de cada tongada serán de características uniformes y si no lo fueran, se conseguirá esta uniformidad mezclándolos convenientemente con los medios adecuados.



Durante la ejecución de las obras, la superficie de las tongadas deberá tener la pendiente transversal necesaria para asegurar la evacuación de las aguas sin peligro de erosión.

Una vez extendida cada tongada, se procederá a su humectación, si es necesario. El contenido óptimo de humedad se determinará en obra, a la vista de la maquinaria disponible y de los resultados que se obtengan de los ensayos realizados.

En los casos especiales en que la humedad del material sea excesiva para conseguir la compactación prevista, se tomarán las medidas adecuadas, pudiéndose proceder a la desecación por oreo o a la adición y mezcla de materiales secos o sustancias apropiadas.

Conseguida la humectación más conveniente, se procederá a la compactación mecánica de la tongada.

Las zonas que, por su forma, pudieran retener agua en su superficie, serán corregidas inmediatamente por el Contratista.

Se exigirá una densidad después de la compactación, en coronación, no inferior al 100 por 100 (100%) de la máxima obtenida en el ensayo Próctor Normal según UNE 103501:1994 "Geotecnia. Ensayo de compactación Próctor Modificado". En todo caso la densidad obtenida habrá de ser igual o mayor que la de las zonas contiguas del relleno.

#### **4.4.6. TERRAPLENES**

Consiste en la extensión y compactación de suelos procedentes de préstamos o de las excavaciones ejecutadas en la obra, en zonas cuya extensión permita la utilización de maquinaria de elevado rendimiento.

Su ejecución incluye las operaciones siguientes:

- Preparación de la superficie de asiento del terraplén.
- Extensión de una tongada.
- Humectación o desecación de una tongada.
- Compactación de una tongada.

Estas tres últimas, reiteradas cuantas veces sea preciso.

A efectos de este proyecto, los materiales a emplear en terraplenes serán suelos al menos tolerables obtenidos de las excavaciones ejecutadas en obra, que cumplirán las características especificadas en el artículo 330.3.3 del PG-3.

Los materiales a emplear en terraplenes procederán de las excavaciones ejecutadas en obra y deberán cumplir las condiciones correspondientes a un suelo adecuado, según lo prescrito en el apartado 330.3.2 del artículo 330 del PG-3.

No obstante, será posible el uso de suelo tolerable, siempre que la Dirección de obra los apruebe. Las condiciones a cumplir por el suelo tolerable corresponden a las especificadas en el apartado 330.3.3 del artículo 330 del PG3.

La densidad que se alcance no será inferior al noventa y cinco por ciento (95%) de la máxima obtenida en el ensayo Proctor Modificado (UNE 103-501-94).

La humedad, inmediatamente después de la compactación, será tal que el grado de saturación en ese instante se encuentre comprendido entre los valores del grado de saturación correspondientes, en el ensayo Proctor Modificado, a humedades de menos dos por ciento (2%) y de más uno por ciento (+ 1%) de la óptima de dicho ensayo Proctor Modificado.

Los equipos de extendido, humectación y compactación serán suficientes para garantizar la ejecución de la obra de acuerdo con las exigencias del presente Artículo, tales como camión cisterna, retroexcavadora, motoniveladora y rodillo compactador.

Para la preparación de la superficie de asiento del terraplén, se seguirá lo especificado en el apartado 6.1 del Artículo 330 del PG-3.

Una vez preparada la superficie de asiento del terraplén, se procederá a su construcción, extendiendo el material en tongadas sucesivas de espesor uniforme y sensiblemente paralelas a la superficie de la explanada.

El espesor de las tongadas será el adecuado para que, con los medios disponibles, se obtenga en toda la tongada el grado de compacidad deseado. Dicho espesor, en general será de treinta centímetros (30 cm) En todo caso, el espesor de la tongada debe ser superior a tres medios ( $3/2$ ) de tamaño máximo del material a utilizar.

Durante la ejecución de las obras, la superficie de las tongadas deberá tener la pendiente transversal necesaria, asegurar la evacuación de las aguas sin peligro de erosión y evitar la concentración de vertidos, en general, en torno al cuatro por ciento (4%).

Salvo prescripciones en contrario de la Dirección Facultativa, los equipos de transporte del material y extensión del mismo operarán sobre todo el ancho de cada capa y, en general, en el sentido longitudinal de la vía.

Deberá conseguirse que todo el perfil del relleno tipo terraplén quede debidamente compactado, para lo cual, se podrá dar un sobreecho a la tongada del orden de un metro (1 m), que permita el acercamiento del compactador al borde y después recortar el talud. En todo caso no serán de abono estos sobreechos.

Cuando sea necesario añadir agua para alcanzar el grado de compactación previsto, esta operación se llevará a cabo en acopios o en la propia tongada.

Cuando la humedad natural del material sea excesiva, para conseguir la compactación prevista se procederá a la desecación por oreo o a la adición y mezcla de materiales secos o sustancias apropiadas.

Conseguida la humectación más conveniente, se procederá a la compactación mecánica de la tongada.

La densidad que se alcance no será inferior al noventa y cinco por ciento (95%) de la máxima obtenida en el ensayo Proctor Modificado (UNE 103-501-94). El control de la compactación se adecuará a lo especificado en el apartado 6.5 del Artículo 330 del PG-3.

La terminación y refino de la explanada y el refino de los taludes se llevará a cabo según se especifica en el capítulo de ejecución de caminos, del presente Pliego. Estas operaciones no serán de abono aparte en ningún caso, entendiéndose incluidas dentro de las unidades de construcción del terraplén.

Al realizar movimiento de tierras, la emisión de polvo puede llegar a resultar muy molesta tanto para usuarios como para vecinos del territorio afectable. Por ello, se preverán los riegos necesarios para que el viento o el paso de vehículos levanten y arrastren a la atmósfera la menor cantidad posible de partículas.

Debido a su visibilidad, los terraplenes no deberán presentar en su acabado superficial aristas vivas entre los planos o irregularidades sobresalientes en su base. En los taludes que vayan a quedar a la vista y que por tanto vayan a ser provistos de cubierta vegetal, la superficie no deberá ser alisada ni compactada, no sufrirá ningún tratamiento final, siendo incluso deseable la conservación de las huellas de paso de la maquinaria, todo ello sin menoscabo de la seguridad frente a caída de piedras, etc.

El resultado de una siembra está directamente ligado al estado de la superficie del talud: Estando en equilibrio estable, quedará rugosa y desigual de tal manera que las semillas y productos de la hidrosiembra o la tierra vegetal a extender encuentren huecos donde resistir el lavado o deslizamiento.

No se afectará más superficie en la ladera que la inicialmente prevista, realizándose el terraplenado con limpieza y exactitud, impidiéndose siempre la caída de materiales que ensucien el entorno o dañen los árboles.

Salvo autorización de la dirección de obra se prohíbe el depósito o vertido de materiales cerca a los lugares de trabajo, incidiéndose especial interés en mantener limpieza de restos la parte inferior de las laderas que soporten las actuaciones. Cualquier tipo de vertido o depósito será retirado y reconstruida la superficie ocupada, según indique el Ingeniero Director, y corriendo los gastos a cuenta del Contratista.

#### **4.4.7. MOVIMIENTOS DE TIERRA EN CAMINOS Y URBANIZACIÓN**

El plano de fundación o explanada se compactará según lo especificado en el PG3 hasta alcanzar el 95% del Próctor Normal conforme la norma UNE 103501:1994. La compactación se comprobará con la frecuencia establecida en el Anejo de Control de Calidad.

La geometría de la explanación se comprobará en toda su superficie teniendo que coincidir con la cota especificada en los planos.

La subbase se realizará con zahorra natural de 2" una vez comprobada su idoneidad conforme el presente pliego, como mínimo al inicio del suministro y cuando cambie la procedencia de la misma, mediante el ensayo de una muestra significativa del material en Laboratorio debidamente homologado por cuenta del Contratista.

El espesor de la subbase será 20 cm +/-15 mm y se comprobará mediante calicatas o levantamiento topográfico antes y después de echar la zahorra natural, siendo en éste último caso el espesor de la zahorra la diferencia entre los dos levantamientos.

La subbase se compactará según lo especificado en el PG3 hasta alcanzar el 95% del Próctor Modificado conformela norma UNE 103501:1994. La compactación se comprobará con la frecuencia establecida en el Anejo de Control de calidad.

#### **4.5. HORMIGONES**

La fabricación del hormigón, así como su transporte, documentación necesaria, recepción, hormigonado en tiempo caluroso y frío, vibrado y curado del mismo, cumplirá en cualquier caso lo especificado en la norma EHE-08.

##### **4.5.1. DEFINICIÓN DE MATERIALES**

Los tipos de hormigón que se utilizarán en estas obras son los siguientes:

1º) Hormigón HA-25 N/mm<sup>2</sup>

2º) Hormigón HA-30 N/mm<sup>2</sup>, en aquellos casos que, por las características propias del elemento a hormigonar, la Dirección Técnica lo considere necesario.

Los materiales a emplear en la fabricación de estos hormigones son los definidos en los artículos correspondientes al presente Pliego.

No se podrán emplear en la obra hormigones fabricados “in situ”, el hormigón se fabricará conforme lo especificado en la EHE-08.

#### 4.5.2. TRANSPORTE

Para el transporte de hormigón se utilizarán procedimientos adecuados para conseguir que la masa llegue al lugar de entrega en las condiciones estipuladas, sin experimentar variación sensible en las características que poseían recién amasadas.

El tiempo transcurrido entre la adición de agua del amasado al cemento y a los áridos y la colocación del hormigón, no debe ser mayor de hora y media. En tiempo caluroso, o bajo condiciones que contribuyan a un rápido fraguado del hormigón, el tiempo límite deberá ser inferior, a menos que se adopten medidas especiales que, sin perjudicar la calidad del hormigón, aumenten el tipo de fraguado.

Cuando el hormigón se amasa completamente en central y se transporta en amasadoras móviles, el volumen de hormigón transportado no deberá exceder del 80% del volumen total del tambor. Cuando el hormigón se amasa, o se termina de amasar, en amasadora móvil, el volumen no excederá de los dos tercios del volumen total del tambor.

Los equipos de transporte deberán estar exentos de residuos de hormigón o mortero endurecido, para lo cual se limpiarán cuidadosamente antes de proceder a la nueva carga de masa fresca de hormigón. Asimismo, no deberán presentar desperfectos o desgastes en las paletas o en su superficie interior que puedan afectar a la homogeneidad del hormigón durante el transporte y la descarga.

#### 4.5.3. DOCUMENTACIÓN

Cada carga de hormigón fabricado en central irá acompañada de una hoja de suministro (albarán) que estará en todo momento a disposición de la Dirección de Obra, y en la que deberán figurar, como mínimo los siguientes datos:

- Identificación del suministrador.
- Número de serie de la hoja de suministro.
- Nombre de la central de fabricación del hormigón.
- Identificación del peticionario.

- Fecha y hora de elaboración en planta, siendo no válidos los datos manuscritos.
- Fecha y hora de entrega.
- Cantidad de hormigón suministrado.
- Designación del hormigón T-R/C/TM/A. Siendo: T= HM, HA o HP, R= resistencia en N/mm<sup>2</sup>, C= letra inicial del tipo de consistencia, TM= tamaño máximo del árido en mm, A= tipo de ambiente.
- Tipo y contenido de cemento.
- Relación agua/cemento.
- Tipo y cantidad de aditivos.
- Contenido de adiciones, en su caso.
- Identificación del cemento, adiciones y aditivos empleados.
- Identificación del lugar de suministro.
- Identificación del camión que transporta el hormigón.
- Hora límite de uso del hormigón

Certificado de garantía final de suministro:

El suministrador de hormigón aportará al final del suministro un certificado final de suministro, en el que se recogerán la totalidad de los materiales suministrados conforme el modelo del anejo nº 21 de la EHE-08.

**4.5.4. RECEPCIÓN**

Queda expresamente prohibida la adición al hormigón de cualquier cantidad de agua u otras sustancias que puedan alterar la composición original de la masa fresca.

El control del hormigón comprende los ensayos de consistencia y resistencia, cuya toma de muestras se realizará en el momento de la entrega con arreglo a lo especificado en la norma UNE-EN 12350-1:2020 y en un momento comprendido entre  $\frac{1}{4}$  y  $\frac{3}{4}$  de la descarga del mismo en obra.

El ensayo de consistencia se realizará “in situ” en el momento de suministro del hormigón, mientras que el ensayo de resistencia se realizará en el laboratorio.

Dichos controles los realizará un laboratorio de control autorizado conforme la norma EHE-08 y serán recogidos en un registro de resultados de ensayo.

Cualquier rechazo de hormigón basado en los resultados de los ensayos de consistencia deberá ser realizado durante la entrega. No se podrá rechazar ningún hormigón por estos conceptos sin la realización de los ensayos oportunos.

Índice de consistencia:

Se realizará un ensayo de consistencia siempre que se tomen muestras para la realización de un ensayo de resistencia a compresión. El valor de la consistencia del

hormigón se determinará mediante el cono de Abrams, de acuerdo con el método de ensayo de la norma UNE-EN 12350-2:2020.

La consistencia vendrá determinada por el valor medio de un número de determinaciones igual o superior a 2. Este valor deberá cumplir con las especificaciones indicadas en la siguiente tabla y coincidir con la consistencia solicitada en el pedido.

Consistencia	Tolerancia en cm	Intervalo resultante
Seca	0	0 – 2
Plástica	+ - 1	2 – 6
Blanda	+ - 1	5 – 10
Fluida	+ - 2	8 – 17
Líquida	+ - 2	14 - 22

Salvo en aplicaciones específicas que así lo requieran, se evitará el empleo de las consistencias seca y plástica. No podrá emplearse la consistencia líquida, salvo que se consiga mediante el empleo de aditivos superplastificantes

#### Resistencia a compresión:

Los ensayos de resistencia a compresión sobre probetas fabricadas y curadas conforme la norma UNE-EN 12390-2:2009, se mantendrán en el molde convenientemente protegidas durante al menos 16 horas y nunca más de 3 días. Durante su permanencia en la obra no deberán ser golpeadas ni movidas de su posición y se mantendrán al resguardo del viento y del asoleo directo. Durante este periodo la temperatura del aire alrededor de las probetas deberá estar comprendida entre los siguientes límites. En el caso de que puedan producirse otras condiciones ambientales el Constructor habilitará un recinto en el que puedan mantenerse dichas condiciones.

Rango de temperatura	Fck (N/mm <sup>2</sup> )	Periodo máximo de las probetas en obra
15 °C – 30 °C	< 35	72 horas
	>= 35	24 horas
15 °C – 35 °C	Cualquiera	24 horas

Los ensayos de resistencia a compresión se realizarán conforme la norma UNE-EN 12390-3:2020 y la norma EHE-08.

El número de ensayos a realizar en la obra será el indicado en la norma EHE-08, según el tipo de elemento a hormigonar, la cantidad suministrada, etc.

El recorrido relativo de un grupo de 3 probetas obtenido mediante la diferencia entre el mayor resultado y el menor, dividida por el valor medio de las 3, tomadas

de la misma amasada, no podrá exceder el 20%. En el caso de 2 probetas, el recorrido relativo no podrá exceder el 13%.

#### **4.5.5. LIMITACIONES DE LA EJECUCIÓN**

##### Hormigonado en tiempo frío:

Como norma general, se suspenderá el hormigonado siempre que se prevea que dentro de las cuarenta y ocho horas (48) siguientes, pueda descender la temperatura mínima del ambiente por debajo de los cero grados centígrados (0 °C).

La temperatura de la masa de hormigón, en el momento de verterla en el molde o encofrado, no será inferior a 5 °C. Se prohíbe verter el hormigón sobre elementos (armadura, moldes, etc.) cuya temperatura sea inferior a 0 °C.

En el caso en que, por absoluta necesidad, se hormigone en tiempo de heladas se utilizarán relaciones agua/cemento lo más bajas posibles y mayores contenidos de cemento o de cementos de mayor categoría resistente. Con ello conseguirá acelerarse la velocidad de curado del hormigón, aumentar la temperatura del mismo y reducir el riesgo de helada. El empleo de aditivos anticongelantes requerirá una autorización expresa, en cada caso, de la Dirección de Obra.

Si existe riesgo de helada prolongada o de hielo, el hormigón fresco se protegerá mediante dispositivos de cobertura, aislamiento o cerramientos para el calentamiento del aire que rodee el elemento estructural.

##### Hormigonado en tiempo caluroso:

Cuando el hormigonado se efectúe en tiempo caluroso, se adoptarán las medidas oportunas para evitar la evaporación de agua de amasado y para reducir la temperatura de la masa. Para ello la temperatura en el momento del vertido será inferior a 35 °C en el caso de estructuras normales y de 15 °C en el caso de grandes masas de hormigón y los elementos constituyentes de hormigón, encofrados y moldes destinados a recibirlo estarán protegidos del soleamiento.

Una vez colocado el hormigón se protegerá éste del sol y del viento para evitar que se deseeque. Si la temperatura es superior a 40 °C o hay viento excesivo se suspenderá el hormigonado, salvo que, previa autorización expresa de la Dirección de Obra, se adopten, medidas especiales.

Se recomienda tomar medidas especiales para evitar retracciones plásticas cuando exista peligro de evaporaciones superficiales superiores a 1 kg/m<sup>2</sup>/h, según tabla 71.5.3.2 de la EHE-08



#### 4.5.6. VIBRADO DEL HORMIGÓN

Es obligatorio el empleo de vibradores de hormigón para mejorar la calidad del mismo, vigilando muy especialmente la condición de que la acción vibradora afecte a toda la masa del hormigón.

Los vibradores tendrán una frecuencia no menor a siete mil (7.000) impulsos por minuto.

El vibrador debe introducirse verticalmente sin que pueda ser movido en sentido horizontal mientras está en el hormigón. Se vibrará especial y cuidadosamente el hormigón junto a los encofrados a fin de evitar la formación de coqueas. No se permitirá que el vibrador afecte al hormigón parcialmente endurecido, ni que se aplique al elemento de vibrado directamente a las armaduras.

El tipo de vibrador a emplear, requerirá para ser aprobado, el sufrir una prueba experimental que resulte satisfactoria a la Dirección de Obra.

#### 4.5.7. CURADO DE HORMIGÓN

Durante el fraguado y primer período de endurecimiento del hormigón, se asegurará el mantenimiento de la humedad del mismo mediante riego directo que no produzca deslavado o protegiendo las superficies mediante recubrimientos plásticos u otros tratamientos adecuados, siempre que tales métodos, ofrezcan garantías de retención de la humedad y no contengan sustancias nocivas para el hormigón.

La duración mínima del curado se estimará con la siguiente fórmula:

$$D = KLD_0 + D_1$$

Siendo:

D = duración mínima en días del curado

K = coeficiente de ponderación ambiental.

Clase de exposición	Valor de K
I No agresiva II Normal	1,00
III Marina IV Con cloruros no marinos H Heladas sin sales fundentes	1,15
Q Químicamente agresivo F Heladas y sales fundentes	1,30

L = coeficiente de ponderación térmica.

T media durante en °C	Coefficiente L
T media < 6°C	1,7
6°C ≤ T media < 12°C	1,3
T media ≥ 12°C	1,0

D0 = parámetro básico de curado.

Determinación del parámetro básico de curado D0:

Condiciones ambientales durante el curado	Velocidad de desarrollo de la resistencia del hormigón			
	Muy rápida	Rápida	Media	Lenta
-A- - No expuesta al sol. - No expuesta al viento. - Humedad relativa > 80%.	1	2	3	4
-B- - Expuesta al sol con intensidad media. - Velocidad del viento media. - Humedad relativa entre el 50 y el 80%.	2	3	4	5
-C- - Soleamiento fuerte. - Velocidad de viento fuerte. - Humedad relativa inferior al 50%.	3	4	6	8

Determinación del parámetro D1:

Tipo de cemento		Valores de D1
Portland:	CEM I	0
Con adiciones:	CEM II CEM II-S CEM II-D CEM II-P CEM II-V CEM II-L CEM II-M	1
De horno alto:	CEM III/A	3
	CEM III/B	4
Puzolánico:	CEM IV	2
Compuesto:	CEM V	4
Especial:	ESP VI-1	4
	ESP VI-2	4
De aluminato de calcio	CAC/R	Estudiar cada caso

La velocidad de desarrollo de la resistencia del hormigón se puede determinar en función de la clase de cemento utilizado y de la relación agua/cemento según lo indicado en la siguiente tabla.

Clase del cemento	Relación agua/cemento (A/C)		
	A/C < 0,50	0,50 ≤ A/C ≤ 0,60	A/C > 0,60
52,5 R, 52,5 y 42,5 R	Muy rápida	Rápida	Lenta
42,5 y 32,5 R	Rápida	Media	Lenta
32,5	Media	Lenta	Lenta
22,5	Lenta	Lenta	Lenta

#### 4.5.8. JUNTAS DE HORMIGONADO

Las juntas de hormigonado, que deberán, en general, estar previstas en el proyecto, se situarán en dirección lo más normal posible a la de las tensiones de compresión, y allí donde su efecto sea menos perjudicial, alejándolas, con dicho fin, de las zonas en las que la armadura esté sometida a fuertes tracciones.

Se les dará la forma apropiada que asegure una unión lo más íntima posible entre el antiguo y el nuevo hormigón. Cuando haya necesidad de disponer juntas de hormigonado no previstas en el proyecto se dispondrán en los lugares que apruebe la Dirección de Obra. No se reanudará el hormigonado de las mismas sin que hayan sido previamente examinadas y aprobadas, si procede, por el Director de Obra.

Si el plano de una junta resulta mal orientado, se demolerá la parte de hormigón necesaria para proporcionar a la superficie la dirección apropiada. Antes de reanudar el hormigonado, se retirará la capa superficial de mortero, dejando los áridos al descubierto y se limpiará la junta de toda suciedad o árido que haya quedado suelto. En cualquier caso, el procedimiento de limpieza utilizado no deberá producir alteraciones apreciables en la adherencia entre la pasta y el árido grueso.

Expresamente se prohíbe el empleo de productos corrosivos en la limpieza de juntas. Se prohíbe hormigonar directamente sobre o contra superficies de hormigón que hayan sufrido los efectos de las heladas. En este caso deberán eliminarse previamente las partes dañadas por el hielo.

El Director de obra podrá autorizar el empleo de otras técnicas para la ejecución de juntas (por ejemplo, impregnación con productos adecuados), siempre que se haya justificado previamente, mediante ensayos de suficiente garantía, que tales técnicas son capaces de proporcionar resultados tan eficaces, al menos, como los obtenidos cuando se utilizan los métodos tradicionales.

#### **4.6. ENCOFRADOS Y CIMBRAS**

Los encofrados, moldes y cimbras podrán ser de madera, metálicos o de otros materiales que cumplan las condiciones de eficiencia requeridas.

Antes de iniciar la ejecución de los encofrados o cimbras deberá someterse su proyecto a la aprobación de la Dirección de Obra, pero esta aprobación no disminuirá en nada la responsabilidad del Contratista en cuanto a la seguridad, resistencia, buena calidad de la obra ejecutada y su buen aspecto.

Los encofrados, serán replanteados, colocados y fijados en su posición, por cuenta y riesgo del Contratista.

Para las obras de fábrica, no se admitirán errores de replanteo superiores a dos (2) centímetros en planta, ni más menos diez (10) milímetros de altura.

Las cimbras y encofrados tendrán la resistencia y disposición necesarias para que en ningún momento los movimientos locales sobrepasen los cinco milímetros (5 mm) ni los de conjunto la milésima de la luz (0,001).

Tanto las uniones como las piezas que constituyen los encofrados, deberán poseer la resistencia y la rigidez necesarias para que, con la marcha del hormigonado prevista, y especialmente, bajo los efectos dinámicos producidos por el vibrado, no se originarán en el hormigón esfuerzos anormales durante su puesta en obra, ni durante su período de endurecimiento, ni en los encofrados movimientos locales superiores a cinco milímetros (5 mm).

Las superficies interiores de los encofrados deberán ser lo suficientemente uniformes y lisas para lograr que los parámetros de las piezas de hormigón en ellos fabricados no presenten defectos, bombeos, resaltos o rebabas de más de cinco milímetros (5 mm).

Tanto las superficies de los encofrados como los productos que a ellos se pueden aplicar, no deberán contener sustancias agresivas a la masa de hormigón.

Los encofrados de madera se humedecerán antes del hormigonado para evitar la absorción del agua en el hormigón y se limpiarán, especialmente los fondos, dejándose aberturas provisionales para facilitar esta labor.

Las juntas entre las diversas tablas, deberán permitir el entumecimiento de las mismas por la humedad del riego o por el agua del hormigón, sin que, sin embargo dejen escapar las pastas durante el hormigonado.

Se autoriza el empleo de tipos y técnicas especiales de encofrados, cuyos resultados están sancionados por la práctica, debiendo justificarse la eficacia de aquellos que se propongan y que, por su novedad carezcan de aquella garantía a juicio de la Dirección de Obra.

No se efectuará ningún desencofrado ni descimbrado antes de que el hormigón haya adquirido las resistencias suficientes para no resultar la obra dañada por dichas operaciones. Como norma, los periodos mínimos de desencofrado y descimbrado serán los expuestos en la siguiente tabla.

Tipo de encofrado	Temperatura superficial del hormigón			
	≥ 24°C	16 °C	8°C	2°C
Vertical	9 horas	12 horas	18 horas	30 horas
Losas: fondo de encofrado	2 días	3 días	5 días	8 días
Losas: puntales	7 días	9 días	13 días	20 días
Vigas: fondo de encofrado	7 días	9 días	13 días	20 días
Vigas: puntales	10 días	13 días	18 días	28 días

## 4.7. ARMADURAS

### 4.7.1. SUMINISTRO

Las armaduras elaboradas y, en su caso, la ferralla armada, deberán suministrarse exentas de pintura, grasa o cualquier otra sustancia nociva que pueda afectar negativamente al acero, al hormigón o a la adherencia entre ambos.

Se suministrarán a la obra acompañadas de las correspondientes etiquetas que permitan la identificación inequívoca de la trazabilidad del acero, de sus características y de la identificación del elemento al que están destinadas, de acuerdo con el despiece al que hace referencia el punto 69.3.1 de la EHE-08. Además, deberán ir acompañadas de la documentación a la que se hace referencia en el Artículo 88º EHE-08.

Tanto durante su transporte como durante su almacenamiento las armaduras elaboradas, la ferralla armada o, en su caso, las barras o los rollos de acero corrugado, deberán protegerse adecuadamente contra la lluvia, la humedad del suelo y de la eventual agresividad de la atmósfera ambiente. Hasta el momento de su elaboración, armado o montaje se conservarán debidamente clasificadas para garantizar la necesaria trazabilidad.

### 4.7.2. DESPIECE

En el caso de las armaduras elaboradas o, en su caso, de la ferralla armada conforme a lo indicado en el art. 33.2 de la EHE, se prepararán unas planillas de despiece de

armaduras de acuerdo con los planos del proyecto, firmadas por una persona física responsable del mismo en la instalación de ferralla, deberán reflejar la geometría y características específicas de cada una de las diferentes formas, con indicación de la cantidad total de armaduras iguales a fabricar, así como la identificación de los elementos a los que están destinadas.

En ningún caso, las formas de despiece podrán suponer una disminución de las secciones de armadura establecidas en el proyecto.

En el caso de que el proyecto defina una distribución de formas específica, el despiece desarrollado en la instalación de ferralla deberá respetarla, salvo que la Dirección Facultativa o, en su caso la entidad de control de calidad, autorice por escrito otra disposición alternativa de formas de armado.

En otros casos, la instalación de ferralla podrá definir el despiece que considere más adecuado, cumpliendo lo establecido en el proyecto. El despiece será presentado previamente a la Dirección Facultativa que, en su caso, podrá modificarlo en un plazo que se acordará al inicio de la obra y que se recomienda que no sea superior a una semana.

Debe evitarse el empleo simultáneo de aceros con diferente designación. No obstante, cuando no exista peligro de confusión, podrán utilizarse en un mismo elemento dos tipos diferentes de acero para las armaduras pasivas: uno para la armadura principal y otro para los estribos. En aquellos casos excepcionales en los que no sea posible evitar que en la misma sección, se coloquen para la misma función estructural dos aceros que tengan diferente límite, se estará a lo dispuesto en arti.38.3.de la EHE-08.

En el caso de vigas y elementos análogos sometidos a flexión, las barras que se doblen deberán ir convenientemente envueltas por cercos o estribos en la zona del codo. Esta disposición es siempre recomendable, cualquiera que sea el elemento de que se trate. En estas zonas, cuando se doblen simultáneamente muchas barras, resulta aconsejable aumentar el diámetro de los estribos o disminuir su separación.

#### **4.7.3. CORTE**

Las barras, alambres y mallas empleados para la elaboración de las armaduras se cortarán ajustándose a los planos e instrucciones del proyecto, mediante procedimientos manuales (cizalla, etc.) o maquinaria específica de corte automático. El proceso de corte no deberá alterar las características geométricas o mecánicas de los productos de acero empleados.

#### 4.7.4. DOBLADO

Las armaduras pasivas se doblarán previamente a su colocación en los encofrados y ajustándose a los planos e instrucciones del proyecto. Esta operación se realizará a temperatura ambiente, mediante dobladoras mecánicas, con velocidad constante, y con la ayuda de mandriles, de modo que la curvatura sea constante en toda la zona. Excepcionalmente, en el caso de barras parcialmente hormigonadas, podrá admitirse el doblado en obra por procedimientos manuales.

No se admitirá el enderezamiento de codos, incluidos los de suministro, salvo cuando esta operación pueda realizarse sin daño, inmediato o futuro, para la barra correspondiente. Asimismo, no debe doblarse un número elevado de barras en una misma sección de la pieza, con objeto de no crear una concentración de tensiones en el hormigón que pudiera llegar a ser peligrosa.

Si resultase imprescindible realizar desdoblados en obra, como por ejemplo en el caso de algunas armaduras en espera, éstos se realizarán de acuerdo con procesos o criterios de ejecución contrastados, debiéndose comprobar que no se han producido fisuras o fracturas en las mismas. En caso contrario, se procederá a la sustitución de los elementos dañados. Si la operación de desdoblado se realizase en caliente, deberán adoptarse las medidas adecuadas para no dañar el hormigón con las altas temperaturas.

El diámetro mínimo de doblado de una barra ha de ser tal que evite compresiones excesivas y hendimiento del hormigón en la zona de curvatura de la barra, debiendo evitarse fracturas en la misma originadas por dicha curvatura. Para ello, salvo indicación en contrario del proyecto, se realizará

#### 4.7.5. ARMADO DE LA FERRALLA

Las armaduras elaboradas y, en su caso, la ferralla armada, deberán suministrarse exentas de pintura, grasa o cualquier otra sustancia nociva que pueda afectar negativamente al acero, al hormigón o a la adherencia entre ambos. Se suministrarán a la obra acompañadas de las correspondientes etiquetas que permitan la identificación inequívoca de la trazabilidad del acero, de sus características y de la identificación del elemento al que están destinadas, de acuerdo con el despiece al que hace referencia el punto 69.3.1. Además, deberán ir acompañadas de la documentación a la que se hace referencia en el Artículo 88º de esta Instrucción.

Se cumplirá lo establecido en el art. 69.4 de la EHE-08. En cuanto a:

- Distancia entre barras de armaduras pasivas.
- Operaciones de prearmado.
- Operaciones de armado.

Se cumplirá lo establecido en el art. 69.5 de la EHE-08. En cuanto a:

- Anclaje de las armaduras pasivas
- Empalme de las armaduras pasivas

#### 4.7.6. MONTAJE DE LAS ARMADURAS

La ferralla armada se montará en obra exenta de pintura, grasa o cualquier otra sustancia nociva que pueda afectar negativamente al acero, al hormigón o a la adherencia entre ambos.

En el caso de que el acero de las armaduras presente un nivel de oxidación excesivo que pueda afectar a sus condiciones de adherencia, se comprobará que éstas no se han visto significativamente alteradas. Para ello, se procederá a un cepillado mediante cepillo de púas de alambre y se comprobará que la pérdida de peso de la armadura no excede del 1% y que las condiciones de adherencia se encuentran dentro de los límites prescritos en art.32.2.de la EHE.

Las armaduras se asegurarán en el interior de los encofrados o moldes contra todo tipo de desplazamiento, comprobándose su posición antes de proceder al hormigonado. Los cercos de pilares o estribos de las vigas se sujetarán a las barras principales mediante simple atado u otro procedimiento idóneo, prohibiéndose expresamente la fijación mediante puntos de soldadura cuando la ferralla ya esté situada en el interior de los moldes o encofrados.

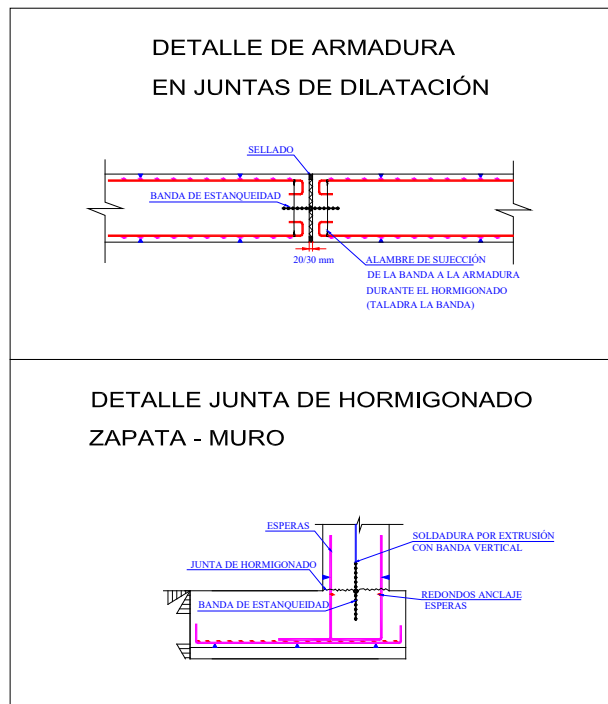
La posición especificada para las armaduras pasivas y, en especial los recubrimientos nominales indicados en el art.37.2.4 EHE-08, deberán garantizarse mediante la disposición de los correspondientes elementos (separadores o calzos) colocados en obra. Estos elementos cumplirán lo dispuesto en 37.2.5 EHE-08, debiéndose disponer de acuerdo con las prescripciones de la tabla 69.8.2 de la EHE-08

Elemento		Distancia máxima
Elementos superficiales horizontales (losas, forjados, zapatas y losas de cimentación...)	Emparrillado inferior	50 $\phi$ $\leq$ 100 cm
	Emparrillado superior	50 $\phi$ $\leq$ 50 cm
Muros	Cada emparrillado	50 $\phi$ ó 50 cm
	Separación entre emparrillados	100 cm

#### 4.8. BANDAS PARA LA ESTANQUEIDAD DE JUNTAS DE DILATACIÓN

La colocación de las bandas para la estanqueidad de juntas de dilatación se realizará conforme lo especificado en los siguientes esquemas, siendo las bandas para la estanqueidad de las juntas de dilatación las denominadas en los esquemas como “banda de estanqueidad”:





#### 4.9. IMPERMEABILIZANTE PARA MUROS ENTERRADOS

Todos los muros enterrados se impermeabilizarán por su cara interna con dos capas de impermeabilizante de emulsión bituminosa.

La primera capa será de impermeabilizante diluido en agua al 50% y la segunda capa será de impermeabilizante diluido en agua lo mínimo posible hasta permitir su correcta aplicación.

##### 4.9.1. MANIPULACIÓN, ALMACENAJE Y CONSERVACIÓN

El impermeabilizante se almacenará en su envase original bien cerrado en un lugar seco y protegido de la lluvia, el sol, el calor y las bajas temperaturas. Temperaturas inferiores a 0°C pueden afectar a la calidad del producto. En estas condiciones se podrá almacenar el impermeabilizante aproximadamente seis meses desde su fecha de fabricación.

En el caso de que se produzcan sedimentaciones del impermeabilizante, se removerá antes de su empleo, hasta devolverlo al estado inicial.

#### 4.9.2. MODO DE EMPLEO

##### Preparación del soporte:

El estado del soporte sobre el que se aplicará el impermeabilizante estará limpio, exento de polvo, grasa, restos de pintura, yeso y cuerpos extraños. Las partículas sueltas o mal adheridas al soporte serán eliminadas. Las coqueras, grietas y rugosidades se colmatarán con impermeabilizante, evitando que queden vacíos o huecos que puedan romper la película bituminosa una vez formada.

##### Tipo de soporte:

El impermeabilizante no se aplicará sobre superficies pulidas ya que pueden producirse fallos de adherencia.

##### Humedad del soporte:

El impermeabilizante puede aplicarse sobre superficies secas o húmedas, pero sin escurrimiento de agua. En superficies muy absorbentes o con aplicaciones en tiempo caluroso y al sol, es conveniente regar la superficie a fin de evitar que el agua de la emulsión sea absorbida o se evapore con excesiva rapidez, lo que podría favorecer la formación de cuarteamientos en la película.

No se aplicará el producto si está lloviendo o nevando.

##### Tiempo de secado y temperatura de aplicación:

Variable en función de la temperatura ambiente, insolación y humedad relativa. No se aplicará con temperaturas ambientales inferiores a +5 °C.

##### Tiempo mínimo entre capas:

Recomendable esperar 24 horas.

##### Herramientas de aplicación:

Rodillo, brocha o cepillo.

#### 4.10. TUBERÍAS

Antes de comenzar la ejecución de las zanjas para tuberías, el Contratista presentará a la Dirección de Obra por escrito, la justificación del cálculo mecánico de las tuberías en función del terreno de la obra para su aprobación expresa por la misma.

La instalación de tuberías estará coordinada en todas sus actividades a “tajo parejo”: no se excavarán más de 100 m de zanja sin proceder a la regularización del fondo, incorporación de cama, instalación de tubería y relleno, al menos parcial, para evitar la posible flotación de los tubos en caso de inundación de la zanja y también para protegerlos, en lo posible de los golpes. No se dejará ninguna tubería sin punteado

(tapado parcial que tapa todo menos las juntas) más de 4 horas. Los anclajes de hormigón armado de las piezas especiales se ejecutarán también a continuación de la excavación y montaje de la tubería: no se instalarán más de 500 m de tubería sin ejecutar los anclajes correspondientes a ese tramo.

#### **4.10.1. ZANJAS**

Las zanjas tanto para tuberías durante su excavación deben cumplir lo siguiente:

- Alineación correcta, que se comprobará en los cambios de rasante y cada 100 m.
- Regularización de la superficie de apoyo. La superficie de asiento de la tubería debe ser uniforme, sin restos de elementos gruesos ni agua.

La anchura del fondo de la zanja y las secciones de las mismas serán en función del diámetro nominal y cumplirán lo especificado en los planos correspondientes del presente proyecto.

La excavación de la zanja se realizará mediante retroexcavadoras con nivelación por láser.

No se excavarán más de 100 m de zanja sin proceder a la regularización del fondo, incorporación de cama, instalación de tubería y relleno, al menos parcial, para evitar la posible flotación de los tubos en caso de inundación de la zanja y también para protegerlos, en lo posible de los golpes. Los anclajes de hormigón armado de las piezas especiales se ejecutarán también a continuación de la excavación y montaje.

El agotamiento o achique de las excavaciones se mantendrá el tiempo necesario hasta finalizar la ejecución correspondiente: zanjas, pozos, anclajes, arquetas, etc., estando incluido en las propias labores de excavación el agotamiento continuado hasta la finalización completa de los trabajos, no sólo los de la propia excavación, sino todos los posteriores hasta consumir el tapado o trasdosado de la excavación.

#### **4.10.2. ANCLAJES DE PIEZAS ESPECIALES Y VÁLVULAS EN TUBERÍAS**

Todas las piezas metálicas y de HPCCH de la red de riego, así como todas las válvulas de la red de riego, tienen que estar ancladas con hormigón, excepto las especificadas a continuación:

- Tés de hidrante con salida vertical.
- Tés de ventosa (con una sola ventosa, las tés de ventosa dobles sí se tendrán que hormigonar).
- Carretes de desmontaje de las válvulas.

Dichos anclajes se realizarán con hormigón armado tipo HA-25 N/mm<sup>2</sup> y malla de Ø12mm. Tanto el hormigón como el acero a emplear en los mismos tendrán que cumplir

en todos los casos la norma EHE-08 y las especificaciones del hormigón y del acero contempladas en los apartados correspondientes del presente pliego.

#### Comprobaciones previas:

Antes de comenzar el hormigonado de las piezas y las válvulas se realizarán las siguientes comprobaciones:

- Replanteo de la pieza y/o válvula.
- Comprobación de la nivelación de la pieza y/o válvula.
- Existencia de la sujeción adecuada de la pieza con cables para evitar su flotación durante el hormigonado. Los cables no dañarán las piezas a hormigonar. Sólo será necesaria esta sujeción para las piezas de DN superior o igual a 500 mm.
- Existencia de 2 tubos de PVC corrugado de Ø160 a ambos lados de la pieza y/o válvula a hormigonar a la cota de la generatriz inferior de la tubería o del apoyo de la válvula, que permita dar continuidad a través del anclaje de la pieza y/o válvula al drenaje que supone la cama y relleno realizado mediante material granular seleccionado de tamaño 6/12.

#### Dimensiones mínimas y especificaciones de ejecución de los anclajes:

Las dimensiones mínimas de los anclajes de las piezas y las válvulas serán las especificadas en el Anejo correspondiente.

La ejecución de los anclajes se realizará conforme las especificaciones descritas en los esquemas del Anejo correspondiente.

#### **4.10.3. TRANSPORTE A OBRA**

El transporte a obra de cualquier tipo de tubería y accesorio se realizará en camiones o en otro medio de transporte en los que el piso y los laterales de la caja estén exentos de protuberancias o bordes rígidos o agudos que puedan dañar a los tubos o a las piezas especiales.

Si el transporte incluye tubos de distinto diámetro, se colocarán en sentido decreciente de los diámetros a partir del fondo, no debiendo admitir cargas adicionales sobre los tubos que puedan producir deformaciones excesivas en los mismos y garantizando la inmovilidad de los tubos, apilándolos de forma que no queden en contacto unos con otros, disponiendo para ello cunas de madera o elementos elásticos.

Los tubos con uniones de enchufe o embocadura termoconformada y extremo liso deben colocarse con los extremos alternados, de tal modo que los enchufes no queden en contacto con los tubos inferiores.

#### 4.10.4. SUMINISTRO Y ALMACENAMIENTO

En el momento del suministro se inspeccionarán las tuberías y los accesorios para asegurar que están marcados correctamente, no presentan ningún tipo de daños y cumplen con todos los requisitos del pedido.

Cuando los tubos se almacenan sobre el terreno se comprobará que éste es lo suficientemente resistente para soportar las cargas que se le transmitan y lo suficientemente liso como para que éstos se apoyen en toda su longitud, sin riesgo de que piedras y otros salientes puedan dañarse. El acopio de los tubos en obra se realizará, en posición horizontal, sujetos mediante calzos de madera u otros dispositivos que garanticen su inmovilidad

El número de hileras superpuestas en los acopios y la disposición de las mismas (piramidal o prismática) debe ser tal que ninguno de los tubos apilados sufra daños y cuando la manipulación sea manual, la altura máxima será inferior al alcance que en condiciones de seguridad tenga el personal que realice el trabajo, no debiendo, en ningún caso, excederse alturas de 3 metros. En la siguiente tabla se indican las alturas máximas de apilamiento.

DN	PVC	PE
100	12	10
200	7	6
300	4	4
400	3	3
500	2	3
600	2	3
700	2	3
800	1	3
900	1	2
1.000	1	2
1.100		2
1.200		2
1.400		2
>1.500		1

El tiempo de almacenamiento será el mínimo posible, no debiendo prolongarse innecesariamente y, en cualquier caso, se procurará la adecuada protección frente a posibles daños externos, especialmente los anillos elastoméricos y las válvulas, los cuales se situarán en lugar cerrado y protegidos de la luz solar y de temperaturas elevadas.

Los tubos de PVC y de PE no estarán en ningún caso en contacto con combustibles y disolventes, estarán protegidos de la luz solar y de que su superficie no alcance temperaturas superiores a 45 ó 50 °C.

Todos los tubos de PVC se suministrarán y almacenarán en obra protegidos con un plástico opaco con libre circulación de aire para evitar la incidencia directa de la luz solar sobre los mismos

Las tuberías de PVC recubiertas con protección, se almacenarán en soportes que las mantengan alejadas del suelo para prevenir que sean dañadas. Todas las tuberías deberían ser almacenadas en soportes cuando el tiempo sea muy frío para evitar que se peguen al suelo por la helada.

Los tubos y accesorios, permanecerán siempre protegidos de la exposición al sol continuada, no aceptando la Dirección de Obra la colocación de ningún tubo que presente decoloración, con respecto al patrón original de color correspondiente. Esta causa será motivo de rechazo del material afectado en su caso.

Los tubos se tienen que almacenar de forma que se cumpla el sistema de rotación basado en el principio de que “el más antiguo salga el primero”.

#### **4.10.5. MANIPULACIÓN**

Las operaciones de carga y descarga se realizarán de tal manera que los distintos elementos no se golpeen entre sí o contra el suelo. La descarga de los tubos y piezas especiales se realizará cerca del lugar donde deban ser colocados y el lado opuesto al del acopio de material de la excavación de la zanja, evitando que los tubos y piezas queden apoyados sobre puntos aislados.

Si la zanja no está abierta en el momento de la descarga de los tubos, éstos deben colocarse, siempre que sea posible, en el lado opuesto a aquel en que se piensen depositar los productos de la excavación, y de tal forma que queden protegidos del tránsito de vehículos, etc.

En general, las operaciones de carga y descarga de los tubos se realizarán mediante equipos mecánicos, si bien, para diámetros reducidos pueden emplearse medios manuales. En cualquier caso, no se admitirán dispositivos formados por cables desnudos ni cadenas en contacto con el tubo, siendo recomendable, por el contrario, el uso de bragas de cinta ancha recubiertas de caucho, o procedimientos de suspensión a base de ventosas. La suspensión de tubo por un extremo y la descarga por lanzamiento no se realizará nunca. La descarga mediante estribos, enganchando para ello las bocas del tubo, si será una práctica admisible.

No se permitirá la rodadura o el arrastre de los tubos sobre el terreno, máxime si los tubos tienen revestimientos exteriores. Si la Dirección de Obra admite expresamente la rodadura, ésta debe realizarse, sólo, sobre superficies preparadas a tal efecto de forma que no se ocasionen desperfectos en el tubo.

La descarga de los tubos de materiales plásticos, cuando se transporten anidados unos dentro de otros, se comenzará por los del interior. En los tubos de PVC cuando se manejen con temperaturas inferiores a 0 °C se prestará especial atención a todas estas operaciones, evitando que sufran golpes.

Durante la manipulación se tendrán en cuenta las indicaciones del fabricante.

Se examinarán todos los productos tanto en el suministro como inmediatamente antes de la instalación para asegurar que no están dañados.

Las tuberías de PVC se suministrarán protegidas con una lámina opaca con libre circulación de aire (lonas o lámina de polietileno).

#### **4.10.6. COLOCACIÓN**

Una vez recibidos los tubos y las piezas especiales, previo a su instalación, éstos se someterán a un examen visual a fin de comprobar que no presentan deterioros perjudiciales producidos durante el transporte, almacenamiento y manipulación. A tal efecto aquellos elementos que no superen dicho examen visual han de ser rechazados.

Las tuberías van enterradas sobre un lecho de material seleccionado tipo 6/12 de 15 cm de espesor regularizado. Se comprobará el espesor de la cama de tubería mediante nivel láser y receptor en mira.

El desplazamiento de los tubos hasta su correcto alojamiento se realizará mediante maquinaria o mediante tráctel, empleando en cualquiera de los dos casos eslingas, en ningún caso se podrán colocar mediante el empuje de la cabeza del tubo sobre un tablón.

El interior de las tuberías deberá encontrarse limpio para evitar, entre otros, problemas por suciedad (presencia de limos, gravilla, tierra, etc....) en las juntas durante las pruebas de las mismas. Para ello la instalación será lo más pulcra posible, con una zanja correctamente drenada que permita, durante la ejecución de las mismas, la visualización completa del interior de los tubos y sus uniones. Esta situación impedirá que la circulación del agua en condiciones de funcionamiento de la red erosione y degrade el interior de los tubos envejeciéndolos prematuramente.

Generalmente no se colocarán más de 100 ml de tubería sin proceder al relleno, al menos parcial, para evitar la posible flotación de los tubos en caso de inundación de la

zanja y también para protegerlos, en lo posible de los golpes. El relleno de la tubería se realizará con material seleccionado conforme a lo indicado en los perfiles correspondientes y en el apartado correspondiente del Pliego.

No se rellenarán las zanjas en tiempo de grandes heladas o con material helado.

Al final de cada jornada de trabajo, los tubos y accesorios colocados en la zanja serán tapados en sus extremos, de tal manera que quede impedida la penetración de animales o materiales producto de la erosión por viento o agua superficial.

Todas las unidades de obra de instalación de tuberías llevan incluidas las pruebas de las mismas (medios humanos, maquinaria, agua o fluido de prueba, elementos de medida, tapones tanto de final de línea como de extremos de tramos, topes, dados de anclaje, , celosía de transmisión de esfuerzos de extremos hasta dichos dados de anclaje, etc....).

#### 4.10.7. PRUEBA DE LAS TUBERÍAS

La realización de las pruebas de las tuberías se realizará como máximo 8 semanas después de la instalación de las mismas. Antes de comenzar la realización de las mismas

A medida que avance el montaje de la tubería se probará por tramos, con la longitud fijada en el proyecto o por la Dirección de Obra, conforme lo especificado en la norma UNE-EN 805:2000 "Abastecimiento de agua. Especificaciones para redes exteriores a los edificios y sus componentes".

Las longitudes máximas de los tramos de tubería a probar se definen en función del diámetro de la tubería conforme lo especificado a continuación:

Diámetro Nominal, DN (mm)	Longitud máxima del tramo (m)
DN > 1.000	500
700 ≤ DN < 1.000	750
450 ≤ DN < 700	1.000
DN < 450	1.250

Será potestad única de la Dirección de Obra, en función del ritmo de consecución de pruebas previas con resultado satisfactorio por parte de la constructora, la revisión de los criterios expuestos en el párrafo y tabla anterior, en aras de favorecer el progreso de la obra, siempre y cuando se tenga esa garantía previa (prueba satisfactoria) del correcto comportamiento de tuberías de las mismas características completamente instaladas.

Los extremos del tramo en prueba deben cerrarse convenientemente con piezas adecuadas, las cuales han de apuntalarse para evitar deslizamientos o fugas de agua, y



deben ser, cuando así se requiera, fácilmente desmontables para poder continuar la colocación de la tubería.

Un mismo tramo de prueba no podrá contener tubos de distinto material, timbraje, diámetro o rigidez nominal a no ser que la Dirección de Obra dictamine lo contrario.

La realización obligada de una prueba general de la red de distribución a través de los grupos motobomba de la estación de bombeo no exime de la consecución parcial mediante pruebas satisfactorias de los tramos que conformen completamente dicha red.

La constructora deberá aportar a las pruebas un transductor de presión digital portátil y autónomo mediante batería, con capacidad de registro de datos y una precisión del 0,2%. Con su correspondiente certificado de calibración, verificado periódicamente.

Antes de comenzar la prueba se comprobará que todos los accesorios y maguitos de la tubería están descubiertos, como mínimo 50cm a cada lado del accesorio o manguito, que el interior de la conducción está libre de escombros, raíces o de cualquier otra materia extraña, así como que todas las piezas especiales y los carretes de anclaje de las válvulas están correctamente hormigonados y han transcurrido más de 28 días desde su hormigonado. La zanja estará parcialmente llena, dejando las juntas descubiertas. Así como que están colocados en su posición definitiva todos los tubos, las piezas especiales, las válvulas y demás elementos de la tubería, debiendo comprobarse que las válvulas existentes en el tramo a ensayar se encuentran abiertas y que las piezas especiales están ancladas y las obras de fábrica con la resistencia debida.

Pruebas de tramos contra válvulas de seccionamiento instaladas y cerradas: a no ser que el fabricante de dichas válvulas de corte garantice por escrito tanto la integridad como la estanqueidad de las mismas para una presión de prueba del tramo igual o superior a las indicadas en la norma, y en función de las condiciones de instalación y en su caso de presión al otro lado de la misma, no se podrán realizar.

La bomba para introducir la presión hidráulica puede ser manual o mecánica, pero en este último caso estará provista de llaves de descarga o elementos apropiados para poder regular el aumento de presión. Irá colocada en el punto más bajo de la tubería a ensayar y estará provista al menos de un manómetro de precisión no inferior a 0,02 N/mm<sup>2</sup>. La medición del volumen de agua debe realizarse con una precisión no menor de litro.

En cualquier caso, pero especialmente en los de altas presiones, durante la realización de la prueba de la tubería instalada, se tomarán las medidas de seguridad necesarias para que en caso de fallo de la tubería no se produzcan daños a las personas

y que los materiales sean los mínimos posibles. A estos efectos debe ponerse en conocimiento del personal que pudiera ser afectado que se está realizando una prueba, no debiendo permitirse el acceso al tramo que se esté ensayando, ni trabajar en tramos cercanos. En este sentido, los manómetros se colocarán de forma tal que sean legibles desde el exterior de la zanja.

De acuerdo con todo lo anterior, la prueba, que es única, consta, de las dos etapas que se especifican a continuación: etapa preliminar y etapa principal.

Tan pronto como el resultado de las pruebas sea satisfactorio, se deberá proceder al completo tapado del tramo, cuyas juntas habían quedado descubiertas.

A partir de este momento, la deflexión circunferencial a corto plazo (de 3 a 6 meses) producida tanto en toda la longitud del tubo como de sus uniones debe ser inferior al 3% del diámetro interior del mismo. Será potestad de la Dirección de Obra indicar a la constructora que empape hasta el punto de saturación el terreno superior circundante que carga sobre los tubos instalados y realice la comprobación anterior, corriendo todos los medios necesarios a cuenta y cargo de la constructora. Si los resultados obtenidos son negativos, según y del modo que determine la Dirección de Obra la constructora deberá proceder a subsanar la situación, asumiendo igualmente todos los costes derivados de la desinstalación, fabricación de nuevas tuberías, restitución del terreno en caso de que no sea posible modificar la traza del mismo, etc.... y de posterior reinstalación correcta y prueba.

#### Etapa preliminar:

Se comienza por llenar lentamente de agua el tramo objeto de la prueba, dejando abiertos todos los elementos que puedan dar salida al aire, los cuales se irán cerrando después y sucesivamente de abajo hacia arriba. Debe procurarse dar entrada al agua por la parte baja del tramo en prueba, para así facilitar la salida de aire por la parte alta. Si esto no fuera posible, el llenado se debería hacer aún más lentamente, para evitar que quede aire en la tubería. En el punto más alto es conveniente colocar un grifo de purga para expulsión del aire y para comprobar que todo el interior del tramo objeto de la prueba se encuentra comunicado de la forma debida. Una vez llena de agua la tubería se debe mantener en esta situación 24 horas.

A continuación, se aumenta la presión hidráulica de forma constante y gradual hasta alcanzar un valor comprendido entre la presión de prueba ( $STP = MDP + 0,1$ ) y la presión máxima de diseño (MDP), de forma que el incremento de presión no supere  $0,1 \text{ N/mm}^2$  por minuto.

Esta presión debe mantenerse entre dichos límites durante un tiempo razonable (que lo debería fijar el proyecto correspondiente o la DO a la vista de las

circunstancias particulares de cada caso) para lograr los objetivos de esta etapa preliminar, para lo cual, si es necesario, habrá que suministrar, bombeando, cantidades adicionales de agua. Durante este periodo de tiempo no debe haber pérdidas apreciables de agua, ni movimientos aparentes de la tubería. Caso contrario, debería procederse a la despresurización de la misma, a la reparación de los fallos que haya dado lugar y a la repetición del ensayo.

Etapa principal o de puesta en carga:

Una vez superada la etapa preliminar, se aumenta de nuevo de forma constante la presión hidráulica interior hasta alcanzar el valor de STP, de forma tal que el incremento de presión no supere 0,1 N/mm<sup>2</sup> por minuto. Una vez alcanzado dicho valor se desconecta el sistema de bombeo, no admitiéndose la entrada de agua, durante al menos 1 hora. Al final de este periodo el descenso de presión obtenido debe ser inferior a 0,02 N/mm<sup>2</sup>.

A continuación se aumenta la presión en el tramo a ensayar hasta alcanzar de nuevo el valor de STP, suministrando para ello cantidades adicionales de agua y midiendo el volumen final suministrado, debiendo ser este inferior al dado por la siguiente expresión:

$$\Delta V_{m\acute{a}x} = 1,2 \times V_x \Delta p_x \left[ \frac{1}{E_w} + \frac{ID}{e \times E} \right]$$

$\Delta V_{m\acute{a}x}$	pérdida admisible (litros)
V	volumen del tramo a probar (litros)
$\Delta p$	caída admisible de presión durante la prueba (0,02 N/mm <sup>2</sup> )
$E_w$	módulo de compresibilidad del agua (2100 N/mm <sup>2</sup> )
E	módulo de elasticidad (39000 N/mm <sup>2</sup> )
ID	diámetro interior del tubo (mm)
e	espesor nominal del tubo (mm)
1,2	factor de corrección que tiene en cuenta, entre otros aspectos, el efecto del aire residual existente en la tubería.

El módulo de compresibilidad del agua ( $E_w$ ) y unos valores razonables para los valores del módulo de elasticidad del material de la tubería (E) son los siguientes:

Cuando, durante la realización de esta etapa principal o de puesta en carga, el descenso de presión y/o las pérdidas de agua sean superiores a los valores admisibles antes indicados, se deben corregir los defectos observados (reparando las uniones que pierdan agua, cambiando, si es preciso, algún tubo o pieza especial) para así proceder a repetir esta etapa principal hasta superarla con éxito.

En determinadas situaciones, tales como los ramales de las redes de distribución de pequeño diámetro o escasa longitud, puede admitirse que en esta etapa principal se realice únicamente la comprobación de que el descenso de presión producido durante la misma es inferior a los valores admisibles antes indicados.

En cualquier caso, si los resultados de la etapa principal no son satisfactorios, o existen dudas sobre la correcta desaireación de la tubería, puede realizarse un ensayo complementario de purga que aclare tal circunstancia, conforme a la metodología recogida en la norma UNE EN 805:2000.

#### **4.11. TUBERÍAS DE HORMIGÓN POSTESADO CON CAMISA DE CHAPA**

En este apartado se pormenorizan las prescripciones técnicas de ejecución de las tuberías de hormigón postesado con camisa de chapa, no siendo este apartado excluyente del apartado 4.10 Tuberías, sino complementario.

##### **4.11.1. ZANJAS PARA ALOJAMIENTO DE TUBERÍAS**

La excavación de la zanja se realizará mediante retroexcavadoras con nivelación por láser.

La profundidad mínima de las zanjas se determinará de forma que las tuberías queden protegidas de los efectos del tránsito y cargas exteriores, así como preservadas de las variaciones de temperatura del medio ambiente.

La profundidad de la zanja será tal que en todo caso la tubería quede tendida por debajo de la zona de heladas.

Salvo que se adopten precauciones especiales tales como losas de reparto de cargas, tubos embebidos en hormigón, etc., la altura de tierras sobre la generatriz superior del tubo será de mínimo 1,1 metros y máximo 3 metros en zanjas con relleno sin compactar. Para profundidades mayores será necesario compactar el terreno en la zona de los riñones de la tubería. Para el caso especial de paso por debajo de la carretera, la tubería irá colocada dentro de otra tubería de protección.

La anchura de la zanja definida en los planos correspondientes del Proyecto será la necesaria para que los operarios trabajen en buenas condiciones. Como norma general, se dejará un espacio mínimo de 0,45 m a cada lado del tubo, medido entre la intersección del talud con la solera y la proyección sobre éste del riñón del tubo, con el fin de facilitar tanto el montaje como de permitir una correcta compactación del relleno.

Cuando la profundidad de la zanja o la pendiente de la solera sean importantes, deberá preverse un posible sobreebanco en la zanja, para poder satisfacer las exigencias de montaje con medios auxiliares especiales, como pórticos o carretones.

El fondo de la zanja se nivelará adecuadamente. Si la naturaleza del terreno no es apropiada para el apoyo de la tubería se excavará en exceso y se rellenará con material seleccionado. Cuando el material sea rocoso podrá prepararse el fondo de la zanja con una solera de hormigón de limpieza, debidamente nivelada, o con una capa de material granular de suficiente espesor.

#### **4.11.2. MONTAJE DE TUBOS**

El tipo de apoyo influye enormemente en los esfuerzos que soportará el tubo y por tanto debe ser tenido en cuenta en la fase de diseño.

El apoyo, sea del tipo que sea, debe adaptarse perfectamente al tubo, para que realmente reparta las fuerzas de reacción. En el caso de apoyos granulares, basta con no compactarlos excesivamente para que el propio peso del tubo consiga una adaptación correcta.

En caso de apoyos de hormigón continuo, el tubo se nivela mediante apoyos provisionales de madera y posteriormente se rellena de hormigón la zona de cuna prevista en el proyecto.

Los tubos no se apoyarán directamente sobre la rasante de la zanja, sino sobre camas.

Se consideran dos tipos: cama granular y cama de hormigón, para cuya elección se atenderá a dos consideraciones fundamentales: tipo de junta y características del terreno:

- a) En terrenos de gran resistencia, tales como los rocosos, cualquiera que sea el tipo de junta, puede disponerse cama de grava, gravilla o arena con un espesor medio que oscile entre los quince y los treinta centímetros, en función del diámetro del tubo.
- b) En terrenos de tipo granular, cualquiera que sea el tipo de junta, puede usarse como cama el propio fondo de la zanja bien escarificado o escarificado o el terreno de la excavación debidamente seleccionado.

Como orientación de lo que se entiende por terreno granular, puede citarse lo que se indica en la norma AWWAC-150-71 que define el material granular.

- c) En terrenos normales, puede adoptarse cama granular para los tubos de junta elástica y cama de hormigón para los tubos de junta rígida.

Para la ejecución de la cama con material granular, ésta deberá de tener un tamaño comprendido entre 6 y 12 mm y su contenido en finos será inferior al 2% en peso.

Para la ejecución de la cama de hormigón se extenderá una solera de hormigón pobre, de 0,10 a 0,15 m de espesor, según los diámetros de los tubos, sobre el fondo de la zanja, y sobre esta solera se situarán los tubos, convenientemente calzados, de forma que la distancia entre su generatriz inferior y la solera sea al menos de 0,15 m.

Posteriormente, sobre la solera antes citada, se extenderá un hormigón en masa cuya resistencia de Proyecto no sea inferior a 10 MPa, hasta alcanzar el ángulo de la cama de apoyo que se fije en Proyecto, que normalmente será de 120°. Las camas se interrumpirán en un espacio de 0,60 m, como mínimo, centrado con las juntas, para hacer posible la ejecución de éstas.

Los tubos se bajarán al fondo de la zanja con los elementos adecuados, según el peso y longitud del tubo. Las tuberías y zanjas se mantendrán libres de agua.

- d) Los terrenos malos, como los deslizantes, los constituidos por arcillas expansivas con humedad variable, los de previsible desaparición por estar en márgenes de ríos, y otros análogos, se tratarán con disposiciones adecuadas a cada caso, si bien el criterio general deberá ser evitarlos.

El montaje se realizará por personal especializado. Una vez preparada la zanja y apoyo donde va a ir alojado el tubo, éste se baja al fondo de la zanja con los medios adecuados al diámetro, peso y longitud de la tubería, evitando que reciba golpes durante el descenso.

Se prohíbe la suspensión de los tubos por un extremo y la descarga por lanzamiento. Se deberá prestar atención a la realización del apoyo o base del tubo, para evitar problemas a largo plazo.

El enchufe de los tubos debe hacerse con medios que no dañen las boquillas. Deben respetarse siempre las tolerancias de enchufe y ángulo de deflexión admisible facilitado por el fabricante, debiendo además comprobarse la limpieza de las boquillas. Además, el enchufe de los tubos debe hacerse siempre “recto” y, si fuera necesario, girar posteriormente el tubo para conseguir el ángulo de deflexión. Para un enchufe correcto, se debe asegurar una buena alineación de los tubos según su eje, tanto en sentido horizontal como en vertical. En los tubos de gran diámetro se consigue generalmente con la ayuda de trácteles que aproximan la boquilla macho a la boquilla hembra.

La goma de la junta ha de colocarse adecuadamente, igualando las tensiones en la goma, una vez colocada ésta y antes de enchufar el tubo. Una tensión desigual de la goma puede hacer que quede pillada y provocar fugas en el futuro.

Se alinearán las dos boquillas de los tubos a enchufar. Antes de proceder a su enchufe se deberá comprobar que la goma está en contacto con el interior de la boca hembra en toda la circunferencia de su alojamiento. Hay que asegurarse que los tubos están alineados correctamente; una alineación incorrecta puede desalojar la goma causando fugas.

Las tuberías y zanjas se mantendrán libres de agua mediante los correspondientes desagües en la zona de excavación, y si fuera necesario se agotará el agua con bomba, tanto si la junta es soldada como si es elástica.

Cuando las pendientes de la zanja sean superiores al 10%, la tubería se colocará en sentido ascendente, y se tomarán las debidas precauciones para evitar el deslizamiento de los tubos. Si se precisase reajustar algún tubo, deberá levantarse el relleno y prepararlo como para su primera colocación.

Cuando se interrumpa la colocación de la tubería se taponarán los extremos libres, para impedir la entrada de agua o cuerpos extraños, y al reanudar el trabajo se examinará con todo cuidado el interior de la tubería, por si pudiera haberse introducido algún cuerpo extraño en la misma.

Cuando pueda producirse la flotación de algún tramo de la conducción, como podría suceder en el caso de que los tubos montados tengan ya sus juntas estancas y esté la zanja abierta y en vaguada, sin desagües por sus puntos bajos, se tomarán las medidas necesarias para evitar la posible flotación.

#### **4.11.3. JUNTAS**

Las juntas son elementos de unión entre distintos módulos cuyo fin es dar continuidad al sistema. Las juntas se utilizan para la unión de tubos con tubos o piezas.

Entre la pieza y el tubo pueden existir asientos diferenciales debido a diferentes tipos de lecho, cargas verticales, etc. Si el tubo está rígidamente unido a la pieza, esos asientos diferenciales pueden producir tensiones y fisuraciones transversales en el tubo. En estos casos debe crearse una zona de transición a ambos lados del punto con asiento menor, para ello se dispondrá una cama degradada de hormigón, con espesor variable desde cero cm (0 cm) hasta 25 a 30 cm dependiendo del diámetro del tubo, y longitud correspondiente a al menos un (1) tubo.

#### **Juntas elastoméricas:**

Los tipos de juntas flexibles utilizadas en tuberías de hormigón son con alojamiento.

Las juntas están constituidas por dos boquillas, con alojamiento, donde la estanqueidad se consigue mediante un anillo elástico de goma tal, que garantice su estanqueidad durante el tiempo correspondiente a la vida previsible de la tubería con la necesaria fiabilidad.

La junta con alojamiento es tórica, y se coloca en el alojamiento previsto para ella.

La calidad de la junta debe acompañar al tubo de hormigón durante su vida de servicio, por lo que la elasticidad de la goma es primordial, y se comprueba con el test de relajación de esfuerzos a compresión.

En el momento de su montaje presentarán una superficie suave, exenta de fisuras, poros, burbujas o rebabas.

Las superficies del tubo en contacto con el anillo estarán limpias y exentas de cualquier defecto superficial, que puedan afectar a la estanquidad o dañar al anillo.

Durante el montaje de la junta elástica, se efectuará el encaje correcto del anillo y se comprobará que los paramentos verticales de los extremos macho y hembra están debidamente separados, para poder absorber los posibles movimientos de la junta, considerados en el Proyecto, sin entrar en contacto ni desenchufarse. Asimismo, no debe agotarse en esta operación toda la deformación posible de la junta, para poder absorber eventuales asientos diferenciales posteriores; pero se respetarán los límites indicados en proyecto.

En la tubería de diámetro nominal igual a 1.500 mm la junta será doble.

#### **Juntas rígidas:**

En las juntas soldadas, en alineación recta de los tubos, el solape de las boquillas no será inferior a 50 mm. En alineaciones curvas se podrá formar un ángulo en la junta, que depende del diámetro del tubo, y de la holgura entre los elementos que forman la misma. Esta holgura será, como mínimo, la necesaria para permitir un enchufe normal de los tubos y, como máximo, la que permita una correcta soldadura sin necesidad de añadir elementos suplementarios para el cierre de la junta.

Las juntas no se soldarán hasta que haya un número suficiente de tubos colocados por delante, para permitir su correcta colocación en alineación y rasante.

En los tubos de diámetro inferior a 800 mm, la soldadura se podrá efectuar por la parte exterior de la junta. En tubos de diámetro igual o superior a 800 mm, la soldadura se efectuará por la parte interior o por la exterior, pero nunca por ambas.



La soldadura se efectuará de forma que no quede ningún poro, para conseguir una completa estanquidad.

Se soldará un tubo de cada dos; los tubos dejados sin soldar se soldarán una vez transcurridas 24 horas.

Terminada la operación de soldadura de las juntas, se ejecutarán los manguitos interiores y exteriores.

El relleno de la junta soldada, en el caso de las tuberías de diámetro nominal igual o superior a 2.600 mm, se ejecutará mediante encofrados flexibles, adecuadamente flejados. Se puede utilizar un mortero especial antiretracción, pero bastaría un mortero rico en cemento.

+ Dosificación Manguito interior:

Cemento: 350 kg/m<sup>3</sup>

Arena 1-4: 1800 kg/m<sup>3</sup>

Agua aditivo: 130 l/m<sup>3</sup> de agua y 65 l/m<sup>3</sup> de emulsión adhesiva para mortero o lechada de cemento.

El interior se hará con albañiles y llana, en dos capas.

+ Dosificación Manguito exterior:

Ídem dosificación anterior salvo cemento: 300 kg/m<sup>3</sup>

El exterior se recomienda hacer con mortero más fluido para que se introduzca bien en el encofrado.

## RECOMENDACIONES DE MONTAJE

### 2º JUNTA SOLDADA (II)



Se puede dejar el plástico o hacerlo con encofrados flexibles.

El interior se hace con llana.



#### 4.11.4. RELLENO DE ZANJAS

La zanja ha de rellenarse y compactarse lo antes posible, una vez concluido el montaje y las pruebas correspondientes, en su caso.

Antes de iniciarse el relleno deberá comprobarse que los tubos apoyan uniformemente en la cama de árido sin que existan huecos, y que están correctamente nivelados, efectuándose las correcciones que fuesen necesarias.

Hasta los riñones del tubo (90º) se rellenará con material granular de tamaño comprendido entre 6 y 12 mm y su contenido en finos será inferior al 2% en peso.

El siguiente material de relleno empleado desde los riñones de la tubería hasta el nivel del terreno desbrozado deberá tener las características contempladas en el cálculo del tubo, y será adecuado, compactable y no contendrá grandes piedras, guijarros, material helado u otro material desaconsejable como tierra vegetal, madera, escombros, etcétera.

Los rellenos de las zanjas con recubrimientos sobre la tubería mayores a 3 metros se deben ejecutar de forma compensada para evitar desplazamiento de los tubos, en tongadas de 25 cm como máximo, debiendo compactarse con medios ligeros, generalmente pisonos o ranas, hasta alcanzar la mitad de la altura del tubo.

El grado de compactación obtenido, al menos, del 95 por 100 de Proctor Normal deberá estar el contemplado en el cálculo del tubo.

El material de relleno no deberá ser lanzado directamente sobre el tubo, para evitar desplazamientos o daños.

##### Compactación:

Las cargas de compactación se evaluarán teniendo en cuenta el tipo de compactador, la profundidad y el tipo de estado del relleno.

Los efectos de este tipo de cargas, sobre el tubo, pueden calcularse suponiendo una carga uniformemente distribuida en superficie.

En el proceso de compactación, en especial en el caso de terraplén, habrán de tomarse las adecuadas precauciones para impedir que los tubos queden sometidos a mayores cargas que las de proyecto por un inadecuado proceso de compactación, que habrá de realizarse tomando en consideración la posición de la tubería y el grado de ejecución y de compactación de la zanja en la que aquella se ubica.

Para cargas de tierras superiores a tres metros sobre la generatriz superior de la tubería se realizará un relleno de las zanjas con compactación por tongadas sucesivas, muy especialmente en las zonas contiguas a los tubos. Las tongadas, hasta la mitad de la altura del tubo, se rellenarán con suelo máximo de 50 mm y con un grado de compactación, al menos, del 95 por 100 de Proctor Normal. Las restantes tongadas podrán contener material más grueso; pero se recomienda no emplear elementos de dimensiones superiores a 0,20 m en el primer metro.

El procedimiento empleado para terraplenar zanjas y consolidar rellenos, no producirá movimientos ni daños en las tuberías. Las zanjas no se rellenarán con material helado.

Cuando existan fuertes pendientes de terreno, longitudinales o transversales, deberán preverse en Proyecto los dispositivos especiales que faciliten el tapado de la tubería.

#### **4.11.5. ENSAYOS DE LAS CONDUCCIONES EN OBRA**

##### Especificaciones generales:

Toda conducción tras haberse instalado, debe someterse a una prueba de presión con agua para garantizar la integridad de los tubos, uniones, racores y otros componentes tales como macizos de anclaje.

Previo al comienzo de las operaciones, debe llevarse a cabo una inspección para asegurarse de que está disponible el equipo de seguridad apropiado y de que el personal dispone de la vestimenta de protección adecuada.

Después de la instalación de la conducción y hasta el restablecimiento del relleno, todas las excavaciones deben permanecer convenientemente protegidas. Todo trabajo no relacionado con las pruebas de presión debe prohibirse en las zanjas durante las mismas.

Las conducciones deben llenarse de agua lentamente, con cuidado para que los dispositivos de purga de aire se mantengan abiertos y los tramos de la conducción suficientemente purgados. Antes de realizar la prueba de presión, debe hacerse una verificación que garantice que el equipo de ensayo está calibrado, en buen estado de funcionamiento y conectado correctamente a la conducción. La secuencia prevista del proceso y toda modificación de operaciones debe controlarse en todas las etapas de ensayo, para evitar daños al personal. Todos los empleados deben estar informados de la intensidad de las cargas sobre soportes y accesorios temporales, y de las consecuencias en caso de producirse un fallo.

Las conducciones deben despresurizarse lentamente, estando todos los dispositivos de purga de aire abiertos al vaciar las tuberías.

### Prueba de presión:

#### Operaciones preliminares:

##### - Relleno y anclaje

Previo a la realización de la prueba de presión, las tuberías deben, donde sea adecuado, cubrirse con materiales de relleno, de forma que se eviten cambios en las condiciones del suelo, que pueden provocar fugas. No se deben rellenar las juntas. Las sujeciones y macizos de anclaje definitivos deben realizarse para soportar el empuje resultante de la prueba de presión. Los macizos de sujeción o de anclaje de hormigón deben alcanzar las características de resistencia requeridas antes de que las pruebas comiencen. Se debe prestar atención a que los tapones y extremos cerrados provisionales se fijen de forma adecuada y que los esfuerzos transmitidos al terreno sean repartidos de acuerdo con la capacidad portante de éste. Todo soporte temporal, sujeción o anclaje en los extremos del tramo de prueba no debe ser retirado hasta que la conducción no haya sido despresurizada.

##### - Selección y llenado del tramo de prueba

La conducción debe probarse en su totalidad o, cuando sea necesario, dividida en varios tramos de prueba.

Los tramos de prueba deben ser seleccionados de tal forma que:

- La presión de prueba pueda aplicarse al punto más bajo de cada tramo de prueba.
- Pueda aplicarse una presión al menos igual a la presión máxima de diseño (MDP) en el punto más alto de cada uno de ellos, salvo especificación diferente del proyectista.
- Pueda suministrarse y evacuarse sin dificultad, la cantidad de agua necesaria para la prueba.

Todo escombros y cuerpo extraño debe ser retirado de la conducción antes de la prueba.

El tramo de prueba debe llenarse con agua. Para conducciones de agua potable debe utilizarse agua potable en la prueba de presión, salvo especificación contraria del proyectista.

La conducción debe purgarse completamente del aire contenido tanto como sea razonablemente posible. El llenado debe realizarse lentamente, sí es posible a partir del punto más bajo de la conducción; con objeto de evitar los retornos de agua y que se evacue el aire a través de los dispositivos de purga convenientemente dimensionados.

### Presión de Prueba:

Para todas las conducciones, la presión de prueba de la red (STP) debe calcularse a partir de la presión máxima de diseño (MDP) del modo siguiente:

– Golpe de ariete calculado

$$STP = MDP_c + 0,1 \text{ MPa}$$

– Golpe de ariete no calculado

$$STP = MDP_a \times 1,5$$

ó

$$STP = MDP_a + 0,5 \text{ MPa}$$

El menor de los dos valores.

El cálculo del golpe de ariete debe efectuarse por métodos apropiados y utilizando ecuaciones generales aplicables, de acuerdo con las condiciones fijadas por el proyectista y basadas en las condiciones de explotación más desfavorables.

En circunstancias normales, el equipo de prueba debe estar situado en el punto más bajo del tramo de prueba. Si no es posible instalar el equipo de prueba en el punto más bajo del tramo de prueba, la presión de la prueba de presión debe ser la presión de prueba de la red calculada para el punto más bajo del tramo considerado, minorado con la diferencia de cota.

### Procedimiento de ensayo:

- Especificaciones generales

El procedimiento de prueba debe llevarse a cabo en tres fases:

- Prueba preliminar.
- Prueba de purga.
- Prueba principal de presión.

La prueba preliminar tiene por objeto:

- Estabilizar la parte de la conducción a ensayar permitiendo la mayor parte de los movimientos dependientes del tiempo.
- Conseguir la saturación de agua apropiada.

La conducción debe dividirse en tramos de prueba practicables, completamente llenos de agua y purgados, y la presión debe incrementarse hasta al menos la presión de funcionamiento sin exceder la presión de prueba de la red (STP).

Si se producen cambios de posición inaceptables de cualquier parte de la tubería, y/o aparecen fugas, la tubería debe despresurizarse y los fallos deben corregirse.

La duración de la prueba preliminar deberá ser como mínimo de 24 horas para tubos de hormigón armado y de hormigón postesado con camisa de chapa embebida y de 72 horas para tubos de hormigón postesado con camisa de chapa revestida.

#### Prueba de purga

La prueba de purga permite la estimación del volumen de aire remanente en la conducción.

El aire en el tramo de tubería a ensayar produce datos erróneos que podrían indicar fuga aparente o podrían, en algunos casos, ocultar pequeñas fugas. La presencia de aire reducirá la precisión de la prueba de pérdida de presión y la prueba de pérdida de agua.

La dirección de obra deberá especificar si la prueba de purga debe llevarse a cabo. Un método para realizar el ensayo y los cálculos necesarios se describen en el anejo A de la norma UNE-EN 805.

#### Prueba principal de presión

Generalidades:

La prueba principal de presión no debe comenzar hasta que haya sido completada satisfactoriamente la prueba preliminar.

Se admiten dos métodos de prueba básicos:

- El método de prueba de pérdida de agua.
- El método de prueba de caída o pérdida de presión.
- 

El Director de Obra debe especificar el método a utilizar.

#### **Método de prueba de pérdida de agua**

Pueden utilizarse dos métodos equivalentes para la medida de la pérdida de agua, por ejemplo, medida del volumen evacuado o medida del volumen bombeado, según se describe a continuación:

a) Medida del volumen evacuado.

Incrementar la presión regularmente hasta que se alcance la presión de prueba de la red (STP). Mantener STP mediante bombeo, si es necesario, durante un período no inferior a una hora.

Desconectar la bomba y no permitir que entre más agua en la conducción durante un período de prueba de una hora o durante un intervalo de tiempo más largo, si así lo especifica el proyectista.

Al final de este período medir la presión reducida y proceder a recuperar STP bombeando. Medir la pérdida, evacuando agua hasta que la anterior presión reducida se alcance nuevamente.

b) Medida del volumen bombeado.

Aumentar la presión regularmente hasta el valor de la presión de prueba de la red (STP).

Mantener la presión de prueba de la red STP como mínimo durante una hora, o más, si el proyectista lo especifica.

Utilizando un dispositivo apropiado, medir y anotar la cantidad de agua que es necesario bombear para mantener la presión de prueba de la red.

El proyectista debe especificar el método a utilizar.

La pérdida de agua aceptable, al finalizar la primera hora de la prueba, no debe exceder el valor calculado utilizando la siguiente fórmula:

$$\Delta V_{\max} = 1,2 \cdot V \cdot \Delta p \left( \frac{1}{E_w} + \frac{d_i}{e \cdot E_R} \right)$$

$\Delta V_{\max}$  es la pérdida de agua admisible, en litros;  
 $V$  es el volumen del tramo de conducción en prueba en litros;  
 $\Delta p$  es la caída de presión admisible definida anteriormente, en kilopascales;  
 $E_w$  es el módulo de deformación del agua, en kilopascales;  
 $d_i$  es el diámetro interior del tubo, en metros;  
 $e$  es el espesor de la pared del tubo, en metros;  
 $E_R$  es el módulo de deformación de la pared del tubo, en kilopascales;  
1,2 es un factor de corrección (por ejemplo para el aire residual) durante la prueba principal de presión.

Método de prueba de pérdida o caída de presión

Aumentar la presión regularmente hasta alcanzar el valor de la presión de prueba de la red (STP).

La duración de la prueba de caída de presión debe ser de 1 hora o de mayor duración si así lo requiriera el Director de Obra. Durante la prueba, la caída de presión –p- debe

presentar una tendencia regresiva y al finalizar la primera hora no debe exceder los 20 kPa para tubos de hormigón con camisa de chapa acero.

Examen de resultados de la prueba:

Si la pérdida de estanquidad sobrepasa lo especificado o si se encuentran defectos, la red debe examinarse y rectificarse donde sea necesario. La prueba debe repetirse hasta que su resultado sea conforme a las especificaciones.

Prueba general de la red:

Cuando la conducción haya sido dividida en dos o más tramos de prueba y todos ellos hayan pasado con éxito la prueba de presión, el conjunto de la red deberá someterse, si así lo especifica el proyectista, a la presión de funcionamiento de la red (OP) durante al menos dos horas. Los componentes adicionales (no ensayados) incluidos después de la prueba de presión en secciones adyacentes deben ser inspeccionados visualmente para detectar fugas y cambios de alineamiento y nivel.

Anotación de resultados de la prueba:

Debe realizarse y archivarse un informe completo con los detalles de las pruebas.

#### **4.12. TUBERÍAS DE FUNDICIÓN DÚCTIL**

En este apartado se pormenorizan las prescripciones técnicas de ejecución de las tuberías de fundición dúctil, no siendo este apartado excluyente del Apartado 3.8 Tuberías, sino complementario.

##### **4.12.1. COLOCACIÓN**

El desplazamiento de los tubos hasta su correcto alojamiento se realizará mediante maquinaria o mediante tráctel, empleando en cualquiera de los dos casos eslingas. Si se utiliza tráctel, será suficiente con uno para  $DN < 700$  mm, y serán necesarios dos para  $DN \geq 700$  mm. Los tubos se enchufarán teniendo en cuenta las marcas de profundidad de enchufado de la caña, hasta que la cara del enchufe quede entre las dos líneas.

En todas las uniones se comprobará mediante regleta metálica (galga) la correcta ubicación de la junta tras el enchufado. La regleta debe poder introducirse hasta la misma profundidad a lo largo de todo el perímetro de la junta.

En el caso de que se aplique una desviación angular en la unión, el enchufado deberá realizarse con los ejes centrales de los tubos perfectamente alineados y, posteriormente, se aplicará la desviación angular cuando la junta esté totalmente instalada. La desviación máxima admisible será la recogida en la Norma correspondiente.



#### **4.12.2. ANCLAJE DE RACORES**

En aquellas situaciones en las que pueda ser aconsejable por tipo de terreno, estación del año (riesgo de heladas durante el fraguado), tipo y tamaño de racor, rendimientos de encofrado y hormigonado, etc., se podrá optar a criterio del Director de Obra por la utilización de tubos con uniones acerrojadas para evitar macizos de anclaje de hormigón armado, indicando el suministrador de la tubería la longitud y número de uniones acerrojadas en cada caso, en función de las características mecánicas de la unión acerrojada, los condicionantes del terreno y la profundidad de la tubería enterrada. Las dos últimas serán facilitadas por el Contratista al suministrador. Al final de la obra será obligatorio que el Contratista presente a la Dirección de Obra un dossier con todas las juntas acerrojadas empleadas.

#### **4.13. HINCAS**

Antes de comenzar la ejecución de la hinca la empresa ejecutora presentará a la Dirección de Obra para su aprobación expresa, una memoria del cálculo mecánico de la misma, garantizando que la tubería de acero a emplear para la ejecución de la hinca soportará la carga de tráfico rodado y las condiciones del terreno.

La holgura que deberá existir entre el diámetro interior de la tubería de acero y el diámetro exterior de la tubería ejecutada mediante hinca será de 20-30 mm.

Para proteger los tramos ejecutados mediante hinca, se colocará al inicio y al final de la hinca, así como cada 3 metros de hinca, una banda de neopreno con tacos que cumplirá lo especificado en el presente pliego para bandas de neopreno con tacos.

La ejecución de la hinca cumplirá también lo especificado en los anejos y planos correspondientes del presente proyecto.

#### **4.14. VÁLVULAS Y VENTOSAS**

Las válvulas y ventosas se recibirán en obra limpias, con todos sus elementos protegidos y los orificios externos tapados, mediante tapas de plástico de forma que se evite la introducción de elementos extraños.

Las válvulas de compuerta se transportarán con el elemento de cierre en posición abierto, si el asiento es elástico, o cerrado si son de metal. En las válvulas de mariposa el obturador debe ir en posición ligeramente abierta.

Todas las válvulas y ventosas serán embaladas de forma tal que durante el transporte quede garantizada la imposibilidad de golpes y daños en estos elementos, así

como su eventual maniobra, debiendo evitarse roces y esfuerzos superiores a los que la válvula ha de soportar.

Se prestará especial atención durante el transporte y la manipulación, para no dañar los mecanismos de accionamiento manual o mecánico que la válvula o ventosa pueda llevar o contener.

Antes de la colocación de las válvulas, ventosas y accesorios en obra se realizará una comprobación visual del estado de las superficies y del funcionamiento correcto de las mismas, verificando la idoneidad para su instalación.

#### **4.15. BOMBAS**

##### **4.15.1. ENSAYOS EN FÁBRICA**

Los ensayos en fábrica presenciales se realizarán como mínimo, sobre una bomba de cada uno de los tipos de bombas y motores de la obra, entendiéndose por tipo la misma potencia y el mismo tipo de funcionamiento (variador o arranque directo). Los ensayos presenciales serán de tipo observado y se realizarán en presencia de un representante del contratista, dicho representante tendrá garantizado el acceso a los talleres del fabricante y dispondrá de las facilidades y datos necesarios para permitirle realizar la inspección satisfactoriamente. El fabricante avisará al contratista con un mínimo de 10 días de antelación de la fecha prevista para la realización de dichos ensayos.

Antes de realizar los ensayos presenciales, el fabricante tendrá una lista detallada y completa de todos los ensayos realizados a cada bomba, incluyendo las curvas y los datos de ensayo, certificados como correctos de todas y cada una de las bombas.

En el caso de que para la realización de los ensayos de las bombas se emplee la norma UNE-EN ISO 9906:2012 no se aceptarán tolerancias negativas en los rendimientos.

Los ensayos de las bombas se realizarán conforme la norma UNE-EN ISO 9905:1999 y complementarias ó UNE-EN ISO 9906:2012 Grado I y a la tensión y régimen de funcionamiento de las mismas. Como mínimo se realizarán a cada bomba los ensayos que se especifican a continuación.

##### Ensayo hidrostático:

Todas las envolventes sometidas a presión deben superar un ensayo hidrostático con el agua a temperatura ambiente como mínimo a 1,5 veces la presión máxima admisible. El ensayo hidrostático se considerará como satisfactorio si no se han observado fuga o goteo durante 30 min como mínimo.

#### Ensayo de funcionamiento:

El fabricante debe hacer funcionar la bomba en el taller durante el tiempo suficiente para permitirle determinar las características completas, y especialmente la altura energética, el caudal y la potencia en, al menos, cinco puntos de funcionamiento. Estos puntos normalmente son, el caudal de la parada, el caudal mínimo estable continuo, el caudal a la mitad de la altura entre el caudal mínimo y el caudal nominal, el caudal nominal y el 110% del caudal nominal.

No se admitirán como satisfactorios resultados de rendimiento negativos. En el caso de realizarse algún tipo de modificación en las bombas tras el ensayo de funcionamiento en fábrica, éste ensayo quedará invalidado y será necesario realizar un nuevo ensayo de funcionamiento en fábrica.

#### Ensayo de la NPSH:

Los datos de la NPSH deben verificarse en los cuatro puntos siguientes: el caudal mínimo estable continuo, a la mitad de la altura entre el caudal mínimo y el caudal nominal, al caudal nominal y al 110% del caudal nominal. El ensayo de la NPSH debe estar de acuerdo con las normas UNE-EN ISO 9906:2012.

#### Ensayo de vibraciones:

Todas las bombas se ensayarán conforme el apartado 4.3.2 de la norma UNE-EN ISO 9905:1999 como mínimo para el caudal nominal (+5%) y para la velocidad nominal (+5%). Las vibraciones máximas permitidas en función de la altura longitudinal del eje de la bomba serán 2,8 mm/s para alturas menores o iguales a 225 mm y 4,5 mm/s para alturas mayores de 225 mm.

#### Ensayo de la temperatura de los rodamientos:

En los dos rodamientos de todas las bombas ensayadas se comprobará la temperatura de los mismos, para todos los caudales empleados para realizar el ensayo de funcionamiento excepto para el caudal de parada, siendo en todos los casos la temperatura obtenida inferior a 40°C más la temperatura ambiente.

### **4.15.2. TRANSPORTE Y ALMACENAMIENTO**

La preparación para la expedición debe hacerse después de que se hayan completado todos los ensayos e inspecciones del equipo, haya sido aprobado por el Contratista y se haya recibido la documentación correspondiente.

La preparación del pedido hará que el equipo soporte adecuadamente un almacenamiento en el exterior durante 6 meses a contar desde la fecha de expedición.

El fabricante proporcionará todas las instrucciones necesarias para preservar la integridad de la preparación apropiada para el almacenamiento, entre la fecha de llegada del equipo al puesto de trabajo y el arranque de la bomba.

La ficha de información sobre los productos de protección y su eliminación estará fijada de forma segura a la bomba.

Se adoptarán todas las precauciones posibles para asegurarse de que las pequeñas tuberías y auxiliares o accesorios correspondientes están protegidos contra daños durante la expedición y transporte.

Un ejemplar de las instrucciones de instalación estándar del fabricante se embalará y expedirá con la bomba.

Una vez instalados los grupos motobomba sobre sus correspondientes bancadas, deberán ser alineados nuevamente.

#### **4.16. MOTORES**

El fabricante realizará, sobre cada uno de los motores suministrados, los ensayos estándar y además deberá poseer la capacidad de realizar los ensayos especiales que se detallan a continuación. Todos los ensayos se realizarán teniendo en cuenta las especificaciones recogidas en la legislación vigente.

##### Ensayos estándar:

Ensayo de resistencia eléctrica en frío.

Ensayo de resistencia eléctrica en caliente.

Ensayo de vacío.

Ensayo en carga.

Ensayo de rotor bloqueado.

Ensayo de rigidez dieléctrica.

Ensayo de calentamiento.

Comprobación del rendimiento, factor de potencia, corriente y velocidad al 100%, 75% y 50%.

Ensayo de par máximo en tensión nominal.

##### Ensayos especiales:

Ensayo de nivel de ruido.

Ensayo de sobrevelocidad al 12%.

Ensayo de sobrecarga.

Ensayo de vibración

##### Preparación para la expedición:

La preparación para la expedición debe hacerse después de que se hayan completado todos los ensayos e inspecciones del equipo y se haya recibido la documentación correspondiente.

El transporte y almacenamiento de los motores se realizará conforme lo indicado en el presente pliego para bombas.

#### **4.17. ESTRUCTURA METÁLICA**

Antes de iniciarse el montaje de la estructura metálica se realizará una comprobación visual del aspecto de la estructura, con el fin de rechazar aquellos perfiles o elementos que han sido dañados durante su transporte o manipulación.

Deberá comprobarse en obra una vez finalizada la unión, un 50% del total de los tornillos que componen cada junta, confirmando que el apriete de las tuercas es a tope y que la disposición geométrica es la adecuada. En caso de que un 25% de los tornillos sea considerado como rechazable, por falta de apriete, se procederá a la comprobación del 100% de los tornillos que componen la junta.

Las correas se arriostrarán en los vanos mediante tirantillas de 12 mm roscadas en ambos extremos.

Se comprobarán en obra el 30% de las soldaduras ejecutadas "in situ" conforme lo especificado en el presente pliego para soldaduras de piezas metálicas.

#### **4.18. EJECUCIÓN DE CERRAMIENTOS DE PANEL PREFABRICADO**

Antes de colocar los paneles se acopiarán en obra y se procederá a la inspección visual de los mismos para comprobar si se encuentran en adecuadas condiciones para ser instalados, tanto en lo que respecta a acabados exteriores, armaduras y esquinas, como ausencia de golpes y desconchones.

Los paneles se colocarán perfectamente aplomados para seguidamente fijarlos a la estructura con los adecuados sistemas de sujeción embutidos en los propios paneles.

Las juntas de los paneles se sellarán con mortero resistente a humedad y pintado en igual color que el propio panel.

#### **4.19. CARPINTERÍA DE MADERA**

Los perfiles no presentarán alabeos, ataques de hongos o insectos, fendas ni abolladuras y sus ejes serán rectilíneos. Se prestará especial cuidado con las dimensiones y características de los nudos y los defectos aparentes de los perfiles.

Las uniones entre perfiles se harán por medio de ensambles que aseguren su rigidez, quedando encoladas en todo su perímetro de contacto.

Los ejes de los perfiles se encontrarán en un mismo plano, y sus encuentros formarán ángulo recto.

En puertas al exterior, la cámara o canales que recogen el agua de condensación tendrán las dimensiones adecuadas. Y los orificios de desagüe serán al menos 3 por m.

La fábrica que reciba la carpintería deberá estar terminada, a falta de revestimientos. El cerco deberá estar colocado y aplomado.

Antes de su colocación hay que asegurarse de que la carpintería conserva su protección, igual que llegó a la obra.

Se comprobará el replanteo y dimensiones del hueco y del cerco.

Repaso general de la carpintería: ajuste de herrajes, nivelación de hojas, etc.

Se realizarán los ajustes necesarios para mantener las tolerancias del producto y del recibido.

Fijación de la carpintería al precerco, o recibido de las patillas de la puerta a la fábrica, con mortero de cemento.

#### Acabados

La carpintería quedará aplomada. Se limpiará para recibir el acristalamiento, si lo hubiere. Una vez colocadas se sellarán las juntas de la carpintería con la fachada en todo su perímetro exterior. La junta será continua y uniforme, y se aplicará sobre superficies limpias y secas. Así se asegura la estanquidad al aire y al agua.

El acristalamiento podrá ajustarse a lo dispuesto en NTE-FVP. Fachadas. Vidrios. Planos. Cuando existan persianas, guías y hueco de alojamiento, podrán atenderse las especificaciones fijadas en NTE-FDP. Fachadas. Defensas. Persianas.

#### Control y aceptación

Fijaciones laterales deficientes.

Holgura de la hoja a cerco no mayor de 3 mm.

Junta de sellado continua.

Protección y del sellado perimetral.

Holgura con el pavimento.

Número, fijación y colocación de los herrajes.

Se permitirá un desplome máximo de 6 mm fuera de la vertical y una flecha máxima del cerco de 6mm y en algunos casos ésta deberá estar enrasada con el paramento.

Se conservará la protección de la carpintería hasta el revestimiento de la fábrica y la colocación del acristalamiento.

No se apoyarán pescantes de sujeción de andamios, poleas para elevar cargas, mecanismos para limpieza exterior u otros objetos que puedan dañarla.

#### **4.20. CARPINTERÍA METÁLICA**

Antes de su colocación hay que asegurarse de que la carpintería conserva su protección, igual que llegó a la obra. Se comprobará el replanteo y dimensiones del hueco o en su caso del precerco.

##### Fases de ejecución

Repaso general de la carpintería: ajuste de herrajes, nivelación de hojas, etc.

Se realizarán los ajustes necesarios para mantener las tolerancias del producto y del recibido.

Fijación de la carpintería al precerco o recibido de las patillas de la ventana a la fábrica, con mortero de cemento.

Los mecanismos de cierre y maniobra serán de funcionamiento suave y continuo.

Los herrajes no interrumpirán las juntas perimetrales de los perfiles.

Se podrán tener en cuenta las especificaciones de la norma NTE-FLC/74.

##### Acabados

La carpintería quedará aplomada. Se retirará la protección después de revestir la fábrica; y se limpiará para recibir el acristalamiento.

Una vez colocadas se sellarán las juntas de la carpintería con la fachada en todo su perímetro exterior. La junta será continua y uniforme y se aplicará sobre superficies limpias y secas. Así se asegura la estanqueidad al aire y al agua.

El acristalamiento de la carpintería podrá ajustarse a lo dispuesto en la norma NTE-FVP. Fachadas. Vidrios. Planos.

Las persianas, guías y hueco de alojamiento podrán seguir las condiciones especificadas en la norma NTE-FDP. Fachadas. Defensas. Persianas.

### Control y aceptación

Los materiales que no se ajusten a lo especificado deberán ser retirados o, en su caso, demolida o reparada la parte de obra afectada.

La prueba de servicio, para comprobar su estanqueidad, debe consistir en someter los paños más desfavorables a escorrentía durante 8 horas conjuntamente con el resto de la fachada, pudiendo seguir las disposiciones de la norma NTE-FCA.

### Controles durante la ejecución: puntos de observación

- Unidad y frecuencia de inspección: 2 cada 50 unidades.
- Fijaciones laterales: mínimo dos en cada lateral. Empotramiento adecuado.
- Fijación a la caja de persiana o dintel: tres tornillos mínimo.
- Fijación al antepecho: taco expansivo en el centro del perfil (mínimo)
- Comprobación de la protección y del sellado perimetral.
- Se permitirá un desplome máximo de 2 mm por m en la carpintería. Y en algunos casos ésta deberá estar enrasada con el paramento.

### Conservación hasta la recepción de las obras

Se conservará la protección de la carpintería hasta el revestimiento de la fábrica y la colocación del acristalamiento.

No se apoyarán pescantes de sujeción de andamios, poleas para elevar cargas, mecanismos para limpieza exterior u otros objetos que puedan dañarla.

#### **4.20.1. INSTALACIÓN DE PUERTAS Y MARCOS METÁLICOS**

El presente artículo trata del suministro, mano de obra, medios auxiliares, materiales y ejecución de todas las operaciones relacionadas con la instalación de puertas y marcos metálicos, de acuerdo con los planos correspondientes al proyecto.

Los marcos de las puertas y ventanas se instalarán nivelados ya aplomados y se anclarán de un modo seguro a los muros.

Las puertas de bisagras se colgarán adecuadamente, de modo que giren horizontalmente y se mantengan en cualquier posición.

Los elementos de cerrajería se instalarán limpia y adecuadamente, se ajustarán y se dejarán en condiciones de funcionamiento perfecto.

Se evitará el contacto directo con el mortero fresco al realizar el recibido del perfil.

Si no se dispone de precerco, deberán tratarse las patillas de anclaje con pintura o revestimiento protector.



Se evitará, en todo caso, la utilización de tornillería de distinto metal que pueda producir efectos galvánicos.

#### **4.20.2. CARPINTERÍA METÁLICA EN ALUMINIO**

Todas las ventanas serán del tipo, tamaño y forma que se indican en los planos y cualquier variación que se introduzca será con la autorización por escrito de la Administración.

El Contratista tiene la obligación de presentar a la Administración detalles de construcción, dimensiones, disposición de ventilación, funcionamiento, etc. y toda la información precisa para ser aprobada por el Director de Obra.

Las ventanas se montarán bien encuadradas y a plomo en las alineaciones y nivelaciones exactas. Todos los anclajes se ajustarán antes de colocar las ventanas.

Todas las puertas irán provistas de dos (2) llaves con el número de la cerradura estampado en las mismas. Cada cerradura llevará estampado el número correspondiente en la superficie. Se suministrarán tres (3) llaves maestras para cada sistema de llaves.

#### **4.21. ALBAÑILERÍA**

##### Muros de ladrillo

En lo referente a este apartado, se tendrá en cuenta lo especificado en las Normas NTE-FFL y NTE-EFL.

Los ladrillos se humedecerán previamente a su empleo en la ejecución de la fábrica. La cantidad de agua absorbida por el ladrillo deberá ser la necesaria para que no varíe la consistencia del mortero al ponerlo en contacto con la pieza, sin succionar agua de amasado ni incorporarla.

El mortero deberá llenar totalmente las juntas. Si después de restregar el ladrillo, no quedara alguna junta totalmente llena, se añadirá el mortero necesario y se apretará con la paleta. En las fábricas de cara vista las juntas horizontales serán rejuntadas o lligadas con un espesor mínimo de uno con cinco centímetros (1,5 cm.); los tendeles o juntas verticales se realizarán a hueso. En los sardineles las juntas serán rejuntadas o lligadas en ambas caras vistas.

No se levantará obra de albañilería cuando la temperatura atmosférica sea inferior a 7 °C, a no ser que tienda a ascender, y en ningún caso se erigirá dicha obra cuando la temperatura sea inferior a 5 °C. En tiempo caluroso será necesario un rociado frecuente para evitar que el mortero se seque excesivamente por la evaporación del agua.

Cuando por un motivo cualquiera haya que interrumpir el trabajo en un muro de fábrica de ladrillo, se dejarán hiladas en forma irregular para asegurar una trabazón perfecta cuando se reanude el trabajo. Asimismo, antes de reanudar éste, se depositará sobre la obra ya construida un mortero fluido, para asegurar el perfecto relleno de las juntas. Las intersecciones de muros se construirán con especial cuidado, alternando las hiladas con el fin de asegurar con un perfecto arriostamiento de los mismos. Todos los muros estarán aplomados. La última hilada de unión con la viga de estructura se terminará una vez se haya fraguado el mortero y el muro haya hecho su asiento. Se rematará con pasta de yeso negro la unión entre muro y estructura.

Los muros de ladrillo de cara vista tendrán aparejo flamenco, de ladrillos alternados a soga y tizón en muros de un pie o un asta, y a soga en los de medio pie o media asta.

#### Juntas

De no indicarse de otro modo en los planos o en el Pliego de Condiciones, las juntas horizontales de mortero serán de tipo protegido contra la intemperie y aproximadamente de 0,8 cm. de anchura; las juntas de mortero verticales tendrán un ancho de 0,5 cm. Las juntas se rehundirán comprimiendo el mortero dentro de ellas y no iniciándose esta operación hasta que el mortero haya empezado a fraguar. Los ladrillos que hayan de recibir enlucido u otro recubrimiento tendrán juntas horizontales rehundidas a un centímetro de profundidad aproximadamente en el ladrillo superior, e irán enrasadas a paramento en el ladrillo inferior. Se enrasarán las juntas verticales.

#### Bloque de hormigón

Para la construcción de muros de fábrica de bloques de hormigón, se tendrá en cuenta todo lo especificado en las Normas NTE-FFB y NTE-EFB.

Los muros fabricados con bloques se aparejarán a soga, siempre que la anchura de las piezas corresponda a la del muro, aunque en casos especiales puedan aparejarse a tizón.

Los bloques se colocarán de modo que las hiladas queden perfectamente horizontales y bien aplomadas, teniendo en todos los puntos el mismo espesor. Cada bloque de una hilada cubrirá al de la hilada inferior, al menos en doce con cinco centímetros (12,5 cm). Los bloques se ajustarán mientras el mortero permanezca blando, para asegurar una buena unión del bloque con el mortero y evitar que se produzcan grietas.

Si así se indicara en el título del correspondiente precio, o si resultase necesario, a juicio de la Inspección de obra, los bloques huecos se rellenarán con hormigón utilizando las propias piezas como encofrados. La cuantía de las armaduras a colocar, será la indicada en los planos del Proyecto, o en su caso, la que la Dirección de la obra determinase.

Los bloques no se partirán para los ajustes de la fábrica a las longitudes de los muros, sino que deberán utilizarse piezas especiales para este cometido.

#### Protección

Las superficies de fábrica en las que no se está trabajando, se protegerán adecuadamente y en todo momento durante las operaciones en construcción. Cuando amenace lluvia y haya de suspender el trabajo, la parte superior de los muros de fábrica que quede al descubierto se protegerá con una fuerte membrana impermeable, bien sujeta para prevenir el posible arrastre por el viento.

### **4.22. ENLUCIDOS**

El enlucido de los paramentos y obras de mampostería o ladrillo se realizará descarnando y limpiando previamente las juntas y regando todo el paramento a enlucir inmediatamente antes de aplicar el enlucido.

En los paramentos de obras de hormigón, el enlucido se hará en general, a continuación del desencofrado de la obra, regando también el paramento a enlucir y picándolo si el Director de Obra lo considera necesario.

El espesor del enlucido no bajará en parte alguna de un centímetro y medio (1,5 cm). Se enlucirá con una (1) ó dos (2) capas y éstas se aplicarán en forma que prescriba el Director de Obra. En general, se aplicará de dos modos: o bien haciéndolo bastante espeso, y arrojándolo fuertemente contra la superficie a enlucir, extendiéndolo con las manos y repasándolo con una muñeca o bolsa de trapos húmedos sin alisar la superficie, o bien por medio de llana y alisándolo perfectamente.

### **4.23. FALSO TECHO**

El aislante se suministrará en forma de rollos comprimidos y embalados en toda su longitud, de forma tal que se encuentre protegidos contra los posibles daños mecánicos, que pudieran sufrir durante su transporte, manipulación o acopio.

Las placas de escayola se suministrarán en cajas agrupadas en palés, como máximo se podrán apilar de tres alturas. Nunca se podrán acopiar en terrenos blandos, inestables, irregulares o inclinados, es desaconsejable acopiar a la intemperie, ya que al ser la escayola un regulador hidrométrico, pueden llegar a producirse condensaciones de humedad. Al sacar las cajas de los palés, se deben depositar en el suelo por la parte plana y no por las esquinas, para evitar posibles daños mecánicos.

La perfilería siempre se transportará en sentido horizontal, y se deberá colocar sobre los palés de carga para que no soporten pesos. Se protegerán siempre contra posibles daños mecánicos y curvaturas de los perfiles por su elevada longitud.

#### **4.24. PASOS PROVISIONALES**

Los pasos provisionales necesarios para la correcta ejecución de las obras objeto del presente proyecto, serán de dimensión suficiente para el uso al que se destinen y garantizarán la suficiente resistencia mecánica para aguantar el tiempo que la Dirección de Obra considere necesario.

#### **4.25. URBANIZACIÓN DE LA ESTACIÓN DE BOMBEO**

##### **4.25.1. PLANO DE FUNDACIÓN**

El plano de fundación o explanada se compactará según lo especificado en el PG3 hasta alcanzar el 95% del Próctor Normal conforme la norma UNE 103501:1994. La compactación se comprobará con una frecuencia de 1 ensayo cada 620 m.

La geometría de la explanación se comprobará en toda su superficie teniendo que coincidir con la cota especificada en los planos.

##### **4.25.2. SUBBASE**

La subbase se realizará con zahorra natural de 2" una vez comprobada su idoneidad conforme el presente pliego, como mínimo al inicio del suministro y cuando cambie la procedencia de la misma, mediante el ensayo de una muestra significativa del material en Laboratorio debidamente homologado por cuenta del Contratista.

El espesor de la subbase será 20 cm +/- 15 mm y se comprobará mediante calicatas o levantamiento topográfico antes y después de echar la zahorra natural, siendo en éste último caso el espesor de la zahorra la diferencia entre los dos levantamientos. Se realizarán catas o levantamientos cada 500 ml y se realizarán al tresbolillo en franjas de 6 m de anchura.

La subbase se compactará según lo especificado en el PG3 hasta alcanzar el 98% del Próctor Modificado conforme la norma UNE 103501:1994. La compactación se comprobará con una frecuencia de 1 ensayo cada 330 ml.

##### **4.25.3. BASE**

La base se realizará con zahorra artificial de 1". En el caso de que el proveedor tenga marcado "CE" de la zahorra artificial y sus especificaciones coincidan con las expuestas en el presente pliego, no será necesario controlar su calidad en caso contrario se

comprobará su idoneidad como mínimo al inicio del suministro y cuando cambie la procedencia de la misma, mediante el ensayo de una muestra significativa del material en Laboratorio debidamente homologado por cuenta del Contratista.

El espesor de la base será 20 cm +/- 15 mm y se comprobará mediante calicatas o levantamiento topográfico antes y después de echar la zahorra artificial, siendo en éste último caso el espesor de la zahorra la diferencia entre los dos levantamientos. Se realizarán catas o levantamientos cada 500 ml y se realizarán al tresbolillo en franjas de 6m de anchura.

La base se compactará según lo especificado en el PG3 hasta alcanzar el 100% del Próctor Modificado conforme la norma UNE103501:94. La compactación se comprobará con una frecuencia de 1 ensayo cada 330 m.

#### **4.25.4. RIEGO DE IMPRIMACIÓN**

##### Preparación de la superficie:

Inmediatamente antes de proceder a la aplicación del ligante, la superficie a imprimir se limpiará de polvo, suciedad, barro y materiales sueltos o perjudiciales. Para ello se utilizarán barredoras mecánicas o máquinas de aire a presión. Se cuidará especialmente de limpiar los bordes de la zona a imprimir. Una vez limpia la superficie, se regará ligeramente con agua, sin saturarla.

##### Equipo para la aplicación del ligante:

El equipo para la aplicación del ligante irá montado sobre neumáticos y deberá ser capaz de aplicar la dotación mínima de 800 grs/m<sup>2</sup> a la temperatura necesaria para mantenerse con una viscosidad inferior a 50 s.

El dispositivo regador proporcionará una uniformidad transversal suficiente y deberá permitir la recirculación en vacío del ligante. La bomba de impulsión del ligante deberá ser accionada por un motor y estar provista de un indicador de presión. El equipo también deberá estar dotado de un termómetro para el ligante cuyo elemento sensor no podrá estar situado en las proximidades de un elemento calefactor.

##### Aplicación del ligante:

La extensión del ligante se efectuará de manera uniforme evitando duplicarla en las juntas transversales de trabajo. Para ello, se colocarán, bajo los difusores, tiras de papel u otro material en las zonas donde se comience o interrumpa el riego. Donde fuera preciso regar por franjas, se procurará una ligera superposición del riego en la unión de dos contiguas.

Se protegerán, para evitar mancharlos de ligante, cuantos elementos- tales como bordillos, vallas, señales, balizas, árboles, etc., estén expuestos a ello.

El riego de imprimación se podrá aplicar sólo cuando la temperatura ambiente sea superior a los diez grados Celsius ( 10º C ), y no exista fundado temor de precipitaciones atmosféricas.

La aplicación del riego de imprimación se coordinará con la puesta en obra de la capa bituminosa a aquel superpuesta, de manera que el ligante no haya perdido su efectividad como elemento de unión.

Se prohibirá todo tipo de circulación sobre el riego de imprimación, mientras no se haya absorbido todo el ligante, como mínimo 24 horas. En todo caso, la velocidad de los vehículos no deberá sobrepasar los cuarenta kilómetros por hora (40 km/h).

#### **4.25.5. RIEGO DE ADHERENCIA**

##### Preparación de la superficie:

Inmediatamente antes de proceder a la aplicación de la emulsión bituminosa, la superficie a tratar se limpiará de polvo, suciedad, barro y materiales sueltos o perjudiciales. Para ello se utilizarán barredoras mecánicas o máquinas de aire a presión. Se cuidará especialmente de limpiar los bordes de la zona a tratar.

##### Equipo para la aplicación del ligante:

El equipo para la aplicación del ligante irá montado sobre neumáticos y deberá ser capaz de aplicar la dotación mínima de 600 gr/m<sup>2</sup> a la temperatura necesaria para mantenerse con una viscosidad inferior a 50 s. El dispositivo regador proporcionará una uniformidad transversal suficiente y deberá permitir la recirculación en vacío del ligante.

El equipo para la aplicación del ligante deberá disponer de rampa de riego. En puntos inaccesibles y para completar la aplicación se podrá emplear un equipo portátil, provisto de lanza de mano.

La bomba de impulsión del ligante deberá ser accionada por un motor, y estar provista de un indicador de presión. El equipo también deberá estar dotado de un termómetro para el ligante, cuyo elemento sensor no podrá estar situado en las proximidades de un elemento calefactor.

##### Aplicación del ligante:

Su extensión se efectuará de manera uniforme, evitando duplicarla en las juntas transversales de trabajo. Para ello, se colocarán, bajo los difusores, tiras de papel u otro material en las zonas donde se comience o interrumpa el riego. Donde fuera preciso regar por franjas, se procurará una ligera superposición del riego en la unión de dos contiguas.

La aplicación del riego de adherencia se coordinará con la puesta en obra de la capa bituminosa a aquél superpuesta, de manera que el ligante hidrocarbonato haya curado o roto, pero sin que haya perdido su efectividad como elemento de unión.

Se prohibirá todo tipo de circulación sobre el riego de adherencia, hasta que haya terminado la rotura de emulsión.

#### 4.25.6. MEZCLA BITUMINOSA EN CALIENTE

##### Preparación de la superficie:

Se comprobará sobre la superficie donde se va a extender la mezcla lo siguiente:

- regularidad superficial.
- estado de la superficie.
- han transcurrido más de 24 horas desde la aplicación del riego de imprimación.
- ha transcurrido el plazo de rotura del riego de adherencia.
- no existencia de restos de fluidificante ni de agua en la superficie.
- capacidad de unión con la mezcla bituminosa.

##### Fabricación de la mezcla:

Las mezclas bituminosas en caliente se fabricarán en centrales de mezcla continua o discontinua, capaces de manejar simultáneamente en frío el número de fracciones del árido que exija la fórmula de trabajo adoptada. El sistema de almacenamiento, calefacción y alimentación del ligante deberá poder permitir su recirculación y su calentamiento a la temperatura de empleo, de forma que se garantice que no se producen sobrecalentamientos localizados y que no se sobrepasan las temperaturas máximas admisibles de dicho producto. Todas las tuberías, bombas, tanques, etc. deberán estar provistas de calefactores o aislamientos. La descarga de retorno del ligante a los tanques de almacenamiento será siempre sumergida.

Se dispondrán termómetros, especialmente en la boca de salida al mezclador y en la entrada del tanque de almacenamiento. El sistema de circulación deberá estar provisto de dispositivos para tomar muestras y para comprobar la calibración del dosificador.

Las tolvas para áridos en frío deberán tener paredes resistentes y estancas, bocas de anchura suficiente para que su alimentación se efectúe correctamente y cuya separación sea efectiva para evitar contaminaciones; su número mínimo será función del número de fracciones de árido que exija la fórmula de trabajo adoptada, pero en todo caso no deberá ser inferior a cuatro. Estas tolvas deberán asimismo estar provistas de dispositivos ajustables de dosificación a su salida, que puedan ser mantenidos en cualquier ajuste.

La central deberá estar provista de un secador que permita calentar los áridos a la temperatura fijada en la fórmula de trabajo, extrayendo de ellos una proporción de polvo mineral tal, que su dosificación se atenga a la fórmula de trabajo. El sistema extractor deberá evitar la emisión de polvo mineral a la atmósfera y el vertido de lodos a cauces.

La central deberá tener sistemas separados de almacenamiento y dosificación del polvo mineral recuperado y de aportación, los cuales deberán ser independientes de los correspondientes al resto de los áridos, y estar protegidos de la humedad.

Las centrales cuyo secador no sea a la vez mezclador deberán estar provistas de un sistema de clasificación de los áridos en caliente en un número de fracciones no inferior a tres (3), y de silos para almacenarlos. Estos silos deberán tener paredes resistentes, estancas y de altura suficiente para evitar contaminaciones, con un rebosadero para evitar que un exceso de contenido se vierta en los contiguos o afecte al funcionamiento del sistema de dosificación. Un dispositivo de alarma, claramente perceptible por el operador, deberá avisarle cuando el nivel del silo baje del que proporcione el caudal calibrado. Cada silo permitirá tomar muestras de su contenido, y su compuerta de descarga deberá ser estanca y de accionamiento rápido. La central deberá estar provista de indicadores de la temperatura de los áridos, con sensores a la salida del secador y, en su caso, en cada silo de áridos en caliente.

Las centrales de mezcla discontinua deberán estar provistas en cualquier circunstancia de dosificadores ponderales independientes: al menos uno para los áridos calientes, cuya exactitud sea superior al medio por ciento (0,5%), y al menos uno para el polvo mineral y uno para el ligante cuya precisión sea superior al tres por mil.

El ligante se distribuirá uniformemente en el mezclador, y las válvulas que controlan su entrada no permitirán fugas ni goteos. En centrales de mezcla continua, deberá estar sincronizado con la alimentación de los áridos y la del polvo mineral.

Si la central estuviera dotada de tolvas de almacenamiento de las mezclas fabricadas, sus capacidades deberán garantizar el flujo normal de los elementos de transporte, así como que en las cuarenta y ocho horas siguientes a la fabricación el material acopiado no ha perdido ninguna de sus características, en especial la homogeneidad del conjunto y las propiedades del ligante.

#### Transporte de la mezcla:

Se realizará en camiones de caja lisa y estanca, perfectamente limpia y tratada, para evitar que la mezcla bituminosa se adhiera a ella, con un producto adecuado para dicho fin. La forma y altura de la caja deberá ser tal que, durante el vertido en la



entendedora, el camión sólo toque a ésta a través de los rodillos previstos al efecto. Los camiones deberán siempre estar provistos de una lona o cobertor adecuado para proteger la mezcla bituminosa en caliente durante su transporte.

Extensión de la mezcla:

Si la mezcla a extender es inferior a 5cm, no se podrá realizar la extensión si la temperatura ambiente a la sombra es inferior a 8°C.

Si la mezcla a extender es superior a 5 cm, no se podrá realizar la extensión si la temperatura ambiente a la sombra es inferior a 5°C.

Las extendedoras serán autopropulsadas. La capacidad de la tolva, así como la potencia, serán adecuadas para el tipo de trabajo que deban desarrollar. La extendedora deberá estar dotada de un dispositivo automático de nivelación, y de un elemento calefactor para la ejecución de la junta longitudinal.

Se comprobará que los ajustes del enrasador y de la maestra se atienen a las tolerancias mecánicas especificadas por el fabricante, y que dichos ajustes no han sido afectados por el desgaste, u otras causas.

Si a la extendedora se acoplaran piezas para aumentar su anchura, éstas deberán quedar perfectamente alineadas con las originales. Se procurará que las juntas longitudinales de capas superpuestas queden a un mínimo de quince centímetros una de otra.

La extensión comenzará por el borde inferior y se realizará por franjas longitudinales. La anchura de estas franjas se fijará de manera tal que se realice el menor número de juntas posible y se consiga la mayor continuidad de la extensión, teniendo en cuenta la anchura de la sección.

Una vez extendida y compactada una franja se extenderá la siguiente mientras el borde de la primera se encuentre aún caliente y en condiciones de ser compactado, en caso contrario se ejecutará una junta longitudinal.

La extendedora se regulará de forma que la superficie de capa extendida resulte lisa y uniforme, sin segregaciones ni arrastres y con un espesor tal que, una vez compactada se ajuste a la rasante y sección transversal indicada en los planos correspondientes.

Compactación de la mezcla:

Se podrán utilizar compactadores de rodillos metálicos, estáticos o vibrantes, de neumáticos o mixtos. La composición mínima del equipo será un compactador vibratorio de rodillos metálicos o mixtos.

Todos los tipos de compactadores serán autopropulsados, con inversores de sentido de marcha de acción suave, y estarán dotados de dispositivos para la limpieza de sus llantas o neumáticos durante la compactación y para mantener la humedad en caso necesario.

Los compactadores de llantas metálicas no presentarán surcos ni irregularidades en ellas.

Los compactadores vibratorios tendrán dispositivos automáticos para eliminar la vibración al invertir el sentido de la marcha. Los de neumáticos tendrán ruedas lisas, en número, tamaño y configuración tales que permitan el solape de las huellas de las delanteras y traseras, y faldones de lona protectores contra el enfriamiento de los neumáticos.

Las presiones de contacto, estáticas o dinámicas, de los diversos tipos de compactadores serán las necesarias para conseguir una compacidad adecuada y homogénea de la mezcla en todo el espesor, sin producir roturas del árido, ni arrollamientos de la mezcla a la temperatura de compactación.

La compactación se realizará a la mayor temperatura posible, sin rebasar la máxima prescrita para dicha mezcla y sin que se produzca desplazamiento de la mezcla extendida. La compactación se realizará longitudinalmente de manera continua y sistemática, si se realiza por franjas, al compactar una de ellas se ampliará la zona de compactación para que incluya al menos 15cm de la anterior. Los rodillos llevarán la rueda motriz del lado más cercano a la entendedora, los cambios de dirección se realizarán sobre la mezcla ya apisonada y los cambios de sentido se efectuarán con suavidad.

Limpieza, recogida y retirada de residuos:

No se realizará ningún tipo de lavado de maquinaria ni de elementos auxiliares en las obras, se realizarán dichas actividades en las instalaciones del suministrador de aglomerado.

Una vez terminada la extensión y compactación de la mezcla bituminosa el suministrador del aglomerado se encargará de la recogida y retirada de los residuos originados durante dichos trabajos, según lo dispuesto en la legislación medioambiental vigente. De forma tal que, una vez finalizado el trabajo no habrá ningún residuo de ligantes, betunes, áridos impregnados ni mezcla bituminosa en la obra.

#### Comprobación de la ejecución:

Se comprobará la temperatura de la mezcla bituminosa en el momento del vertido en obra de todas las bañeras, que estará siempre comprendida entre 150 y 180 °C. En caso de no ser así, no se permitirá su colocación en obra.

La comprobación de la ejecución se realizará empleando el aparato Marshall según la siguiente tabla.

CARACTERÍSTICAS	ESPECIFICACIÓN
Estabilidad	8 – 12 kN
Deformación	2,5 – 3,5
Huecos en mezcla	Rodadura: 3 – 5 % Base: 5 – 9 %
Huecos en áridos	D12: $\geq$ 15 % D20, S20: $\geq$ 14%

La densidad de la mezcla conforme la norma NLT-159, será en cualquiera de sus puntos superior al 97 % si el espesor de la capa es inferior a 6 cm o superior al 98% si el espesor de la capa es mayor o igual a 6 cm.

Como mínimo se realizará un ensayo Marshall para la capa de aglomerado D-12 y otro para la capa de aglomerado D-20.

El espesor obtenido de cada una de las capas estará comprendido entre 4 cm +/- 10%.

El ancho obtenido de cada una de las capas estará comprendido entre el ancho previsto indicado en los planos + 5%.

#### **4.26. TERRAPLÉN DE LA BALSA**

Antes de comenzar el terraplén, se retirará la capa vegetal de la zona donde se ubicará la balsa y sus estructuras. Este horizonte se ha estimado, según el estudio geotécnico, en 40 cm.

Previamente al inicio de los trabajos de desbroce de la balsa, el Contratista deberá avisar a la Dirección de Obra con suficiente antelación para que realice el levantamiento taquimétrico del terreno natural si así lo estima oportuno.

De igual manera, previamente al inicio de los trabajos de terraplén de la balsa, el Contratista deberá avisar a la Dirección de Obra con suficiente antelación para que realice el levantamiento taquimétrico del terreno desbrozado si así lo estima oportuno.

#### Compactación del terraplén:

El terraplén de la balsa se ejecutará por tongadas de un espesor máximo de 25 cm. Como mínimo se comprobará en 10 puntos de cada una de las tongadas la compactación obtenida, siendo en todos los puntos de la cimentación y el núcleo del terraplén la compactación obtenida superior al 95% del Próctor Modificado y siendo en todos los puntos de la coronación la compactación obtenida superior al 100% del Próctor Normal.

En cada tongada se clavarán estacas con fleje grapado, de altura efectiva máxima sobre el nivel del terreno de 25 cm, en número de tres cada 20 metros, para control del espesor de las tongadas durante la ejecución.

#### Control geométrico:

La explanada del terraplén tendrá la misma cota en toda su extensión y anchura, según se va subiendo uniformemente el terraplén.

Se comprobará cada 30 m de distancia, la sección y la anchura de la tongada, como mínimo se realizarán 3 comprobaciones de la sección y la anchura de la tongada en cada una de las tongadas.

En el control geométrico de las secciones, las dimensiones de la anchura, no diferirán en más del +-5% de las especificadas en los planos, con respecto a la altura en la que se está realizando el control, que como máximo será cada 2 m de altura y medidas de tramos longitudinales de 30 m de distancia.

#### Control de la capa de zahorra artificial de 1”:

Cumplirá lo especificado en el presente pliego para bases.

### **4.27. LÁMINA DE POLIETILENO DE ALTA DENSIDAD**

#### **4.27.1. TIPOS DE ANCLAJES**

##### Anclaje en coronación:

Las láminas de impermeabilización se anclarán en la coronación de los taludes en una zanja de dimensiones mínimas las establecidas en la figura 1 con el fin de no deteriorar la coronación del talud, la zanja se separará del borde del talud al menos 1 m. Esta zanja también servirá de anclaje de los demás geosintéticos que componen el sistema de impermeabilización.

Una vez soldada y comprobada la lámina de PEAD, la zanja se rellenará con el propio producto de la excavación y se compactará.

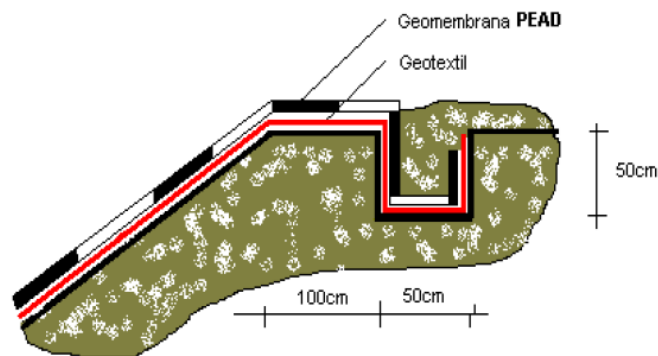


Figura 1

Anclaje en pie de talud:

Las láminas al pie de talud se anclarán mediante fuelles conformados con lámina de PEAD de 2 mm de espesor y sección con perímetro 1,45 m. De peso no inferior a 115 kg/m. Rellenos con árido natural lavado 6/12 mm. Quedarán colocados sobre una capa de geotextil, que impida la rotura de la lámina de PEAD.

Anclaje en fondo:

Las láminas en el fondo de la balsa se anclarán de forma similar al anclaje en el pie de talud.

Anclaje en líneas de máxima pendiente:

Las láminas en las líneas de máxima pendiente se anclarán de forma similar al anclaje en el pie de talud.

Anclaje en taludes:

Las láminas en los taludes se anclarán mediante tubería PE100  $\varnothing$  160 mm rellena de gravilla 6/12 mm, colocada sobre una capa de geotextil, que impida la rotura de la lámina de PEAD.

Anclaje a fábricas de hormigón:

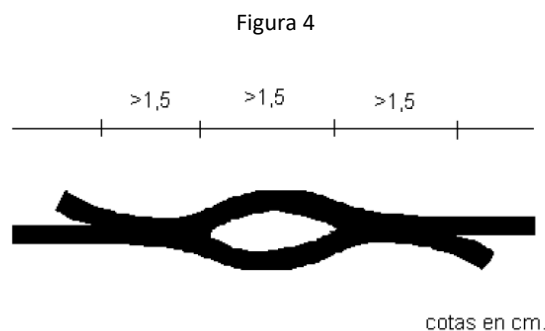
Las láminas se unirán a las fábricas de hormigón mediante un anclaje sencillo con perfiles de acero inoxidable en forma de té, provistos de garras, los cuales se embutirán en el hormigón fresco. Una vez haya fraguado el hormigón, se fijará la lámina PEAD mediante atornillado de contra-pletina de acero inoxidable, apretada con tornillos M16 soldados (a la pletina base) y tuercas, también en acero inoxidable. Los tornillos irán soldados cada 13 cm. Para la estanquidad se incorporará una junta de neopreno entre la pletina y la lámina de PEAD y se sellará, para mayor seguridad, el borde en toda su longitud con masilla de poliuretano.

#### 4.27.2. SOLDADURAS

Las soldaduras de las láminas de PEAD serán por termofusión o tipo doble con canal intermedio de comprobación, excepto en los casos que este tipo de soldadura no sea posible como en las soldaduras de puntos triples y reparaciones de la balsa, en las que se realizarán soldaduras por extrusión.

##### *SOLDADURAS POR TERMOFUSIÓN:*

Las dimensiones de las soldaduras por termofusión serán las indicadas en la figura 4, la anchura de solape mínima será de 10 cm.



La maquinaria a utilizar podrá ser de cuña caliente, aire caliente o ambas, pero siempre será automática, y con un sistema de control de la temperatura de soldado digital y con impresión de las condiciones de soldadura: presión de los rodillos, velocidad y temperatura.

La temperatura y velocidad de soldadura, se regulará según las condiciones climatológicas, y a partir de ensayos previos realizados "in situ" con tensiómetro automático de campo.

Las geomembranas de PEAD a soldar estarán siempre limpias y exentas de polvo o grasa.

##### *SOLDADURAS POR EXTRUSIÓN:*

Se realizarán con una máquina extrusora portátil que aporta material del mismo tipo que la geomembrana de PEAD. La materia prima de la lámina de PEAD y el material de aporte de la soldadura por extrusión reunirán las mismas características técnicas para garantizar la durabilidad de las mismas.

La soldadura por extrusión consiste en:

- Limpieza de la zona a soldar.
- Unión mediante calor.

- Lijado de una zona de aproximadamente 6 cm común a ambas láminas. Este lijado se realizará siempre en dirección perpendicular a la soldadura, no eliminando más de un 10% del espesor de la lámina.
- Extrusión del material de aporte.

El cordón de soldadura tendrá una anchura mínima de 3 cm y una altura mínima del espesor de la lámina de PEAD.

#### **4.27.3. INSTALACIÓN Y MANIPULACIÓN**

Durante la instalación y manipulación de las láminas de PEAD, será responsabilidad del instalador lo siguiente:

- Que la maquinaria y herramienta utilizada sea la adecuada para no dañar las geomembranas.
- Que ninguna de las personas que estén trabajando sobre las geomembranas fumen, lleven calzados que las dañen o realicen otro tipo de operaciones que puedan deteriorarlas.
- Que el método utilizado para desenrollarlas, no cause arañazos, ni deteriore el suelo del soporte o del geotextil de base.
- Que el sistema de distribución adoptado para las geomembranas minimice la formación de arrugas. Se deberá identificar el lugar donde se ha instalado cada rollo en planos o croquis.
- Que se coloquen contrapesos durante su instalación para prevenir descolocaciones causadas por el viento.
- Que el desenrollado de las geomembranas se realice a temperaturas ambientales que no superen los 36°C.
- Que la instalación de las geomembranas no se realice durante precipitaciones, en presencia de excesiva humedad (niebla, rocío) o en presencia de vientos excesivos y siempre bajo el control del supervisor.
- Que se coloquen cargas adecuadas (por ejemplo, sacos de arena o artículos similares que no dañen la geomembrana) para prevenir levantamientos por el viento. Caso que los vientos sean fuertes, se colocarán cargas constantes a lo largo de los lados de las láminas para reducir el riesgo de flujo de viento bajo las láminas.
- Que las áreas de tráfico en contacto directo con las geomembranas se minimice, protegiéndola con geotextiles, otra geomembrana superpuesta u otro sistema protector.

#### **4.27.4. COMPROBACIONES Y ENSAYOS**

Durante la instalación de la lámina de PEAD se realizará el control de calidad que se expone a continuación, cuyos resultados se reflejarán en el documento diario de la empresa instaladora.

### **Comprobación del terreno de apoyo de los materiales geosintéticos.**

Se comprobará la superficie de apoyo de los materiales geosintéticos, mediante visita a obra por técnico especializado, verificando que se cumple lo que la UNE 104427:2010 recoge al respecto.

La superficie de apoyo deberá ser regular y uniforme, convenientemente compactada y con granulometría continua y con ausencia de tamaños grandes, raíces u otros elementos punzantes.

### **Control de calidad de las soldaduras por termofusión.**

Se controlará el 100 % de las soldaduras, verificándose su calidad inmediatamente después de su ejecución. En caso de no conformidad se procederá a repetir la soldadura. Todas las soldaduras serán codificadas y recogidas en un plano de despiece de paños. Las soldaduras serán comprobadas mediante dos tipos de ensayos:

- Comprobación de estanqueidad del canal central de soldadura por prueba de aire a presión bajo norma UNE 104481-3-2:2010 Parte 3-2.

El ensayo será realizado por el técnico de control de calidad de la empresa de control de calidad contratada para tal fin. Los resultados serán recogidos en fichas de campo donde se recogerán los aspectos contemplados en la normativa e incluidos en el informe final.

#### Criterio de aceptación / rechazo

No se aceptarán disminuciones mayores del 10 % de la presión administrada, tal como indica la norma UNE 104481-3-2:2010 Parte 3-2.

- Ensayo de desgarro/pelado mediante Tensiómetro de campo UNE 104304:2015.

El ensayo será realizado por el técnico de control de calidad de la empresa de control de calidad contratada para tal fin. Los resultados serán recogidos en fichas de campo donde se recogerán los aspectos contemplados en la normativa e incluidos en el informe final

#### Criterio de aceptación / rechazo

No se aceptarán roturas en la zona de soldadura. La probeta debe romper por la zona inmediatamente contigua a la zona soldada. El valor de rotura será superior al marcado por la normativa de aplicación.



### **Control de Calidad de las soldaduras por extrusión.**

Este tipo de soldadura solamente se hará cuando no haya otra posibilidad. Se soldará por extrusión en parches, refuerzos, botas, baberos, uniones a obras de fábrica, arquetas tubos y puntos triples entre láminas, tal y como indica la normativa UNE 104427:2010, y siempre que la máquina de termofusión no pueda hacerlo.

Se controlará el 100 % de las soldaduras, verificándose su calidad inmediatamente después de su ejecución. En caso de no conformidad se procederá a repetir la soldadura.

Todas las soldaduras serán codificadas y recogidas en un plano de despiece de paños

El ensayo será realizado por el técnico de control de calidad de la empresa de control de calidad contratada para tal fin. Los resultados serán recogidos en fichas de campo donde se recogerán los aspectos contemplados en la normativa

El instalador realizará las soldaduras por extrusión siempre delante del técnico de control de calidad y serán comprobadas por dos tipos de ensayos:

- Comprobación de estanqueidad por el Método de la campana de vacío bajo norma UNE 104425:2001 Anexo c

El ensayo será realizado por el técnico de control de calidad de la empresa de control de calidad contratada para tal fin. Los resultados serán recogidos en fichas de campo donde se recogerán los aspectos contemplados en la normativa e incluidos en el informe final.

#### Criterio de aceptación / rechazo

No se aceptarán aquellas soldaduras que muestren burbujas como reflejo de entrada de aire.

- Comprobación de estanqueidad por el método del potenciómetro de campo (Chispómetro) Spark Test

Para la realización de este ensayo el instalador tendrá que tener siempre disponible hilo de cobre.

El ensayo será realizado por el técnico de control de calidad de la empresa de control de calidad contratada para tal fin. Los resultados serán recogidos en fichas de campo donde se recogerán los aspectos contemplados en la normativa e incluidos en el informe final.

### Criterio de aceptación / rechazo

No se aceptarán soldaduras que al pasar el chispómetro salten chispas como reflejo de establecerse conexión eléctrica.

### Trazabilidad de la lámina PEAD mediante coordenadas GPS

Se elaborará un plano de despiece con la correspondiente codificación y situación de los distintos paños de lámina PEAD, así como, la correcta codificación y situación de todas las soldaduras, todos los ensayos, reparaciones y refuerzos.

La situación de paños y soldaduras de lámina PEAD se realizara en plano mediante coordenadas GPS.

La trazabilidad de la lámina PEAD se realizará estableciendo la correspondencia entre los códigos de los diversos paños de lámina PEAD y los números de rollo y lote a los que corresponden.

### Control de calidad de aspectos relacionados

- Verificación de los certificados del fabricante respecto a las especificaciones de proyecto y/o normativa.
- Comprobación sistemática de los parámetros de soldadura de termofusión (temperatura, presión de rodillos y velocidad de avance).
- Comprobación sistemática de los parámetros de soldadura de extrusión (temperatura del extrudado).
- Control del correcto despliegue de los distintos materiales geosintéticos.
- Medición de todos los parámetros ambientales recogidos en la normativa (temperatura ambiente, temperatura lámina, humedad relativa, etc...)
- Recogida de toda la información en los correspondientes documentos de campo.
- Se controlará el marcado CE de los materiales comprobando los valores de la ficha técnica de los materiales asociada al marcado CE y comparándolos con los resultados de laboratorio y con valores de la normativa vigente y/o de proyecto.
- Comprobación del terreno de apoyo de los materiales geosintéticos emitiendo certificado de validez.

- Correcto solape entre materiales.
- Correcta ejecución de anclajes en zanjas, bermas y taludes.
- Las uniones de la lámina de PEAD a tuberías, obras de fábrica y en general puntos singulares serán especialmente comprobadas, supervisando la ejecución de las uniones y sometiéndolas a las comprobaciones pertinentes mediante ensayos de campo.
- Dossier fotográfico
- Informe final de laboratorio y obra con sello de acreditación.

#### **4.27.5. DOCUMENTACIÓN A APORTAR**

El instalador antes de comenzar la colocación de las láminas aportará la documentación siguiente:

- Fases de realización. Se entregará el plano de las fases en que se va a realizar la impermeabilización, señalando en cada caso las zonas en donde se van a iniciar los trabajos.
- Planos de detalle. Donde se señalarán los anclajes de la lámina en coronación y los elementos singulares (arquetas, sumideros, tuberías, etc.).

Todos los días durante la ejecución de la impermeabilización, el instalador aportará un documento donde aparezca la localización, las fichas de identificación y de control de calidad de los rollos de lámina de PEAD colocados en ese día y los resultados de los controles y ensayos realizados.

#### **4.28. INSTALACIÓN DE CARRETES DE DESMONTAJE**

Su instalación se realizará utilizando varillas roscadas pasantes con un máximo del 50% de los taladros de las bridas, las cuales deberán extenderse hasta la brida de la válvula o accesorio, junto al que se instala el carrete de desmontaje.

La tornillería que se utilice para su montaje en obra, corresponderá con la cantidad y la métrica de la brida DIN utilizada.

Su longitud deberá ser la suficiente para que los extremos de la misma sobresalgan como mínimo 1 centímetro de las tuercas exteriores.

Es aconsejable comprobar que la longitud de montaje final que se le dará al carrete, sea lo más aproximada posible a su medida nominal, para facilitar el montaje y desmontaje del mismo.

La colocación correcta para el montaje del carrete será, aguas abajo la parte hembra y aguas arriba la parte macho. La tabla muestra las longitudes de montaje para carretes con PN10 y PN16. Para tuberías en las que el flujo tiene ambos dos sentidos (tuberías de descarga) el carrete realizará la estanqueidad en los dos sentidos siendo el contrario al montaje el que mayor penalizara los rendimientos hidráulicos de la instalación.

DN (mm)	Longitud de montaje (mm)	Tolerancia de montaje (mm)
50 a 150	200	30
200 a 450	280	40
500 a 700	330	50
800 a 1000	400	60
1100 a 1300	450	70
1400 a 1600	500	75
1800 a 2000	600	80

Fuente. Recomendaciones de Tarifa Técnica de Vican para montaje de carretes con PN10 y PN16

Al aflojar las tuercas que aprietan las bridas intermedias, se comprobaba que el deslizamiento del macho con la hembra sea suave y no se presenten tirones ni rozaduras entre las partes fijas y las móviles (junta tórica, macho y hembra).

Se posicionará el carrete en su ubicación final asegurándose que la disposición del taladrado de la brida coincida con la disposición de los taladros de los elementos a conectar (comprobar la concetricidad de los agujeros de las bridas de la calderería a conectar).

Las desviaciones angulares máximas permisibles para las bridas (paralelismo). De las bridas de la calderería a conectar como norma general no superaran el siguiente valor  $0,25^\circ \times 1000/DN$  dado que la conexión se realiza mediante varillas pasantes no permite mayor desviación que la que originan las varillas con los taladros de las bridas.

Se alojarán las juntas de estanqueidad en las caras planas de las bridas a conectar. Al asentarse una junta debe ser capaz de salvar imperfecciones menores de la brida tales como: bridas no paralelas, deformación de los canales, superficie ondulada, muescas en la superficie u otras imperfecciones de la superficie.

Se separarán los extremos embreados del carrete, hasta su posición de contacto con las bridas de los elementos a conectar.

Se realizará el montaje de la tornillería en disposición circular de todas las varillas, (con un máximo del 50% de los taladros de las bridas exteriores). No usar nunca menos varillas o tornillos que el número determinado para la brida.

El apriete de las tuercas y contratueras exteriores, se efectuará en la misma brida en disposición diagonal tomando los valores de la tabla, como orientativos de máximo

par de apriete. El mejor rendimiento de los tornillos/varillas se consigue dentro de su región elástica. Para diseño de uniones sistemas de junta/tornillo/brida dirigirse a Código ASME sección 8.

Apretar las tuercas de la brida intermedia en disposición igual a la anterior, tomando los valores de la tabla como valores máximos de par de apriete a un 85% de la tensión elástica de la tornillería a utilizar.

Pasos a seguir para el apriete:

- Apretar primero las tuercas manualmente dejando holgura, según el patrón de apriete cruzado, a continuación apretar manualmente de manera uniforme.
- Utilizando llave dinamométrica, girar hasta un máximo del 30% del total de par de apriete todos los tornillos, según el patrón de apriete cruzado. Comprobar que la brida se soporta uniformemente sobre la junta.
- Girar hasta un máximo del 60% del total del par de apriete, según el patrón de apriete cruzado.
- Girar hasta el total del par de apriete, según el patrón de apriete cruzado.
- Vuelta final hasta el par de apriete, en dirección de las agujas del reloj en los tornillos adyacentes.
- Una vez que la instalación se encuentra en servicio y con la presión de trabajo establecida, se comprobará la inexistencia de pérdidas de agua en sus uniones de estanqueidad, realizando los aprietes oportunos a la tornillería hasta eliminar dichas pérdidas.

Tabla 2

Métrica	Par de apriete en Nm				
	Cal: 5.6	Cal: 6.8	Cal: 8.8	Cal: 10.9	Cal: 12.9
M 10	21,58	42,17	50,01	70,61	85,32
M 12	38,25	73,55	87,25	122,6	147,1
M 14	60,8	116,7	138,3	194,2	235,4
M 16	93,16	178,5	210,8	299,1	357,9
M 18	127,5	245,5	289,3	411,9	490,3
M 20	180,45	384,1	411,9	578,6	696,3
M 22	245,16	470,7	559	784,5	941,3
M 24	308,91	598,2	711	1.000,00	1.196,00
M 27	460,9	887,5	1.049,00	1.481,00	1.775,00
M 30	622,72	1.206,00	1.422,00	2.010,00	2.403,00
M 33	848,3	1.628,00	1.932,00	2.716,00	3.266,00
M 36	1.089,00	2.099,00	2.481,00	3.491,00	4.197,00
M 39	1.412,00	2.716,00	3.226,00	4.531,00	5.443,00
M 42	1.746,00	3.364,00	3.991,00	5.609,00	6.727,00
M 45	2.177,00	4.207,00	4.992,00	7.012,00	8.414,00
M 48	2.683,00	5.080,00	6.021,00	8.473,00	10.150,00
M 52	3.393,00	6.541,00	7.747,00	10.885,00	13.092,00
M 56	4.227,00	8.149,00	9.650,00	13.582,00	16.279,00
M 60	5.247,00	10.101,00	11.964,00	16.867,00	20.202,00
M 64	6.306,00	12.160,00	14.416,00	20.300,00	24.320,00
M 68	8.257,00	14.863,00	17.615,00	24.771,00	29.725,00
M 72	9.882,00	17.787,00	21.081,00	29.645,00	35.575,00
M 76	11.706,00	21.071,00	24.973,00	35.118,00	42.141,00
M 80	13.741,00	24.733,00	29.314,00	41.222,00	49.467,00
M 90	19.934,00	35.880,00	42.525,00	59.801,00	71.761,00

La tabla 2 muestra el par de apriete.

Tabla. Par máximo de apriete en carretes. Fuente. Recomendaciones de Tarifa Técnica de Vican para montaje de carretes con PN10 y PN16.

#### 4.29. DEMOLICIONES

Consiste en el derribo y la rotura o disgregación de obras de fábrica, elementos urbanísticos o elementos constructivos tales como aceras, firmes, edificios, fábricas de hormigón, mampostería, ladrillo o material análogo u otros que impiden, dificultan u obstaculicen la obra y que son necesarios eliminar, parcial o totalmente, de forma que pueda efectuarse su retirada y ejecutar en sus emplazamientos las obras previstas. La demolición deberá ajustarse a la forma, superficie, anchura, profundidad, etc., que las unidades de obra requieran.

No se procederá a ninguna demolición sin la previa autorización del Ingeniero Director de la Obra.

Incluye las siguientes operaciones:

- Trabajos de preparación y protección.
- Derribo, fragmentación y desmontaje de construcciones.
- Retirada de los materiales.

Previamente a los trabajos de demolición se elaborará un estudio de demolición que deberá ser sometido a la aprobación del Director de las obras que deberá definir como mínimo:

- Método de demolición y etapas de su aplicación.
- Estabilidad de las construcciones.
- Medios de evaluación y definición de zonas de vertidos de los productos de la demolición.
- Cronogramas de trabajos.
- Pautas de control
- Medidas de Seguridad y Salud

El Contratista será responsable de la adopción de todas las medidas de seguridad suficientes y del cumplimiento de las disposiciones vigentes al efecto en el momento de la demolición, así como de las que eviten molestias y perjuicios a bienes y personas colindantes y del entorno sin perjuicio de su obligación de cumplir las instrucciones que eventualmente dicte el Director de Obra.

Antes del inicio de la demolición se neutralizarán las acometidas de las instalaciones de acuerdo con las entidades administradoras o propietarias de las mismas.

La demolición de las obras de fábrica existentes se ejecutará, en la medida de lo posible, con medios mecánicos empleándose, si fuera preciso, equipos con martillos neumáticos.

Los materiales se llevarán a vertedero aceptado por el director de las obras, siendo responsabilidad del contratista la obtención de las autorizaciones pertinentes, debiendo presentar al Director de las Obras copia de los correspondientes contratos.

Al finalizar la jornada de trabajo no deberán quedar elementos de la obra en estado inestable o peligroso.

A los efectos de este Pliego, se establecen los siguientes tipos de demolición de obras de fábrica:

Demolición con excavadora mecánica. Se considera que existe demolición con excavadora mecánica (retroexcavadora, buldózer, etc.) cuando se emplee tal procedimiento de trabajo y la dimensión menor de la obra de fábrica afectada sea superior a treinta (30) centímetros, estando situado el elemento a demoler a nivel del terreno o bajo el mismo.

Demolición con martillo hidráulico. Se considera que existe demolición con martillo hidráulico acoplado a tractor mecánico, cuando se emplee este procedimiento de trabajo con la autorización de la Inspección de la obra.

Demolición con compresor y martillo manual. Esta unidad de obra, solo se realizará previa autorización de la Inspección de la obra.

Demolición de paramento vertical de obra de fábrica sobre el terreno, sin armar. Se considerarán paramentos sin armar, aquellos que tengan armaduras con cuantías inferiores a veinte kilogramos de acero por metro cúbico de obra de fábrica (20 kg/m<sup>3</sup>).

La máquina avanzará siempre sobre suelo consistente y los frentes de ataque No aprisionarán a la máquina de forma que esta pueda girar siempre 360°. No se empujará en general contra elementos no demolidos previamente de acero ni de hormigón armado. Se empujará en el cuarto superior a la altura de los elementos verticales y siempre por encima de su centro de gravedad. Se demolerán los edificios en su totalidad incluso las soleras.

#### **4.30. INSTALACIONES EN BAJA TENSIÓN**

Cumplirán lo especificado en el anejo correspondiente de Instalaciones de Baja Tensión del presente proyecto.

#### **4.31. INSTALACIONES EN ALTA TENSIÓN**

Cumplirán lo especificado en el anejo correspondiente de Instalaciones de Alta Tensión del presente proyecto.

#### **4.32. INSTALACIÓN DE CLIMATIZACIÓN**

Cumplirán lo especificado en el anejo correspondiente de Climatización del presente proyecto.

#### **4.33. SISTEMA DE TELECONTROL**

Cumplirán lo especificado en el anejo correspondiente al sistema de telecontrol del presente proyecto.

#### **4.34. TRANSPORTE Y ALMACENAMIENTO GENERALES**

Para el transporte y almacenamiento de los distintos elementos que forman parte del presente proyecto y que no se analizan específicamente en el presente pliego, se tendrá en cuenta lo especificado a continuación, el fabricante embalará y/o protegerá los distintos elementos que suministre, contra los posibles daños mecánicos y la entrada de sustancias extrañas durante la manipulación, el transporte y el almacenamiento.

#### **4.35. EJECUCIONES GENERALES**

En las ejecuciones de las obras de este Proyecto no analizadas específicamente en este Capítulo, se estará a las normas de buena práctica constructiva, la legislación vigente en el momento de ejecución de las mismas y a las instrucciones que dé la Dirección de Obra.

#### **4.36. ENSAYOS Y PRUEBAS DE LOS MATERIALES**

No se procederá al empleo de los materiales sin que antes sean examinados y aceptador por la Dirección de Obra, previa realización en su caso de las pruebas y ensayos previstos en este Pliego, los cuales siempre que sea posible, se realizarán en Laboratorios acreditados.

Todos los gastos de las pruebas y ensayos necesarios para definir las cualidades de los materiales de este Pliego de Condiciones y garantizar el cumplimiento de las especificaciones definidas en el mismo, serán abonados por el Contratista.

#### **4.37. CASO EN QUE LOS MATERIALES NO SEAN DE RECIBO**

Podrán desecharse todos aquellos materiales que no cumplan las condiciones exigidas en el presente Pliego de Condiciones, ateniéndose el Contratista a lo que por escrito le ordene la Dirección de Obra.



#### **4.38. ORDEN DE LOS TRABAJOS**

La marcha simultánea o sucesiva de la construcción de las diversas partes de la obra, será objeto del estudio por el Contratista y culminará en una propuesta a la Dirección de la Obra para recabar la preceptiva autorización.

Si la Dirección estimase que debe procederse a la simultaneidad de varias actividades, el Contratista vendrá obligado al estudio de un nuevo plan que permita la simultaneidad antes aludida.

En todo caso, la contrata deberá someter a la Dirección de Obra el Plan de ejecución que se propone seguir para su aceptación, ateniéndose al mismo una vez aceptado.

#### **4.39. CARTEL DE OBRA**

La instalación de los carteles de obra correrá a cargo del Contratista y cumplirá con lo especificado por la Dirección de Obra en cuanto a contenido y dimensiones.

La ubicación de los mismos será acordada con la Dirección de Obra, al comienzo de la ejecución de la misma.

El número de carteles a instalar será hasta un máximo de cuatro y deberán permanecer instalados durante el plazo de ejecución y garantía de la obra, hasta la recepción definitiva de la misma. Una vez finalizado este periodo, será responsabilidad del contratista la retirada de los mismos. SEIASA no devolverá las garantías de obra depositadas por la constructora hasta que se verifique su retirada.

Será responsabilidad del contratista además el correcto mantenimiento de los mismos durante el período en el que han de estar instalados, debiendo subsanar cualquier deterioro que sufran los mismos.

#### **4.40. GESTIÓN DE RESIDUOS DE CONSTRUCCIÓN Y DEMOLICIÓN**

En relación con el almacenamiento, manejo y, en su caso, otras operaciones de gestión de los residuos de construcción y demolición en obra.

##### Gestión de residuos de construcción y demolición

Gestión de residuos según RD 105/2008, realizándose su identificación con arreglo a la Lista Europea de Residuos publicada por Orden MAM/304/2002 de 8 de febrero o sus modificaciones posteriores.

La segregación, tratamiento y gestión de residuos se realizará mediante el tratamiento correspondiente por parte de empresas homologadas por la Junta de Castilla y León mediante contenedores o sacos industriales apropiados.

#### Certificación de los medios empleados

Es obligación del contratista proporcionar a la Dirección Facultativa de la obra y a la Propiedad de los certificados de los contenedores empleados así como de los puntos de vertido final, ambos emitidos por entidades autorizadas y homologadas.

#### Limpieza de las obras

Es obligación del Contratista mantener limpias las obras y sus alrededores tanto de escombros como de materiales sobrantes, retirar las instalaciones provisionales que no sean necesarias, así como ejecutar todos los trabajos y adoptar las medidas que sean apropiadas para que la obra presente buen aspecto.

#### Con carácter Particular

Para los derribos: se realizarán actuaciones previas tales como apeos, apuntalamientos, estructuras auxiliares...para las partes o elementos peligrosos, referidos tanto a la propia obra como a los edificios colindantes

Como norma general, se procurará actuar retirando los elementos contaminados y/o peligrosos tan pronto como sea posible, así como los elementos a conservar o valiosos (cerámicos, mármoles...).

Seguidamente se actuará desmontando aquellas partes accesibles de las instalaciones, carpinterías y demás elementos que lo permitan

El depósito temporal de los escombros, se realizará bien en sacos industriales iguales o inferiores a 1 m<sup>3</sup>, contenedores metálicos específicos con la ubicación y condicionado que establezcan las ordenanzas municipales. Dicho depósito en acopios, también deberá estar en lugares debidamente señalizados y segregados del resto de residuos

El depósito temporal para RCDs valorizables (maderas, plásticos, metales, chatarra...) que se realice en contenedores o acopios, se deberá señalar y segregar del resto de residuos de un modo adecuado.

Los contenedores deberán estar pintados en colores que destaquen su visibilidad, especialmente durante la noche, y contar con una banda de material reflectante de al menos 15 cm a lo largo de todo su perímetro.

En los mismos deberá figurar la siguiente información: Razón social, CIF, teléfono del titular del contenedor / envase.

Esta información también deberá quedar reflejada en los sacos industriales y otros medios de contención y almacenaje de residuos.

El responsable de la obra a la que presta servicio el contenedor adoptará las medidas necesarias para evitar el depósito de residuos ajenos a la misma. Los contadores

<p>permanecerán cerrados, o cubiertos al menos, fuera del horario de trabajo, para evitar el depósito de residuos ajenos a la obra a la que prestan servicio.</p>
<p>En el equipo de obra deberán establecerse los medios humanos, técnicos y procedimientos para la separación de cada tipo de RCD.</p>
<p>Se atenderán los criterios municipales establecidos (ordenanzas, condiciones de licencia de obras...), especialmente si obligan a la separación en origen de determinadas materias objeto de reciclaje o deposición.</p> <p>En este último caso se deberá asegurar por parte del contratista realizar una evaluación económica de las condiciones en las que es viable esta operación, tanto por las posibilidades reales de ejecutarla como por disponer de plantas de reciclaje o gestores de RCDs adecuados.</p> <p>La Dirección de Obra será la responsable de tomar la última decisión y de su justificación ante las autoridades locales o autonómicas pertinentes.</p>
<p>Se deberá asegurar en la contratación de la gestión de los RCDs que el destino final (planta de reciclaje, vertedero, cantera, incineradora...) son centros con la autorización autonómica, así mismo se deberá contratar sólo transportistas o gestores autorizados e inscritos en el registro pertinente</p> <p>Se llevará a cabo un control documental en el que quedarán reflejados los avales de retirada y entrega final de cada transporte de residuos</p>
<p>La gestión tanto documental como operativa de los residuos peligrosos que se hallen en una obra de derribo o de nueva planta se regirán conforme a la legislación nacional y autonómica vigente y a los requisitos de las ordenanzas municipales</p> <p>Asimismo los residuos de carácter urbano generados en las obras (restos de comidas, envases...) serán gestionados acorde con los preceptos marcados por la legislación y autoridad municipal correspondiente.</p>
<p>Para el caso de los posibles residuos con amianto se seguirán los pasos marcados por la Orden MAM/304/2002 de 8 de febrero por la que se publican las operaciones de valorización y eliminación de residuos y la lista europea de residuos para poder considerarlos como peligroso o no peligrosos.</p> <p>En cualquier caso siempre se cumplirán los preceptos dictados por el RD 108/1991 de 1 de febrero sobre la prevención y reducción de la contaminación del medio ambiente producida por el amianto, así como la legislación laboral al respecto.</p>
<p>Los restos de lavado de canaletas / cubas de hormigón serán tratadas como escombros</p>
<p>Se evitará en todo momento la contaminación con productos tóxicos o peligrosos de los plásticos y restos de madera para su adecuada segregación, así como la contaminación de los acopios o contenedores de escombros con componentes peligrosos</p>
<p>Las tierras superficiales que pueden tener un uso posterior para jardinería o recuperación de los suelos degradados serán retiradas y almacenadas durante el menor tiempo posible en caballones de altura no superior a 2 metros. Se evitará la humedad excesiva, la manipulación y la contaminación con otros materiales.</p>

## **5. PLIEGO DE PRESCRIPCIONES FACULTATIVAS**

### **5.1. OBLIGACIONES Y DERECHOS DEL CONTRATISTA**

#### **5.1.1. REMISIÓN DE SOLICITUD DE OFERTAS**

Por la Dirección Técnica se solicitarán ofertas a las Empresas especializadas del sector, para la realización de las instalaciones especificadas en el presente Proyecto para lo cual se pondrá a disposición de los ofertantes un ejemplar del citado Proyecto o un extracto con los datos suficientes. En el caso de que el ofertante lo estime de interés deberá presentar además de la mencionada, la o las soluciones que recomiende para resolver la instalación.

#### **5.1.2. RECLAMACIONES CONTRA LAS ÓRDENES DE DIRECCIÓN**

Las reclamaciones que el Contratista quiera hacer contra las órdenes emanadas del Director de Obra, solo podrá presentarlas a través del mismo ante la propiedad, si ellas son de orden económico y de acuerdo con las condiciones estipuladas en los Pliegos de Condiciones correspondientes; contra disposiciones de orden técnico o facultativo del Director de Obra, no se admitirá reclamación alguna, pudiendo el Contratista salvar su responsabilidad, si lo estima oportuno, mediante exposición razonada, dirigida al Director de Obra, el cual podrá limitar su contestación al acuse de recibo que, en todo caso, será obligatorio para este tipo de reclamaciones.

#### **5.1.3. DESPIDO POR INSUBORDINACIÓN, INCAPACIDAD Y MALA FE**

Por falta del cumplimiento de las instrucciones del Director de Obra, sus subalternos de cualquier clase, encargados de la vigilancia de las obras; por manifiesta incapacidad o por actos que comprometan y perturben la marcha de los trabajos, el Contratista tendrá obligación de sustituir a sus dependientes y operarios, cuando el Director de Obra lo reclame.

#### **5.1.4. COPIA DE LOS DOCUMENTOS**

El Contratista tiene derecho a sacar copias a su costa, de los Pliegos de Condiciones, presupuestos y demás documentos de la contrata. El Director de Obra, si el Contratista solicita éstos, autorizará las copias después de contratadas las obras.

### **5.2. TRABAJOS, MATERIALES Y MEDIOS AUXILIARES**

#### **5.2.1. LIBRO DE ÓRDENES**

En la casilla y oficina de la obra, tendrá el Contratista el Libro de Órdenes, en el que se anotarán las que el Director de Obra precise dar en el transcurso de la obra.

El cumplimiento de las órdenes expresadas en dicho Libro es tan obligatorio para el Contratista como las que figuran en el Pliego de Condiciones.

El libro de órdenes permanecerá en el lugar y bajo la custodia de quien designe la Dirección de Obra, o en su defecto, en la casilla y oficina de la obra del Contratista. En el libro de órdenes, se anotarán las órdenes y comentarios que el Director de Obra precise dar en el transcurso de la obra, pudiendo ser realizadas tanto por el propio Director de Obra, como por quien éste haya facultado mediante consignación en el libro.

### **5.2.2. COMIENZO DE LOS TRABAJOS Y PLAZO DE EJECUCIÓN**

Obligatoriamente y por escrito, deberá el Contratista dar cuenta al Director de Obra del comienzo de los trabajos, antes de transcurrir veinticuatro horas de su iniciación: previamente se habrá suscrito el acta de replanteo en las condiciones establecidas en el artículo correspondiente.

El adjudicatario comenzará las obras dentro del plazo de 15 días desde la fecha de adjudicación. Dará cuenta al Director de Obra, mediante oficio, del día en que se propone iniciar los trabajos, debiendo este dar acuse de recibo.

El acto de confrontación de replanteo deberá firmarse antes de los treinta (30) días siguientes a la fecha de otorgamiento del contrato.

Las obras quedarán terminadas dentro del plazo establecido.

El Contratista está obligado al cumplimiento de todo cuanto se dispone en la Reglamentación Oficial de Trabajo.

### **5.2.3. CONDICIONES GENERALES DE EJECUCIÓN**

El Contratista empleará los materiales y mano de obra que cumplan las condiciones exigidas en las Condiciones Generales de índole Técnica" del "Pliego General de Condiciones Varias de la Edificación" y realizará todos y cada uno de los trabajos contratados de acuerdo con lo especificado también en dicho documento.

Por ello, y hasta que tenga lugar la recepción definitiva de la obra, el Contratista es el único responsable de la ejecución de los trabajos que ha contratado y de las faltas y defectos que en estos puedan existir, por su mala ejecución o por la deficiente calidad de los materiales empleados o aparatos colocados, sin que pueda servirle de excusa ni le otorgue derecho alguno, la circunstancia de que el Director de Obra o sus subalternos no le hayan llamado la atención sobre el particular, ni tampoco el hecho de que hayan sido valorados en las certificaciones parciales de la obra que siempre se supone que se extienden y abonan a buena cuenta.

#### 5.2.4. TRABAJOS DEFECTUOSOS

Como consecuencia de lo anteriormente expresado, cuando el Director de Obra o su representante en la obra adviertan vicios o defectos en los trabajos ejecutados, o que los materiales empleados, o los aparatos colocados no reúnen las condiciones preceptuadas, ya sea en el curso de la ejecución de los trabajos, o finalizados éstos y antes de verificarse la recepción definitiva de la obra, podrán disponer que las partes defectuosas sean demolidas y reconstruidas de acuerdo con lo contratado, y todo ello a expensas de la contrata. Si esta no estimase justa la resolución y se negase la demolición y reconstrucción ordenadas, se procederá de acuerdo con lo establecido en el artículo correspondiente.

#### 5.2.5. OBRAS Y VICIOS OCULTOS

Si el Director de Obra tuviese fundadas razones para creer en la existencia de vicios ocultos de construcción en las obras ejecutadas, ordenará efectuar en cualquier tiempo y antes de la recepción definitiva, las demoliciones que crea necesarias para reconocer los trabajos que suponga defectuosos.

Los gastos de la demolición de la reconstrucción que se ocasionen, así como de correcta reinstalación serán de cuenta del Contratista, siempre que los vicios existan realmente; en caso contrario correrán a cargo del propietario.

#### 5.2.6. ABONO DE LAS OBRAS

Todas las unidades de obra se abonarán conforme lo especificado en el presupuesto del presente proyecto, entendiéndose por unidad de obra la unidad realmente ejecutada. A modo de ejemplo se expone a continuación el abono de la unidad de obra “hormigón” y “Tapado”.

##### *Abono del hormigón:*

Se entiende por metro cúbico (m<sup>3</sup>) de cualquier clase de hormigón, un metro cúbico (1 m<sup>3</sup>) de obra completamente terminada, de acuerdo con lo ordenado en este Pliego, cualquiera que sea la procedencia de los materiales que en dichas fábricas se empleen.

##### *Abono de tapado:*

La unidad describe “Relleno ordinario de tierras, realizado mecánicamente, con aportación de material procedente de la propia obra, sin aportación de tierras de préstamos, aunque si se incluye el transporte dentro de la propia obra, compactado a un 85 % del Proctor Normal, incluyendo el tapado del cordón de tierra vegetal acopiado y el destapado de servicios o desagües tapados durante la excavación. Medido el volumen de tierras una vez compactadas sobre el *perfil final ejecutado* y *teniendo en cuenta el perfil teórico* de proyecto”, por lo que se entiende que es la

sección de zanja sin esponjamiento por lo que se pagará 1 metro cubico de tapado por cada metro cubico de excavación que se tape. Salvo autorización expresa de la Dirección Facultativa toda la excavación se utilizará para el tapado de la zanja.

La cubicación para abonos de obras de fábrica se calculará según los Planos del Presente Proyecto.

En los precios de las distintas clases de hormigón están incluidos el cemento, el aditivo, en su caso, el vibrado, así como todas las operaciones de preparación, transporte, ejecución, curado y terminación. También quedan incluidos los encofrados necesarios.

#### **5.2.6.1. NORMAS GENERALES**

Las mediciones de las obras vienen establecidas en el Presupuesto.

Los trabajos se abonarán tomando como base las dimensiones fijadas en el Proyecto aunque las medidas de control arrojen cifras superiores. Por lo tanto no serán de abono los excesos de obra que, por su conveniencia, errores u otras causas, ejecute el Contratista. Sólo en caso de que el Director de Obra hubiese encargado por escrito mayores dimensiones de las que figuran en el Proyecto, se tendrán en cuenta en la valoración.

#### **5.2.6.2. VALORACIÓN DE LA OBRA**

La medición de la obra concluida se hará por el tipo de unidad fijada en el correspondiente presupuesto.

La valoración deberá obtenerse aplicando a las diversas unidades de obra el precio que tuviese asignado en el Presupuesto, añadiendo a este importe el de los tantos por ciento que correspondan al beneficio industrial y gastos generales, y descontando el tanto por ciento que corresponda a la baja de la oferta hecha por el Contratista.

Todas las unidades de obra de instalación de tuberías llevan incluidas las pruebas de las mismas (medios humanos, maquinaria, agua o fluido de prueba, elementos de medida, tapones tanto de final de línea como de extremos de tramos, topes, dados de anclaje, celosía de transmisión de esfuerzos de extremos hasta dichos dados de anclaje, etc). Hasta que éstas no estén realizadas satisfactoriamente, la unidad de obra no será tal al no estar completa, por lo que tampoco será de abono metro alguno de las mismas mediante certificación. Será potestad única de la Dirección de Obra, en función del ritmo de consecución de pruebas previas con resultado satisfactorio por parte de la constructora, el establecimiento de un % de abono de las unidades de obra o material de las mismas correspondientes.

### **5.2.6.3. MEDICIONES PARCIALES Y FINALES**

Las mediciones parciales se verificarán en presencia del Contratista, de cuyo acto se levantará acta por duplicado, que será firmada por ambas partes. La medición final se hará después de terminadas las obras con precisa asistencia del Contratista.

En el acta que se extienda, de haberse verificado la medición en los documentos que le acompañan, deberá aparecer la conformidad del Contratista o de su representación legal.

### **5.2.6.4. EQUIVOCACIONES EN EL PRESUPUESTO**

Se supone que el Contratista ha hecho detenido estudio de los documentos que componen el Proyecto, y por tanto al no haber hecho ninguna observación sobre posible errores o equivocaciones en el mismo, se entiende que no hay lugar a disposición alguna en cuanto afecta a medidas o precios de tal suerte, que la obra ejecutada con arreglo al Proyecto contiene mayor número de unidades de las previstas, no tiene derecho a reclamación alguna.

Si por el contrario, el número de unidades fuera inferior, se descontará del presupuesto.

### **5.2.6.5. VALORACIÓN DE OBRA INCOMPLETAS**

Cuando por consecuencia de rescisión u otras causas fuera preciso valorar las obras incompletas, se aplicarán los precios del presupuestos, sin que pueda pretenderse hacer la valoración de la unidad de obra fraccionándola en forma distinta a la establecida en los cuadros de descomposición de precios.

### **5.2.6.6. CERTIFICACIONES**

La Dirección, tomando como base las mediciones de las unidades de obra ejecutadas a que y los precios contratados, redactará mensualmente la correspondiente relación valorada al origen.

El Ingeniero Director de las Obras expedirá y tramitará las certificaciones, en los cinco días siguientes del periodo a que corresponden, tomando como base la relación valorada. El contratista facilitará relación valorada antes del día 25 del mes en curso.

### **5.2.6.7. PRECIOS UNITARIOS**

Los precios unitarios, que se definen en los “Cuadros de Precios” del presente Proyecto, y que son los de aplicación a las correspondientes unidades de obra para abono al Contratista, cubren todos los gastos necesarios para la completa ejecución



material de la Unidad de Obra correspondiente, de forma que ésta pueda ser recibida por la Administración, incluidas todas las operaciones, mano de obra, materiales y medios auxiliares que fuesen necesarios para la ejecución de cada unidad de obra.

Asimismo, quedan incluidos todos los gastos que exige el presente PPTP, y del PG-4/88 de O.M. de 21 de Enero de 1.998 (B.O.E. del 3 de Febrero).

#### **5.2.6.8. TOLERANCIAS**

En el presente P.P.T.P. no se prevén ningún tipo de tolerancias en las mediciones de las unidades de obra, en general; y por tanto, cualquier exceso de obra que no haya sido autorizado por el Ingeniero Director no será de abono.

#### **5.2.6.9. EXCAVACIONES DE LA RED DE RIEGO**

Las excavaciones de la red de riego se abonarán conforme al perfil longitudinal aprobado en obra, expresando en metros cúbicos (m<sup>3</sup>) y conforme a la sección tipo de zanja definida en el proyecto para cada diámetro de tubería.

El precio unitario de m<sup>3</sup> de excavación de la red de riego incluye los siguientes conceptos:

- Todos los medios necesarios para llevar a cabo las excavaciones en terrenos de cualquier naturaleza, incluido un 10 % de excavación en roca.
- Todos los medios necesarios para la nivelación laser del fondo de zanja hasta una profundidad máxima de 6 m,
- Perfilado de laterales y fondos
- Entibado
- Agotamiento
- Apilado y traslado en obra de productos de excavación
- Aportación de riegos con cuba para minimizar la emisión de partículas de polvo a la atmósfera.
- Creación de nichos
- Catas para la localización de instalaciones o infraestructuras afectadas.
- Todos los trabajos y materiales necesarios para la realización de pista de servicio paralela a la propia zanja
- Todos los trabajos para la ejecución de los accesos necesarios (como tapado de pozos, talado de árboles, retirada de árboles, tocones, y gestión del residuo).
- Reparación y reposición de caminos y viales existentes.
- Reposición de servicios afectados (cables eléctricos, instalaciones de riego, conducciones, etc.).
- Ejecución de balates y márgenes existentes antes de la excavación
- Pérdida de rendimiento por la presencia de servicios afectados.

- Todas las operaciones separación y acopio de la tierra vegetal para su posterior reutilización. Incluso carga y transporte a lugar de empleo, distancia máxima de 5 km.
- Todas las operaciones de carga y transporte a lugar de acopio temporal del material procedente de la excavación para su reutilización, así como las operaciones de carga y transporte al lugar de origen.

#### **5.2.6.10. ASIENTO Y RELLENO DE MATERIAL GRANULAR 6/12 MM**

Los rellenos de gravilla de la red de tuberías se abonarán, expresados en metros cúbicos (m<sup>3</sup>), conforme a las mediciones deducidas de los planos del Proyecto (sección tipo de zanja para cada diámetro de tubería) o medidas con arreglo a las modificaciones ordenadas por escrito, durante la ejecución de los trabajos por el facultativo Director de Obra.

#### **5.2.6.11. TERRAPLENES, RELLENOS Y TAPADOS**

Los terraplenes y rellenos se abonarán por su volumen al precio por metro cúbico (m<sup>3</sup>) que fije el presupuesto. El volumen de esta unidad se medirá después de ejecutada y consolidada, es decir no se considera factor de esponjamiento.

#### **5.2.6.12. TUBOS DE HORMIGÓN, FUNDICIÓN, PE Y PVC**

Los tubos de hormigón con camisa de chapa (armado o postesado), fundición, polietileno de alta densidad y PVC se abonarán por su longitud, conforme a los planos de perfiles longitudinales aprobados para la ejecución de los ramales durante la obra (siempre se entenderá la longitud sobre su proyección horizontal), al precio que fije el presupuesto por metro lineal.

El precio unitario de ml de tubería incluye los siguientes conceptos:

- Todos los medios necesarios para el transporte y colocación. Medios y materiales auxiliares, tales como soldaduras, juntas (normales y acerrojadas), tornillería, etc.
- Todas las operaciones necesarias de preparación de la superficie o lecho de asiento
- Todas las operaciones necesarias (achique) para la instalación de la tubería en seco.
- Todas las piezas especiales necesarias de dimensiones, materiales y calidades definidas en el presente pliego
- Los macizos de hormigón armado necesarios para el correcto anclaje de las piezas especiales.
- La prueba de presión conforme UNE -805.
- La pérdida de rendimientos durante el montaje por los servicios afectados.

Para proceder a su abono la unidad deberá estar completamente colocada y probada.

#### **5.2.6.13. PIEZAS ESPECIALES DE LA RED DE RIEGO**

El abono de las piezas especiales de la red de riego se incluye como parte del ml de tubería correspondiente.

Las dimensiones, materiales y calidades de las diferentes piezas especiales serán las definidas en el presente pliego o conforme a las modificaciones ordenadas por escrito, durante la ejecución de los trabajos por el facultativo Director de Obra.

#### **5.2.6.14. ANCLAJES DE PIEZAS ESPECIALES**

El abono de los anclajes para las piezas especiales de la red de riego se incluye como parte del metro lineal de tubería correspondiente.

Dicho precio incluye la cantidad de hormigón necesaria para el correcto anclaje (agua, arena, cemento, árido, aditivo,...), así como todas las operaciones de preparación, transporte, puesta en obra, vibrado, curado y terminación. También quedan incluidos los encofrados y armaduras necesarias.

La dimensión de los anclajes para las piezas especiales de la red de riego serán conformes a los planos del Proyecto, anejo de cálculo de anclajes, o conforme a las modificaciones ordenadas por escrito, durante la ejecución de los trabajos por el facultativo Director de Obra.

#### **5.2.6.15. OTROS HORMIGONES**

Se abonarán los metros cúbicos ( $m^3$ ) obtenidos de los planos del Proyecto o con arreglo a las modificaciones introducidas por el Director de Obra en el replanteo o durante la ejecución de los trabajos, que constará, en planos de detalle y órdenes escritas.

#### **5.2.6.16. OTROS ENCOFRADOS**

Se abonarán los metros cuadrados ( $m^2$ ) de las distintas fábricas de hormigón realmente ejecutados, deducidos de los planos del Proyecto o medidos con arreglo a las modificaciones introducidas por el Director de Obra en el replanteo o durante la ejecución de los trabajos, que constará, en planos de detalle y órdenes escritas.

#### **5.2.6.17. OTRAS ARMADURAS**

Las armaduras se abonarán por su peso en kilogramos (kg) al precio que fije el presupuesto. Antes de hormigonar cada elemento, se medirán detalladamente las barras colocadas, haciéndose una medición por duplicado que firmarán conjuntamente la Dirección de Obra y la Contrata.

Sólo se abonarán las armaduras realmente colocadas en obra, entendiéndose incluido en el precio unitario la parte proporcional de despuntes, sobrantes, etc. Se medirá la longitud de las piezas de cada diámetro Colocado en obra y se multiplicara por el peso teórico unitario.

#### **5.2.6.18. HINCAS**

Las hincas se abonarán por su longitud, conforme a los planos de perfiles longitudinales aprobados para la ejecución durante la obra, al precio que fije el presupuesto por metro lineal.

Estarán incluidas en dicho precio unitario:

- El metro lineal de tubería de acero a hincar con las dimensiones y calidades definidos en planos y presupuesto.
- Todas las operaciones necesarias de preparación de la superficie
- Todas las operaciones de transporte de equipos y maquinaria necesarias para las operaciones de hincado
- Todas las operaciones de excavación de pozos de ataque y salida
- Todas las operaciones de anclaje y guiado de tubería para hinca
- Todos los medios y materiales auxiliares, tales como grupos electrógenos, etc.
- Todas las operaciones necesarias (achique) para la ejecución de la hinca así como de la instalación de la tubería en el interior de la hinca en seco.

La unidad deberá estar completamente colocada de acuerdo con las mediciones del presente Pliego para proceder a su abono.

#### **5.2.6.19. EQUIPAMIENTOS (VÁLVULAS, VENTOSAS, ETC.)**

Se abonarán las unidades según el valor que en el Cuadro de Precios figure para el respectivo equipamiento, que sean realmente ejecutadas, deducidas de los planos del Proyecto o medidas con arreglo a las modificaciones que fueron ordenadas por escrito, durante la ejecución de los trabajos por el facultativo Director de Obra.

En el precio se incluyen todos los materiales y operaciones necesarias para su correcta colocación y prueba sujeta a la aprobación de la Dirección de Obra.

#### **5.2.6.20. ELEMENTOS DE INSTALACIONES ELÉCTRICAS (CABLES, BANDEJAS, CUADROS, TRANSFORMADORES, ETC.)**

Se abonarán las unidades según el valor que en el Cuadro de Precios figure para el respectivo elemento, que sean realmente ejecutadas, deducidas de los planos del Proyecto o medidas con arreglo a las modificaciones que fueron ordenadas por escrito, durante la ejecución de los trabajos por el facultativo Director de Obra.

#### **5.2.6.21. OTRAS FÁBRICAS**

Se abonarán las unidades según el valor que en el Cuadro de Precios figure para la respectiva fábrica, que sean realmente ejecutadas, deducidas de los planos del Proyecto o medidas con arreglo a las modificaciones que fueron ordenadas por escrito, durante la ejecución de los trabajos por el facultativo Director de Obra.

#### **5.2.6.22. ACERO EN PERFILES LAMINADOS, COLOCADO**

La medición del acero en perfiles laminados se realizará transformando las longitudes colocadas en kilogramos de peso, mediante la relación que para cada perfil existe entre aquellas dos magnitudes.

En el precio queda incluido, además de lo especificado en el presente Pliego, los materiales empleados en sujeción, soldaduras, remates, solapes y la mano de obra necesaria para realizarlos.

#### **5.2.6.23. ACERO EN PERFILES ANGULARES Y EN CHAPA**

Se abonará por Kilogramos (kg) de acero, medidos por pesada de báscula oficial y en el precio se incluyen todos los elementos de unión y secundarios necesarios para su colocación y especialmente en la chapa, el tratamiento especial anticorrosivo que se define en el presente Pliego.

En caso de que fuera difícil o imposible la realización de las pesadas, se abonará mediante medición teórica, teniendo en cuenta las siguientes prescripciones:

- La longitud de las piezas lineales de un determinado perfil se multiplicará por el peso unitario respectivo, que se reseña en las normas UNE.
- Para el peso de la chapa, se tomará como peso específico del acero, siete kilogramos ochocientos gramos por decímetro cúbico (7,80 kg/dm<sup>3</sup>).

### **5.2.7. MATERIALES NO UTILIZABLES O DEFECTUOSOS.**

No se procederá al empleo y colocación de los materiales y de los apartados sin que antes sean examinados y aceptados por el Director de Obra, en los términos que prescriben los Pliegos de Condiciones, depositando al efecto el Contratista, las muestras y modelos necesarios, previamente contraseñados, para efectuar con ellos comprobaciones, ensayos o pruebas preceptuadas en el Pliego de Condiciones, vigente en la obra.

Los gastos que ocasionen los ensayos, análisis, pruebas, etc., antes indicados serán a cargo del Contratista.

Cuando los materiales o aparatos no fueran de la calidad requerida o no estuviesen perfectamente preparados, el Director de Obra dará orden al Contratista para que los reemplace por otros que se ajusten a las condiciones requeridas en los Pliegos o, a falta de estos, a las órdenes del Director de Obra.

### **5.2.8. MEDIOS AUXILIARES**

Es obligación de la Contrata el ejecutar cuanto sea necesario para la buena construcción y aspecto de las obras aun cuando no se halle expresamente estipulado en los Pliegos de Condiciones, siempre que, sin separarse de su espíritu y recta interpretación, lo disponga el Director de Obra y dentro de los límites de posibilidad que los presupuestos determinen para cada unidad de obra y tipo de ejecución.

Serán de cuenta y riesgo del Contratista, los andamios, cimbras, máquinas y demás medios auxiliares que para la debida marcha y ejecución de los trabajos se necesiten, no cabiendo por tanto, al Propietario responsabilidad alguna por cualquier avería o accidente personal que pueda ocurrir en las obras por insuficiencia de dichos medios auxiliares.

Serán así mismo de cuenta del Contratista, los medios auxiliares de protección y señalización de la obra, tales como vallado, elementos de protección provisionales, señales de tráfico adecuadas, señales luminosas nocturnas, etc. y todas las necesarias para evitar accidentes previsibles en función del estado de la obra y de acuerdo con la legislación vigente.

### **5.2.9. OBRAS QUE NO SON DE ABONO**

No se pagarán las obras que no se ajusten al Proyecto o las no autorizadas por escrito del Director de Obra y que el Adjudicatario haya ejecutado por error, por comodidad o por conveniencia.

#### 5.2.10. OTROS GASTOS DE CUENTA DEL CONTRATISTA

Serán de cuenta del Contratista los gastos que originen el replanteo de las obras o su comprobación y los replanteos parciales de las mismas; los de construcción, desmontaje y retirada de construcciones auxiliares, los de alquiler o adquisición de terrenos para depósito de maquinaria o materiales; los de protección de materiales y de la propia obra contra todo deterioro, daño o incendio, cumpliendo los requisitos vigentes para el almacenamiento de explosivos y carburantes; los de limpieza y evacuación de desperdicios y basuras; los de construcción y conservación de caminos provisionales para desvíos de tráfico y servicio de las obras; los debidos a la ejecución de desagües, colocación de señales de tráfico, señalización de seguridad y demás recursos necesarios para proporcionar seguridad dentro de la obra de acuerdo con la legislación vigente; los de retirada total al finalizar la Obra; los provocados por la acometida, instalación y consumo de energía eléctrica, agua o cualquier otro concepto similar, que sea necesario para las obras; los de demolición de las instalaciones provisionales; los de retirada de los materiales rechazables; los provocados por la corrección de deficiencias observadas y puestas de manifiesto por los correspondientes ensayos, pruebas o por dictamen del Ingeniero Director.

Igualmente serán de cuenta del Contratista los gastos originados por los ensayos de materiales y los de control de calidad de las obras, con los límites legales establecidos.

Serán de cuenta del Contratista la elaboración y correspondiente pago de los proyectos que haya que realizar para conseguir los permisos para la puesta en marcha de las instalaciones, entendiéndose que dichos pagos van incluidos en las unidades de obra correspondientes.

Serán de cuenta del Contratista la indemnización a los propietarios de los derechos que les correspondan y todos los daños que se causen en la explotación de canteras, la extracción de tierras para la ejecución de terraplenes, el establecimiento de almacenes, talleres o depósitos, los que se originen con la habilitación de caminos y vías provisionales para el transporte, en general, cualquier operación que se derive de la propia ejecución de las obras.

También serán a cuenta del Contratista las indemnizaciones a que hubiere lugar por perjuicios ocasionados a terceros como consecuencia de accidentes debidos a una señalización o protección insuficiente o defectuosa, así como los gastos de vigilancia para el perfecto mantenimiento de las medidas de seguridad.

Así mismo serán de cuenta del Contratista las indemnizaciones a que hubiera lugar por perjuicios que se ocasionen a terceros por interrupción de servicios públicos a particulares, daños causados en sus bienes por aperturas de zanjías, desvíos de cauces,

explotación de préstamos y canteras, establecimiento de almacenes, talleres, depósitos de materiales, maquinaria y cuantas operaciones requieran la ejecución de las obras.

En los casos de rescisión de contrato, cualquiera que sea la causa que lo motive, serán de cuenta del Contratista los gastos originados por la liquidación, así como los de retirada de los medios auxiliares empleados o no en la ejecución de las obras.

### **5.3. RECEPCIÓN Y LIQUIDACIÓN**

#### **5.3.1. RECEPCIONES PROVISIONALES**

Para proceder a la recepción provisional de las obras será necesaria la asistencia del Director de Obra y del Contratista o su representante debidamente autorizado.

Si las obras se encuentran en buen estado, han sido ejecutadas con arreglo a las condiciones establecidas, se ha realizado la puesta en marcha efectiva a plena carga de las instalaciones y éstas han sido recibidas provisionalmente, comenzará en dicho momento el plazo de garantía, incluyendo al menos 2 campañas de riego completas”.

Se darán por percibidas provisionalmente comenzando a correr en dicha fecha el plazo de garantía, que se considerará como mínimo de un año.

Cuando las obras no se hallen en estado de ser recibidas se hará constar en el acta y se especificarán en la misma las precisas y detalladas instrucciones que el Director de Obra debe señalar al Contratista para remediar los defectos observados, fijándose un plazo para subsanarlos, expirado el cual, se efectuará un nuevo reconocimiento en idénticas condiciones, a fin de proceder a la recepción provisional de la obra.

Después de realizar un escrupuloso reconocimiento y si la obra estuviese conforme con las condiciones de este Pliego, se levantará un acta por duplicado, a la que acompañarán los documentos justificantes de la liquidación final. Una de las actas quedará en poder de la propiedad y la otra se entregará al Contratista.

#### **5.3.2. PLAZO DE GARANTÍA**

El plazo de garantía se establecerá en el pliego de cláusulas administrativas particulares del contrato atendiendo a la naturaleza y complejidad de la obra y no podrá ser inferior al tiempo concurrente de al menos dos campañas completas de riego que sigan a la puesta en marcha del conjunto de todas las instalaciones de la obra ejecutada. La puesta en marcha debe completar las especificaciones recogidas en el pliego y su anejo correspondiente, y abarcará el periodo de una campaña de riego completa, sin que ésta compute como plazo de garantía.



Previa a la recepción de la obra y durante el plazo de garantía, el Contratista, corriendo de su cuenta, pondrá a disposición, en las instalaciones generales de la Comunidad de Regantes, el material general especificado en el anejo de puesta en marcha, para que tanto en la puesta en marcha como en el período de garantía, las reparaciones y otras actuaciones que se deriven de una incorrecta instalación o montaje, puedan corregirse o solucionarse de inmediato, aún sin la presencia de la Contrata, por motivos de urgencia y seguridad. En todo caso, si durante el periodo de garantía fuese necesario utilizar parte de este material, éste será repuesto nuevamente de forma que antes de finalizar la obra y previo a la recepción definitiva quede en los almacenes de la Comunidad de Regantes y a su plena disposición el material reflejado en el citado anejo de puesta en marcha.

Durante el plazo de garantía será de cuenta del Contratista todas las obras de conservación definidas en el Proyecto.

Además, serán de cuenta del Contratista, las indemnizaciones a que hubiere lugar por perjuicios a terceros, como consecuencia de inundaciones por roturas y/o averías, trabajos de reparación de las mismas así como accidentes debidos a una señalización o protección insuficiente o defectuosa imputable a aquél.

Asimismo, serán de cuenta del Contratista las indemnizaciones a que hubiere lugar por perjuicios que se ocasionen a terceros por interrupción de servicios públicos o particulares, daños causados en sus bienes por apertura de zanjas o desvíos de cauces, habilitación de caminos provisionales, explotación de préstamos y canteras, establecimiento de almacenes, talleres, depósitos de maquinaria, materiales, y cuantas operaciones requiera la ejecución de las obras, siempre que no se hallen comprendidas en el proyecto respectivo o se deriven de una actuación culpable o negligente del Contratista.

### **5.3.3. CONSERVACIÓN DE TRABAJOS RECIBIDOS PROVISIONALMENTE**

Si el Contratista, siendo su obligación no atiende a la conservación de la obra durante el plazo de garantía, en el caso de que el edificio no haya sido ocupado por el Propietario, procederá a disponer todo lo que se precise para que se atienda a la guardería, limpieza y todo lo que fuere menester para su buena conservación, abonándose todo aquello por cuenta de la contrata.

Al abandonar el Contratista el edificio, tanto por buena terminación de las obras, como en el caso de rescisión de contrato, está obligado a dejarlo desocupado y limpio en el plazo que el Director de Obra fije.

Después de la recepción provisional del edificio y en el caso de que la conservación del mismo corra a cargo del Contratista, no deberá haber en él más herramientas, útiles,

materiales, muebles, etc., que los indispensables para su guardería y limpieza y para los trabajos que fuere preciso realizar.

En todo caso, ocupado o no el edificio, está obligado el Contratista a revisar y repasar la obra durante el plazo expresado, procediendo en la forma prevista en el presente "Pliego de Condiciones Económicas".

El Contratista se obliga a destinar a su costa a un vigilante de las obras que prestará su servicio de acuerdo con las órdenes recibidas de la Dirección Facultativa.

#### **5.3.4. RECEPCIÓN DEFINITIVA**

Terminando el plazo de garantía, se verificará la recepción definitiva con las mismas condiciones que la provisional, y si las obras están bien conservadas y en perfectas condiciones, el Contratista quedará relevado de toda responsabilidad económica; en caso contrario se retrasará la recepción definitiva hasta que, a juicio del Ingeniero Agrónomo Director de las Obras, y dentro del plazo que se marque, queden las obras del modo y forma que se determinan en este Pliego.

Si el nuevo reconocimiento resultase que el Contratista no hubiese cumplido, se declarará rescindida la contrata con pérdidas de la fianza, a no ser que la propiedad crea conveniente conceder un nuevo plazo.

#### **5.3.5. LIQUIDACIÓN FINAL**

Terminadas las obras, se procederá a la liquidación fijada, que incluirá el importe de las unidades de obra realizadas y las que constituyen modificaciones del Proyecto, siempre y cuando hayan sido previamente aprobadas por la Dirección Técnica con sus precios. De ninguna manera tendrá derecho el Contratista a formular reclamaciones por aumentos de obra que no estuviesen autorizados por escrito a la Entidad propietaria con el visto bueno del Director de Obra.

#### **5.3.6. LIQUIDACIÓN EN CASO DE RESCISIÓN**

En este caso, la liquidación se hará mediante un contrato liquidatorio, que se redactará de acuerdo por ambas partes. Incluirá el importe de las unidades de obra realizadas hasta la fecha de la rescisión.

### **5.4. FACULTADES DE LA DIRECCIÓN DE OBRAS**

Además de todas las facultades particulares, que corresponden al Director de Obra, expresadas en los artículos precedentes, es misión específica suya la dirección y vigilancia de los trabajos que en las obras se realicen bien por sí o por medio de sus representantes técnicos y ello con autoridad técnica legal, completa e indiscutible,

incluso en todo lo no previsto específicamente en el "Pliego General de Condiciones Varias de la Edificación", sobre las personas y cosas situadas en la obra y en relación con los trabajos que para la ejecución de los edificios y obras anejas se lleven a cabo, pudiendo incluso, pero con causa justificada, recusar al Contratista, si considera que el adoptar esta resolución es útil y necesaria para la debida marcha de la obra.

## 6. PLIEGO DE CONDICIONES DE ÍNDOLE ECONÓMICA

### 6.1. BASE FUNDAMENTAL

#### 6.1.1. BASE FUNDAMENTAL

Como base fundamental de estas "Condiciones Generales de Índole Económica", se establece el principio de que el Contratista debe percibir el importe de todos los trabajos ejecutados, siempre que éstos se hayan realizado con arreglo y sujeción al Proyecto y Condiciones Generales y particulares que rijan la construcción del edificio y obra aneja contratada.

#### 6.1.2. GARANTÍAS DE CUMPLIMIENTO Y FIANZAS

##### Garantías:

El Director de Obra podrá exigir al Contratista la presentación de referencias bancarias o de otras entidades o personas, al objeto de cerciorarse de si éste reúne todas las condiciones requeridas para el exacto cumplimiento del Contrato; dichas referencias, si le son pedidas, las presentará el Contratista antes de la firma del Contrato.

##### Fianzas:

Se podrá exigir al Contratista, para que responda del cumplimiento de lo contratado, una fianza del 10% del presupuesto de las obras adjudicadas.

#### 6.1.3. EJECUCIÓN DE LOS TRABAJOS CON CARGO A LA FIANZA

Si el Contratista se negase a hacer por su cuenta los trabajos precisos para utilizar la obra en las condiciones contratadas, el Director de Obra, en nombre y representación del Propietario, los ordenará ejecutar a un tercero, o directamente por administración, abonando su importe con la fianza depositada, sin perjuicio de las acciones legales a que tenga derecho el propietario en el caso de que el importe de la fianza no baste para abonar el importe de los gastos efectuados en las unidades de obra que no fueran de recibo.

#### 6.1.4. DEVOLUCIÓN DE LA FIANZA

La fianza depositada será devuelta al Contratista en un plazo que no excederá de 8 días, una vez firmada el acta de recepción definitiva de la obra, siempre que el Contratista haya acreditado, por medio de certificado del Alcalde del Distrito Municipal en cuyo término se haya emplazada la obra contratada, que no existe reclamación alguna contra él por los daños y perjuicios que sean de su cuenta o por deudas de los jornales o materiales, ni por indemnizaciones derivadas de accidentes ocurridos en el trabajo.

### **6.1.5. GASTOS DE CARÁCTER GENERAL A CARGO DEL CONTRATISTA**

Serán de cuenta del Contratista los gastos que originen el replanteo de las obras o sus comprobaciones y los replanteos parciales de las mismas, los de su construcción, desmontaje y retirada de toda clase de construcciones auxiliares, los de alquiler o adquisición de terrenos para depósitos de maquinaria o materiales, los de protección de materiales y de la propia obra contra todo deterioro, daño e incendio, cumpliendo los requisitos vigentes para el almacenamiento de explosivo y carburantes; los de limpieza y evacuación de desperdicios y basuras, los de construcción y conservación de caminos provisionales para desvíos del tráfico y servicio de las obras no comprendidas en el proyecto, desagües, señales de tráfico y demás recursos necesarios para proporcionar seguridad dentro de las obras, los de retirada al fin de obra, de las instalaciones para suministro de agua, y energía eléctrica necesarias para las obras, así como la adquisición de dichas aguas y energía, los de demolición de las instalaciones provisionales, los de retirada de los materiales rechazados y corrección de las deficiencias observadas y puestas de manifiesto por los correspondientes ensayos y pruebas.

Igualmente serán de cuenta del Contratista los gastos originados por los ensayos de materiales de control de ejecución de las obras que disponga la Dirección de Obra.

En los casos de rescisión de contrato, cualquiera que sea la causa que la motive, serán de cuenta del Contratista los gastos originados por la liquidación, así como los de retirada de los medios auxiliares empleados o no en la ejecución de las obras.

### **6.1.6. PROGRAMACIÓN DE LAS OBRAS E INSTALACIONES QUE HAN DE EXIGIRSE**

El adjudicatario deberá someter a la aprobación de la Administración, antes del comienzo de las obras, un programa de trabajo con especificación exhaustiva de actividades, plazos parciales y fecha de terminación de las distintas unidades de obra compatibles con el plazo total de ejecución y presupuesto total de ejecución material y por administración o contrata detallado mensualmente. Este plan, una vez aprobado por la Administración, se incorporará al Pliego de Condiciones del Proyecto y adquirirá, por tanto, carácter contractual. En el caso de que la constructora solicite una ampliación del plazo de ejecución, debidamente justificada, dicha solicitud deberá ir acompañada de la nueva programación de trabajos, debidamente ajustada y atendiendo a los criterios indicados, para la aprobación de la Administración.

El adjudicatario presentará, asimismo, una relación completa de los servicios y maquinaria que se compromete a utilizar en cada una de las etapas del Plan. Los medios propuestos quedarán adscritos a la obra, sin que, en ningún caso el Contratista pueda retirarlos sin autorización de la Administración.

Asimismo, el adjudicatario deberá aumentar los medios auxiliares propuestos, no implicará exención alguna de responsabilidad para el Contratista, en caso de incumplimiento de los plazos parciales o totales convenidos.

El adjudicatario deberá constituir, a su costa, una Oficina de Obra, cuyo emplazamiento y características deberán ser aprobadas por la Dirección de Obra, y en donde esta tendrá a su disposición la documentación necesaria referente a las obras: Planos, Memoria, Pliego de Prescripciones Técnicas, Contratos Vigentes y Normativa de Aplicación.

#### **6.1.7. OTRAS FÁBRICAS Y TRABAJOS**

En la ejecución de otras fábricas y trabajos que entren en la construcción de las obras, para las cuales no existieran prescripciones consignadas explícitamente en este Pliego, el Contratista se atenderá, en primer término, a lo que resulta de los planos, cuadros de precios y presupuestos; en segundo término, a las buenas prácticas seguidas en fábricas y trabajos análogos por los mejores constructores.

El Contratista dentro de las prescripciones de este Pliego, tendrá la libertad para dirigir la marcha de las obras y para emplear los procedimientos que juzgue convenientes, con tal que con ello no resulte perjuicio para la buena ejecución o futura subsistencia de aquéllas, debiendo la Dirección de Obra, en casos dudosos que con estos se relacionen, resolver sobre estos puntos.

#### **6.1.8. DESCRIPCIÓN GENERAL**

El Contratista deberá ejecutar todo aquello que, sin separarse del espíritu general de proyecto aprobado y de las especificaciones de este Pliego de Prescripciones Técnicas, ordene la Dirección de Obra para la buena construcción y aspecto de las obras, aun cuando no se halle taxativamente descrito y detallado en dicho Pliego.

Dada la gran variedad de materiales existentes en el mercado con calidad suficiente, y las novedades o mejoras técnicas que pudieran presentarse en las fechas de ejecución de las obras, la Dirección de Obra, podrá ordenar la utilización de productos análogos a los definidos en este Pliego, y que por sus características se consideren más idóneos en el momento de realización de las obras.

#### **6.1.9. VIGILANCIA DE LAS OBRAS**

La Administración podrá nombrar un vigilante por lo menos, cuyas atribuciones será presenciar la ejecución de los trabajos y transmitir al Contratista las órdenes que la Dirección de Obra vea conveniente comunicarle y cuyo deber será dar parte diario a la Dirección de Obra con todos aquellos detalles que se pidan.

El Contratista no podrá oponerse ni dificultar la labor de vigilante, por el contrario se le facilitarán cuantos datos le pida referente a las obras. Serán de cuenta del Contratista los gastos de vigilancia, análisis, pruebas y ensayos, incluidos en el Proyecto.

## **6.2. PRECIOS Y REVISIONES**

### **6.2.1. PRECIOS CONTRADICTORIOS**

Si ocurriese algún caso por virtud del cual fuese necesario fijar un nuevo precio, se procederá a estudiarlo y convenirlo contradictoriamente de la siguiente forma:

El Adjudicatario formulará por escrito, bajo su firma, el precio que, a su juicio, debe aplicarse a la nueva unidad. Este precio estará conformado con precios simples, auxiliares y/o descompuestos del Proyecto.

La Dirección técnica estudiará el precio que, según su criterio, deba utilizarse.

Si ambos son coincidentes se formulará por la Dirección Técnica el Acta de Avenencia, igual que si cualquier pequeña diferencia o error fuesen salvados por simple exposición y convicción de una de las partes, quedando así formalizado el precio contradictorio.

Si no fuera posible conciliar por simple discusión los resultados, el Director de Obra propondrá a la propiedad que adopte la resolución que estime conveniente, que podrá ser aprobatoria del precio exigido por el Adjudicatario o, en otro caso, la segregación de la obra o instalación nueva, para ser ejecutada por administración o por otro adjudicatario distinto.

La fijación del precio contradictorio habrá de proceder necesariamente al comienzo de la nueva unidad, puesto que, si por cualquier motivo ya se hubiese comenzado, el Adjudicatario estará obligado a aceptar el que buenamente quiera fijarse el Director de Obra y a concluir a satisfacción de éste.

### **6.2.2. RECLAMACIONES DE AUMENTO DE PRECIOS**

Si el Contratista, antes de la firma del contrato, no hubiese hecho la reclamación u observación oportuna, no podrá bajo ningún pretexto de error y omisión, reclamar aumento de los precios fijados en el cuadro correspondiente del presupuesto que sirve de base para la ejecución de las obras.

Tampoco se le admitirá reclamación de ninguna especie fundada en las indicaciones que, sobre las obras, se hagan en la Memoria, por no servir este documento de base a la Contrata. Las equivocaciones materiales o errores aritméticos en las unidades de obra o en su importe, se corregirán en cualquier época que se observen, pero no se tendrán

en cuenta a los efectos de la rescisión de contrato, señalados en los documentos relativos a las "Condiciones Generales o Particulares de Índole Facultativa", sino en el caso de que el Director de Obra o el Contratista los hubieran hecho notar dentro del plazo de cuatro meses contados desde la fecha de adjudicación. Las equivocaciones materiales no alterarán la baja proporcional hecha en la Contrata, respecto del importe del presupuesto que ha de servir de base a la misma, pues esta baja se fijará siempre por la relación entre las cifras de dicho presupuesto, antes de las correcciones y la cantidad ofrecida.

### **6.2.3. REVISIÓN DE PRECIOS**

Contratándose las obras a riesgo y ventura, es natural por ello, que no se debe admitir la revisión de los precios contratados. No obstante y dada la variabilidad continua de los precios de los jornales y sus cargas sociales, así como la de los materiales y transportes, que es característica de determinadas épocas anormales, se admite, durante ellas, la revisión de los precios contratados, bien en alza o en baja y en anomalía con las oscilaciones de los precios en el mercado.

Por ello y en los casos de revisión en alza, el Contratista puede solicitarla del Propietario, en cuanto se produzca cualquier alteración de precio, que repercuta, aumentando los contratos. Ambas partes convendrán el nuevo precio unitario antes de comenzar o de continuar la ejecución de la unidad de obra en que intervenga el elemento cuyo precio en el mercado, y por causa justificada, especificándose y acordándose, también, previamente, la fecha a partir de la cual se aplicará el precio revisado y elevado, para lo cual se tendrá en cuenta y cuando sí proceda, el acopio de materiales de obra, en el caso de que estuviesen total o parcialmente abonados por el propietario.

Si el propietario o el Director de Obra, en su representación, no estuviese conforme con los nuevos precios de los materiales, transportes, etc., que el Contratista desee percibir como normales en el mercado, aquel tiene la facultad de proponer al Contratista, y éste la obligación de aceptarlos, los materiales, transportes, etc., a precios inferiores a los pedidos por el Contratista, en cuyo caso lógico y natural, se tendrán en cuenta para la revisión, los precios de los materiales, transportes, etc. adquiridos por el Contratista merced a la información del propietario.

Cuando el propietario o el Director de Obra, en su representación, no estuviese conforme con los nuevos precios de los materiales, transportes, etc. concertará entre las dos partes la baja a realizar en los precios unitarios vigentes en la obra, en equidad por la experimentada por cualquiera de los elementos constitutivos de la unidad de obra y la fecha en que empezarán a regir los precios revisados.



Cuando, entre los documentos aprobados por ambas partes, figurase el relativo a los precios unitarios contratados descompuestos, se seguirá un procedimiento similar al preceptuado en los casos de revisión por alza de precios.

En el caso de que fuera necesario, se aplicará la fórmula de revisión de precios contemplada en la nueva Ley de Contratos del Sector Público y que responde a la siguiente expresión:

$$K_t = 0,33 \frac{H_t}{H_o} + 0,16 \frac{E_t}{E_o} + 0,20 \frac{C_t}{C_o} + 0,16 \frac{S_t}{S_o} + 0,15$$

Siendo:

$K_t$  = coeficiente teórico de revisión para el momento de ejecución  $t$

$H_o$  = índice del coste de la mano de obra en la fecha de licitación

$H_t$  = índice del coste de la mano de obra en el momento de la ejecución  $t$

$E_o$  = índice del coste de la energía en la fecha de licitación

$E_t$  = índice del coste de la energía en el momento de la ejecución  $t$

$C_o$  = índice del coste del cemento en el momento de la licitación

$C_t$  = índice del coste del cemento en el momento de la ejecución  $t$

$S_o$  = índice del coste de los materiales siderúrgicos en la fecha de licitación

$S_t$  = índice del coste de los materiales siderúrgicos en la fecha de ejecución  $t$

#### 6.2.4. ELEMENTOS COMPRENDIDOS EN EL PRESUPUESTO

Al fijar los precios de las diferentes unidades de obra en el presupuesto, se ha tenido en cuenta el importe de andamios, vallas, elevación y transporte del material, es decir, todos los correspondientes a medios auxiliares de la construcción, así como toda suerte de indemnizaciones, impuestos, multas o pagos que tengan que hacerse por cualquier concepto, con los que se hallen gravados o se graven los materiales o las obras por el Estado, Provincia o Municipio.

Por esta razón no se abonará al Contratista cantidad alguna por dichos conceptos.

En el precio de cada unidad también van comprendidos los materiales accesorios y operaciones necesarias para dejar la obra completamente terminada y en disposición de recibirse.

### 6.3. VALORACIÓN Y ABONO DE LOS TRABAJOS

#### 6.3.1. VALORACIÓN DE LA OBRA

La medición de la obra concluida se hará por el tipo de unidad fijada en el correspondiente presupuesto.

La valoración deberá obtenerse aplicando a las diversas unidades de obra. El precio que tuviese asignado en el Presupuesto, añadiendo a este importe el de los tantos por ciento que correspondan al beneficio industrial y descontando el tanto por ciento que corresponda a la baja en la subasta hecha por el Contratista.

Todas las unidades de obra de instalación de tuberías llevan incluidas las pruebas de las mismas (medios humanos, maquinaria, agua o fluido de prueba, elementos de medida, tapones tanto de final de línea como de extremos de tramos, topes, dados de anclaje, , celosía de transmisión de esfuerzos de extremos hasta dichos dados de anclaje, etc....). Hasta que éstas no estén realizadas satisfactoriamente, la unidad de obra no será tal al no estar completa, por lo que tampoco será de abono metro alguno de las mismas mediante certificación. Será potestad única de la Dirección de Obra, en función del ritmo de consecución de pruebas previas con resultado satisfactorio por parte de la constructora, el establecimiento de un % de abono de las unidades de obra o material de las mismas correspondientes.

### **6.3.2. MEDICIONES PARCIALES Y FINALES**

Las mediciones parciales se verificarán en presencia del Contratista, de cuyo acto se levantará acta por duplicado, que será firmada por ambas partes. La medición final se hará después de terminadas las obras con precisa asistencia del Contratista.

En el acta que se extienda, de haberse verificado la medición en los documentos que le acompañan, deberá aparecer la conformidad del Contratista o de su representación legal. En caso de no haber conformidad lo expondrá sumariamente y a reserva de ampliar las razones que a ello obliga.

### **6.3.3. EQUIVOCACIONES EN EL PRESUPUESTO**

Se supone que el Contratista ha hecho detenido estudio de los documentos que componen el Proyecto, y por tanto al no haber hecho ninguna observación sobre posible errores o equivocaciones en el mismo, se entiende que no hay lugar a disposición alguna en cuanto afecta a medidas o precios de tal suerte, que la obra ejecutada con arreglo al Proyecto contiene mayor número de unidades de las previstas, no tiene derecho a reclamación alguna.

Si por el contrario, el número de unidades fuera inferior, se descontará del presupuesto.

### **6.3.4. VALORACIÓN DE OBRAS INCOMPLETAS**

Cuando por consecuencia de rescisión u otras causas fuera preciso valorar las obras incompletas, se aplicarán los precios del presupuestos, sin que pueda pretenderse hacer

la valoración de la unidad de obra fraccionándola en forma distinta a la establecida en los cuadros de descomposición de precios.

#### **6.3.5. CARÁCTER PROVISIONAL DE LAS LIQUIDACIONES PARCIALES**

Las liquidaciones parciales tienen carácter de documentos provisionales a buena cuenta, sujetos a certificaciones y variaciones que resulten de la liquidación final. No suponiendo tampoco dichas certificaciones aprobación ni recepción de las obras que comprenden la propiedad se reserva en todo momento y especialmente al hacer efectivas las liquidaciones parciales, el derecho de comprobar que el Contratista ha cumplido los compromisos referentes al pago de jornales y materiales invertidos en la Obra, a cuyo efecto deberá presentar el Contratista los comprobantes que se exijan.

#### **6.3.6. PAGOS**

Los pagos se efectuarán por el Propietario en los plazos previamente establecidos y su importe corresponderá, precisamente, al de las Certificaciones de obra expedidos por el Director de Obra, en virtud de las cuales se verifican aquellos.

#### **6.3.7. SUSPENSIÓN POR RETRASO DE PAGOS**

En ningún caso podrá el Contratista, alegando retraso en los pagos, suspender trabajos ni ejecutarlos a menor ritmo del que les corresponda, con arreglo al plazo en que deben terminarse.

#### **6.3.8. INDEMNIZACIÓN POR RETRASO DE LOS TRABAJOS**

El importe de la indemnización que debe abonar el Contratista por causas de retraso no justificado, en el plazo de terminación de las obras contratadas, será: el importe de la suma de perjuicios materiales causados por imposibilidad de ocupación del inmueble, debidamente justificados.

### **6.4. VARIOS**

#### **6.4.1. MEJORAS DE OBRAS.**

No se admitirán mejoras de obra, más que en el caso en que el Director de Obra haya ordenado por escrito la ejecución de los trabajos nuevos o que mejoren la calidad de los contratados, así como la de los materiales y aparatos previstos en el Contrato. Tampoco se admitirán aumentos de obra en las unidades contratadas, salvo caso de error en las mediciones del Proyecto, a menos que el Director de Obra ordene, también por escrito, la ampliación de las contratadas.

#### **6.4.2. SEGURO DE LOS TRABAJOS.**

El Contratista está obligado a asegurar la obra contratada, durante todo el tiempo que dure su ejecución, hasta la recepción definitiva; la cuantía del seguro coincidirá, en todo momento, con el valor que tengan, por Contrata los objetos asegurados, El importe abonado por la Sociedad Aseguradora, en caso de siniestro, se ingresará a cuenta, a nombre del propietario, para que, con cargo a ella, se abone la obra que se construya y a medida que ésta se vaya realizando. El reintegro de dicha cantidad al Contratista se efectuará por certificaciones, como el resto de los trabajos de la construcción. En ningún caso, salvo conformidad expresa del Contratista, hecha en documento público, el Propietario podrá disponer de dicho importe para menesteres ajenos a los de la construcción de la parte siniestrada; la infracción de lo anteriormente expuesto será motivo suficiente para que el Contratista pueda rescindir la contrata, con devolución de la fianza, abono completo de gastos, materiales acopiados, etc. y una indemnización equivalente al importe de los daños causados al Contratista por el siniestro y que no le hubiesen abonado, pero solo en proporción equivalente a lo que suponga la indemnización abonada por la Compañía Aseguradora, respecto al importe de los daños causados por el siniestro, que serán tasados a estos efectos por el Director de Obra.

En las obras de reforma o reparación se fijará, previamente, la proporción de edificio que se debe asegurar y su cuantía, y si nada se previese, se entenderá que el seguro ha de comprender toda parte de edificio afectado por la obra.

Los riesgos asegurados y las condiciones que figuran en la póliza de seguros, los pondrá el Contratista antes de contratarlos en conocimiento del Propietario, al objeto de recabar de éste su previa conformidad o reparos.

## **7. PLIEGO DE CONDICIONES DE ÍNDOLE LEGAL**

### **7.1. JURISDICCIÓN**

Para cuantas cuestiones, litigios o diferencias pudieran surgir durante o después de los trabajos, las partes se someterán a juicio de amigables componedores nombrados en número igual por ellas y presidido por el Director de Obra de la Obra y, en último término, a los Tribunales de Justicia del lugar en que radique la propiedad, con expresa renuncia del fuero domiciliario.

El Contratista es responsable de la ejecución de las obras en las condiciones establecidas en el Contrato y en los documentos que componen el Proyecto.

El Contratista se obliga a lo establecido en la ley de Contratos de Trabajo y además a lo dispuesto por la de Accidentes de Trabajo, Subsidio Familiar y Seguros Sociales.

Serán de cargo y cuenta del Contratista el vallado y la policía del solar, cuidando de la conservación de sus líneas de linde y vigilando que, por los poseedores de las fincas contiguas, si las hubiese, no se realicen durante las obras actos que mermen o modifiquen la propiedad.

Toda observación referente a este punto será puesta inmediatamente en conocimiento del Director de Obra.

El Contratista es responsable de toda falta relativa a la política Urbana y a las Ordenanzas Municipales a estos aspectos vigentes en la localidad en que la edificación esté emplazada.

### **7.2. ACCIDENTES DE TRABAJO Y DAÑOS A TERCEROS**

En caso de accidentes ocurridos con motivo y en el ejercicio de los trabajos para la ejecución de las obras, el Contratista se atenderá a lo dispuesto a estos respectos, en la legislación vigente, y siendo, en todo caso, único responsable de su cumplimiento y sin que, por ningún concepto, pueda quedar afectada la Propiedad por responsabilidades en cualquier aspecto.

El Contratista está obligado a adoptar todas las medidas de seguridad que las disposiciones vigentes preceptúan para evitar, en lo posible, accidentes a los obreros o viandantes, no sólo en los andamios, sino en todos los lugares peligrosos de la obra.

De los accidentes o perjuicios de todo género que, por no cumplir el Contratista lo legislado sobre la materia, pudieran acaecer o sobrevenir, será éste el único responsable, o sus representantes en la obra, ya que se considera que en los precios

contratados están incluidos todos los gastos precisos para cumplimentar debidamente dichas disposiciones legales.

El Contratista será responsable de todos los accidentes que, por inexperiencia o descuido, sobrevinieran en las obras donde se efectúen los trabajos. Será por tanto de su cuenta el abono de las indemnizaciones a quien corresponda y cuando a ello hubiera lugar, de todos los daños y perjuicios que puedan causarse en las operaciones de ejecución de las obras.

El Contratista cumplirá los requisitos que prescriben las disposiciones vigentes sobre la materia, debiendo exhibir, cuando a ello fuera requerido, el justificante de tal cumplimiento.

### **7.3. PAGOS DE ARBITRIOS**

El pago de impuestos y arbitrios en general, municipales o de otro origen, sobre vallas, alumbrado, etc., cuyo abono debe hacerse durante el tiempo de ejecución de las obras por concepto inherente a los propios trabajos que se realizan correrá a cargo de la Contrata, siempre que en las condiciones particulares del Proyecto no se estipule lo contrario. No obstante, el Contratista deberá ser reintegrado del importe de todos aquellos conceptos que el Director de Obra considere justo hacerlo.

### **7.4. CAUSAS DE RESCISIÓN DEL CONTRATO**

Se considerarán causas suficientes de rescisión las que a continuación se señalan:

- 1.- La muerte o incapacidad del Contratista.
- 2.- La quiebra del Contratista.

En los casos anteriores, si los herederos o síndicos ofrecieran llevar a cabo las obras, bajo las mismas condiciones estipuladas en el Contrato, el Propietario puede admitir o rechazar el ofrecimiento, sin que en este último caso tengan aquellos derecho a indemnización alguna.

3.- Las alteraciones del Contrato por las caudas siguientes:

- A) La modificación del Proyecto en forma tal que presente alteraciones fundamentales de mismo, a juicio del Director de Obra y, en cualquier caso siempre que la variación del presupuesto de ejecución, como consecuencia de estas modificaciones, represente en más o menos del 40 por 100, como mínimo, de algunas unidades del Proyecto modificadas.

- B) La modificación de unidades de obra, siempre que estas modificaciones representen variaciones en más o menos del 40 por 100, como mínimo de las unidades del Proyecto modificadas.
- 4.- La suspensión de la obra comenzada y, en todo caso, siempre que, por causas ajenas a la Contrata, no se dé comienzo a la obra adjudicada dentro del plazo de tres meses, a partir de la adjudicación, en este caso, al devolución de la fianza será automática.
- 5.- La suspensión de obra comenzada, siempre que el plazo de suspensión haya excedido un año.
- 6.- El no dar comienzo la Contrata a los trabajos dentro del plazo señalado en las condiciones particulares del Proyecto.
- 7.- El incumplimiento de las condiciones del Contrato, cuando implique descuido o mala fe, con perjuicio de los intereses de la obra.
- 8.- La terminación del plazo de ejecución de la obra, sin haberse llegado a ésta.
- 9.- El abandono de la obra sin causa justificada.
- 10.- La mala fe en la ejecución de los trabajos.

Valladolid, octubre de 2.021

Autor del Proyecto por SEIASA  
El Ingeniero Agrónomo



Fdo.: Ricardo Redondo Rodríguez

Conforme  
El Jefe de Obras, Explotación y Proyectos  
Oficina Valladolid



Fdo.: Rodrigo Gutiérrez Ansótegui