



N/REF:

20/013

TITULO:

PROYECTO DE MODERNIZACIÓN DEL REGADÍO DE LA
COMUNIDAD DE REGANTES SANTA ANA
(HUESCA).

EL INGENIERO AUTOR DEL PROYECTO:

DANIEL CAMEO MORENO
INGENIERO AGRÓNOMO

MEMORIA Y ANEJOS

MAYO 2022



ÍNDICE GENERAL DEL PROYECTO

DOCUMENTO Nº 1.- MEMORIA.

- ANEJO Nº 1.- PRINCIPALES CARACTERÍSTICAS. FICHA TÉCNICA.
- ANEJO Nº 2.- RELACIÓN DE PARCELAS Y SUPERFICIES.
- ANEJO Nº 3.- ESTUDIO AGRONÓMICO.
- ANEJO Nº 4.- ESTUDIO DE ALTERNATIVAS
- ANEJO Nº 5.- DATOS TOPOGRÁFICOS
- ANEJO Nº 6.- PARÁMETROS BÁSICOS DE RIEGO Y DOTACIONES
- ANEJO Nº 7.- ESTUDIO GEOTÉCNICO
- ANEJO Nº 8.- CÁLCULOS HIDRÁULICOS Y MECÁNICOS DE LA RED DE RIEGO
- ANEJO Nº 9.- CÁLCULOS HIDRÁULICOS DEL BOMBEO
- ANEJO Nº 10.- BALSAS DE REGULACIÓN
- ANEJO Nº 11.- ANÁLISIS DEL RIESGO Y PROPUESTA DE CLASIFICACIÓN DE LAS BALSAS
- ANEJO Nº 12.- CÁLCULOS ESTRUCTURALES
- ANEJO Nº 13.- INSTALACIÓN FOTOVOLTAICA
- ANEJO Nº 14.- INSTALACIONES ELÉCTRICAS EN BAJA TENSIÓN.
- ANEJO Nº 15.- TELECONTROL Y TELEGESTIÓN DEL RIEGO
- ANEJO Nº 16.- INFORMACIÓN Y DOCUMENTACIÓN FEADER/PNDR 2014-2020
- ANEJO Nº 17.- PROGRAMACIÓN DE LAS OBRAS
- ANEJO Nº 18.- JUSTIFICACIÓN DE PRECIOS
- ANEJO Nº 19.- RELACIÓN DE BIENES AFECTADOS.
- ANEJO Nº 20.- SERVICIOS AFECTADOS, PERMISOS Y LICENCIAS
- ANEJO Nº 21.- PLAN DE GESTIÓN DE RESIDUOS
- ANEJO Nº 22.- ESTUDIO DE VIABILIDAD ECONÓMICA
- ANEJO Nº 23.- ESTUDIO DE SEGURIDAD Y SALUD
- ANEJO Nº 24.- DOCUMENTACIÓN AMBIENTAL
- ANEJO Nº 25.- REPORTAJE FOTOGRÁFICO
- ANEJO Nº 26.- PLAN DE CALIDAD

DOCUMENTO nº 2.- PLANOS.

Nº	Nombre de plano
01	SITUACIÓN E ÍNDICE DE PLANOS
02	EMPLAZAMIENTO
03	PLANTA GENERAL DE OBRAS
04.01	OBRA DE TOMA EN EL CANAL
04.02	OBRA DE TOMA EN EL CANAL. REPOSICIÓN CAMINO
05.01	BALSA INFERIOR NORTE. PLANTA GENERAL
05.02	BALSA INFERIOR NORTE. ESTADO ACTUAL
05.03	BALSA INFERIOR NORTE. DEFINICIÓN GEOMÉTRICA
05.04	BALSA INFERIOR NORTE. PLANTA DE PERFILES
05.05	BALSA INFERIOR NORTE. PERFILES DIQUE
05.06	BALSA INFERIOR NORTE. PERFILES FONDO
05.07	BALSA INFERIOR NORTE. SECCION TIPO
05.08	BALSA INFERIOR NORTE. OBRA DE ENTRADA Y TOMA DE FONDO
05.09	BALSA INFERIOR NORTE. ALIVIADERO
05.10	BALSA INFERIOR NORTE. RED DE DRENAJE
05.11	BALSA INFERIOR NORTE. REPOSICIÓN CAMINO
06.01	BALSA INFERIOR SUR. PLANTA GENERAL
06.02	BALSA INFERIOR SUR. ESTADO ACTUAL
06.03	BALSA INFERIOR SUR. DEFINICIÓN GEOMÉTRICA
06.04	BALSA INFERIOR SUR. PLANTA DE PERFILES
06.05	BALSA INFERIOR SUR. PERFILES DIQUE
06.06	BALSA INFERIOR SUR. PERFILES FONDO
06.07	BALSA INFERIOR SUR. SECCION TIPO
06.08	BALSA INFERIOR SUR. OBRA DE ENTRADA
06.09	BALSA INFERIOR SUR. TOMA DE FONDO
06.10	BALSA INFERIOR SUR. ALIVIADERO
06.11	BALSA INFERIOR SUR. RED DE DRENAJE
07.01	ESTACIÓN DE BOMBEO. EMPLAZAMIENTO
07.02	ESTACIÓN DE BOMBEO. URBANIZACIÓN
07.03	ESTACIÓN DE BOMBEO. OBRA CIVIL
07.04	ESTACIÓN DE BOMBEO. INSTALACIONES
07.05	ESTACION DE BOMBEO. BAJA TENSIÓN
07.06	ESTACIÓN DE BOMBEO. MEDIA TENSIÓN

08.01	TUBERÍA DE IMPULSIÓN 1. PLANTA GENERAL
08.02	TUBERÍA DE IMPULSIÓN 1. PERFIL LONGITUDINAL
09.01	BALSA INTERMEDIA. PLANTA GENERAL
09.02	BALSA INTERMEDIA. ESTADO ACTUAL
09.03	BALSA INTERMEDIA. DEFINICIÓN GEOMÉTRICA
09.04	BALSA INTERMEDIA. PLANTA DE PERFILES
09.05	BALSA INTERMEDIA. PERFILES DIQUE
09.06	BALSA INTERMEDIA. PERFILES FONDO
09.07	BALSA INTERMEDIA. SECCION TIPO
09.08	BALSA INTERMEDIA. OBRA DE ENTRADA Y TOMA DE FONDO
09.09	BALSA INTERMEDIA. ALIVIADERO
09.10	BALSA INTERMEDIA. DRENAJES
09.11	BALSA INTERMEDIA. REPOSICIONES
10.01	TUBERÍA DE IMPULSIÓN 2. PLANTA GENERAL
10.02	TUBERÍA DE IMPULSIÓN 2. PERFIL LONGITUDINAL
11.01	BALSA ELEVADA. PLANTA GENERAL
11.02	BALSA ELEVADA. ESTADO ACTUAL
11.03	BALSA ELEVADA. DEFINICIÓN GEOMÉTRICA
11.04	BALSA ELEVADA. PLANTA DE PERFILES
11.05	BALSA ELEVADA. PERFILES DIQUE
11.06	BALSA ELEVADA. PERFILES FONDO
11.07	BALSA ELEVADA. SECCION TIPO
11.08	BALSA ELEVADA. OBRA DE ENTRADA Y TOMA DE FONDO
11.09	BALSA ELEVADA. ALIVIADERO
11.10	BALSA ELEVADA. DRENAJES
11.11	BALSA ELEVADA. CAMINO ACCESO
12.01	AGRUPACIONES DE RIEGO
12.02	AGRUPACIONES DE RIEGO. TOMA Y TERCARIAS
13.01	RED DE RIEGO. PLANTA GENERAL DE REDES
13.02	RED DE RIEGO. PERFILES LONGITUDINALES
14.01	DETALLES DE LA RED. SECCIONES TIPO
14.02	DETALLES DE LA RED. ARQUETAS
14.03	DETALLES DE LA RED. HIDRANTES
14.04	DETALLES DE LA RED. HINCAS
14.05	DETALLES DE LA RED. CRUCE DE CANAL
14.06	DETALLES DE LA RED. ANCLAJES
15	INSTALACIÓN FOTOVOLTAICA
16.01	MEDIDAS AMBIENTALES. PLANTA GENERAL

16.02	MEDIDAS AMBIENTALES. AZUD DERIVACIÓN
16.03	MEDIDAS AMBIENTALES. TUBERÍA LLENADO
16.04	MEDIDAS AMBIENTALES. HUMEDAL
16.05	MEDIDAS AMBIENTALES. DETALLES

DOCUMENTO nº 3.- PLIEGO DE CONDICIONES.

DOCUMENTO nº 4.- PRESUPUESTOS.

4.1.-	Mediciones auxiliares
4.2.-	Mediciones.
4.3.-	Cuadro de precios nº 1.
4.4.-	Cuadro de precios nº 2.
4.5.-	Presupuestos parciales.
4.6.-	Resumen general de presupuestos
4.6.1.-	Presupuesto de Ejecución Material
4.6.2.-	Presupuesto de Ejecución por Contrata

SEPARATA.- INSTALACIONES ELÉCTRICAS EN MEDIA TENSIÓN.

ÍNDICE

MEMORIA

1 ANTECEDENTES Y OBJETO.....	1	7.3.5 RED DE DRENAJE DE LA Balsa.	16
2 PROMOTOR Y ENCARGO.....	1	7.3.6 IMPERMEABILIZACIÓN.....	16
3 EQUIPO REDACTOR.....	2	7.3.7 CORONACIÓN.....	17
4 JUSTIFICACIÓN DE LAS ACTUACIONES.....	2	7.3.8 CERRAMIENTO.....	17
5 CONDICIONANTES DE DISEÑO.....	2	7.4 Balsa INFERIOR NORTE.....	17
6 INGENIERÍA DEL PROYECTO.....	3	7.4.1 ALIVIADERO.....	17
6.1 LEVANTAMIENTO TOPOGRÁFICO.....	3	7.4.2 TOMA DE FONDO Y OBRA DE ENTRADA.....	18
6.2 SUPERFICIE OBJETO DEL PROYECTO.....	3	7.4.3 DESAGÜE DE FONDO.....	18
6.3 INGENIERÍA DE DISEÑO.....	3	7.4.4 RED DE DRENAJE DE LA Balsa.	18
6.3.1 CAPTACIÓN EN EL CANAL DE MONEGROS.....	4	7.4.5 IMPERMEABILIZACIÓN.....	18
6.3.2 Balsa INFERIOR SUR.....	4	7.4.6 CORONACIÓN.....	18
6.3.3 Balsa INFERIOR NORTE.....	5	7.4.7 CERRAMIENTO.....	19
6.3.4 ESTACIÓN DE BOMBEO.....	5	7.5 ESTACIÓN DE BOMBEO.....	19
6.3.5 TUBERÍAS DE IMPULSIÓN.....	7	7.5.1 OBRA CIVIL EN LA EDIFICACIÓN.....	19
6.3.6 Balsa INTERMEDIA.....	8	7.5.2 URBANIZACIÓN.....	20
6.3.7 Balsa ELEVADA.....	8	7.5.3 EQUIPOS DE BOMBEO.....	20
6.3.8 RED DE RIEGO.....	9	7.5.4 VALVULERÍA Y ACCESORIOS.....	21
6.3.9 ELECTRIFICACIÓN EN MEDIA Y BAJA TENSIÓN.....	10	7.6 TUBERÍA DE IMPULSIÓN A Balsa INTERMEDIA.....	23
6.3.10 INSTALACIÓN FOTOVOLTAICA.....	11	7.7 TUBERÍA DE IMPULSIÓN A Balsa ELEVADA.....	23
6.3.11 AUTOMATIZACIÓN.....	11	7.8 Balsa INTERMEDIA.....	23
6.3.12 TELECONTROL.....	11	7.8.1 ALIVIADERO.....	23
7 DESCRIPCIÓN DE LAS OBRAS.....	12	7.8.2 TOMA DE FONDO Y OBRA DE ENTRADA.....	24
7.1 DESCRIPCIÓN DEL FUNCIONAMIENTO HIDRÁULICO DEL SISTEMA.....	12	7.8.3 DESAGÜE DE FONDO.....	24
7.2 CAPTACIÓN EN EL CANAL DE MONEGROS.....	13	7.8.4 RED DE DRENAJE DE LA Balsa.	24
7.2.1 UBICACIÓN.....	13	7.8.5 IMPERMEABILIZACIÓN.....	24
7.2.2 CAUDAL A DERIVAR.....	14	7.8.6 CORONACIÓN.....	25
7.2.3 OBRA CIVIL Y CONDUCCIONES.....	14	7.8.7 CERRAMIENTO.....	25
7.2.4 ELEMENTOS MECÁNICOS.....	14	7.9 Balsa ELEVADA.....	25
7.3 Balsa INFERIOR SUR.....	15	7.9.1 ALIVIADERO.....	25
7.3.1 OBRA DE ENTRADA.....	15	7.9.2 TOMA DE FONDO Y OBRA DE ENTRADA.....	26
7.3.2 ALIVIADERO.....	15	7.9.3 DESAGÜE DE FONDO.....	26
7.3.3 TOMA DE FONDO.....	16	7.9.4 RED DE DRENAJE DE LA Balsa.	26
7.3.4 DESAGÜE DE FONDO.....	16	7.9.5 IMPERMEABILIZACIÓN.....	26
		7.9.6 CORONACIÓN.....	26
		7.9.7 CERRAMIENTO.....	27
		7.10 RED DE TUBERÍAS Y VALVULERÍA.....	27
		7.10.1 TIPOS DE TUBERÍAS EN FUNCIÓN DEL DIÁMETRO Y PRESIÓN.....	27
		7.10.2 DETALLES DE LAS ZANJAS.....	27
		7.10.3 VALVULERÍA.....	28
		7.10.4 CALDERERÍA.....	28
		7.10.5 VENTOSAS.....	28
		7.10.6 HIDRANTES.....	28
		7.10.7 VÁLVULAS DE DESAGÜE.....	29

7.10.8	OBRA CIVIL, ARQUETAS, ANCLAJES.	30
7.10.9	OBRAS ESPECIALES.	30
7.11	ELECTRIFICACIÓN MEDIA TENSIÓN.....	31
7.11.1	LÍNEA DE MEDIA TENSIÓN.....	31
7.11.2	TRANSFORMADOR DE POTENCIA.....	31
7.12	ELECTRIFICACIÓN BAJA TENSIÓN.....	31
7.12.1	POTENCIA A INSTALAR.....	31
7.12.2	ACOMETIDA DE BAJA TENSIÓN Y CUADROS DE CONTROL.....	32
7.12.3	CUADRO DE SERVICIOS AUXILIARES 400/230V.....	32
7.12.4	INSTALACIONES DE PUESTA A TIERRA.....	33
7.12.5	ILUMINACIÓN Y VENTILACIÓN.....	33
7.13	INSTALACIÓN FOTOVOLTAICA.....	33
7.14	AUTOMATIZACIÓN.....	33
7.14.1	ELEMENTOS DE CONTROL Y AUTOMATIZACIÓN.....	34
7.14.2	SISTEMA DE COMUNICACIONES.....	34
7.14.3	MODOS DE TRABAJO.....	35
7.15	TELECONTROL.....	35
7.16	COSTES ENERGÉTICOS.....	36
7.17	PROTECCIÓN CATÓDICA.....	36
8	PROGRAMACIÓN DE LAS OBRAS Y PERIODO DE GARANTÍA.....	36
9	SEGURIDAD Y SALUD.....	36
10	GESTIÓN DE RESIDUOS.....	36
11	PROPUESTA DE CLASIFICACIÓN DEL CONTRATISTA.....	37
12	REVISIÓN DE PRECIOS.....	37
13	CALIFICACIÓN AMBIENTAL.....	37
14	SERVICIOS AFECTADOS. PERMISOS Y LICENCIAS.....	37
15	RELACIÓN DE BIENES AFECTADOS.....	38
16	DECLARACIÓN DE OBRA COMPLETA.....	38
17	DOCUMENTOS QUE INTEGRAN EL PRESENTE PROYECTO.....	38
18	PRESUPUESTO.....	41

MEMORIA

1 ANTECEDENTES Y OBJETO

La zona regable perteneciente a la Comunidad de Regantes de Santa, pertenece al Tramo II del Canal de Monegros, y está integrada en la Comunidad de Riegos del Alto Aragón.

El perímetro regable de la Comunidad de Regantes Santa Ana engloba una superficie bruta aproximada de 3.250 ha, pertenecientes a las poblaciones de Torralba de Aragón, Valfonda de Santa Ana (T.M. de Torres de Barbués), Frula (T.M. de Almuniente), Tardienta y Senes de Alcubierre. Este perímetro queda definido, aproximadamente, de la siguiente forma: Por el denominado Arroyo del Reguero, desde el extremo Noroeste hasta el extremo Este, siendo por tanto límite Norte de la zona regable, por el Canal de Monegros y por el límite con el T.M. de Tardienta, correspondiendo el límite sur al Desagüe D-34.

La superficie de riego de la comunidad de regantes sería de unas 2.600 ha. Como suele ser habitual en estas zonas, hay una parte importante de esta superficie que se encuentra ya modernizada, o mejor dicho, que dispone ya de equipamiento para el riego a presión, mediante cobertura total enterrada o mediante goteo, generalmente mediante la presurización con motobombas diesel. Se trata por lo general de actuaciones llevadas a cabo a título individual, si bien es cierto que también ha habido actuaciones promovidas directamente por la comunidad de regantes.

Por otro lado, cabe destacar que una parte de la superficie dominada por la C.R. "Santa Ana", se encuentra en proceso de Concentración Parcelaria. El perímetro de la zona de concentración integra una superficie administrada por la Comunidad de Regantes Santa Ana que forma parte de los Sectores I, II y III, 2.º Tramo, de la Zona de Interés Nacional del Canal de Monegros, comprendiendo los polígonos 1 y 2 de Torralba de Aragón, 201,39 ha del polígono 5 del término municipal de Almuniente, 21,47 ha de los polígonos 13, 14 y 16 del T.M de Tardienta y 57,95 ha de los polígonos 1 y 3 del T.M de Senés de Alcubierre.

En la actualidad existen tres grandes cultivos o grupos de cultivo que concentran más del 75% de la superficie de regadío de la comunidad y que están constituidos por la alfalfa, el maíz y los cereales de invierno, fundamentalmente trigo blando y cebada. Destaca también la existencia de una superficie importante de almendro, concentrada en un único propietario.

La zona objeto de modernización dispone en la actualidad de una serie de canales de hormigón, tanto in situ, como prefabricados, y cauces de tierra para distribuir el agua por gravedad, cuyo estado de conservación hace imposible su uso en un corto plazo de tiempo.

Los principales objetivos perseguidos por la Comunidad con las actuaciones planteadas hasta la fecha son:

- Aumentar la cantidad de agua almacenada
- Paliar las deficiencias hídricas que se generan por falta de agua en las épocas de máximas necesidades.
- Mejorar la calidad del riego.
- Mejorar el bienestar de los agricultores de la comunidad.

Debido por un lado al marcado carácter social de dicha iniciativa y por otro a la importante mejora en la Gestión del Agua que va a suponer la modernización de riego, se redacta el presente proyecto de "PROYECTO DE MODERNIZACIÓN DEL REGADÍO DE LA COMUNIDAD DE REGANTES SANTA ANA (HUESCA)"

2 PROMOTOR Y ENCARGO

El promotor de este proyecto es la Sociedad Mercantil Estatal de Infraestructuras Agrarias S.A. (a partir de este momento, SEIASA), provista de CIF nº A-82.535.303, con domicilio social en la calle José Abascal nº 4, 6ª planta, 28003 Madrid. El beneficiario de las actuaciones contempladas en el presente proyecto es la Comunidad de Regantes Cartuja-San Juan domiciliada en San Juan de Flumen (Huesca), Plaza Mayor, nº 11, C.I.F. Q2267011A

El beneficiario de las actuaciones contempladas en el presente Proyecto es la Comunidad de Regantes Santa Ana, con CIF G-22040265 y domicilio social en Edificio Antiguas Escuelas s/n, C.P. 22.254, Torralba de Aragón, en la provincia de Huesca.

El encargo para la redacción del presente Proyecto, recae en la Consultora de Ingeniería Rural y Agroalimentaria, S.L. (CINGRAL, SL), con C.I.F B-50777556 y domicilio social en la calle Santa Cruz, 8, Bajo (CP 50003) de Zaragoza.

Las actuaciones incluidas en el presente proyecto podrían enmarcarse en el Programa Nacional de Desarrollo Rural 2014-2020, financiado por el Ministerio de Agricultura y Pesca, Alimentación y Medio Ambiente (MAPAMA) y el Fondo Europeo Agrícola de Desarrollo Rural (FEADER). En sus anexos, así como en el expediente del proyecto, se incluye información necesaria para poder apreciar su encaje en dicho Programa y verificar el cumplimiento de las condiciones de admisibilidad, así como permitir la aplicación de los criterios de selección de las operaciones. El proyecto también incluye una partida para señalización de la eventual contribución del FEADER a su financiación, para el caso de que resultase finalmente seleccionado.

3 EQUIPO REDACTOR

El equipo técnico encargado de la redacción del presente proyecto ha estado compuesto por:

D. Daniel Cameo Moreno;	Ingeniero Agrónomo
D. Francisco Javier Citoler Herbera;	Ingeniero Agrónomo
D. Néstor Moré Coloma;	Ingeniero Agrónomo
D ^a Victoria Aguelo Latorre;	Ingeniera Agrónoma
D. Carlos Marco Nocito;	Ingeniero Agrónomo
D ^a Sara Salinas Martínez;	Ingeniera Técnica Agrícola
D ^a Estela Cihuela Joven;	Ingeniero Técnico Agrícola
D. Enrique Cameo Pérez;	Ingeniero Civil
D. Javier Mur Satué;	Ingeniero Civil
D. Pedro Viñales Peleato	Ingeniero Civil
D. Jorge Comín García;	Técnico Superior en Proyectos de Edificación
D. Marcos Gastón Alonso;	Técnico Superior de Proyectos de Obra Civil
D ^a Guillermina Hinojosa Marco;	Técnico Superior en Desarrollo de Proyectos urbanísticos y operaciones topográficas

4 JUSTIFICACIÓN DE LAS ACTUACIONES

La finalidad principal del Proyecto es disponer en la zona de riego de un sistema de reparto con distribución a la demanda, entregando el agua en hidrante. Tras el análisis técnico-económico de las diferentes alternativas que se detallan en el documento del Estudio de Alternativas, recogido en el Anejo nº 4 del presente Proyecto Técnico, se establecen dos pisos de riego, definiéndose una presión no inferior a 40 m.c.a., después de hidrante.

Por su parte el gasto viene definido en función de la superficie de cada agrupación.

Las consecuencias inmediatas serán:

- Incremento en la eficiencia de distribución
- Mejora de la gestión de la zona regable y control del agua de riego.
- La disminución de la lámina aplicada por cada riego.
- Incremento en la flexibilidad y garantía de suministro.

- La disminución de las pérdidas de fertilizantes por lixiviación, lo que implicará que la contaminación de acuíferos y ríos se reducirá notablemente debido al control de los lixiviados, tanto de fertilizantes como de fitosanitarios.

5 CONDICIONANTES DE DISEÑO

Para la redacción del presente proyecto se han tenido en cuenta las siguientes propuestas de la Comunidad de Regantes:

- El sistema de riego propuesto será a la demanda entre hidrantes con reducción del caudal por probabilidades.
- La presión mínima antes de hidrante será de 40 mca, salvo casos excepcionales.
- Riego por presión natural desde balsas elevadas.
- La capacidad de regulación de las balsas será la suficiente para permitir la regulación del agua en julio, el mes de máximas necesidades.
- Bombeo a balsas elevadas desde balsa inferior, compuesto por bombeo alimentado mediante electricidad convencional, solo funcionamiento en periodo P6 de la tarifa 6.1, y mediante sistema fotovoltaico aislado, para evitar periodos caros y optimizar infraestructuras.
- Se busca coste energético lo más bajo posible.
- Dado que la zona regable se encuentra en proceso de concentración parcelaria, el trazado de las redes tendrá en cuenta, en la medida de lo posible, el nuevo parcelario, así como los caminos y desagües, intentando no afectar, en la medida de lo posible a infraestructuras existentes.
- La red de tuberías de ejecutará en PVC siempre y cuando el diámetro requerido lo permita. Para los diámetros mayores se instalará tubería de PRFV. En las zonas en las que el terreno se presente poco estable se instalará tubería de PEAD que permita la absorción de asentamientos sin peligro de roturas.
- El caudal ficticio continuo considerado, en función de los parámetros climáticos de la zona y de la alternativa de cultivos estudiada, será de 0,67 l/s y ha, tal y como se detalla en el Anejo nº 3 "Estudio agronómico".
- La velocidad máxima en las tuberías será inferior a 2,0 m/s
- Los filtros de las tomas de riego, también denominados caza piedras, tendrán una malla con paso de 2 mm y dispondrán la posibilidad de implementar posteriormente, valvulería para un sistema de lavado.

6 INGENIERÍA DEL PROYECTO

6.1 LEVANTAMIENTO TOPOGRÁFICO

Para la realización del proyecto se ha utilizado la cartografía digital (formato DWG) y ortoimágenes (en color) a escala 1:5.000 y curvas de nivel con dos y cinco metros de equidistancia. Las coordenadas del terreno son absolutas y están apoyadas en la red geodésica. Estos mapas, a escala 5.000, junto con las respectivas Ortoimágenes, sirvieron de base para el diseño inicial y apoyo del trabajo de campo.

Dicha cartografía ha sido completada con la toma directa en campo, mediante equipos de tecnología GPS, de los distintos elementos que componen la solución proyectada. El equipo utilizado es un GPS Leica SYSTEM 500 de precisión centimétrica (de 1 a 2 cm) de doble frecuencia en tiempo real, compuesta por 2 unidades GPS, un equipo fijo y uno móvil con libreta electrónica. Se han realizado trabajos topográficos para la determinación de los perfiles longitudinales de las redes de riego (con definición de puntos singulares), así como en la zona de ubicación de la balsa.

Todas las coordenadas (x, y, z) para el correcto replanteo de las trazas se listan en el Anejo 5 Topografía y trazado. En dicho anejo se detallan también las coordenadas de las bases permanentes para el replanteo, señalizadas en el terreno con hitos tipo feno, así como las fichas de las mismas.

6.2 SUPERFICIE OBJETO DEL PROYECTO.

Como ya se ha comentado anteriormente, la superficie total afectada por la modernización planteada en el presente proyecto es de 2.714,5256 hectáreas, pertenecientes a los Términos Municipales de Almuniente, Torres de Barbués, Senés de Alcubierre, Tardienta y Torralba de Aragón, todos ellos de la provincia de Huesca. La superficie regable se distribuye en los términos municipales indicados según se cita a continuación:

- Almuniente:	1.062,1451 ha
- Torres de Barbués:	465,3993 ha
- Senés de Alcubierre:	54,0364 ha
- Tardienta:	18,9320 ha
- Torralba de Aragón:	1.114,0128 ha

La superficie considerada, para cada parcela, ha sido suministrada por la Comunidad de Regantes y cotejada con los planos de concentración parcelaria.

En el Anejo nº 2 "Relación de parcelas y superficies" se especifican los polígonos y parcelas catastrales, así como la superficie de cada una de ellas y listado de propietarios.

6.3 INGENIERÍA DE DISEÑO

La modernización del regadío consiste básicamente en lo siguiente:

- Obra de toma y compuerta de derivación y control, en el Canal de Monegros, aproximadamente en el P.K. 28+370. Cota de fondo de acequia 388,28 msnm.
- Tubería de llenado de Balsa Inferior Sur de 70 m de longitud, compuesta por tubería de PRFV DN 1600 PN6, y con inicio en la obra de toma anteriormente mencionada.
- 2 balsas a pie de canal comunicadas entre sí con las siguientes características:
 - o Balsa Inferior Sur: 67.804 m³, a cota N.A.M.O.: 388,40 m.s.n.m.
 - o Balsa Inferior Norte: 80.135 m³, a cota N.A.M.O.: 388,40 m.s.n.m.
- Balsa elevada, denominada Balsa Intermedia con 180.793 m³, a cota N.A.M.O.: 428 msnm.
- Balsa elevada, denominada Balsa Elevada con 28.540 m³, a cota N.A.M.O.: 444,25 msnm.
- Riego por gravedad desde ambas balsas elevadas a dos pisos de riego.
- Estación de bombeo con 2 bombeos independientes a cada una de las balsas elevadas, con un máximo de 88 horas de funcionamiento por semana con suministro eléctrico y bombeo mediante instalación fotovoltaica en tantas horas como haya disponibilidad para esta zona.
- Edificio de nueva construcción para albergar los equipos de bombeo, realizado en estructura metálica y cerramientos de obra de fábrica, con dimensiones en planta de 42,7x18,0m y 6,0 metros de altura de pilar.
- Adosada a la nave principal se dispone una nave de almacén aprovechando pilares de la estructura principal. En longitud la nave se realiza de 18,3 m y con una luz de pórtico de 8 m. Solucionado ello con el pórtico a un agua, y una altura mínima de pilar de 5,2 m.
- Tuberías de impulsión
 - o A balsa Intermedia, de 898 m, PRFV DN 1400 PN10.
 - o A balsa Elevada, de 1.969 m, PRFV DN 700 PN10.
- Redes de riego por presión natural desde balsas intermedia y elevada con las siguientes características:

- Red Baja (red 1), alimentada desde la Balsa Intermedia:
 - Superficie: 2.339,96 ha:
 - Materiales, PVC en DN 110 a DN500; PRFV en DN500 a DN1400
 - Longitud total, 52.317 m
- Red Alta (red 2), alimentada desde la Balsa Elevada:
 - Superficie: 374,57 ha:
 - Materiales, PVC en DN 110 a DN500; PRFV en DN500
 - Longitud total, 9.769 m
- Red terciaria,
 - Longitud, 12.520 m
 - Material, PEAD de 75 a 125 mm
- Media Tensión
 - Centro Seccionamiento
 - Línea eléctrica enterrada MT, 3x1x95 mm², 406m
 - Centro Transformación, 1000 kVA, 15/0,4 Kv
- Instalaciones eléctricas en baja tensión
- Instalación fotovoltaica de 1.695 kWp para reducir el coste energético de estos.
- Telecontrol en Red de riego y Automatización bombeo y balsas.

Los criterios fundamentales para el diseño de la modernización son los condicionantes que ya se han detallado en el apartado nº 5.

6.3.1 CAPTACIÓN EN EL CANAL DE MONEGROS

Se plantea una captación en el Canal de Monegros mediante una derivación lateral en el propio canal siguiendo la tipología y características que la CHE y Riegos del Alto Aragón establecen para este tipo de actuaciones, para derivar un caudal medio de 1,85 m³/s y un caudal máximo de 2,5 m³/s,

Desde esta infraestructura de captación partiría la tubería llenado de PRFV DN 1600 hasta la Balsa inferior Sur. Dicha balsa está conectada con una tubería de DN1600 en un primer tramo y en un segundo tramado de DN1000 con la Balsa inferior Norte que también realiza funciones de Regulación.

La captación se localiza en la margen izquierda del Canal y dispondrá de una compuerta motorizada y automatizada, con control del caudal derivado mediante un caudalímetro ultrasónico ubicado en la tubería de llenado.

Tal y como se detalla en el Anejo nº 10 "Balsas de Regulación", el caudal solicitado será el correspondiente al CFC para la superficie de riego, es decir, 1.752 l/s. Sin embargo, las obras proyectadas de diseñan para un caudal máximo igual al de bombeo (2.521 l/s), con objeto de dotar a la instalación de mayor capacidad de maniobra.

- Término Municipal: T.M. de Torralba de Aragón (Huesca)
- Cauce del que se deriva: Canal de Monegros, P.K. aprox. 28+370
- Margen en el Cauce que se deriva: Margen izquierda.
- Coordenadas: X = 705.547,43; Y = 4.645.153,73
- Caudal normal a derivar: 1.752 l/s.

La determinación del caudal a derivar en la Captación se ha realizado a partir de las necesidades hídricas de la alternativa de cultivos considerada, calculadas en el Anejo 3 "Estudio Agronómico", teniendo en cuenta además las indicaciones y condicionantes de la Comunidad de Regantes.

6.3.2 Balsa inferior Sur

Se prevé la construcción de dos balsas de regulación a pie de canal denominadas BALSAS INFERIORES (NORTE Y SUR), con una capacidad de almacenamiento total de 146.309 m³. Tal y como se explica en el Apéndice 3 del Anejo 4 Estudio de Alternativas, el diseño de una única balsa inferior ha resultado imposible por motivos geotécnicos. De esta forma, se proyectan 2 balsas más pequeñas y comunicadas entre sí, que funcionen conjuntamente como una única balsa.

Estas infraestructuras se proyectan con el fin de garantizar una regulación diaria que permita el suministro del caudal instantáneo demandado por la red, optimizando además los costes energéticos de explotación.

Las principales características de la Balsa inferior Sur se indican a continuación:

- Caudal máximo de llenado: 2.521 l/s
- Cota de Coronación: 389,3 m.s.n.m
- Cota N.A.M.O.: 388,4 m.s.n.m
- Cota de fondo: 384,3 m.s.n.m
- Talud interior 2,5 H – 1 V
- Talud exterior terraplén 2 H – 1 V
- Talud exterior desmonte 1 H – 1 V
- Ancho coronación 4 m

- Volumen de Agua a N.A.M.O.:	67.804 m ³
- Movimientos de Tierra en Desmonte:	56.417 m ³
- Movimientos de Tierra en Terraplén:	12.568 m ³
- Longitud de Coronación:	826 m

Se ha diseñado una balsa impermeabilizada mediante lámina de PEAD y geotextil. Los cálculos de estabilidad de los taludes proyectados se detallan en el anejo nº 7 "Estudio geotécnico".

En relación a la tramitación, del registro y clasificación de la balsa, pudiendo ver todos los cálculos de la balsa en el anejo nº 10 y los detalles constructivos en el dossier de planos propios del proyecto, podremos concluir que:

Según el REAL DECRETO 9/2008, de 11 de enero, en el que se modifica el Reglamento del Dominio Público Hidráulico, aprobado por el Real Decreto 849/1986, de 11 de abril, en su Artículo 367. Obligaciones del titular, se dice que los titulares de presas y balsas de altura superior a 5 metros o de capacidad de embalse mayor de 100.000 m³, de titularidad privada o pública, existentes, en construcción o que se vayan a construir, estarán obligados a solicitar su clasificación y registro. En este caso la altura máxima del dique de la balsa es menor de 5 m y una capacidad de 67.804 m³, por lo tanto, se propone **no tramitar la clasificación de la misma.**

6.3.3 Balsa Inferior Norte

Respecto a la Balsa Inferior Norte, las principales características se indican a continuación:

- Caudal máximo de llenado:	1.260 l/s
- Cota de Coronación:	389,3 m.s.n.m
- Cota N.A.M.O.:	388,4 m.s.n.m
- Cota de fondo:	384,3 m.s.n.m
- Talud interior	2,5 H – 1 V
- Talud exterior terraplén	2 H – 1 V
- Talud exterior desmonte	1 H – 1 V
- Ancho coronación	4 m
- Volumen de Agua a N.A.M.O.:	80.135 m ³
- Movimientos de Tierra en Desmonte:	65.789 m ³
- Movimientos de Tierra en Terraplén:	6.764 m ³
- Longitud de Coronación:	686 m

Como en el caso anterior, se ha diseñado una balsa impermeabilizada mediante lámina de PEAD y geotextil.

En relación a la tramitación, del registro y clasificación de la balsa, pudiendo ver todos los cálculos de la balsa en el anejo nº 10 y los detalles constructivos en el dossier de planos propios del proyecto, podremos concluir que:

Según el REAL DECRETO 9/2008, de 11 de enero, en el que se modifica el Reglamento del Dominio Público Hidráulico, aprobado por el Real Decreto 849/1986, de 11 de abril, en su Artículo 367. Obligaciones del titular, se dice que los titulares de presas y balsas de altura superior a 5 metros o de capacidad de embalse mayor de 100.000 m³, de titularidad privada o pública, existentes, en construcción o que se vayan a construir, estarán obligados a solicitar su clasificación y registro. En este caso la altura máxima del dique de la balsa es menor de 5 m y una capacidad de 80.135 m³, por lo tanto, se propone **no tramitar la clasificación de la misma.**

6.3.4 Estación de Bombeo

Se proyecta la ejecución de una estación de bombeo ubicada junto a la Balsa Inferior Sur. Esta edificación albergará los equipos de bombeo previstos para la impulsión del agua hasta las balsas INTERMEDIA y ELEVADA.

Se plantean 2 bombeos independientes a cada una de las balsas, con 2 tuberías de impulsión, para dominar por gravedad, a través de las mismas tuberías de impulsión, ambas redes de riego. Es decir, cada tubería de impulsión prevista tendrá dos funciones:

- La tubería de impulsión 1 tendrá la función de impulsar el agua en la fase de bombeo para el llenado de la Balsa Intermedia, y al mismo tiempo, servirá de distribución a la red del PISO 1.
- La tubería de impulsión 2 tendrá la función de impulsar el agua en la fase de bombeo para el llenado de la Balsa Elevada, y al mismo tiempo, servirá de distribución a la red del PISO 2.

6.3.4.1 BOMBEO 1 (A Balsa INTERMEDIA)

El bombeo previsto plantea la instalación de un total de 5 equipos motobomba centrífugas de cámara partida accionados por motor eléctrico. En todos los casos se proyectan variadores de frecuencia para poder funcionar tanto con suministro eléctrico convencional como por instalación fotovoltaica.

En el anejo nº 9 "Cálculo hidráulicos del bombeo", se justifica el caudal de diseño para los equipos de bombeo. Las principales características de los equipos de bombeo se indican a continuación:

Tabla 1.- Datos de los equipos de bombeo para el bombeo a Balsa Intermedia

	Hm (m.c.a.)	Q nominal (l/s)	Pmotor (kW)	Accionamiento	Uds
B. Eléctrico y solar	44,5	543	315 KW	Variador de frecuencia	3
B. Eléctrico y solar	44,5	362	200 KW	Variador de frecuencia	1
B. Eléctrico y solar	44,5	181	110 KW	Variador de frecuencia	1

Tabla 2.- Secuencia de arranque de los equipos de bombeo para el bombeo a Balsa Intermedia

	Caudal TOTAL (l/s)	Bomba 1 110 kW (Tipo 1)	Bomba 2 200 kW (Tipo 2)	Bomba 3 315 kW (Tipo 3)	Bomba 4 315 kW (Tipo 3)	Bomba 5 315 kW (Tipo 3)
Paso 1	47-181	Conexión	Desconectada	Desconectada	Desconectada	Desconectada
Paso 2	181-363	Desconexión	Conexión	Desconectada	Desconectada	Desconectada
Paso 3	363-554	Desconectada	Desconexión	Conexión	Desconectada	Desconectada
Paso 4	554-735	Conexión	Desconectada	Conectada	Desconectada	Desconectada
Paso 5	735-917	Desconexión	Conexión	Conectada	Desconectada	Desconectada
Paso 6	917-1098	Conexión	Conectada	Conectada	Desconectada	Desconectada
Paso 7	1098-1278	Conectada	Desconexión	Conectada	Conexión	Desconectada

	Caudal TOTAL (l/s)	Bomba 1 110 kW (Tipo 1)	Bomba 2 200 kW (Tipo 2)	Bomba 3 315 kW (Tipo 3)	Bomba 4 315 kW (Tipo 3)	Bomba 5 315 kW (Tipo 3)
Paso 8	1278-1460	Desconexión	Conexión	Conectada	Conectada	Desconectada
Paso 9	1460-1641	Conexión	Conectada	Conectada	Conectada	Desconectada
Paso 10	1641-1821	Conectada	Desconexión	Conectada	Conectada	Conexión
Paso 11	1821-2003	Desconexión	Conexión	Conectada	Conectada	Conectada
Paso 12	2003-2184	Conexión	Conectada	Conectada	Conectada	Conectada

Como se ha dicho, para ajustar el funcionamiento a la curva de demanda se prevé la instalación de variadores de frecuencia en todas las bombas, entrando y saliendo del sistema en función de la demanda de caudal existente, tal y como se detalla en la tabla anterior. Este fraccionamiento se analiza de forma específica en el mencionado anejo nº 9 "Cálculos hidráulicos del bombeo".

El bombeo se ha diseñado con todos los elementos necesarios para asegurar su buen funcionamiento, así como su protección frente a eventuales transitorios producidos por la posible parada en el funcionamiento de los equipos de bombeo como consecuencia de la interrupción en el suministro de energía.

Además, se proyecta la instalación de un caudalímetro ultrasónico en el colector de impulsión, que permitirá controlar el caudal de llenado de la balsa Intermedia, válvulas de retención de discos concéntricos, válvulas de mariposa, válvulas de protección frente a transitorios (válvula de alivio) y ventosas automáticas trifuncionales.

En el anejo nº 12 "Cálculos Estructurales", se desarrollan los cálculos para el dimensionamiento y diseño de la edificación que albergará todos estos elementos.

6.3.4.2 BOMBEO 2 (A Balsa Elevada)

El bombeo previsto plantea la instalación de un total de 3 equipos motobomba centrífugas de cámara partida accionados por motor eléctrico. En todos los casos se proyectan variadores de frecuencia para poder funcionar tanto con suministro eléctrico convencional como por instalación fotovoltaica.

En el anejo nº 8 "Cálculo hidráulicos del bombeo", se justifica el caudal de diseño para los equipos de bombeo. Las principales características de los equipos de bombeo se indican a continuación:

Tabla 3.- Datos de los equipos de bombeo para el bombeo a Balsa Elevada

	Hm (m.c.a.)	Q nominal (l/s)	Pmotor (kW)	Accionamiento	Uds
B. Eléctrico y solar	62	117	110 KW	Variador de frecuencia	3

Tabla 4.- Secuencia de arranque de los equipos de bombeo para el bombeo a Balsa Elevada

	Caudal TOTAL (l/s)	Bomba 1 110 kW (Tipo 1)	Bomba 2 110 kW (Tipo 1)	Bomba 3 110 kW (Tipo 1)
Paso 1	42-117	Conexión	Desconectada	Desconectada
Paso 2	117-234	Conectada	Conexión	Desconectada
Paso 3	234-351	Conectada	Conectada	Conexión

Como en el caso del Bombeo 1, para ajustar el funcionamiento a la curva de demanda se prevé la instalación de variadores de frecuencia en todas las bombas, entrando y saliendo del sistema en función de la demanda de caudal existente, tal y como se detalla en la tabla anterior. Este fraccionamiento se analiza de forma específica en el mencionado anejo nº 9 "Cálculos hidráulicos del bombeo".

De la misma forma se proyecta la instalación de un caudalímetro ultrasónico en el colector de impulsión, que permitirá controlar el caudal de llenado de la balsa Elevada, válvulas de retención de discos concéntricos, válvulas de mariposa, válvulas de protección frente a transitorios (válvula de alivio) y ventosas automáticas trifuncionales.

En el anejo nº 12 "Cálculos Estructurales", se desarrollan los cálculos para el dimensionamiento y diseño de la edificación que albergará todos estos elementos.

6.3.5 TUBERÍAS DE IMPULSIÓN.

Se denomina Tubería de Impulsión 1 a la encargada de conducir el agua desde la Estación de Bombeo hasta la Balsa Intermedia, desde la que se regulará y almacenará el agua correspondiente al piso 1. Es importante recalcar que esta infraestructura actuará como tubería de impulsión la balsa Intermedia y a la vez, de distribución a la red de riego del piso 1.

Las características de esta conducción son las siguientes:

- Diámetro: 1400 mm
- Material: PRFV PN10
- Longitud: 898 m.

Se denomina Tubería de Impulsión 2 a la encargada de conducir el agua desde la Estación de Bombeo hasta la Balsa Elevada, desde la que se regulará y almacenará el agua correspondiente al piso 2. Es importante recalcar que esta infraestructura actuará como tubería de impulsión la balsa Elevada y a la vez, de distribución a la red de riego del piso 2.

Las características de esta conducción son las siguientes:

- Diámetro: 700 mm
- Material: PRFV PN10
- Longitud: 1.969 m.

Los trazados de ambas tuberías discurrirán paralelos hasta la Balsa Intermedia, y a partir de ese punto, continuará en solitario la impulsión a Balsa Elevada. El trazado se ha diseñado, no sólo pensando en su viabilidad técnica y económica, sino también considerando el hecho de que las afecciones sean las menores posibles y, sobre todo, que el impacto ambiental que estas tuberías pudieran causar fuera el mínimo posible. En lo posible, el trazado de las tuberías discurre por parcelas de cultivo.

A lo largo de ambas tuberías, se colocarán ventosas en los puntos más elevados, para que realicen sus funciones durante el llenado, vaciado y funcionamiento de la tubería. En los puntos bajos se instalarán desagües para el vaciado completo en caso necesario.

En el anejo nº 9 "Cálculos hidráulicos del bombeo" se justifica el caudal de diseño y los cálculos hidráulicos de estas conducciones.

6.3.6 Balsa Intermedia

Se prevé la construcción de una denominada Balsa de Intermedia, con una capacidad de almacenamiento de 180.793 m³, para regular y almacenar el agua correspondiente a la red 1. Esta infraestructura se proyecta con las siguientes finalidades:

- Dotar a la comunidad de regantes con una capacidad de regulación de los recursos hídricos disponibles, proyectándose con una capacidad de almacenamiento que cubre las necesidades de agua de riego en el mes de máximas necesidades, en este caso julio, de algo más un día.
- Garantizar una regulación diaria que permita el suministro del caudal instantáneo demandado por la red, optimizando además los costes energéticos de explotación.

Las principales características de la balsa de Intermedia se indican a continuación:

- Caudal máximo de llenado:	2.173 l/s
- Cota de Coronación:	429 m.s.n.m
- Cota N.A.M.O.:	428 m.s.n.m
- Cota de fondo:	422 m.s.n.m
- Talud interior	2,5 H – 1 V
- Talud exterior terraplén	2 H – 1 V
- Talud exterior desmonte	1 H – 1 V
- Ancho coronación	5 m
- Capacidad (NAMO):	180.793 m ³
- Movimientos de Tierra en Desmonte:	142.663 m ³
- Movimientos de Tierra en Terraplén:	28.969 m ³
- Longitud de Coronación:	827 m

Se ha diseñado una balsa impermeabilizada mediante lámina de PEAD y geotextil. Los cálculos de estabilidad de los taludes proyectados se detallan en el anejo nº 7 "Estudio geotécnico".

En relación a la tramitación, del registro y clasificación de la balsa, pudiendo ver todos los cálculos de la balsa en el anejo nº 10 y los detalles constructivos en el dossier de planos propios del proyecto, podremos concluir que:

En el REAL DECRETO 9/2008, de 11 de enero, en el que se modifica el Reglamento del Dominio Público Hidráulico, aprobado por el Real Decreto 849/1986, de 11 de abril, en su Artículo 367. Obligaciones del titular, se dice que los titulares de presas y balsas de altura superior a 5 metros o de capacidad de embalse mayor de 100.000 m³, de titularidad privada o pública, existentes, en construcción o que se vayan a construir, estarán obligados a solicitar su clasificación y registro. En este caso la altura máxima del dique de la balsa es mayor de 5 m y una capacidad de 100.000 m³, por lo tanto, se propone tramitar la clasificación de la misma.

Todo lo relacionado con la tramitación de la balsa Intermedia se desarrolla en el anejo nº 11, en el que queda suficientemente justificada la clasificación propuesta para la balsa estudiada de **Categoría C**.

6.3.7 Balsa Elevada

Las principales características de la balsa de Elevada se indican a continuación:

- Caudal máximo de llenado:	348 l/s
- Cota de Coronación:	445 m.s.n.m
- Cota N.A.M.O.:	444,25 m.s.n.m
- Cota de fondo:	440 m.s.n.m
- Talud interior	2,5 H – 1 V
- Talud exterior terraplén	2 H – 1 V
- Talud exterior desmonte	1 H – 1 V
- Ancho coronación	4 m
- Volumen de Agua a N.A.M.O.:	28.540 m ³
- Movimientos de Tierra en Desmonte:	21.416 m ³
- Movimientos de Tierra en Terraplén:	8.048 m ³
- Longitud de Coronación:	369 m

Como en el caso anterior, se ha diseñado una balsa impermeabilizada mediante lámina de PEAD y geotextil.

En relación a la tramitación, del registro y clasificación de la balsa, pudiendo ver todos los cálculos de la balsa en el anejo nº 10 y los detalles constructivos en el dossier de planos propios del proyecto, podremos concluir que:

Según el REAL DECRETO 9/2008, de 11 de enero, en el que se modifica el Reglamento del Dominio Público Hidráulico, aprobado por el Real Decreto 849/1986, de 11 de abril, en su Artículo 367. Obligaciones del titular, se dice que los titulares de presas y balsas de altura superior a 5 metros o de capacidad de embalse mayor de 100.000 m³, de titularidad privada o pública, existentes, en construcción o que se vayan a construir, estarán obligados a solicitar su clasificación y registro. En este caso la altura máxima del dique de la balsa es menor de 5 m y una capacidad de 28.540 m³, por lo tanto, se propone **no tramitar la clasificación de la misma.**

6.3.8 RED DE RIEGO

Se ha partido de la relación de parcelas y superficies, que se recogen en el anejo nº 2 "Listado de parcelas y superficies".

Se ha realizado la agrupación de parcelas en lotes, ajustándolos a superficies adecuadas para la posterior implantación de coberturas enterradas. Asimismo, en base a esta distribución de fincas se han diseñado los trazados, atendiendo tanto a criterios técnicos como económicos y medioambientales.

Se han proyectado dos redes de riego abastecidas por gravedad desde cada una de las balsas elevadas (B.Intermedia y B. Elevada)

6.3.8.1 BASES PARA EL CÁLCULO DE LA RED.

Los caudales para el cálculo de la red de riego se han establecido de acuerdo con la primera fórmula de CLEMENT para redes de riego a la demanda.

La U (P_q), función de la calidad de funcionamiento, toma los siguientes valores:

Tabla 5.- Calidad de Funcionamiento

Nº DE TOMAS	CALIDAD FUNCION. (P _q)	U(P _q)
Nº tomas < 5	100	
5 ≤ Nº tomas < 10	95	1,645
11 ≤ Nº tomas < 20	92	1,427
Nº tomas ≥ 21	90	1,282

El sistema de riego será a la demanda entre hidrantes, y en aquellos hidrantes compartidos, el riego de parcelas será a turnos.

Para las redes de presión natural se prevé una duración diaria de riego de 24 horas diarias con un rendimiento de la red del 80%, en este sentido el rendimiento usado en la red será del 80 % (suponiendo un rendimiento del 80% x $\frac{168}{168}$).

Las tuberías se han calculado a partir de los caudales reales obtenidos en el punto anterior mediante el programa GESTAR, tal como se recoge en el anejo nº 8 "Cálculos de la red de riego".

6.3.8.2 CRITERIOS PARA LA ASIGNACIÓN DE HIDRANTES Y CAUDALES

Para conformar las agrupaciones de riego se ha partido de parcelas y superficies, que se recogen en el anejo nº 2 "Listado de parcelas y superficies".

A partir de estas parcelas se trazan agrupaciones de cultivo en las que se engloban diferentes propietarios para en un posterior amueblamiento, facilitar la instalación de los sistemas planteados.

Se ha fijado la dotación de cada hidrante utilizando la fórmula general de cálculo de dotaciones en función de la superficie, necesidades, rendimiento del sistema y grado de libertad deseado.

$$Q_{dot} = \frac{q_{fc} \cdot S_p}{10^3 \cdot r} \cdot GL$$

A partir de la fórmula anterior se busca un grado de libertad mínimo de 1,5, partiendo de los siguientes datos:

- duración de la jornada efectiva: 20 horas
- número máximo de sectores de riego o posturas: 10

Además, se establece una dotación mínima de 18 l/s en hidrantes con superficie comprendida entre 6 y 10 ha y de 15 l/s en hidrantes con superficie inferior a 6 ha, dado que las parcelas pequeñas necesitan un caudal mínimo para poder establecer un correcto funcionamiento de los sectores de riego.

6.3.8.3 METODOLOGÍA DE CÁLCULO.

Definidas las condiciones de servicio en todos y cada uno de los nodos que componen las redes, su tipología y los caudales circulantes en cada tramo, se ha realizado la optimización mediante el programa GESTAR. El programa GESTAR 2014 incluye un módulo desarrollado por la Universidad Politécnica de Valencia llamado DIOPCAL que permite el cálculo de los caudales circulantes mediante Clement y la asignación de los correspondientes diámetros con el método del diámetro óptimo económico.

Los parámetros fijados para el desarrollo del proceso de cálculo son:

- Caudal ficticio continuo	0,67 l/s y ha
- Rendimiento de la red, rendimiento	0,8
- Velocidad mínima admisible	0,5 m/s
- Velocidad máxima admisible	2,0 m/s
- Materiales	
▪ Hasta DN ≤ 500 mm	PVC PN 10-16
▪ Mayor DN ≥ 500 mm	PRFV PN 6-10

En el anejo nº 8: "Cálculo de redes de riego" se muestra un listado completo de las tuberías de las redes de riego, así como un esquema de las mismas. Igualmente se recoge el resumen de presiones finales en los hidrantes, considerando las pérdidas de carga que se producen en el hidrante (seccionamiento, filtro, válvula hidráulica, etc.)

En las redes se han diseñado válvulas de vaciado en sus puntos más bajos, en previsión de facilitar los trabajos en las tareas de reparación o cualquier otra que pueda requerir el vaciado ocasional de las tuberías. Los diámetros de estos elementos se diseñan en función del volumen de agua a evacuar en cada punto.

De igual modo, a lo largo de toda la red se colocarán ventosas, en los puntos más elevados de ésta, para que realicen sus funciones durante el llenado, vaciado y funcionamiento de la tubería. Éstas serán de triple efecto con la finalidad de:

- Eliminar el aire durante el llenado.
- Introducir aire en el vaciado, evitando plegamientos.
- Eliminar aire y gases disueltos, durante el funcionamiento.

Tendrán dos funciones principales: expulsión de aire en el llenado de la tubería y protección de la tubería en operaciones de vaciado o rotura mediante introducción de aire en la misma.

Tras estudiar los valores obtenidos, y aunque se podrían haber instalado diámetros de ventosa menores, para mayor seguridad únicamente se han instalado ventosas de 2", 3", 4", 6" y 8". Su localización concreta se detalla en los planos *Perfiles longitudinales*.

6.3.8.4 CÁLCULO MECÁNICO DE LAS TUBERÍAS.

Para la correcta comprobación de los cálculos mecánicos de las tuberías a instalar en el presente proyecto, se ha utilizado el software disponible en ASETUB (herramienta de cálculo basada en la norma ATV-A127) para las tuberías de PVC y el software AMI TOOLS – AMIANTIT, de acuerdo a la norma ATV-DVWK-A 127 para las tuberías de PRFV.

Los cálculos mecánicos de las tuberías se justifican en el Apéndice 3 del Anejo nº 8 "Cálculos hidráulicos y mecánicos de la red de riego".

Para contrarrestar el empuje originado por la presión interna de las tuberías en los puntos singulares (codos, reducciones, térs, etc.) se prevé la construcción de dados de anclaje, ejecutados "in situ" con bloques de hormigón en masa, cuyas dimensiones serán función del diámetro nominal de la tubería, de la presión de trabajo y de la geometría de la pieza a proteger. Los resultados obtenidos en este proceso de dimensionado se adjuntan en el anejo nº 8 "Cálculos hidráulicos y mecánicos de la red de riego".

6.3.9 ELECTRIFICACIÓN EN MEDIA Y BAJA TENSIÓN

Se prevé la electrificación de los equipos de bombeo y automatismos a instalar.

Para ello será necesaria la construcción de una nueva Línea Aérea de Media Tensión y el correspondiente Centro de Seccionamiento y Transformación, que en este caso se alojará en el mismo prefabricado, aunque en compartimentos diferentes por exigencia de la compañía.

La instalación proyectada consistirá en la construcción de un nuevo tramo de línea enterrada de Media Tensión y un Centro de Seccionamiento, el cual posteriormente se cederá a al Cía. Eléctrica, bajo el apoyo Conexión del CTC Z61084 LEMT "Torralba" 15 kV LA78", perteneciente a la ERZ ENDESA S.L. Esta línea dará suministro al Centro de Transformación del presente proyecto.

La totalidad de las actuaciones se prevén en el T.M. de Torralba de Aragón, en la provincia de Huesca.

El dimensionamiento y características de las instalaciones de Media Tensión se especifican en el documento "Instalaciones eléctricas. MT" que se tramita como Separata al presente proyecto.

Las instalaciones necesarias para cubrir las necesidades de electrificación del presente proyecto comprenden:

- Instalación de línea eléctrica de suministro en MT para la EB.
- Centro de llegada, medida y protección con alimentación de 1 trafo de 2000 KVA 15/04 KV.
- Centro de Seccionamiento
- Instalaciones en BT para alimentación de Estación de Bombeo a 400/230 V.

En el en el documento "Instalaciones eléctricas. MT", y el Anejo nº 14 "Instalaciones eléctricas. BT y Automatización" se recogen los cálculos detallados de las instalaciones proyectadas.

6.3.10 INSTALACIÓN FOTOVOLTAICA

Para la puesta en riego de las parcelas incluidas en el presente proyecto se ha proyectado una estación de bombeo que permita elevar el agua hasta las balsas intermedia y elevada.

La actual situación del mercado energético conlleva el análisis de fuentes energéticas distintas a las convencionales. Tras el análisis de las diferentes alternativas se concluye que la alternativa a desarrollar contemplará el suministro energético para el bombeo a balsas elevadas basado en la energía solar fotovoltaica, combinada con la energía eléctrica convencional de la red eléctrica en los periodos donde la energía sea más barata, periodos P6 de la tarifa 6.1TD, evitando consumir energía de la red en el resto de periodos.

Se plantea que el volumen equivalente a P2, entorno al 30% del volumen del mes de máximas necesidades, julio, deberá ser elevado mediante energía solar fotovoltaica, para lo que se diseña una instalación fotovoltaica de 1.694,56 kWp.

6.3.11 AUTOMATIZACIÓN

Tal y como se ha descrito con anterioridad en el proyecto se prevé la construcción de una estación de bombeo con toda la aparamenta eléctrica, tanto de Media Tensión como en Baja Tensión, para dotarla de suministro eléctrico.

Para una adecuada gestión de los equipos a instalar se prevé la automatización de las instalaciones, de forma que todos los elementos o infraestructuras que condicionen su funcionamiento estén comunicados con el bombeo, implantando para ello una serie de dispositivos y elementos de control y comunicación tanto en el propio bombeo como en las infraestructuras a controlar.

De forma general podemos decir que los puntos de control son:

- Estación de bombeo y todos sus equipos y dispositivos.
- Balsas
- Centro de Transformación

Toda esta información será transmitida por el telecontrol al Centro de Control de la CR.

Este sistema, además, deberá permitir la comunicación bidireccional con el telecontrol, de forma que este pueda captar cuanta información sea necesaria, y desde el telecontrol se pueda consultar, almacenar información, o actuar en los horarios de bombeo.

6.3.12 TELECONTROL

En el Anejo nº 15 "Telecontrol", se define el sistema de telecontrol previsto para el control de las infraestructuras de alta previstas (bombeos, balsas, captaciones, etc...).

Las principales características del telecontrol son:

- Comunicaciones por sistema vía Radio, con banda libre.
- Remotas alimentadas por batería y placa solar fijada en mástil de al menos 4,5 metros de altura. Todos los equipos de campo serán IP66.
- Centro de control ubicado en el núcleo urbano de Torralba de Aragón
- Comunicaciones centralizadas en el centro de control. Desde este se visualizará el estado de las principales infraestructuras. Además, deberá recopilarse y almacenarse toda la

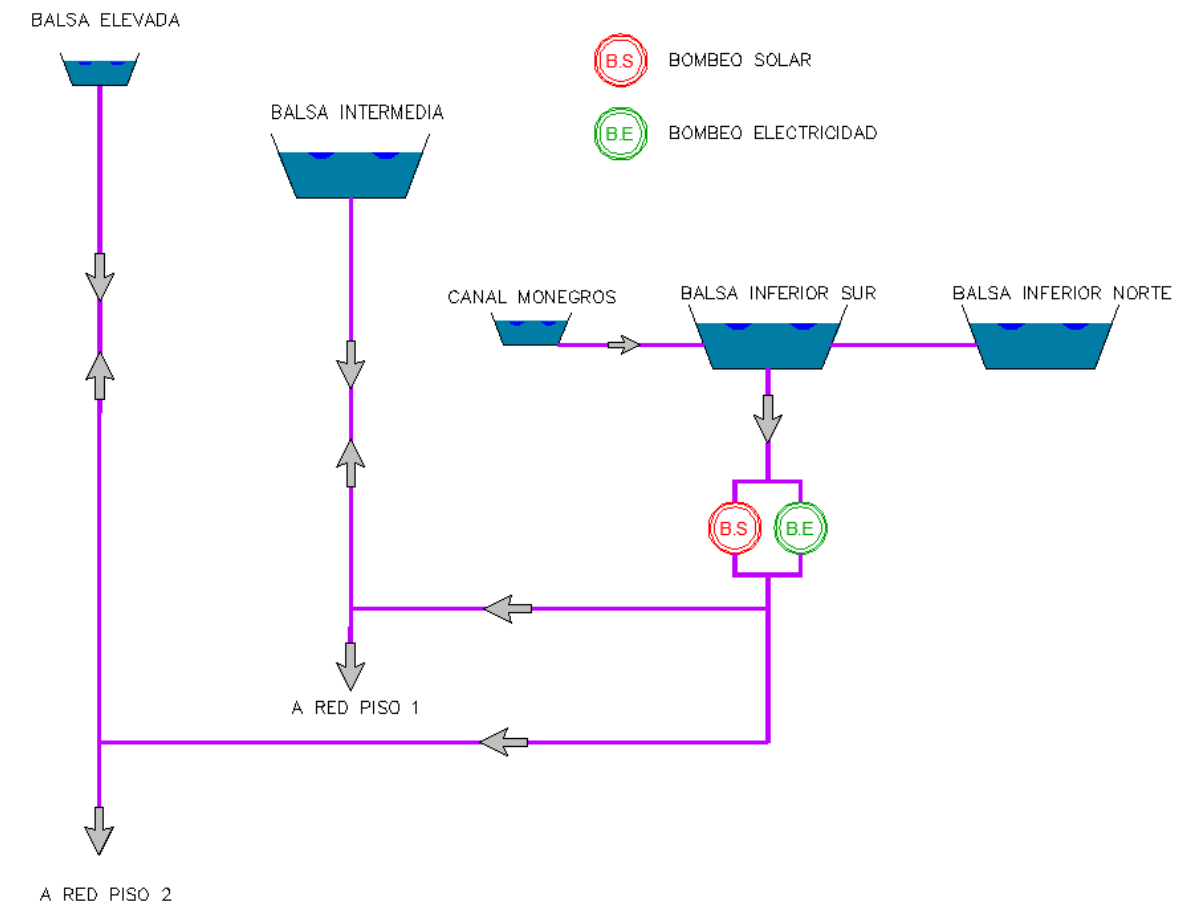
información procedente de la automatización del bombeo, pudiéndose visualizar en tiempo real todos los parámetros de los equipos e infraestructuras que dependen de ella (balsas, etc...), y pudiendo actuar sobre la distribución horaria y programación del bombeo.

- Gestión y control total de la red de hidrantes. Envío de estado a Autómata para control de elementos de seguridad y gestión de la instalación.
- Desde el Centro de Control deberá poder analizarse el funcionamiento actual y pasado de las instalaciones, en las diferentes variables, de forma unificada o combinada. Como si estuviéramos en el autómata del bombeo.
- En el centro de control se instalará todo el equipamiento completo para la adecuada gestión (PC, impresora, software y licencias, servidor, SAI, etc...)
- La visualización del SCADA del bombeo y las balsas desde el Centro de Control estará adaptado a la obra ejecutada, siendo realista, tanto en el número y tipo de equipos, distribución, colectores, etc...

7 DESCRIPCIÓN DE LAS OBRAS

7.1 DESCRIPCIÓN DEL FUNCIONAMIENTO HIDRÁULICO DEL SISTEMA

Las principales características de la modernización del regadío planteada, se adjuntan en el esquema adjunta para pasar a describirlas a continuación:



El sistema parte de la ejecución de una nueva obra de toma en el Canal de Monegros, situada en la cota 388,28 m.s.n.m. permitirá derivar caudales a una tubería de llenado (PRFVØ1600 mm). Desde esta toma se deriva caudales a la balsa Inferior Sur y por vasos comunicantes, a la balsa Inferior Norte.

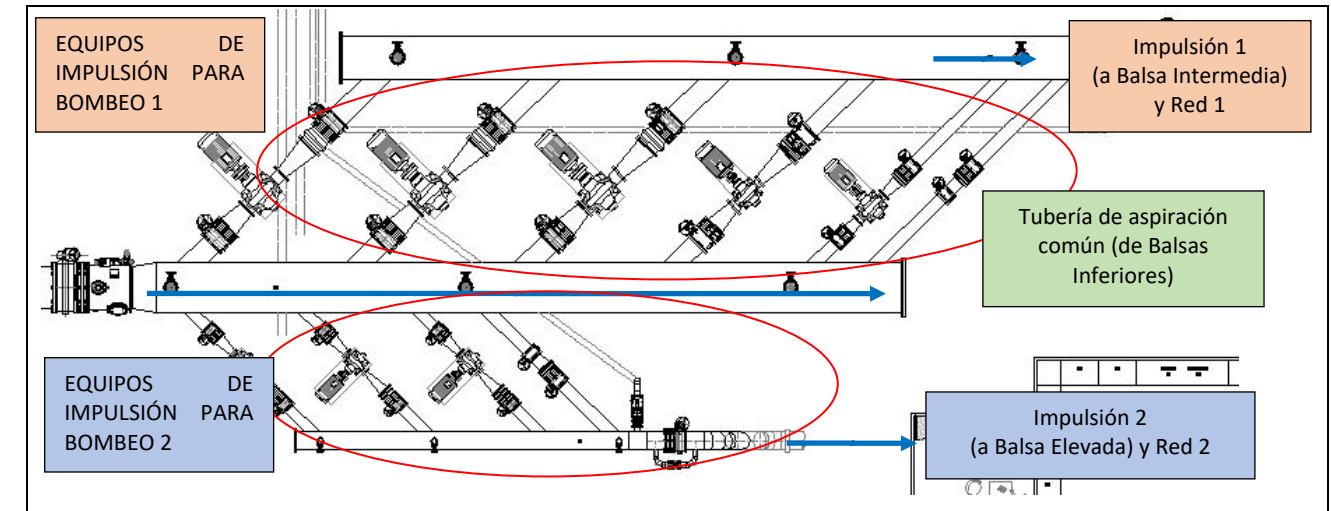
Desde la misma tubería que comunica ambas balsas inferiores, se deriva el colector de aspiración a la Estación de Bombeo, en la que ubican 2 bombes independientes, uno a Balsa Intermedia, desde la que se regará el Piso 1, y otra hasta la Balsa Elevada, desde la que se regará el Piso 2.

Se adjunta a continuación imagen del emplazamiento de la estación de bombeo.



El colector de aspiración es la propia tubería de unión entre ambas balsas inferiores, que deriva el caudal necesario para los equipos de bombeo que impulsan caudales a la Balsa Intermedia y la Balsa Elevada. Los colectores de impulsión 1 y 2 situados en el interior de la estación de bombeo cumplen 2 funciones en virtud de la demanda de caudales en las redes de riego: impulsar agua a las balsas Intermedia y Elevada respectivamente o distribuir el agua impulsada a las redes de riego 1 y 2 cada uno de ellos.

A continuación, se adjunta esquema interior de la instalación interior de la estación de bombeo:



La tubería de aspiración será común a ambos bombeos, teniendo su origen en la tubería de unión de ambas balsas inferiores.

El suministro eléctrico necesario para la estación de bombeo prevista se realizará mediante un sistema híbrido de energía eléctrica convencional y energía fotovoltaica. Este planteamiento permite eliminar la necesidad de incurrir en el periodo tarifario P2, y lo que de ello se deriva, disminuyendo el coste energético.

7.2 CAPTACIÓN EN EL CANAL DE MONEGROS

Dentro del capítulo de Captación, quedarán incluidas todas aquellas infraestructuras y equipos previstos entre el Canal de Monegros y la Balsa Inferior Sur, incluida la tubería de llenado.

7.2.1 UBICACIÓN

Tal y como se ha indicado ya en apartados anteriores, este punto de captación se localiza aproximadamente en el P.K 28+370 del Canal de Monegros, en su margen izquierda, dentro del Término Municipal de Torralba de Aragón (Huesca) en la Hoja 324-I (Grañén) del Mapa Topográfico Nacional de España a escala 1: 50.000, editado por el I.G.N.

Las coordenadas que definen su localización son las que se indican a continuación:

$$X = 705.547; Y = 4.645.154$$

Para obtener mayor información sobre la ubicación de este elemento consultar el Documento "Planos" del presente proyecto, concretamente en el plano nº 4 "Obra de toma".

7.2.2 CAUDAL A DERIVAR.

Se plantea una captación en el Canal de Monegros mediante una derivación lateral en el propio canal siguiendo la tipología y características que la CHE y Riegos del Alto Aragón establecen para este tipo de actuaciones.

Los equipos e instalaciones a considerar en la obra de toma así como en las infraestructuras de llenado de la Balsa, estarán diseñados para un caudal máximo de 2,5 m³/s, con objeto de dotar a la instalación de mayor capacidad de maniobra. Sin embargo, el caudal solicitado será el correspondiente al CFC para la superficie de riego, es decir, 1.818 l/s.

La determinación del caudal a derivar en la Captación se ha realizado a partir de las necesidades hídricas de la alternativa de cultivos considerada, calculadas en el Anejo 3 "Estudio Agronómico", teniendo en cuenta además las indicaciones y condicionantes de la Comunidad de Regantes.

7.2.3 OBRA CIVIL Y CONDUCCIONES.

Podremos decir que la obra de captación estará compuesta por varias infraestructuras:

- Apertura en el lateral del Canal en la que se dispondrá una compuerta tipo mural con cierre estanco a 4 caras. La compuerta tendrá unas dimensiones de 2,0 x 2,0 m². La compuerta estará motorizada y automatizada para asignar la consigna de caudal a entregar.
- Arqueta de desbaste para la instalación de un limpiarregas (descrito en el siguiente apartado). La arqueta de desbaste tendrá unas dimensiones interiores de 5,00 x 3,00 m² y una altura de 3,70 m.
- Tubería de PRFV DN1600 PN6 que partirá del muro del canal y conectará con la Balsa Inferior Sur. El primer tramo de esta tubería (bajo el camino de servicio del canal) irá protegida mediante una viga de hormigón armado. La tubería tiene una pendiente de 2,17%.

- Sobre la tubería de llenado, se proyecta un caudalímetro de ultrasonidos no invasivo en arqueta accesible. El caudalímetro controlará que el caudal de entrada a la balsa sea el preciso. Las coordenadas (UTM ETRS89, H30) del caudalímetro son:

$$X: 705.564 \quad Y: 4.645.153$$

- La arqueta del caudalímetro tendrá unas dimensiones interiores de 3,00 x 3,00 m² y una altura de 3,80 m.
- Para que el caudalímetro funcione correctamente, la conducción debe trabajar a sección llena, por lo que en la salida de la tubería a la balsa se proyecta un aliviadero invertido de forma que, aunque la balsa esté por debajo del Nivel Máximo (que coincide con la cota de solera del Canal de Monegros), la tubería permanezca llena.
- La longitud del labio del aliviadero en la balsa será de 12 m para una altura de lámina de agua de 0,24 m con un caudal del paso de 2.521 l/s (caudal máximo de entrada), siendo el caudal habitual mucho menor, 1.752 l/s. Es decir, cota máxima de agua será de 388,79 msnm, garantizando un resguardo de 2,97 m respecto a la cota de coronación del cajero del canal (394,76 msnm).
- Por último, se dispondrán elementos de control de nivel aguas arriba (en el canal) y aguas abajo (en la balsa)

7.2.4 ELEMENTOS MECÁNICOS.

En el punto de captación, en la apertura lateral del Canal se prevé la colocación de una compuerta mural motorizada y automatizada, en acero AISI-304 en tablero y estructura, de dimensiones 2,0 de anchura y 2,0 m. de altura, con cierre hermético de 4 juntas y un sentido, cierre con junta de neopreno en forma de nota musical.

A la compuerta automatizada se asignará un caudal de entrada, de forma que la apertura se adecue a este valor. El caudalímetro controlará que el caudal de entrada sea el preciso.

Al otro lado del camino de servicio del Canal, se proyecta una arqueta en la que se prevé la instalación de una reja de desbaste de 3,0 m de ancho y 4,0 m de alto, instalada a 60º y con paso de 50 mm. La reja incorporará un dispositivo limpiarregas automático.

En la misma arqueta se prevé la instalación de una máquina limpiarregas compuesta por máquina y sistema de expulsión, para reja con dimensiones 3,0 m de ancho por 4,0 m de alto, con 50mm de paso entre barrotes verticales.

Las principales características son:

Máquina de dos brazos accionados por sistema oleohidráulico.

- Armario de control y automatización situado al lado de la máquina.
- El armario guarda el grupo oleohidráulico y el cuadro eléctrico.
 - o Potencia de 3 CV con neutro (220/380V)
- Existencia de una pasarela de servicio con placas tipo tramex.
- 2 capas de pintura: imprimación y acabado (Azul).
- Capacidad de carga en reja: 2.400 kg

Sistema de evacuación de los residuos filtrados de tipo pala:

- Una pala accionada por cadena depositará los residuos a los lados de la máquina donde se hallarán tolvas de almacenaje de los desperdicios.
- La carrera de la pala será de 8 m.
- Consta de dos tolvas por lado para almacenar los residuos extraídos de la reja.

7.3 Balsa inferior sur

La solución constructiva propuesta para la construcción de este elemento comprende la ejecución de un dique perimetral con materiales procedentes de la excavación adecuadamente compactados eliminando tanto el material vegetal como los rellenos antrópicos, impermeabilizándose mediante lámina de PEAD y geotextil. Las características constructivas del depósito de regulación se recogen a continuación:

Cota de coronación (m)	389,30
Anchura de coronación (m)	4,00
Cota de fondo (m)	384,30
Cota de agua (N.A.M.O.) (m)	388,40
Altura de agua (N.A.M.O.) (m)	4,10
Cota de agua (N.A.M.E.) (m)	388,65
Volumen de agua (N.A.M.O.) (m ³)	67.803,83

Resguardo sobre N.A.M.O. (m)	0,90
Superficie de fondo de balsa (m ²)	13605,69
Perímetro fondo de balsa (m)	550,00
Superficie lámina de agua (N.A.M.O.) (m ²)	19.572,45
Superficie de coronación (m ²)	20.970,58
Perímetro arista de coronación (m)	628,4
Talud aguas arriba (interior)	2,5/1
Talud aguas abajo desmonte (exterior)	1/1
Talud aguas abajo terraplén (exterior)	2/1
Volumen de desmonte (m ³)	56.416,68
Volumen de terraplén (m ³)	12.568,22

7.3.1 OBRA DE ENTRADA

Tal y como se ha indicado con anterioridad en el punto de vertido en balsa se prevé una obra de entrada tipo aliviadero invertido, garantizando un vertido laminar sobre la lámina impermeabilizante de la balsa y minimizando la energía de entrada, y por tanto los posibles daños.

El caudal de diseño para esta infraestructura será de 2.521 l/s (caudal máximo de entrada), siendo el caudal habitual mucho menor, 1.752 l/s.

La longitud del labio del aliviadero será de 12,00 m para una altura de lámina de agua de 0,24 m, en la situación de caudal máximo. Es decir, cota máxima de agua será de 388,89 msnm, garantizando un resguardo de 2,87 m respecto a la cota de coronación del cajero del canal (391,76 msnm).

7.3.2 ALIVIADERO.

Para la correcta evacuación del caudal excedente que se pueda producir ante una situación de nivel NAMO en la balsa y precipitación máxima se va a proyectar una obra de fábrica consistente en un aliviadero. El caudal de diseño tendrá en cuenta el caudal máximo de entrada 2.521 l/s más el agua procedente de la lluvia (216,6 l/s).

Se adopta el criterio de considerar un labio de 12 m. de longitud, con lo que el Nivel de Almacenamiento Máximo Extraordinario (NAME) queda fijado con una altura de vertido de 0,25 m., es decir, a la cota 388,65 msnm.

La tubería que evacuará el agua de alivio será de Acero Helicosoldado DN 813 de 7,9 mm de espesor (en el primer tramo bajo el dique) y tras este tramo se inicia un tramo con tubería de PRFV DN 800 mm.

El vertido de esta tubería se realiza en el Barranco de Valverada, a través de una obra de salida ejecutada en hormigón armado (HA-35), tal y como se indica en el plano 6.10. En la obra de salida se instalará una reja que evite la entrada de animales a la balsa a través del aliviadero.

7.3.3 TOMA DE FONDO.

La toma de fondo está constituida por un tramo de conducción entre la balsa y la Arqueta de válvulas. Esta conducción realizará las funciones tanto de toma de fondo como de desagüe de fondo, puesto que a dicha arqueta irán a desembocar la red de drenajes de la balsa.

La Toma de Fondo estará formada por una tubería de acero helicosoldado con diámetro de 1626 mm y espesor de 12,7 mm, con un régimen de funcionamiento en carga, que unirá el fondo de la Balsa Inferior Sur con la estación de bombeo. El tramo después de la arqueta de válvulas será de PRFV DN1600 PN6, hasta su encuentro con la tubería de unión entre ambas balsas inferiores, de forma que ambas trabajen como vasos comunicantes.

Para el dimensionado de la Toma de Fondo, se ha tenido en cuenta el caudal máximo de bombeo, 2.521 l/s.

La cota de captación de la Toma de Fondo será de 384,30 msnm.

En la arqueta de control se instalará una válvula de mariposa embridada de DN1600 mm de diámetro nominal con reductor desmultiplicador manual y preparado para motorización.

7.3.4 DESAGÜE DE FONDO.

A la salida de la tubería de toma, en la arqueta de válvulas, se proyecta una derivación en DN400 hacia el Barranco de Valverada, que sirva como desagüe de fondo en caso necesario

7.3.5 RED DE DRENAJE DE LA BALSA.

Debido a la impermeabilización proyectada en la balsa, se ha diseñado un drenaje en forma de "espina de pescado".

La red de drenaje consta de cuatro drenajes principales, 2 perimetrales y 2 centrales, de PVC ranurado DN 250 que permiten una sectorización de la balsa. Los drenajes vierten de forma individual a la arqueta correspondiente que, al ser registrable, permite ubicar las posibles fugas. Estos cuatro drenajes son capaces de desalojar 196 l/s.

Estos drenajes confluyen en un único punto junto a la toma de fondo, en la parte interior de la balsa, para cruzar el dique de la balsa en cuatro tuberías, una por cada uno de los drenajes. Una vez cruzan la balsa, estas descargarán en la arqueta de desagüe de fondo. Para la evacuación al barranco de Valverada, se proyecta una tubería de PVC de DN250 PN10

7.3.6 IMPERMEABILIZACIÓN.

En la impermeabilización de la balsa se pueden diferenciar dos elementos:

Geotextil.

En la construcción de la balsa, la capa impermeable constará de una geomembrana. Para proteger esta membrana contra el punzonamiento y la abrasión, tanto durante la instalación como después de completada, se situará un geotextil de forma adyacente a la geomembrana.

Se elige un geotextil de 250 (g/m²) y una resistencia al punzonamiento de 2850 N.

Lámina impermeabilizante.

Lámina impermeabilizante en polietileno de alta densidad (PEAD) de 2,0 mm de espesor.

El anclaje de las láminas en la coronación se realizará construyendo primero unas zanjas, en la parte interior de la coronación, de dimensiones 0,50 x 0,60 metros. Posteriormente se instalarán las láminas y geotextiles, colocando una doble capa de geotextil por encima de la lámina impermeabilizante, de forma exclusiva en la zona de anclaje. Para finalizar, se rellenará con hormigón HM-20.

En cuanto al anclaje de las láminas en el fondo de la balsa se realizará mediante la colocación de 3 hileras de bordillo prefabricado T-3 con un lastre total de 351 kg/m. Para evitar deterioros en la lámina impermeabilizante, este bordillo deberá apoyar sobre una lámina de refuerzo dispuesta para tal fin.

7.3.7 CORONACIÓN.

La anchura de coronación será de 4,00 m, considerándose ésta como la anchura suficiente para poder transitar por la misma.

En la coronación se aplicará una capa de 0,20 m de zahorra natural compactada al 98% PM, con pendiente al exterior del 2% a fin de que haga la función de camino de servicio a lo largo de todo el perímetro.

7.3.8 CERRAMIENTO.

Con el fin de evitar la caída en el interior del vaso de personas o animales se prevé la instalación de un cerramiento metálico que englobe la Balsa Inferior Sur, la Estación de Bombeo y el Parque Fotovoltaico.

Se prevé la instalación de una valla metálica de simple torsión, con una altura mínima de 2 m, postes cada 3 m y postes maestros cada 30 m. El diámetro del alambre será de 2,7 mm con un paso de retícula de 50 mm. El anclaje de los postes se realizará mediante dados de hormigón HM-20, con dimensiones de 0,50 x 0,50 x 0,50 m.

7.4 Balsa Inferior Norte

La solución constructiva propuesta para la construcción de este elemento comprende la ejecución de un dique perimetral con materiales procedentes de la excavación adecuadamente compactados eliminando tanto el material vegetal como los rellenos antrópicos, impermeabilizándose mediante lámina de PEAD y geotextil. Las características constructivas del depósito de regulación se recogen a continuación:

Cota de coronación (m)	389,30
Anchura de coronación (m)	4,00
Cota de fondo (m)	384,30
Cota de agua (N.A.M.O.) (m)	388,40

Altura de agua (N.A.M.O.) (m)	4,10
Cota de agua (N.A.M.E.) (m)	388,60
Volumen de agua (N.A.M.O.) (m ³)	80.135,00
Resguardo sobre N.A.M.O. (m)	0,90
Superficie de fondo de balsa (m ²)	16.383,00
Perímetro fondo de balsa (m)	595,00
Superficie lámina de agua (N.A.M.O.) (m ²)	22.810,50
Superficie de coronación (m ²)	24.309,89
Perímetro arista de coronación (m)	673,45
Talud aguas arriba (interior)	2,5/1
Talud aguas abajo desmonte (exterior)	1/1
Talud aguas abajo terraplén (exterior)	2/1
Volumen de desmonte (m ³)	65.789,18
Volumen de terraplén (m ³)	6.764,56

7.4.1 ALIVIADERO.

Para la correcta evacuación del caudal excedente que se pueda producir ante una situación de nivel NAMO en la balsa y precipitación máxima se va a proyectar una obra de fábrica consistente en un aliviadero. El caudal considerado en este caso para el dimensionamiento del aliviadero será de 1.469,8 l/s, obtenido de la suma del caudal de llenado (1.260,5 l/s) y del caudal resultante de la lluvia considerada (209,3 l/s). En el caso de la balsa inferior Norte se considera un caudal de llenado menor que en el caso de la Balsa Inferior Sur, dado que el caudal de entrada desde el Canal de Monegros se reparte entre las dos balsas.

Se adopta el criterio de considerar un labio de 9,0 m. de longitud, con lo que el Nivel de Almacenamiento Máximo Extraordinario (NAME) queda fijado con una altura de vertido de 0,20 m., es decir, a la cota 388,6 msnm.

La tubería que evacuará el agua de alivio será de Acero Helicosoldado DN 610 de 6,4 mm de espesor (en el primer tramo bajo el dique) y tras este tramo se inicia un tramo que se realiza con tubería de PRFV DN 600 mm.

El vertido de esta tubería se realiza en el Barranco de Valverada, a través de una obra de salida ejecutada en hormigón armado (HA-35), tal y como se indica en el plano 5.09. En la obra de salida se instalará una reja que evite la entrada de animales a la balsa a través del aliviadero.

7.4.2 TOMA DE FONDO Y OBRA DE ENTRADA.

En el caso de la Balsa Inferior Norte la infraestructura de llenado y la obra de toma de fondo es la misma. Partiendo de la toma de fondo de la Balsa Inferior Sur, después de la arqueta de válvulas, el agua se conducirá hasta a Balsa Inferior Norte a través de una tubería de unión entre ambas balsas que proyectada en PRFV DN1000.

El tramo bajo el dique y que constituye la Obra de entrada - Toma de Fondo propiamente dicha, estará formada por una tubería de acero helicosoldado con diámetro de 1016 mm y espesor de 10 mm, con un régimen de funcionamiento en carga.

La cota de captación de la Toma de Fondo será de 384,30 msnm.

7.4.3 DESAGÜE DE FONDO.

En la tubería de unión entre balsas inferiores, antes del cruce del barranco, se proyecta una derivación en DN400 hacia el Barranco de Valverada, que sirva como desagüe de fondo en caso necesario.

7.4.4 RED DE DRENAJE DE LA BALSA.

Debido a la impermeabilización proyectada en la balsa, se ha diseñado un drenaje en forma de "espina de pescado".

La red de drenaje consta de cuatro drenajes principales, 2 perimetrales y 2 centrales, de PVC ranurado DN 160 que permiten una sectorización de la balsa. Los drenajes vierten de forma individual a la arqueta correspondiente que, al ser registrable, permite ubicar las posibles fugas.

Estos drenajes confluyen en un único punto junto a la toma de fondo, en la parte interior de la balsa, para cruzar el dique de la balsa en cuatro tuberías, una por cada uno de los drenajes. Una vez cruzan la balsa, estas descargarán en la arqueta, y desde allí partirá el colector de desagüe.

Estos cuatro drenajes son capaces de desalojar 63,6 l/s

7.4.5 IMPERMEABILIZACIÓN.

En la impermeabilización de la balsa se pueden diferenciar dos elementos:

Geotextil.

En la construcción de la balsa, la capa impermeable constará de una geomembrana. Para proteger esta membrana contra el punzonamiento y la abrasión, tanto durante la instalación como después de completada, se situará un geotextil de forma adyacente a la geomembrana.

Se elige un geotextil de 250 (g/m²) y una resistencia al punzonamiento de 2850 N.

Lámina impermeabilizante.

Lámina impermeabilizante en polietileno de alta densidad (PEAD) de 2,0 mm de espesor.

El anclaje de las láminas en la coronación se realizará construyendo primero unas zanjas, en la parte interior de la coronación, de dimensiones 0,50 x 0,60 metros. Posteriormente se instalarán las láminas y geotextiles, colocando una doble capa de geotextil por encima de la lámina impermeabilizante, de forma exclusiva en la zona de anclaje. Para finalizar, se rellenará con hormigón HM-20.

En cuanto al anclaje de las láminas en el fondo de la balsa se realizará mediante la colocación de 3 hileras de bordillo prefabricado T-3 con un lastre total de 351 kg/m. Para evitar deterioros en la lámina impermeabilizante, este bordillo deberá apoyar sobre una lámina de refuerzo dispuesta para tal fin.

7.4.6 CORONACIÓN.

La anchura de coronación será de 4,00 m, considerándose ésta como la anchura suficiente para poder transitar por la misma.

En la coronación se aplicará una capa de 0,20 m de zahorra natural compactada al 98% PM, con pendiente al exterior del 2% a fin de que haga la función de camino de servicio a lo largo de todo el perímetro.

7.4.7 CERRAMIENTO.

Con el fin de evitar la caída en el interior del vaso de personas o animales se prevé la instalación de un cerramiento metálico que englobe la Balsa Inferior Norte

Se prevé la instalación de una valla metálica de simple torsión, con una altura mínima de 2 m, postes cada 3 m y postes maestros cada 30 m. El diámetro del alambre será de 2,7 mm con un paso de retícula de 50 mm. El anclaje de los postes se realizará mediante dados de hormigón HM-20, con dimensiones de 0,50 x 0,50 x 0,50 m.

7.5 ESTACIÓN DE BOMBEO

7.5.1 OBRA CIVIL EN LA EDIFICACIÓN

Para poder alojar todos los elementos previstos en esta Estación de Bombeo se ha previsto la construcción de una nave de planta rectangular, con unas dimensiones totales de 18 m de luz y 42,7 m. de longitud, con una altura libre de pilar de 6,00 m.

Adosada a la nave principal se dispone una nave de almacén, con separación entre pórticos, igual a la nave principal y aprovechando pilares de esta estructura principal. En longitud la nave se realiza de 18,3 m y con una luz de pórtico de 8 m. Solucionado ello con el pórtico a un agua, y una altura mínima de pilar de 5,2 m.

A continuación, se describen las principales características del edificio y de los equipos a instalar.

7.5.1.1 CIMENTACIÓN Y SOLERA

La estructura de esta edificación descansará sobre la cimentación de la misma, realizada a base de zapatas aisladas. Nos encontraremos con cinco tipos de zapatas.

En primer lugar, nos encontramos las zapatas tipo 1, son las zapatas sobre las que apoyarán los pilares de los pórticos hastiales. Las zapatas tipo 1 tendrán unas dimensiones en planta de 2,80 x 2,30 y una profundidad de 1,00 m, construidas a base de hormigón HA-35/B/20/IIa+Qc, armado con redondos Ø de 16 mm cada 0,20 m.

Las zapatas tipo 2 sobre las que apoyarán los pilares centrales tendrán unas dimensiones en planta de 3,60 x 2,60 y una profundidad de 1,00 m, construidas a base de hormigón HA-35/B/20/IIa+Qc, armado con redondos Ø de 16 mm cada 0,20 m.

Las zapatas tipo 3 sobre las que apoyarán los pilares de las esquinas tendrán unas dimensiones en planta de 2,45 x 1,70 y una profundidad de 1,00 m, construidas a base de hormigón HA-35/B/20/IIa+Qc, armado con redondos Ø de 16 mm cada 0,20 m.

Las zapatas tipo 4 sobre las que apoyarán los pilares hastiales tendrán unas dimensiones en planta de 2,80 x 1,85 y una profundidad de 1,00 m, construidas a base de hormigón HA-35/B/20/IIa+Qc, armado con redondos Ø de 16 mm cada 0,20 m.

Las zapatas tipo 5 sobre las que apoyarán los pilares de la zona del almacén tendrán unas dimensiones en planta de 2,75 x 1,70 y una profundidad de 1,00 m, construidas a base de hormigón HA-35/B/20/IIa+Qc, armado con redondos Ø de 16 mm cada 0,20 m.

Todas las zapatas estarán conectadas por una viga riostra de 0,40 x 0,40 m. y 4 Ø de 12 mm longitudinalmente y redondos de atado de Ø 8 mm, cada 0,30 metros.

Las placas de anclaje se dividen en tres grupos, dividiéndose en centrales, esquina y hastiales y nave almacén.

La solera estará formada en primer lugar por una capa de material granular Z30 de 0,20 m. de espesor, sobre la cual se colocará una capa de 0,20 m. de espesor de pavimento continuo de hormigón HA-25/B/20/I armado mediante mallazo de redondos de 6 mm de diámetro en paso de 0,20 x 0,20 m, con un tratamiento superficial de fratasado.

7.5.1.2 ESTRUCTURA.

Se proyecta la nave con estructura metálica con un pórtico de 18 m de luz, en total se colocarán 8 pórticos separados por 6,1 m consiguiendo de esta forma una longitud de nave de 42,7 m aproximadamente.

Los pórticos centrales estarán ejecutados mediante perfiles IPE-300 con cartelas en los dinteles y HEB-220 en los pilares. En el caso de la nave adosada se añade a un lado de este pórtico un dintel mediante perfil IPE 220, y pilares HEB200. Los pórticos hastiales estarán ejecutados mediante perfiles IPE-200 con cartelas en los dinteles y HEB-200 en los pilares de esquina y en los hastiales. En los siguientes apartados se presentarán los datos de un pórtico de cada tipo de los enumerados con anterioridad.

Los pilares centrales y de esquina, cuentan con una ménsula a aproximadamente 4,5 m que sirve de apoyo para la viga carril del puente grúa. Esta viga carril no se dimensiona en el presente anejo al ser un elemento del puente grúa aunque se considera para las cargas la instalación de un perfil IPE 360 según

documentación disponible, al igual que se considerarán las cargas indicadas en los documentos de puentes grúas de una casa comercial de referencia para la capacidad de carga deseada y para la luz de la nave.

Además, la estructura cuenta con unos elementos de arriostramiento conformados por perfiles IPE 160 entre pórticos y arriostrados en forma de cruz de San Andrés mediante perfiles tipo redondos de 14 mm. Este arriostrado se presenta en el primer y último vano de la estructura del edificio, no instalándose en los centrales. En el caso de la nave adosada se disponen también arriostrados en la parte inicial y final.

Estos perfiles metálicos dispondrán de dos capas de pintura anticorrosiva o de imprimación, y de otra capa de acabado.

7.5.1.3 CUBIERTA

Las correas de cubierta estarán separadas 1 m y serán ejecutadas mediante perfil metálico CF 225x2.5 mm atornilladas al dintel y dándoles continuidad en toda la longitud de la nave mediante una unión rígida entre correas.

La cubierta poseerá vertiente a dos aguas, con una pendiente del 10 % y además de los obligados canalones de recogida de pluviales y bajantes. Será un cerramiento con panel de 30 mm de espesor total conformado con doble chapa de acero de 0,5 mm de espesor.

7.5.1.4 CERRAMIENTOS Y ALBAÑILERÍA.

Los cerramientos exteriores se realizarán a base de bloques de hormigón aislante tipo "split" y tipo "hidrófugo" de 20 cm. Formado por bloques de 0,40 x 0,20 x 0,20 m. de hormigón aligerado. Todos los cerramientos serán con bloque rugoso visto.

La nave dispondrá de 3 puertas de acceso: 2 en la fachada norte y una en la fachada sur. Las dimensiones de las puertas, será de 4,00 metros de ancho y 4,00 metros de altura, galvanizada de dos hojas abatibles, con puerta de acceso peatonal.

Así mismo, se prevé la colocación de ventanas practicable de 2,00 x 1,00 en 3 de las 4 fachadas (5 en la fachada Oeste, 7 en la fachada Este y 2 en la fachada Sur).

Por último, se prevé la instalación de 7 ventiladores en algunos de los vanos libres del cerramiento lateral de la edificación de la estación de bombeo, concretamente en las fachadas Norte, Sur y Este.

El interior de la estación de bombeo será un espacio diáfano en el que encontraremos los equipos de bombeo. Se reserva un espacio cerrado para la instalación de los cuadros eléctricos y otro destinado a oficina.

7.5.2 URBANIZACIÓN.

Se prevé la urbanización de los alrededores de la Estación de Bombeo tal y como se indica en el plano 7.02. La Estación de Bombeo se proyectará sobre una explanada de material granular Z30 compactado con 98% PM. Los planos en planta, longitudinales y transversales de esta explanada, quedan recogidos en el plano nº 7.02.

El acceso a la Estación de Bombeo se realizará a través de un camino existente que discurre paralelo al desagüe.

Se prevé la instalación de un vallado perimetral alrededor de la explanada de Estación de Bombeo, que englobe también la Balsa Inferior Sur y el Parque Solar, con postes de 2 m de altura y cerramiento con malla de simple torsión galvanizada 40/14.

Perimetralmente se ejecutará una cuneta triangular en el lado Oeste de la explanada, de HM-20 debidamente rasanteada y con la pendiente adecuada, encargada de recoger las aguas de lluvia que vayan a parar a la parcela, y de darles salida por el lado norte de la explanada. En la zona del acceso a la explanada se ejecutará un paso salvacuneta a base de tubo armado machihembrado DN400, embebido en hormigón.

7.5.3 EQUIPOS DE BOMBEO.

Como se ha indicado anteriormente, esta edificación albergará los equipos de bombeo previstos para la elevación del agua hasta la Balsa Intermedia y los equipos de bombeo a la Balsa Elevada. Es decir, dentro del mismo edificio se ubicarán ambos bombeos, cuyo colector de aspiración será común y cada uno de los cuales dispondrá de su propio colector de impulsión.

En cada uno de los dos casos, es necesario realizar un fraccionamiento de las bombas para una mejor optimización de los mismos, adaptándose mejor a la energía fotovoltaica disponible, maximizar el rendimiento hidráulico de los equipos y a su vez, permitiendo adaptarse a las necesidades de la demanda a lo largo de la campaña, y a no condenar toda la instalación ante eventuales averías o mantenimiento.

Bombeo a Balsa Intermedia

Para mejorar las condiciones de funcionamiento del conjunto ante las previsible variaciones en la disponibilidad energética y de la demanda de la red se prevé un fraccionamiento del bombeo, planteándose la instalación de un total de CINCO bombas (1 Tipo 1+1 tipo 2 + 3 tipo 3):

- 1 bomba pequeña de cámara partida (tipo 1) de 110 kW potencia motor funcionando a 181 l/s (652 m³/h) a 44 m.c.a, accionada mediante variador de frecuencia para maximizar el aprovechamiento de la energía fotovoltaica disponible en las primeras y últimas horas del día.
- 1 bomba intermedia de cámara partida (tipo 2) de 200 kW potencia motor funcionando a 362 l/s (1305 m³/h) a 44 m.c.a, accionada mediante variador de frecuencia para maximizar el aprovechamiento de la energía fotovoltaica disponible en las primeras y últimas horas del día.
- 3 bombas grandes de cámara partida (tipo 3) de 315 kW potencia motor funcionando a 543 l/s (1995 m³/h) a 44 m.c.a cada una. Todos los equipos estarán regulados mediante variador.

Bombeo a Balsa Elevada

Para mejorar las condiciones de funcionamiento del conjunto ante las previsible variaciones en la disponibilidad energética y de la demanda de la red se prevé un fraccionamiento del bombeo, planteándose la instalación de un total de TRES bombas de iguales características:

- 3 bombas de cámara partida de 110 kW potencia motor funcionando a 117 l/s (652 m³/h) a 62 m.c.a, accionada mediante variador de frecuencia para maximizar el aprovechamiento de la energía fotovoltaica disponible en las primeras y últimas horas del día.

7.5.4 VALVULERÍA Y ACCESORIOS.

7.5.4.1 COLECTOR DE ASPIRACIÓN (COMÚN)

El colector de admisión estará formado por una tubería de acero de calderería S275 JR de 10,3 mm de espesor y protección Epoxy, de diámetro 1422 mm. Al inicio de dicho colector, se colocarán los siguientes elementos:

- Válvula de mariposa embridada DN1400 mm de diámetro nominal y 10 Atm de presión nominal (brida PN16) con reductor desmultiplicador manual y preparado para motorización.

- 1 Carrete telescópico de desmontaje de diámetro nominal de 1.400 mm de acero al carbono revestido con epoxy.
- Filtro W para 1.400 mm de diámetro, de cuerpo de acero al carbono, colector de desechos, válvula de apertura (de lavado) y grupo motorreductor para el accionamiento de la corona autolimpiable. Para Q=2.523 l/s, con una malla de 2 mm.
- 1 Transductor de presión con salida de 4-20 mA, alimentación 12 a 32 V DC, precisión 0,1m.c.a. y rangos de 0-16 m.c.a., con manómetro con idéntico rango de medida y precisión, precedidos de válvula de seccionamiento tipo bola.
- 3 Ventosas automáticas trifuncionales de 8" de cuerpo compacto e interior de acero inoxidable.
- Accesorios de unión entre tuberías, calderería y valvulería.

7.5.4.2 IMPULSIÓN Balsa INTERMEDIA

El colector de aspiración descrito anteriormente se conectará a los cinco grupos motobombas de cámara partida, tres de ellos de 315 kW a través colectores DN700 mm tipo S275 JR de 8 mm, otro de 200 Kw a través de un colector de DN600 mm tipo S275 JR de 6 mm y el último de 110 kW con colector de DN400 tipo S275 JR de 6 mm, en los que se instalarán los siguientes elementos:

- En cada uno de los tres colectores DN700 que conectan con las tres motobombas de 315 kW encontramos: 1 válvula de mariposa DN700, 1 carrete de desmontaje DN700 y un cono de reducción DN700–DN500 que conecta con la motobomba de 315 kW, a continuación, un cono de ampliación de DN400–DN700, 1 válvula de retención de discos concéntricos DN700, 1 carrete de desmontaje DN700 y 1 válvula de mariposa DN700.
- En el colector DN600 que conecta con la motobomba de 200 kW encontramos: 1 válvula de mariposa DN600, 1 carrete de desmontaje DN600 y un cono de reducción DN600–DN400 que conecta con la motobomba de 200 kW, a continuación, un cono de ampliación de DN300–DN600, 1 válvula de retención de discos concéntricos DN600, 1 carrete de desmontaje DN600 y 1 válvula de mariposa DN600.

- En el colector DN400 que conecta con la motobomba de 110 kW encontramos: 1 válvula de mariposa DN400, 1 carrete de desmontaje DN400 y un cono de reducción DN400–DN300 que conecta con la motobomba de 110 kW, a continuación, un cono de ampliación de DN250–DN400, 1 válvula de retención de discos concéntricos DN400, 1 carrete de desmontaje DN400 y 1 válvula de mariposa DN400.

Los anteriores colectores conectarán con el colector de impulsión 1 de DN1400 que impulsará el agua hasta la Balsa Intermedia. En este colector encontramos los siguientes elementos:

- 3 Ventosas automáticas trifuncionales de 8" de cuerpo compacto e interior de acero inoxidable
- 1 Carrete telescópico de desmontaje de diámetro nominal de 14000 mm de acero al carbono revestido con epoxy.
- Válvula de mariposa embridada DN1400 mm de diámetro nominal y 10 Atm de presión nominal (brida PN16) con reductor desmultiplicador manual y preparado para motorización.
- 1 Transductor de presión con salida de 4-20 mA, alimentación 12 a 32 V DC, precisión 0,1m.c.a. y rangos de 0-16 m.c.a., con manómetro con idéntico rango de medida y precisión, precedidos de válvula de seccionamiento tipo bola.
- 1 Válvula de alivio rápido DN 200
- 1 Carrete de desmontaje DN 200
- 1 Válvula de compuerta DN 200

Se proyecta también un colector en DN400 tipo S275 JR de 6 mm a modo de by-pass entre el colector de aspiración y el de impulsión, en el que encontramos: 1 válvula de mariposa DN400, 1 válvula de retención de discos concéntricos DN400, 1 carrete de desmontaje DN400 y 1 válvula de mariposa DN400.

Ya fuera del edificio de la Estación de Bombeo, se instalará un caudalímetro de ultrasonidos no invasivo situado dentro de una arqueta, sobre la tubería de impulsión de PRFV DN1400.

7.5.4.3 IMPULSIÓN Balsa Elevada

El colector de aspiración común se conectará a los tres grupos motobombas de cámara partida de 110 kW a través colectores DN350 mm tipo S275 JR de 6 en los que se instalarán los siguientes elementos:

- En cada uno de los tres colectores DN350 que conectan con las tres motobombas de 110 kW encontramos: 1 válvula de mariposa DN350, 1 carrete de desmontaje DN350 y un cono de reducción DN350–DN200 que conecta con la motobomba de 315 kW, a continuación, un cono de ampliación de DN150–DN350, 1 válvula de retención de discos concéntricos DN350, 1 carrete de desmontaje DN350 y 1 válvula de mariposa DN350.

Los anteriores colectores conectarán con el colector de impulsión 1 de DN700 que impulsará el agua hasta la Balsa Elevada. En este colector encontramos los siguientes elementos:

- 3 Ventosas automáticas trifuncionales de 4" de cuerpo compacto e interior de acero inoxidable
- 1 Carrete telescópico de desmontaje de diámetro nominal de 700 mm de acero al carbono revestido con epoxy.
- Válvula de mariposa embridada DN700 mm de diámetro nominal y 10 Atm de presión nominal (brida PN16) con reductor desmultiplicador manual y preparado para motorización.
- 1 Transductor de presión con salida de 4-20 mA, alimentación 12 a 32 V DC, precisión 0,1m.c.a. y rangos de 0-16 m.c.a., con manómetro con idéntico rango de medida y precisión, precedidos de válvula de seccionamiento tipo bola.
- 1 Válvula de alivio rápido DN 200
- 1 Carrete de desmontaje DN 200
- 1 Válvula de compuerta DN 200

Se proyecta también un colector en DN400 tipo S275 JR de 6 mm a modo de by-pass entre el colector de aspiración y el de impulsión, en el que encontramos: 1 válvula de mariposa DN400, 1 válvula de retención de discos concéntricos DN400, 1 carrete de desmontaje DN400 y 1 válvula de mariposa DN400.

Ya fuera del edificio de la Estación de Bombeo, se instalará un caudalímetro de ultrasonidos no invasivo situado dentro de una arqueta, sobre la tubería de impulsión de PRFV DN700.

Por último, se prevé la instalación en la Estación de Bombeo de un puente grúa para una carga de 2,5 t y 18,0 metros de luz, para facilitar el montaje y desmontaje de los distintos equipos instalados, en caso de avería.

7.6 TUBERÍA DE IMPULSIÓN A Balsa INTERMEDIA

Se denomina Tubería de Impulsión 1 a la encargada de conducir el agua desde la Estación de Bombeo hasta la Balsa Intermedia.

El caudal de llenado utilizado para el dimensionamiento de esta conducción será de 2.172 l/s. Las características de esta tubería de impulsión serán las siguientes:

- Diámetro: 1400 mm
- Material: PRFV PN10
- Longitud: 898 m.

Se prevé una cama de apoyo de la tubería para evitar problemas de asentamientos no deseados, estará compuesta por grava 6/12 mm y 0,15 m de espesor. Posteriormente se procederá a la cubrición de la tubería, con este mismo material hasta 10 cm por encima de la generatriz superior de la tubería. Sobre esta capa se dispondrá un relleno de 30 cm con material seleccionado compactado. Por último, se realizará un relleno ordinario hasta la cota del terreno.

7.7 TUBERÍA DE IMPULSIÓN A Balsa ELEVADA

Se denomina Tubería de Impulsión 2 a la encargada de conducir el agua desde la Estación de Bombeo hasta la Balsa Elevada.

El caudal de llenado utilizado para el dimensionamiento de esta conducción será de 351 l/s. Las características de esta tubería de impulsión serán las siguientes:

- Diámetro: 700 mm
- Material: PRFV PN10
- Longitud: 1.969 m.

Se prevé una cama de apoyo de la tubería para evitar problemas de asentamientos no deseados, estará compuesta por grava 6/12 mm y 0,15 m de espesor. Posteriormente se procederá a la cubrición de la tubería, con este mismo material hasta 10 cm por encima de la generatriz superior de la tubería. Sobre esta capa se dispondrá un relleno de 30 cm con material seleccionado compactado. Por último, se realizará un relleno ordinario hasta la cota del terreno.

7.8 Balsa INTERMEDIA

La solución constructiva propuesta para la construcción de este elemento comprende la ejecución de un dique perimetral con materiales procedentes de la excavación adecuadamente compactados eliminando tanto el material vegetal como los rellenos antrópicos, impermeabilizándose mediante lámina de PEAD y geotextil. Las características constructivas del depósito de regulación se recogen a continuación:

Cota de coronación (m)	429,00
Anchura de coronación (m)	5,00
Cota de fondo (m)	422,00
Cota de agua (N.A.M.O.) (m)	428,00
Altura de agua (N.A.M.O.) (m)	6,00
Cota de agua (N.A.M.E.) (m)	428,24
Volumen de agua (N.A.M.O.) (m ³)	180.792,81
Resguardo sobre N.A.M.O. (m)	1,00
Superficie de fondo de balsa (m ²)	24.633,82
Perímetro fondo de balsa (m)	701,25
Superficie lámina de agua (N.A.M.O.) (m ²)	35.859,46
Superficie de coronación (m ²)	37.867,84
Perímetro arista de coronación (m)	811,20
Talud aguas arriba (interior)	2,5/1
Talud aguas abajo desmonte (exterior)	1/1
Talud aguas abajo terraplén (exterior)	2/1
Volumen de desmonte (m ³)	142.663,18
Volumen de terraplén (m ³)	28.969,54

7.8.1 ALIVIADERO.

Para la correcta evacuación del caudal excedente que se pueda producir ante una situación de nivel NAMO en la balsa, bombeo a balsa Intermedia funcionando e impulsando el caudal máximo y precipitación máxima, se va a proyectar una obra de fábrica consistente en un aliviadero.

El caudal considerado en este caso para el dimensionamiento del aliviadero será de 2.5364,2 l/s, obtenido de la suma del caudal de llenado (2.173 l/s) y del caudal resultante de la lluvia considerada (391,2 l/s).

Se adopta el criterio de considerar un labio de 12 m. de longitud, con lo que el Nivel de Almacenamiento Máximo Extraordinario (NAME) queda fijado con una altura de vertido de 0,24 m., es decir, a la cota 428,24 msnm.

La tubería que evacuará el agua de alivio será de Acero Helicosoldado DN 813 de 7,9 mm de espesor (en el primer tramo bajo el dique) con una longitud de 15 m, tras este tramo se inicia un tramo de 32 m de longitud que se realiza con tubería de PRFV DN 800 mm.

El vertido de esta tubería se realiza en una zona en la que la pendiente del terreno resulta favorable para el desagüe en caso necesario tal y como se indica en el plano 09.09. En la obra de salida se instalará una reja que evite la entrada de animales a la balsa a través del aliviadero.

7.8.2 TOMA DE FONDO Y OBRA DE ENTRADA.

En el caso de la Balsa Intermedia la infraestructura de llenado y la obra de toma de fondo es la misma y corresponderá con el punto de suministro a la red de riego 1. Para el dimensionado de la Toma de Fondo, se ha tenido en cuenta el caudal de abastecimiento a la red de riego en la situación de diseño. En este caso el caudal de cabecera para el funcionamiento de la red es 2.632 l/s.

La Toma de Fondo estará formada por una tubería de acero helicosoldado con diámetro de 1422 mm y espesor de 10,3 mm, con un régimen de funcionamiento en carga, que unirá el fondo de la Balsa con la red de riego.

La cota de captación de la Toma de Fondo será de 422 msnm.

7.8.3 DESAGÜE DE FONDO.

Para el vaciado de la balsa en caso de ser necesario se empleará la propia tubería de llenado, por lo que no es necesario proyectar una tubería de desagüe independiente.

7.8.4 RED DE DRENAJE DE LA Balsa.

Debido a la impermeabilización proyectada en la balsa, se ha diseñado un drenaje en forma de "espina de pescado".

La red de drenaje consta de cuatro drenajes principales, 2 perimetrales y 2 centrales, de PVC ranurado DN 200 que permiten una sectorización de la balsa. Los drenajes vierten de forma individual a la arqueta correspondiente que, al ser registrable, permite ubicar las posibles fugas. Estos cuatro drenajes son capaces de desalojar 112 l/s

Estos drenajes confluyen en un único punto junto a la toma de fondo, en la parte interior de la balsa, para cruzar el dique de la balsa en cuatro tuberías, una por cada uno de los drenajes. Una vez cruzan la balsa, estas descargarán en la arqueta, y desde allí partirá el colector de desagüe.

La evacuación final del agua de los drenajes se realizará mediante tubería de DN250 hasta una zona en la que la pendiente del terreno resulta favorable para el posible vertido.

7.8.5 IMPERMEABILIZACIÓN.

En la impermeabilización de la balsa se pueden diferenciar dos elementos:

Geotextil.

En la construcción de la balsa, la capa impermeable constará de una geomembrana. Para proteger esta membrana contra el punzonamiento y la abrasión, tanto durante la instalación como después de completada, se situará un geotextil de forma adyacente a la geomembrana.

Se elige un geotextil de 250 (g/m²) y una resistencia al punzonamiento de 2850 N.

Lámina impermeabilizante.

Lámina impermeabilizante en polietileno de alta densidad (PEAD) de 2,0 mm de espesor.

El anclaje de las láminas en la coronación se realizará construyendo primero unas zanjas, en la parte interior de la coronación, de dimensiones 0,50 x 0,60 metros. Posteriormente se instalarán las láminas y geotextiles, colocando una doble capa de geotextil por encima de la lámina impermeabilizante, de forma exclusiva en la zona de anclaje. Para finalizar, se rellenará con hormigón HM-20.

En cuanto al anclaje de las láminas en el fondo de la balsa se realizará mediante la colocación de 2 bordillos tipo T3 y 2 bordillo T2 con un lastre total de 404 kg/m. Para evitar deterioros en la lámina impermeabilizante, este bordillo deberá apoyar sobre una lámina de refuerzo dispuesta para tal fin.

7.8.6 CORONACIÓN.

La anchura de coronación será de 5,00 m, considerándose ésta como la anchura suficiente para poder transitar por la misma.

En la coronación se aplicará una capa de 0,20 m de zahorra natural compactada al 98% PM, con pendiente al exterior del 2% a fin de que haga la función de camino de servicio a lo largo de todo el perímetro.

7.8.7 CERRAMIENTO.

Con el fin de evitar la caída en el interior del vaso de personas o animales se prevé la instalación de un cerramiento metálico que englobe la Balsa Intermedia.

Se prevé la instalación de una valla metálica de simple torsión, con una altura mínima de 2 m, postes cada 3 m y postes maestros cada 30 m. El diámetro del alambre será de 2,7 mm con un paso de retícula de 50 mm. El anclaje de los postes se realizará mediante dados de hormigón HM-20, con dimensiones de 0,50 x 0,50 x 0,50 m.

7.9 Balsa Elevada

La solución constructiva propuesta para la construcción de este elemento comprende la ejecución de un dique perimetral con materiales procedentes de la excavación adecuadamente compactados eliminando tanto el material vegetal como los rellenos antrópicos, impermeabilizándose mediante lámina de PEAD y geotextil. Las características constructivas del depósito de regulación se recogen a continuación:

Cota de coronación (m)	445,00
Anchura de coronación (m)	4,00
Cota de fondo (m)	440,00
Cota de agua (N.A.M.O.) (m)	444,25

Altura de agua (N.A.M.O.) (m)	4,25
Cota de agua (N.A.M.E.) (m)	444,42
Volumen de agua (N.A.M.O.) (m ³)	28.540,15
Resguardo sobre N.A.M.O. (m)	0,75
Superficie de fondo de balsa (m ²)	5.115,43
Perímetro fondo de balsa (m)	278,32
Superficie lámina de agua (N.A.M.O.) (m ²)	8.427,26
Superficie de coronación (m ²)	9.085,34
Perímetro arista de coronación (m)	356,86
Talud aguas arriba (interior)	2,5/1
Talud aguas abajo desmonte (exterior)	1/1
Talud aguas abajo terraplén (exterior)	2/1
Volumen de desmonte (m ³)	21.416
Volumen de terraplén (m ³)	8.048

7.9.1 ALIVIADERO.

Para la correcta evacuación del caudal excedente que se pueda producir ante una situación de nivel NAMO en la balsa, bombeo a Balsa Elevada funcionando e impulsando el caudal máximo y precipitación máxima, se va a proyectar una obra de fábrica consistente en un aliviadero.

El caudal considerado en este caso para el dimensionamiento del aliviadero será de 438,1 l/s, obtenido de la suma del caudal de llenado (351 l/s) y del caudal resultante de la lluvia considerada (87.1 l/s).

Se adopta el criterio de considerar un labio de 3,5 m. de longitud, con lo que el Nivel de Almacenamiento Máximo Extraordinario (NAME) queda fijado con una altura de vertido de 0,17 m., es decir, a la cota 444,42 msnm.

La tubería que evacuará el agua de alivio será de Acero Helicosoldado DN 406 de 6,4 mm de espesor (en el primer tramo bajo el dique), tras este tramo se inicia un tramo que se realiza con tubería de PVC PN10 DN400 mm.

El vertido de esta tubería se realiza en una zona en la que la pendiente del terreno resulta favorable para el desagüe en caso necesario tal y como se indica en el plano 11.09. En la obra de salida se instalará una reja que evite la entrada de animales a la balsa a través del aliviadero.

7.9.2 TOMA DE FONDO Y OBRA DE ENTRADA.

En el caso de la Balsa Elevada la infraestructura de llenado y la obra de toma de fondo es la misma y corresponderá con el punto de suministro a la red de riego 2. Para el dimensionado de la Toma de Fondo, se ha tenido en cuenta el caudal de abastecimiento a la red de riego en la situación de diseño. En este caso el caudal de cabecera para el funcionamiento de la red es 420,40 l/s.

La Toma de Fondo estará formada por una tubería de acero helicosoldado con diámetro de 711 mm y espesor de 7,9 mm, con un régimen de funcionamiento en carga, que unirá el fondo de la Balsa con la red de riego.

La cota de captación de la Toma de Fondo será de 440 msnm.

7.9.3 DESAGÜE DE FONDO.

Para el vaciado de la balsa en caso de ser necesario se empleará la propia tubería de llenado, por lo que no es necesario proyectar una tubería de desagüe independiente.

7.9.4 RED DE DRENAJE DE LA Balsa.

Debido a la impermeabilización proyectada en la balsa, se ha diseñado un drenaje en forma de "espina de pescado".

La red de drenaje consta de tres drenajes principales, 2 perimetrales y 1 central, de PVC ranurado DN 140 que permiten una sectorización de la balsa. Los drenajes vierten de forma individual a la arqueta correspondiente que, al ser registrable, permite ubicar las posibles fugas. Estos tres drenajes son capaces de desalojar 33 l/s

Estos drenajes confluyen en un único punto junto a la toma de fondo, en la parte interior de la balsa, para cruzar el dique de la balsa en tres tuberías, una por cada uno de los drenajes. Una vez cruzan la balsa, estas descargarán en la arqueta, y desde allí partirá el colector de desagüe.

La evacuación final del agua de los drenajes se realizará mediante tubería de DN200 hasta una zona en la que la pendiente del terreno resulta favorable para el posible vertido.

7.9.5 IMPERMEABILIZACIÓN.

En la impermeabilización de la balsa se pueden diferenciar dos elementos:

Geotextil.

En la construcción de la balsa, la capa impermeable constará de una geomembrana. Para proteger esta membrana contra el punzonamiento y la abrasión, tanto durante la instalación como después de completada, se situará un geotextil de forma adyacente a la geomembrana.

Se elige un geotextil de 250 (g/m²) y una resistencia al punzonamiento de 2850 N.

Lámina impermeabilizante.

Lámina impermeabilizante en polietileno de alta densidad (PEAD) de 2,0 mm de espesor.

El anclaje de las láminas en la coronación se realizará construyendo primero unas zanjas, en la parte interior de la coronación, de dimensiones 0,50 x 0,60 metros. Posteriormente se instalarán las láminas y geotextiles, colocando una doble capa de geotextil por encima de la lámina impermeabilizante, de forma exclusiva en la zona de anclaje. Para finalizar, se rellenará con hormigón HM-20.

En cuanto al anclaje de las láminas en el fondo de la balsa se realizará mediante la colocación de 3 bordillos tipo T3, con un lastre total de 351 kg/m. Para evitar deterioros en la lámina impermeabilizante, este bordillo deberá apoyar sobre una lámina de refuerzo dispuesta para tal fin.

7.9.6 CORONACIÓN.

La anchura de coronación será de 4,00 m, considerándose ésta como la anchura suficiente para poder transitar por la misma.

En la coronación se aplicará una capa de 0,20 m de zahorra natural compactada al 98% PM, con pendiente al exterior del 2% a fin de que haga la función de camino de servicio a lo largo de todo el perímetro.

7.9.7 CERRAMIENTO.

Con el fin de evitar la caída en el interior del vaso de personas o animales se prevé la instalación de un cerramiento metálico que englobe la Balsa Elevada.

Se prevé la instalación de una valla metálica de simple torsión, con una altura mínima de 2 m, postes cada 3 m y postes maestros cada 30 m. El diámetro del alambre será de 2,7 mm con un paso de retícula de 50 mm. El anclaje de los postes se realizará mediante dados de hormigón HM-20, con dimensiones de 0,50 x 0,50 x 0,50 m.

7.10 RED DE TUBERÍAS Y VALVULERÍA.

7.10.1 TIPOS DE TUBERÍAS EN FUNCIÓN DEL DIÁMETRO Y PRESIÓN.

Las tuberías se proyectan de la siguiente forma:

- Hasta DN ≤ 500 mm PVC PN 10-16
- Mayor DN ≥ 500 mm PRFV PN 6-10

En la siguiente tabla se presenta el resumen de longitudes totales por cada tipo de tubería en cada una de las redes:

MATERIAL	DN	PN	LONGITUD (m)
PRFV	500	10	4.924
PRFV	600	10	1.338
PRFV	700	10	317
PRFV	800	10	492
PRFV	900	10	1.191
PRFV	1000	10	1.339
PRFV	1200	6	875
PRFV	1400	6	856
PRFV	1400	10	264
PVC	125	10	4.118
PVC	140	10	843

MATERIAL	DN	PN	LONGITUD (m)
PVC	140	16	375
PVC	160	10	4.801
PVC	200	10	7.169
PVC	200	16	372
PVC	250	10	7.167
PVC	250	16	523
PVC	315	10	6.868
PVC	400	10	4.903
PVC	500	10	3.581
TOTAL RED 1			52.317

MATERIAL	DN	PN	LONGITUD (m)
PRFV	500	6	1.757
PVC	125	10	382
PVC	140	10	342
PVC	160	10	136
PVC	200	10	1.397
PVC	250	10	813
PVC	315	10	1.559
PVC	400	10	3.385
TOTAL RED 2			9.769

7.10.2 DETALLES DE LAS ZANJAS.

Las zanjias de las tuberías se proyectan de las dimensiones que se indican en el plano 14.01 "Detalles redes. Secciones tipo".

Por las zanjias proyectadas van a llegar a instalarse hasta 2 tuberías, manteniendo las distancias mínimas entre ellas que son necesarias para su correcta instalación, 0,4 m para tuberías con diámetros inferiores a 400 mm y 0,6 m para tuberías con diámetros superiores, tal y como queda recogido en la tabla del plano 14.01. "Secciones tipo".

Para las conducciones de PRFV se prevé una cama de apoyo de la tubería para evitar problemas de asentamientos no deseados, que estará compuesta por una capa de grava 6/12 mm de 15 cm de espesor. Posteriormente se procederá realizar un relleno de la tubería, también con grava 6/12 mm, hasta 10 cm por encima de la clave superior de la tubería, un relleno con material seleccionado compactado al 95 % del Próctor Normal con material procedente de la excavación de 30 cm y posteriormente un relleno ordinario hasta la cota del terreno.

Para las conducciones de PVC se prevé una cama de apoyo de la tubería para evitar problemas de asentamientos no deseados, que estará compuesta por una capa de grava 6/12 mm de 15 cm de espesor. Posteriormente se procederá a realizar un arriñonado de la tubería, también con grava 6/12 mm, hasta la mitad de la tubería (Ver Plano 14.01 "Secciones Tipo"), un relleno con material seleccionado compactado al 95 % del Próctor Normal con material procedente de la excavación 30 cm por encima de la clave superior de la tubería y posteriormente un relleno ordinario hasta la cota del terreno.

Los taludes proyectados y basados en lo indicado en el Anejo 7 Estudio Geotécnico, serán distintos en función de la zona geotécnica en la que se encuentren las zanjas. De esta forma, para la zona A se establece un talud general 1H:1V, mientras que en el caso de la zona B se establece un talud general 1H:5V.

Por otro lado, indicar que aquellas instalaciones de riego u otro uso o servicio que se vean afectadas deberán ser adecuadamente repuestas por el contratista, garantizando la continuidad del servicio en tiempo y forma sin perjuicio de los afectados.

7.10.3 VALVULERÍA.

Al inicio de algunos ramales, se instalará una válvula de corte. Dichas válvulas serán válvulas de mariposa con reductor manual y la presión nominal que se establece en los planos y del diámetro de la tubería correspondiente.

Se proyectan 4 seccionamientos en la red del piso alto y 10 en la red del piso bajo. A la salida de las balsas de riego, tanto las elevadas como las inferiores, se instalarán válvulas de mariposa para el seccionamiento de las conducciones, y servir para aislar las balsas del resto de infraestructura.

7.10.4 CALDERERÍA.

La calderería tendrá las siguientes características:

- Construidas en acero al carbono A-42-B con bridas de Acero al Carbono ST-275-JR, según DIN 2576-PN10 o DIN 2502-PN 16.
- Soldaduras realizadas bajo Procedimiento Homologado, según código ASME-Sección IX.
- El acabado será a base de granallado de superficies hasta rugosidad SA 2,5 según Norma SIS-05-5900. Recubrimiento de pintura de polvo Epoxy-POLIESTER color AZUL RAL-5015 200

micras de espesor medio de película polimerizada. Polimerizada en Horno a 210 °C de temperatura.

- Las conexiones serán mediante anillo torneado para conexión con junta elástica

7.10.5 VENTOSAS.

Se dispondrán ventosas metálicas trifuncionales después de cada válvula de corte de los ramales, así como en los puntos elevados tal y como se indica en los planos de planta y perfil longitudinal. Las ventosas se proyectan con las siguientes características:

Tabla 6.- Diámetro de las ventosas

TUBERÍA (mm)	VENTOSA (")	VÁLV CORTE (mm)	UNIÓN	PURGADOR (mm)
D >1000	8"	Comp. 200	T con brida 8"	4,75
1000-800	6"	Comp. 150	T con brida 6"	4,75
700-500	4"	Comp. 100	T con brida 4"	4,75
400-315	3"	Comp. 80	T con brida 3"	3,00
D ≤ 280	2"	Esfera. 50	T con brida 2"	2,00

7.10.6 HIDRANTES.

Existirán dos tipos de hidrantes, hidrantes únicos e hidrantes compartidos. Los hidrantes únicos, serán aquellos que den servicio a una única agrupación, los hidrantes compartidos serán aquellos que den servicios a varias agrupaciones y por tanto tengan más de una toma.

Los hidrantes únicos contarán con una válvula hidráulica con limitador de caudal y presión de 3", 4", 6" u 8" pulgadas según corresponda. Estos hidrantes además contarán con una válvula de seccionamiento tipo compuerta, un filtro cazapiedras en L con malla de 2 mm, ventosa y contador tipo woltman con corrector de flujo. La distribución de hidrantes únicos es la siguiente:

Hidrantes individuales

DN HIDRANTE	RED PISO 1	RED PISO 2
3"	5	0
4"	85	14
6"	33	7
8"	7	3
Esp	1	0
Total	131	24
	155	

En el caso de hidrantes compartidos, la configuración será similar a la anterior, eliminando el contador general y añadiendo para cada toma un contador de woltman con corrector de flujo, una válvula hidráulica y una válvula de seccionamiento, tipo compuerta. La distribución de estos hidrantes es la siguiente:

Hidrantes compartidos

DN HIDRANTE	RED PISO 1	RED PISO 2
3"	1	0
4"	27	7
6"	3	0
Total	31	7
	38	

Dentro de los hidrantes compartidos encontramos en la RED 1:

DN HIDRANTE	Hasta 3 tomas	4 tomas	5 tomas	6 tomas	7 tomas	8 tomas	9 tomas
3"	0	1	0	0	0	0	0
4"	17	1	2	2	1	3	1
6"	3	0	0	0	0	0	0
Total	20	2	2	2	1	3	1

Y en la RED 2:

DN HIDRANTE	Hasta 3 tomas	4 tomas	5 tomas	6 tomas	7 tomas	8 tomas	9 tomas
4"	5	1	0	0	0	1	0

Los diámetros de los hidrantes en función de las superficies y caudales de las agrupaciones serán los detallados en el Anejo nº 8 "Cálculos hidráulicos y mecánicos de la red de riego".

Para hidrantes individuales de 3 y 4" y los hidrantes compartidos de hasta 3 tomas se proyectarán armarios prefabricados de hormigón de 2,00 x 1,00 x 1,90 m, con acceso mediante puerta de acero galvanizado de doble hoja.

Para hidrantes individuales de 6" y 8" y los compartidos de 4 o más tomas se proyectarán armarios prefabricados de hormigón de 2,50 x 1,50 x 2,20 m, con acceso mediante puerta de chapa galvanizado de doble hoja.

El hidrante especial H-60 se proyecta en un edificio prefabricado de las dimensiones indicadas en el plano 14.03.

Los armarios incorporarán un sistema de alarma anti-intrusismo. Los detalles de los elementos anteriormente descritos quedan definidos en los planos nº 14.03.

7.10.7 VÁLVULAS DE DESAGÜE.

Se proyecta la instalación de válvulas de vaciado de las tuberías en los puntos que se indican en los planos. Dichas válvulas se proyectan de los siguientes tipos y dimensiones en función de los diámetros de las tuberías donde se montan:

Tabla 7.- Diámetro de las válvulas de desagüe

DIÁMETRO DE LAS VÁLVULAS DE DESAGÜE		
DN TUBERÍA	Ø VÁLVULA (mm.)	TIPO
DN < 400	100	Compuerta.
DN ≥ 400	200	Compuerta.

En la obra existirán tres tipos de desagües:

- Tipo I. Salida a cauce natural.

Seccionamiento enterrado con accionamiento mediante eje telescópico, relleno de grava 6/12 y arqueta DN 1000 de tubo machihembrado con tapa de acero galvanizado en caliente. Tubería de PVC hasta cauce natural, con sección tipo según planos.

- Tipo II. Sin salida a cauce natural. Doble pozo.

Seccionamiento enterrado con accionamiento mediante eje telescópico, relleno de grava 6/12 y arqueta DN 1000 de tubo machihembrado con tapa de acero galvanizado en caliente. Tubería de PVC hasta cauce segundo pozo. Segundo pozo, compuesto por anillos de tubo machihembrado DN1000, de hasta 3 metros de profundidad. Ver planos.

7.10.8 OBRA CIVIL, ARQUETAS, ANCLAJES.

Se proyectan los siguientes tipos de arquetas:

- Tubos de 1,00 m de diámetro para los desagües
- Tubos de 1,00 m de diámetro para las ventosas de hasta 6"
- Tubos de 1,20 m de diámetro para las ventosas de 8"
- Tubos de 1,00 m de diámetro para seccionamientos hasta DN300
- Caseta prefabricada de 2,00 x 1,00 x 1,90 m con una capa de 15 cm de hormigón HM-20 para los hidrantes de individuales de 3" y 4", y compartidos de hasta 3 tomas.
- Casetas prefabricadas de 2,50 x 1,50 x 2,20 m con una capa de 15 cm de hormigón HM-20 para los hidrantes individuales de 6 y 8" o los compartidos de 4 o más tomas.
- Arquetas ejecutadas "in situ" de las dimensiones indicadas en planos para otros elementos de la red.

Se proyectarán anclajes en los codos y tés de las tuberías de toda la red de riego, en hormigón HM-20, y de las dimensiones recogidas en el anejo nº 8 "Cálculos hidráulicos y mecánicos de la red de riego".

7.10.9 OBRAS ESPECIALES.

Las denominadas como "Obra Especial Cruce de Camino" se ejecutarán de dos formas diferentes, en función de que se trate de un cruce de un camino de zahorra, o de un camino asfaltado.

7.10.9.1 CRUCE CAMINO.

En el caso de que se trate de un **cruce en un camino de zahorras**, la tubería de la red de riego se apoyará sobre una capa de grava 6/12 mm de 15 cm de espesor. Posteriormente se procederá a realizar un relleno con material seleccionado compactado al 95 % del Próctor Normal con material procedente de la excavación, completándose con zahorra natural compactada hasta los últimos 20 cm. Entre el relleno seleccionado y la capa de zahorras se instalará un geotextil que mejore la distribución de las cargas.

En el caso de las tuberías de PVC de mayor diámetro, se procederá a realizar un arriñonado de la tubería, también con grava 6/12 mm, hasta la mitad de la tubería y en el caso de las tuberías de PRFV, el relleno de la tubería con grava 6/12 mm, se realizará hasta 10 cm por encima de la clave superior de la tubería.

7.10.9.2 CRUCE CAMINO ASFALTADO

En el caso de que se trate de un **cruce en un camino asfaltado**, la tubería de la red de riego discurrirá por el interior de una tubería de hormigón, de diámetro variable en función de la tubería de la red de riego, tal y como muestra la tabla del plano nº 14.01. Se rellenará dicha zanja con hormigón HM-20 hasta una altura de 0,10 m por encima de la clave superior del tubo de hormigón, completándose con zahorra natural compactada hasta los últimos 0,2 m, que se rellenará con hormigón HM-20 hasta alcanzar la cota del camino. Por último, se realizará un triple tratamiento superficial o aglomerado (Según el acabado existente).

7.10.9.3 CRUCE CARRETERA.

En el caso de que se trate de un **cruce en un camino asfaltado o carretera**, la tubería de la red de riego discurrirá por el interior de una tubería de hormigón, de diámetro variable en función de la tubería de la red de riego, tal y como muestra la tabla del plano nº 14.01. Se rellenará dicha zanja con hormigón HM-20 hasta una altura de 0,10 m por encima de la clave superior del tubo de hormigón, completándose con zahorra natural compactada hasta los últimos 0,2 m, que se rellenará con hormigón HM-20 hasta alcanzar la cota del camino. Por último, se realizará un triple tratamiento superficial o aglomerado (Según el acabado existente).

En el caso de zanjas con dos o más tuberías, se mantendrán todas las características de dicha obra especial, a excepción de la anchura de la zanja, que se ampliará en 0,6 metros por cada tubería, si el diámetro de las tuberías es mayor a 400 mm, y en 0,4 metros por cada tubería, si el diámetro es menor o igual a 400 mm, siendo esta longitud, la separación entre ambas tuberías.

Si se trata de un tramo del trazado que discurre por el camino, se proyectará una zanja de iguales dimensiones a la anteriormente descrita, únicamente eliminándose el tubo de hormigón prefabricado y rellenándose toda la zanja con material ordinario compactado al 95% del Proctor Normal.

7.10.9.4 CRUCES CON HINCA

Además de las obras especiales enumeradas anteriormente, se prevé la ejecución de varias hincas, para el cruce de la carretera A-1210 y la línea de FFCC con tuberías de la red de riego. En la tabla siguiente se especifica el diámetro de la tubería y el diámetro de la hinca.

Tabla 8.- Características de los cruces con hinca

ID	DIÁMETRO TUBERÍA	DN VAINA	CARRETERA / FFCC	p.k. (aprox.)	SISTEMA DE CRUCE
RED R-1	PRFV 500 mm	700	A-1210	13+660	Hinca
RED R-3-8	PVC 400 mm	700	FFCC	57+000	Hinca
RED R-1	PRFV 900 mm	1200	FFCC	59+558	Hinca

7.10.9.5 CRUCE DESAGÜES

Otra de las obras especiales a definir es el paso bajo desagüe con red de riego, la cual se contempla mediante cruce en zanja tipo definida en planos y con la protección superficial con escollera sujeta con hormigón en masa.

7.11 ELECTRIFICACIÓN MEDIA TENSIÓN.

7.11.1 LÍNEA DE MEDIA TENSIÓN

Para dotar de suministro eléctrico a la Estación de Bombeo, se proyectan las siguientes actuaciones:

- Retiro de aparamenta y conversión A/S MT existente en el apoyo de conexión al CTC Z61084 de la LEMT "Torralba", así como la LSMT que llega a ese mismo CTC. Tendido y conversiones de doble circuito de red subterránea de MT dejada junto al punto de conexión en el apoyo metálico. Tendido de red subterránea de MT dejada junto al punto de conexión en el CTC Z61084. Entronque y conexión de las nuevas instalaciones con la red existente. Estos trabajos serán llevados a cabo con la compañía ERZ-ENDESA de acuerdo al condicionado facilitado. Ver Anejo nº 13 "Instalaciones eléctricas. MT". Expediente AHUE002 0000327847-1

- Línea subterránea de media tensión 3x1x240 mm² 12-20 kV AI RH5Z1 D/C desde el punto de conexión en el apoyo de la red aérea de media tensión hasta el nuevo centro de seccionamiento y línea subterránea de media tensión 3x1x150 mm² 12-20 kV AI RH5Z1 desde el punto de conexión en el CTC Z61084 hasta el nuevo centro de seccionamiento.
- Posteriormente se instalará una línea enterrada mediante conductor RHV 3x1x95mm² AI 18/30 kV en circuito simple hasta el centro de transformación situado junto al punto de suministro. En ese punto se encontrará una celda de seccionamiento y otra de protección, y el transformador.
- La energía será suministrada por la compañía ERZ-ENDESA 15.000 V/50Hz tensión entre fase (fase - fase). Las características de esta línea corresponden con las de una línea de tercera categoría, con un nivel de aislamiento de conductores que corresponde a 20 kV.

En el documento "Instalaciones eléctricas. MT", que se tramita como separata al presente Proyecto, se recogen los cálculos mecánicos y eléctricos de las actuaciones descritas.

7.11.2 TRANSFORMADOR DE POTENCIA

La alimentación en BT de la estación de bombeo se realizará mediante 1 trafo, de 2000 KVA en baño de aceite, con una relación de transformación de 15/0.4 KV.

7.12 ELECTRIFICACIÓN BAJA TENSIÓN.

La red eléctrica de baja tensión consistirá en la instalación de la acometida subterránea desde el centro de transformación proyectado, a todos los puntos de consumo del bombeo.

La red eléctrica de baja tensión que da servicio a los diversos receptores del edificio de bombeo previsto en proyecto está constituida por una red trifásica con neutro. La tensión entre fases es de 400V para alimentación de bombas, mientras que el resto de receptores son monofásicos a 230V o trifásicos a 400V.

7.12.1 POTENCIA A INSTALAR

Se ha calculado una potencia instalada de 1.622,22 kW repartida entre los distintos usos como se refleja en el siguiente cuadro:

Tabla 9.- Potencia requerida

USO	POTENCIA
Fuerza Bombeo	34,52 kW
Alumbrado Bombeo	2,70 kW
Bombeo	1.585,00 kW
TOTAL	1.622,22 kW

Para ello se dispondrá de un trafo de 2.000 kVA/400 V.

7.12.2 ACOMETIDA DE BAJA TENSIÓN Y CUADROS DE CONTROL

La acometida estará formada por 12 líneas de 3x240/120 mm² Al enterradas bajo tubo de D= 225 mm.

Los cuadros de control de las bombas se alimentan directamente del cuadro de acometida. Las características de las líneas y la ubicación prevista de los cuadros en la Sala de Cuadros de Baja Tensión de la Estación de Bombeo se puede observar en el plano nº 07.05.

Se trata de cuadros metálicos modulares estándar, con puerta frontal. Los cuadros están preparados para la distribución trifásica a 400 V 50 Hz. La chapa de acero esta convenientemente tratada y pintada. Contienen todos los elementos necesarios para el correcto funcionamiento de las instalaciones de acuerdo con los planos, esquemas y pliego de condiciones.

Estos cuadros incorporan los elementos de protección y maniobra de acuerdo con las potencias de las alimentaciones y líneas derivadas, adecuadas a su intensidad nominal.

Dispondrán de embarrado general de cobre desnudo de alta conductividad, adecuado para soportar la intensidad de régimen y la corriente de cortocircuito que se especifica en cada caso, dimensionada de forma que soporte, sin deformaciones, los esfuerzos térmicos y dinámicos producidos por el máximo cortocircuito que se pudiese presentar.

En el frontal de estos cuadros, se montarán los selectores, pulsadores, elementos de señalización y elementos necesarios para el funcionamiento manual de cada una de las bombas.

Se ha previsto cuadros independientes para cada uno de los equipos para poder adaptar la instalación al ritmo del desarrollo del regadío proyectado. De esta manera los cuadros proyectados son los siguientes:

BOMBEO 1:

- 1 Cuadro de control de motor de 110 KW con interruptor III de 250 A 50 kA a 400V, con protección diferencial asociada y variador de frecuencia de 110 kW.
- 1 Cuadro de control de motor de 200 KW con interruptor III de 400 A 50 kA a 400V, con protección diferencial asociada y variador de frecuencia de 200 kW.
- 3 Cuadros de control de motor de 315 KW con interruptor III de 630 A 50 kA a 400V, con protección diferencial asociada y variador de frecuencia de 200 kW.

BOMBEO 2:

- 3 Cuadros de control de motor de 110 KW con interruptor III de 250 A 22 kA a 400V, con protección diferencial asociada y variador de frecuencia de 110 kW.

A modo de verificación de consumos y para el equilibrado de las fases, se prevé la instalación de una central de medida y analizador de redes en baja tensión. Este equipo de medida en baja irá alojado en el armario de protección general de la instalación.

Con el fin de obtener una compensación de energía reactiva y obtener una bonificación de la compañía suministradora, se instalarán equipos de compensación de energía reactiva mediante batería automática.

7.12.3 CUADRO DE SERVICIOS AUXILIARES 400/230V

El cuadro de servicios auxiliares se alimenta desde el cuadro de acometida general.

El cuadro de servicios auxiliares será metálico de tipo modular. La chapa de acero estará convenientemente tratada y pintada. Contendrá todos los elementos necesarios para el correcto funcionamiento de las instalaciones de acuerdo con los planos, esquemas y pliego de condiciones.

Este cuadro incorpora los elementos de protección y maniobra de acuerdo con las potencias de las alimentaciones y líneas derivadas, adecuadas a su intensidad nominal.

7.12.4 INSTALACIONES DE PUESTA A TIERRA

La red de tierras de BT estará formada por una malla de conductor de cobre de sección de 50 mm² y picas de 2 m de longitud unidas a 4 picas en hilera, unidas entre sí por un conductor de cobre desnudo de 50 mm² de sección. Las dimensiones de las picas serán 14 mm de diámetro y longitud no inferior a 2 metros. La profundidad mínima a la cual tendrá que alojarse el electrodo es de 0,5 metros. Tendremos que seguir añadiendo tantas picas como sean necesarias hasta garantizar que cualquier demasiado no pueda dar lugar a tensiones de contacto superiores a 24V.

La red de tierras llegará a todas las partes metálicas de la instalación mediante conductores de cobre de sección de 50 mm².

La puesta a tierra se hará según lo que dispone la instrucción Técnica ITC-BT-18 del Reglamento Electrotécnico de Baja Tensión.

7.12.5 ILUMINACIÓN Y VENTILACIÓN

El alumbrado en las Estaciones de Bombeo va a contar de luminarias Led estancas de 47 W instalados en la sala de bombeo, y focos Led de 104 W instaladas en el exterior.

La alimentación de las luminarias led se hará a 230V, tensión que obtendremos entre Fase y Neutro. Las luminarias de led cumplen el grado de protección IP65.

En el plano "Instalaciones", se detallan los puntos de iluminación de las estaciones de bombeo.

Para la ventilación de la sala de bombas se propone la instalación de un sistema de ventilación para extracción forzada mediante extractores murales helicoidal con motor incorporado, con una capacidad de extracción de 6.300 m³/h.

7.13 INSTALACIÓN FOTOVOLTAICA

Se ha proyectado una instalación fotovoltaica de 1.694,56 kWp que permita bombear el agua hasta las balsas elevadas en tantas horas como haya disponibilidad para esta zona, permitiendo reducir así el coste energético total.

Se plantea una instalación solar fija, orientada al sur con inclinación de 15° respecto a la horizontal, con módulos fotovoltaicos monocristalinos de 445 Wp agrupados en cadenas de 16 ud, con un total de 3.808 módulos. Los módulos se dispondrán en estructura de acero galvanizado biapoyada.

Los equipos de bombeo estarán accionados por variadores de frecuencia híbridos especiales para bombeo fotovoltaico, y permitirá el suministro mediante CC (fotovoltaica) y CA (red eléctrica).

Asimismo, se dispondrá de un sistema automatizado de control de la instalación que los controlará para garantizar un óptimo funcionamiento.

Esta información se queda justificada y se amplía en el Anejo 14 del presente Proyecto.

7.14 AUTOMATIZACIÓN

La automatización del proyecto comprende las siguientes unidades:

- **Estación de bombeo:** La cual comunicará con todas las Balsas para conocer su estado de niveles, y permitir optimizar la gestión del bombeo. Además, desde este, punto se comunicará con el Centro de Control ubicado en el núcleo urbano Torralba de Aragón.

Comprende toda la instrumentación, automatización y comunicaciones relativas a la denominada EB.

- **Balsa Inferior Norte:** Comprende los elementos de control ubicados en dicha balsa. (Niveles, intrusismo en arqueta)
- **Balsa Inferior Sur:** Comprende los elementos de control ubicados en dicha balsa (niveles e intrusismo en arqueta)
- **Balsa Intermedia:** Comprende los elementos de control ubicados en dicha balsa (niveles e intrusismo en arqueta).
- **Balsa Elevada:** Comprende los elementos de control ubicados en dicha balsa (niveles e intrusismo en arqueta).

7.14.1 ELEMENTOS DE CONTROL Y AUTOMATIZACIÓN

7.14.1.1 ESTACIÓN DE BOMBEO Y BALSAS INFERIORES

Los equipos instalados en la estación de bombeo serán los siguientes:

- 4 Motobombas de 110 kW.
- 1 Motobomba de 200 kW.
- 3 Motobombas de 315 kW.
- 8 Variadores de frecuencia con inductancia de línea y filtro dV/dt incluido.
- 2 Caudalímetros, uno en cada colector de salida.
- 3 Transductores de presión, en admisión e impulsiones.
- 1 Filtro W autolimpiable.
- 15 Finales de carrera NC, válvula mariposa Abierta
- 2 Finales de carrera NC, válvula alivio activa
- 2 Sensores de nivel por presión hidrostático uno en cada balsa inferior.
- 2 Boyas indicadora de nivel de máximo uno en cada balsa inferior.
- 2 Sensores de intrusismo uno en cada puerta acceso.
- 1 Sensor de termostato para temperatura ambiente edificio.
- 1 Control trafo.
- 1 Control batería condensadores, batería Trafo vacío
- PC con SCADA para control de la estación de bombeo y módulos remotos.
- Conexión modbus entre equipos variadores y el autómata.
- Red comunicaciones fotovoltaica.
 - o En Caja Campo 1 (CC1-x). Dispositivos de medición de corriente para las series fotovoltaicas de hasta 8 entradas.
 - o En Caja Campo 2 (CC2). Swich comunicaciones con todas las CC1-x y los sensores (2 sondas de radiación, 2 sondas de temperatura en placa y 2 sondas de temperatura ambiente; en instalaciones fijas), en instalaciones con seguidor, además, anemómetro y monitorización de los Suntrackers.
 - o Red Ethernet tipo UTP exterior CAT6 con conexión RJ-45 entre CC1-x, sensores y la CC2, y PC bombeo.
 - o Suministro eléctrico a equipos de medición.
 - o Además, en bombeo se medirán: tensión CC y AC, intensidad CC y AC, potencias, etc...

En la estación de bombeo estará el autómata que controlará el funcionamiento del bombeo y el sistema de comunicaciones con las diferentes unidades. Desde este punto se comunicará con el Centro de Control, ubicado en el núcleo urbano de Torralba de Aragón, donde se implantará el SCADA (PC sala de control).

7.14.1.2 BALSAS INTERMEDIA Y ELEVADA

Los equipos instalados en las balsas Elevada e Intermedia serán los siguientes:

- 1 Sensor de nivel por presión hidrostático.
- 1 Boya indicadora de nivel de máximo.
- 1 Sensor de intrusismo en puerta acceso
- 1 Transductor de presión.
- 1 Válvula motorizada

Para la conexión de las señales procedentes de la instrumentación de la balsa intermedia y balsa elevada, como para el envío de órdenes a los elementos de maniobra, se utiliza un autómata de control basado en un pequeño módulo remoto que realiza las siguientes funciones:

- Adquisición, tratamiento, supervisión y maniobra de señalización procedente de la instrumentación y equipos a controlar que componen la balsa, a través de módulos de entradas/salidas digitales, analógicas integradas en el propio módulo.
- Comunicación con la estación de bombeo vía modem Radio y con el centro de control vía modem GPRS.

Los módulos mínimos necesarios para esta instalación para la a balsa intermedia y balsa elevada son:

- Unidad Remota Radio con 10 entradas digitales, 2 salidas digitales y 2 entradas analógicas y con comunicación vía GPRS con protocolo Modbus RTU con la Balsa de San Asensio y centro de control.

7.14.2 SISTEMA DE COMUNICACIONES

Para las comunicaciones internas entre las balsas y la Estación de bombeo, se utilizarán una tecnología vía radio. Para ello en las balsas elevadas se colocarán unidades remotas que recogerán los parámetros de control mencionadas y serán enviados al centro de control local (EB).

Par el sistema de comunicaciones en la propia estación de bombeo, el esquema será el siguiente:

- Para la comunicación del analizador de redes, concentradora radio, variadores, sistemas de control del centro de transformación y el PLC, se prevé un Bus de campo tipo Modbus. En este bus el PLC será el maestro y el resto de dispositivos se configurarán como esclavos.
- Comunicación vía Ethernet entre el PLC, el PC y el modem GSM.
- Comunicación vía radio entre EB y Centro de Control, donde se instalará el SCADA
- Comunicaciones físicas con los sensores ubicados en la propia estación de Bombeo.

7.14.3 MODOS DE TRABAJO

Se prevén diferentes modos de trabajo, según la función del equipo en la instalación y la necesidad de control sobre los mismos:

- Modo de funcionamiento remoto: Permitirá el control de los equipos de la estación desde el PC de la Estación de Bombeo. Se prevén dos submodos de trabajo, submodo manual, controlado por el operador, y submodo automático. Desde el Centro de Control deberá permitir actuar sobre la programación del bombeo (horarios, potencias, etc...adaptándolo a las necesidades de la CR)
- En el modo manual, los equipos se pondrán en marcha o se pararán por una orden directa del operador desde el PC o desde los pulsadores de los cuadros. En el modo automático, las ordenes a los diferentes equipos dependen de la lógica funcional programada en la estación remota y las consignas enviadas por el Centro de Control.

La descripción del funcionamiento de la automatización se recoge en el Anejo 13 "Instalaciones eléctricas. BT y Automatización".

7.15 TELECONTROL

Se prevé la instalación de un sistema que posibilite el telecontrol de la red de riego proyectada, así como la centralización y gestión del riego y de las infraestructuras principales en la sede de la CR, situada en el T.M. de Torralba de Aragón.

El sistema controlará los siguientes elementos:

- 4 balsas:
 - Balsa Inferior Norte
 - Balsa Inferior Sur
 - Balsa Intermedia
 - Balsa Elevada
- 2 redes de riego:
 - Red Piso 1. Abastecido por gravedad desde la balsa Intermedia.
 - Red Piso 2. Abastecido por gravedad desde la balsa Elevada
- 1 estación de Bombeo que bombeará agua a las Balsas Intermedia y Elevada
- 1 Centro de Control, situado en el municipio de Torralba de Aragón

Se deberá gestionar la apertura y cierre de las electroválvulas de los hidrantes, es decir, de la válvula principal y de las tomas en el caso de los hidrantes compartidos, la lectura de sus contadores, y el control de intrusismo en las arquetas. Además, se controlará el riego de forma centralizada, bien por la CR o bien por el usuario a través del acceso web habilitado, por lo que las remotas controlarán las válvulas de sector de cada usuario.

El Telecontrol también tendrá que gestionar la supervisión de los datos de las infraestructuras principales, valvulería control llenado balsas, y nivel de las balsas, así como el control de apertura y cierre de las válvulas motorizadas y lectura de los caudalímetros.

Se ha elegido un esquema con una arquitectura distribuida con comunicación vía radiofrecuencia libre 433 MHz debido a la orografía, distancias y especificaciones de proyecto y a criterios de ahorro en los costes de explotación e independencia de terceros para mantener las comunicaciones.

En la red de riego se pretende la gestión de 194 hidrantes de tipo único y compartidos desde 1 hasta 10 tomas por hidrante para el control de la válvula general de hidrantes, válvula de toma de parcela y contador y el control de electroválvulas para la sectorización del riego dentro de las parcelas.

7.16 COSTES ENERGÉTICOS

Se incluye en el anejo 9 Cálculo del bombeo, un estudio de costes energéticos de la alternativa desarrollada en el presente Proyecto. Para la realización de este estudio se ha partido de precios existentes en otras Comunidades de Regantes de tarifas para la modalidad de 6 periodos horarios.

La tarifa eléctrica de aplicación es la 6.1 TD. Esta tarifa cuenta una discriminación horaria variable a lo largo de los diferentes meses del año, en 6 periodos horarios.

En la siguiente tabla se resume el cálculo de los costes energéticos previstos con el uso de energía eléctrica en periodo P6 y energía fotovoltaica complementaria.

Tabla 10.- Estimación coste energético

BOMBEO	Coste T. POTENCIA	Coste T. ENERGÍA	COSTE TOTAL Con impuesto e IVA	Energía Eléctrica Consumida (MWh/año)
EB 1	8.409,92 €	50.271,81 €	71.549,43 €	777,63
EB 2	2.158,26 €	9.446,92 €	14.149,96 €	146,13
TOTAL	10.568,18 €	59.718,73 €	85.699,39 €	923,76

Así pues, el coste energético anual previsto para la alternativa desarrollada con uso de energía eléctrica y energía fotovoltaica ascendería a 85.699,39 €. Si consideramos el coste energético durante el plazo de vida útil de la instalación, que en este caso se han considerado 25 años, ascenderá a un total de 2.142.484,75 € impuestos eléctricos e I.V.A. incluidos.

7.17 PROTECCIÓN CATÓDICA

En el proyecto se prevé la protección de todas las tuberías metálicas y en todas aquellas piezas aisladas de calderería.

Para la protección se utilizarán como electrodos dispersores de corriente, ánodos de magnesio de 4,1 Kg. de peso unitario, con un cable RV 0,6/1 kV de 1 x 6 mm² de sección para su conexión al cable anódico. Estos ánodos irán recubiertos con una capa de mezcla activadora de aproximadamente 20 Kg/ánodo.

8 PROGRAMACIÓN DE LAS OBRAS Y PERIODO DE GARANTÍA

La duración total de las obras se ha estimado en 20 meses, incluida la puesta en marcha. La programación de las obras se detalla en el Anejo nº 17 "Programa de ejecución de las obras", siendo el resumen del mismo el cronograma que se presentan en dicho anejo. En la programación se han tenido en cuenta los condicionantes ya citados en el apartado nº 5.

El plazo de garantía de las obras será de 2 campañas de riego, sin perjuicio de lo contemplado en el Pliego de Cláusulas Administrativas Particulares.

9 SEGURIDAD Y SALUD

En cumplimiento con el Real Decreto 1.627/1.997 de 24 de octubre, el presente Proyecto debe contar, como parte de la documentación técnica necesaria, con un Estudio de Seguridad y Salud en el Trabajo.

Este Estudio de Seguridad y Salud, incluido en el Anejo nº 23 "Estudio de Seguridad y Salud", establece durante la ejecución de esta obra, las previsiones respecto a prevención de riesgo de accidentes y enfermedades profesionales, así como los derivados de los trabajos de reparación, conservación, entretenimiento y mantenimiento y las instalaciones preceptivas de higiene y bienestar de los trabajadores.

Por lo tanto, las indicaciones reflejadas en el citado estudio servirán para dar unas directrices básicas a la empresa constructora para llevar a cabo sus obligaciones en el campo de la prevención de riesgos profesionales, facilitando su desarrollo, bajo el control de la Dirección Facultativa, de acuerdo con el Real Decreto 1627/1997, de 24 de Octubre, por el que se implanta la obligatoriedad de la inclusión de un Estudio de Seguridad y Salud en el Trabajo en los proyectos de edificación y obras públicas.

10 GESTIÓN DE RESIDUOS

Cumplimiento del Decreto 262/2006, de 27 de diciembre, del Gobierno de Aragón, De Gestión de Residuos de Construcción y demolición, y demás normativa aplicable. En el Anejo nº 21 "Plan de Gestión de Residuos" se detallan los aspectos a tener en cuenta.

11 PROPUESTA DE CLASIFICACIÓN DEL CONTRATISTA

La clasificación que se propone para el contratista para esta tipología de obra y según el Real Decreto 773/2015 de 28 de agosto, por el que se modifican determinados preceptos del Reglamento General de la Ley de Contratos de las Administraciones Públicas, aprobado por el Real Decreto 1098/2001, de 12 de octubre, es:

- Grupo: E
- Subgrupo: 6
- Categoría: F

12 REVISIÓN DE PRECIOS

En relación a la revisión de precios será preceptivo lo estipulado en el PLIEGO DE CLAUSULAS ADMINISTRATIVAS DE LA LICITACIÓN DEL PROYECTO Y EL CONTRATO DE EJECUCION DE LAS OBRAS.

13 CALIFICACIÓN AMBIENTAL

La gestión ambiental del Proyecto se ha ceñido a cumplir con la legislación vigente en materia de Protección Ambiental, siendo esta en el momento de su tramitación la *Ley 21/2013, de 9 de diciembre, de Evaluación Ambiental*. Para ello se ha redactado la correspondiente Documentación Ambiental donde se recogen todos los posibles impactos que pueden surgir durante la ejecución de los trabajos y también durante la explotación de las instalaciones y las medidas a realizar para evitar o reducir su impacto.

Tras haber tramitado el "ANTEPROYECTO DE MODERNIZACIÓN INTEGRAL DEL REGADÍO DE LA C.R. DE SANTA ANA TT.MM. DE TORRALBA DE ARAGÓN, ALMUNIENTE, TORRES DE BARBUÉS, SENÉS DE ALCUBIERRE Y TARDIENTA (HUESCA)", ante el Instituto Aragonés de Gestión Ambiental, a través del procedimiento de Evaluación de impacto ambiental simplificada (Ley 11/2014, de 4 de diciembre, de Prevención y Protección Ambiental de Aragón, art. 23.2) Proyecto incluido en el *Anexo II, Grupo 1. Agricultura, silvicultura, acuicultura y ganadería, epígrafe 1.3.1. Proyectos de consolidación y mejoras de regadíos en una superficie superior a 100 ha*, se ha redactado el ESTUDIO DE IMPACTO AMBIENTAL DEL "PROYECTO DE MODERNIZACIÓN DEL REGADÍO DE LA COMUNIDAD DE REGANTES SANTA ANA (HUESCA)", con el objeto de someter las actuaciones recogidas en el citado proyecto, al procedimiento de evaluación de impacto ambiental simplificada, ante la Dirección General de Calidad y Evaluación Ambiental.

En el Anejo 24 Documentación Ambiental, se adjuntan tanto la Resolución del Instituto Aragonés de Gestión Ambiental, por la que se adopta la decisión de no someter el Anteproyecto al procedimiento de evaluación de impacto ambiental ordinaria, como el ESTUDIO DE IMPACTO AMBIENTAL DEL "PROYECTO DE MODERNIZACIÓN DEL REGADÍO DE LA COMUNIDAD DE REGANTES SANTA ANA (HUESCA)", tramitado ante la Dirección General de Calidad y Evaluación Ambiental.

14 SERVICIOS AFECTADOS. PERMISOS Y LICENCIAS.

Se deberá proceder a la solicitud de los permisos y licencias correspondientes a los siguientes organismos y entidades para la ejecución de las obras:

- Confederación Hidrográfica del Ebro (cruce del Canal de Monegros, de desagües, caminos y caminos asfaltados y obras de captación en el canal de Monegros)
- Administrador de infraestructuras ferroviarias (cruce de la línea "ZARAGOZA-TARDIENTA-LÉRIDA" con la red de riego.
- Departamento de Vertebración del Territorio, Movilidad y Vivienda (cruce A-1210 y A-1211)
- Departamento de Medio Ambiente del Gobierno de Aragón (Vías pecuarias)
- Dirección General de Patrimonio Cultural del Gobierno de Aragón.
- Servicio Provincial de Industria, Comercio y Desarrollo de Huesca (Nueva Línea de Media Tensión, así como las Instalaciones de Baja tensión)
- Ayuntamiento de Torres de Barbués (Cruce caminos vecinales)
- Ayuntamiento de Torralba de Aragón (Cruce caminos vecinales)
- ENDESA

Para la redacción del presente proyecto se han realizado las consultas pertinentes ante los organismos y entidades responsables, tendentes a conocer de antemano las condiciones generales y particulares para la ejecución de las obras previstas, para su consideración en esta fase de diseño.

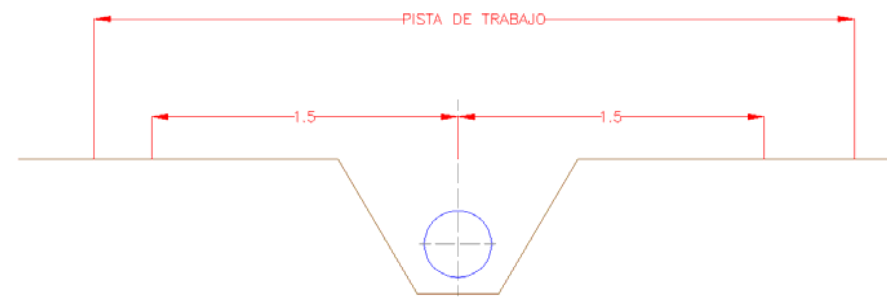
En el Anejo nº 20, "Servicios afectados. Permisos y licencias", se especifican y describen los cruces previstos en los que se ha solicitado permisos.

15 RELACIÓN DE BIENES AFECTADOS

Por la envergadura de las actuaciones planteadas en el presente Proyecto y la disposición de las parcelas a regar, se producirán una serie de afecciones u ocupaciones, debidas a la construcción de infraestructuras como las Balsas de Regulación y la Estación de Bombeo, así como al trazado de las tuberías que conllevarán una imposición de servidumbres.

En el Anejo nº 19 "Relación de bienes afectados" se detallan las parcelas catastrales que se van a ver afectadas por esta ocupación permanente y/o temporal, y la superficie afectada.

Las anchuras de trabajo establecidas han sido las siguientes:



<u>DN</u>	<u>PISTA DE TRABAJO ZANJA 1H:5V</u>	<u>PISTA DE TRABAJO ZANJA 1H:1V</u>
$\varnothing < 400$	10 m	14 m
$400 \leq \varnothing < 600$	14 m	18 m
$600 \leq \varnothing < 900$	17 m	22 m
$1000 \leq \varnothing < 1400$	20 m	25 m
$\varnothing \geq 1400$	23 m	28 m

16 DECLARACIÓN DE OBRA COMPLETA

El presente proyecto constituye una obra completa, entendiéndose por tal la susceptible de ser entregada al uso general o al servicio correspondiente, sin perjuicio de las ulteriores ampliaciones de que posteriormente pueden ser objeto, y comprender todos y cada uno de los elementos que son precisos para la utilización de la obra.

17 DOCUMENTOS QUE INTEGRAN EL PRESENTE PROYECTO

DOCUMENTO Nº 1.- MEMORIA.

- ANEJO Nº 1.- PRINCIPALES CARACTERÍSTICAS. FICHA TÉCNICA.
- ANEJO Nº 2.- RELACIÓN DE PROPIETARIOS, PARCELAS Y SUPERFICIES.
- ANEJO Nº 3.- ESTUDIO AGRONÓMICO.
- ANEJO Nº 4.- ESTUDIO DE ALTERNATIVAS
- ANEJO Nº 5.- DATOS TOPOGRÁFICOS
- ANEJO Nº 6.- PARÁMETROS BÁSICOS DE RIEGO Y DOTACIONES
- ANEJO Nº 7.- ESTUDIO GEOTÉCNICO
- ANEJO Nº 8.- CÁLCULOS HIDRÁULICOS Y MECÁNICOS DE LA RED DE RIEGO
- ANEJO Nº 9.- CÁLCULOS HIDRÁULICOS DEL BOMBEO
- ANEJO Nº 10.- BALSAS DE REGULACIÓN
- ANEJO Nº 11.- ANÁLISIS DEL RIESGO Y PROPUESTA DE CLASIFICACIÓN DE LAS BALSAS
- ANEJO Nº 12.- CÁLCULOS ESTRUCTURALES
- ANEJO Nº 13.- INSTALACIÓN FOTOVOLTAICA
- ANEJO Nº 14.- INSTALACIONES ELÉCTRICAS EN BAJA TENSIÓN.
- ANEJO Nº 15.- TELECONTROL Y TELEGESTIÓN DEL RIEGO
- ANEJO Nº 16.- INFORMACIÓN Y DOCUMENTACIÓN FEADER/PNDR 2014-2020
- ANEJO Nº 17.- PROGRAMACIÓN DE LAS OBRAS
- ANEJO Nº 18.- JUSTIFICACIÓN DE PRECIOS
- ANEJO Nº 19.- RELACIÓN DE BIENES AFECTADOS.
- ANEJO Nº 20.- SERVICIOS AFECTADOS, PERMISOS Y LICENCIAS
- ANEJO Nº 21.- PLAN DE GESTIÓN DE RESIDUOS
- ANEJO Nº 22.- ESTUDIO DE VIABILIDAD ECONÓMICA
- ANEJO Nº 23.- ESTUDIO DE SEGURIDAD Y SALUD
- ANEJO Nº 24.- DOCUMENTACIÓN AMBIENTAL
- ANEJO Nº 25.- REPORTAJE FOTOGRÁFICO

DOCUMENTO Nº 2.- PLANOS.

Nº Nombre de plano

01	SITUACIÓN E ÍNDICE DE PLANOS	07.03	ESTACIÓN DE BOMBEO. OBRA CIVIL
02	EMPLAZAMIENTO	07.04	ESTACIÓN DE BOMBEO. INSTALACIONES
03	PLANTA GENERAL DE OBRAS	07.05	ESTACION DE BOMBEO. BAJA TENSIÓN
04.01	OBRA DE TOMA EN EL CANAL	07.06	ESTACIÓN DE BOMBEO. MEDIA TENSIÓN
04.02	OBRA DE TOMA EN EL CANAL. REPOSICIÓN CAMINO	08.01	TUBERÍA DE IMPULSIÓN 1. PLANTA GENERAL
05.01	BALSA INFERIOR NORTE. PLANTA GENERAL	08.02	TUBERÍA DE IMPULSIÓN 1. PERFIL LONGITUDINAL
05.02	BALSA INFERIOR NORTE. ESTADO ACTUAL	09.01	BALSA INTERMEDIA. PLANTA GENERAL
05.03	BALSA INFERIOR NORTE. DEFINICIÓN GEOMÉTRICA	09.02	BALSA INTERMEDIA. ESTADO ACTUAL
05.04	BALSA INFERIOR NORTE. PLANTA DE PERFILES	09.03	BALSA INTERMEDIA. DEFINICIÓN GEOMÉTRICA
05.05	BALSA INFERIOR NORTE. PERFILES DIQUE	09.04	BALSA INTERMEDIA. PLANTA DE PERFILES
05.06	BALSA INFERIOR NORTE. PERFILES FONDO	09.05	BALSA INTERMEDIA. PERFILES DIQUE
05.07	BALSA INFERIOR NORTE. SECCION TIPO	09.06	BALSA INTERMEDIA. PERFILES FONDO
05.08	BALSA INFERIOR NORTE. OBRA DE ENTRADA Y TOMA DE FONDO	09.07	BALSA INTERMEDIA. SECCION TIPO
05.09	BALSA INFERIOR NORTE. ALIVIADERO	09.08	BALSA INTERMEDIA. OBRA DE ENTRADA Y TOMA DE FONDO
05.10	BALSA INFERIOR NORTE. RED DE DRENAJE	09.09	BALSA INTERMEDIA. ALIVIADERO
05.11	BALSA INFERIOR NORTE. REPOSICIÓN CAMINO	09.10	BALSA INTERMEDIA. DRENAJES
06.01	BALSA INFERIOR SUR. PLANTA GENERAL	09.11	BALSA INTERMEDIA. REPOSICIONES
06.02	BALSA INFERIOR SUR. ESTADO ACTUAL	10.01	TUBERÍA DE IMPULSIÓN 2. PLANTA GENERAL
06.03	BALSA INFERIOR SUR. DEFINICIÓN GEOMÉTRICA	10.02	TUBERÍA DE IMPULSIÓN 2. PERFIL LONGITUDINAL
06.04	BALSA INFERIOR SUR. PLANTA DE PERFILES	11.01	BALSA ELEVADA. PLANTA GENERAL
06.05	BALSA INFERIOR SUR. PERFILES DIQUE	11.02	BALSA ELEVADA. ESTADO ACTUAL
06.06	BALSA INFERIOR SUR. PERFILES FONDO	11.03	BALSA ELEVADA. DEFINICIÓN GEOMÉTRICA
06.07	BALSA INFERIOR SUR. SECCION TIPO	11.04	BALSA ELEVADA. PLANTA DE PERFILES
06.08	BALSA INFERIOR SUR. OBRA DE ENTRADA	11.05	BALSA ELEVADA. PERFILES DIQUE
06.09	BALSA INFERIOR SUR. TOMA DE FONDO	11.06	BALSA ELEVADA. PERFILES FONDO
06.10	BALSA INFERIOR SUR. ALIVIADERO	11.07	BALSA ELEVADA. SECCION TIPO
06.11	BALSA INFERIOR SUR. RED DE DRENAJE	11.08	BALSA ELEVADA. OBRA DE ENTRADA Y TOMA DE FONDO
07.01	ESTACIÓN DE BOMBEO. EMPLAZAMIENTO	11.09	BALSA ELEVADA. ALIVIADERO
07.02	ESTACIÓN DE BOMBEO. URBANIZACIÓN	11.10	BALSA ELEVADA. DRENAJES
		11.11	BALSA ELEVADA. CAMINO ACCESO
		12.01	AGRUPACIONES DE RIEGO
		12.02	AGRUPACIONES DE RIEGO. TOMA Y TERCARIAS

- 13.01 RED DE RIEGO. PLANTA GENERAL DE REDES
- 13.02 RED DE RIEGO. PERFILES LONGITUDINALES
- 14.01 DETALLES DE LA RED. SECCIONES TIPO
- 14.02 DETALLES DE LA RED. ARQUETAS
- 14.03 DETALLES DE LA RED. HIDRANTES
- 14.04 DETALLES DE LA RED. HINCAS
- 14.05 DETALLES DE LA RED. CRUCE DE CANAL
- 14.06 DETALLES DE LA RED. ANCLAJES
- 15 INSTALACIÓN FOTOVOLTAICA
- 16.01 MEDIDAS AMBIENTALES. PLANTA GENERAL
- 16.02 MEDIDAS AMBIENTALES. AZUD DERIVACIÓN
- 16.03 MEDIDAS AMBIENTALES. TUBERÍA LLENADO
- 16.04 MEDIDAS AMBIENTALES. HUMEDAL
- 16.05 MEDIDAS AMBIENTALES. DETALLES

SEPARATA.- INSTALACIONES ELÉCTRICAS EN MEDIA TENSIÓN.

DOCUMENTO Nº 3.- PLIEGO DE CONDICIONES.

DOCUMENTO Nº 4.- PRESUPUESTO.

- 4.1.- Mediciones auxiliares
- 4.2.- Mediciones.
- 4.3.- Cuadro de precios nº 1.
- 4.4.- Cuadro de precios nº 2.
- 4.5.- Presupuestos parciales.
- 4.6.- Resumen general de presupuestos
 - 4.6.1.- Presupuesto de Ejecución Material
 - 4.6.2.- Presupuesto de Base de Licitación

18 PRESUPUESTO

Capítulo	Resumen	Importe (€)
1	OBRA DE TOMA	146.315,81
2	BALSAS INF. NORTE	491.761,32
3	BALSA INF. SUR	574.146,19
4	ESTACIÓN DE BOMBEO	1.446.596,74
5	IMPULSIONES	842.947,29
6	BALSA INTERMEDIA	803.510,44
7	BALSA ELEVADA	199.515,15
8	RED DE RIEGO PISO 1	5.473.226,96
9	RED DE RIEGO PISO 2	1.000.446,44
10	MEDIA TENSIÓN	141.601,13
11	PARQUE FOTOVOLTAICO	1.180.027,55
12	BAJA TENSIÓN Y AUTOMATIZACIÓN	487.715,40
13	TELECONTROL	301.448,80
14	GESTIÓN DE RESIDUOS	7.452,75
15	MEDIDAS AMBIENTALES	269.930,22
16	SEGURIDAD Y SALUD	94.200,18
17	PUBLICIDAD	1.166,59
TOTAL PRESUPUESTO DE EJECUCIÓN MATERIAL		13.462.008,96 €
GASTO GENERALES 13%		1.750.061,16 €
BENEFICIO INDUSTRIAL 6%		807.720,54 €
TOTAL		2.557.781,70 €
TOTAL PRESUPUESTO BASE DE LICITACIÓN ANTES DE IVA		16.019.790,66 €
IVA 21%		3.364.156,04 €
TOTAL PRESUPUESTO BASE DE LICITACIÓN IVA INCLUIDO		19.383.946,70 €

Asciende el presente Presupuesto Base de Licitación después de IVA a la expresada cantidad de DIECINUEVE MILLONES TRESCIENTOS OCHENTA Y TRES MIL NOVECIENTOS CUARENTA Y SEIS EUROS Y SETENTA CÉNTIMOS (19.383.946,70 €).

Zaragoza, mayo de 2022



D. Daniel Cameo Moreno
Colegiado Nº 1059 del Colegio Oficial de Ingenieros
Agrónomos de Aragón, Navarra y País Vasco